



# Danskernes Historie Online

Danske Slægtsforskeres Bibliotek

## Dette værk er downloadet fra Danskernes Historie Online

**Danskernes Historie Online** er Danmarks største digitaliseringsprojekt af litteratur inden for emner som personalhistorie, lokalhistorie og slægtsforskning. Biblioteket hører under den almennyttige forening Danske Slægtsforskere. Vi bevarer vores fælles kulturarv, digitaliserer den og stiller den til rådighed for alle interesserede.

### Støt Danskernes Historie Online - Bliv sponsor

Som sponsor i biblioteket opnår du en række fordele. Læs mere om fordele og sponsorat her: <https://slaegtsbibliotek.dk/sponsorat>

### Ophavsret

Biblioteket indeholder værker både med og uden ophavsret. For værker, som er omfattet af ophavsret, må PDF-filen kun benyttes til personligt brug.

### Links

Slægtsforskeres Bibliotek: <https://slaegtsbibliotek.dk>

Danske Slægtsforskere: <https://slaegt.dk>

SLÆGTEN  
GRAAKJÆR

*Slægten Graakjær er udarbejdet af  
Helga Bech Hald i samarbejde med  
Rigmor Lillelund.*

*Slægten Graakjær er trykt hos Esa  
Tryk, København i 50 nummererede  
eksemplarer hvor dette værk har nr.*



## FORORD

For nogle år siden, fik jeg interesse for slægtsforskning og på ren amatørbasis, påbegyndte jeg arbejdet. Jo mere jeg forskede, jo mere interesse- ret blev jeg. Efterhånden opstod ønsket om , at få udgivet en slægtsbog. Da flere af familiens medlemmer gav udtryk for det samme, henvendte jeg mig til slægtsforskeren Rigmor Lillelund for at få den ekspertise, som var nødvendig.

Jeg vil på det hjerteligste takke Rigmor Lillelund, som langt ud over hvad jeg kunne vente, har ydet sin hjælp.

Jeg vil takke alle i familien, som på den ene eller den anden måde har medvirket til bogens udgivelse. En særlig tak skal lyde til Anna Marie og William Graakjær, som beredvillig stillede sig til rådighed med renskrivning af manus, lay-out og korrekturlæsning. Det har været et stort og krævende arbejde og uden deres indsats, ville resultatet ikke være blevet så godt. Jeg ved, jeg har familien med, når jeg udtrykker denne tak.

Til den nuværende ejer af Nørre Graakjær vil jeg på familiens vegne bringe en hjertelig tak for gæstfrihed og imødekommenhed samt for oplysninger og materiale.

Jeg vil sluttelig bringe en tak til personalet på Rigsarkivet, Landsarkivet for Nørre Jylland, Matrikelarkivet og Slægtsgaardsarkivet samt Holstebro Bibliotek og Lemvig Museum.

Jeg tror denne bog vil blive til glæde for familien, men håber samtidig at kommende slægter vil følge arbejdet op.

Struer, den 2.juli 1977

Helga Bech Hald

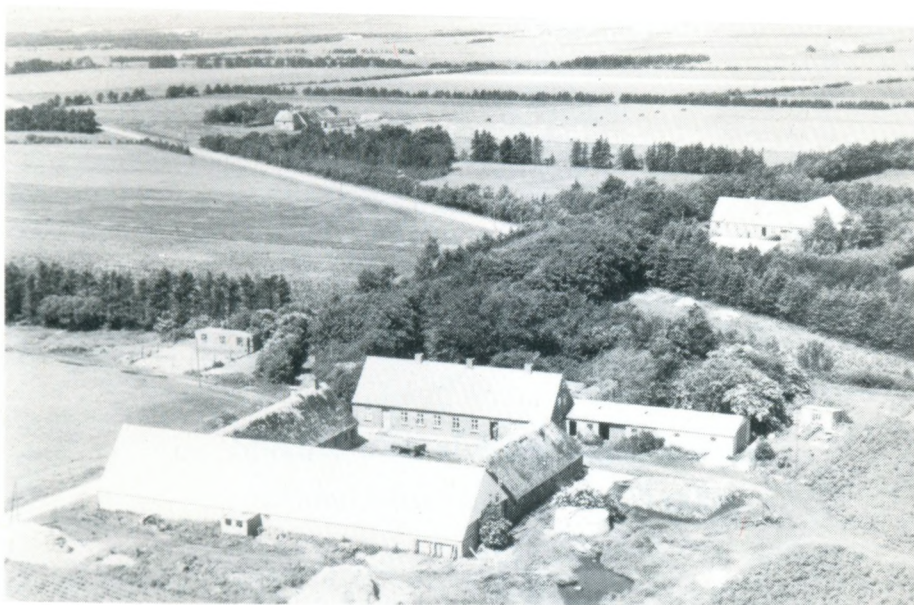
- Hønfjerne slægter - forglem dem ej !  
I arv de gav dig en ædel gave.  
Hønfjerne slægter  
i landets marv  
sig ej fornægter.  
Bevar din arv.

Johs. V. Jensen

# INDHOLD

I del.	side
Nees Sogn omkring 1600 - 1700 tallet	7
Anetavle	15
Slægten Graakjær fra Nørre Graakjær	17
Jens Jørgensen Graakjær	18
Mads Jensen Graakjær (1724 - 1783)	24
Christen Madsen Graakjær (1753 - 1816)	27
Mads Christensen (1798 - 1859)	42
Jens Madsen Graakjær (1846 - 1910)	57
Otto Christensen Storbjerg (1731 - 1804)	66
Christen Ottesen Storbjerg (1760 - 1819)	67
II del.	
Peder Elias Madsen Graakjær (1877 - 1950) og hans efterslægt	69
Andrea Kamilla Petrine Madsen Graakjær (1881 - 1914) og hendes efterslægt	99
Jenny Kirstine Madsen Graakjær (1882 - 1967)	105
Noter og ordforklaringer	109





**Nørre Graakjær i nyere tid**



## Spredte træk af Nees Sogns historie i tiden omkring 16—1700 tallet

Langs Nissum fjord, i den sydlige del af Skodborg herred i Ringkøbing amt, ligger Nees sogn med Bøvling, Møborg og Gørding sogne som naboer. Det lavtliggende sogn har de bedste arealer mod vest ved Nees kirke, der findes også store opdyrkede heder og plantager, og langs med fjorden er enge og rørskår.

Slusen ved Thorsminde betød landvinding for sognet ved, at vandstanden sænkedes. Tidligere kunne have bryde gennem tangen og sætte store dele under vand. Beboerne langs fjorden har oplevet stormfloder, blandt andet i årene 1723, 1741, 1825 og 1839. Nees regnedes vel i ældre tider for et magert sogn man kender da også mundheldet: - Å, herregud, er du fra Nees, kom ind og få en mellemmad. - Nu er forholdene anderledes, der er veldyrkede marker og pæne huse og gårde.

I Nees sogns sydlige del ligger gårdene Sdr. og Nørre Graakjær, det er den sidste, der har huset den slægt, der skal omtales her. Man kender navne på mænd, der har boet på gårdene i 1600-tallet, men om der kan knyttes bånd til Graakjær-slægten, der træffes på Nørre Graakjær fra omkring 1720, det er straks en anden sag. Sognets kirkebog begynder 1703, men er til tider mangelfuld ført.

Efter enevældens indførelse 1660 gik man igang med forarbejdet til en ny form for skat. En hartkornsskat skulle afløse de gamle landgildeydelse.

Fra godserne indsendtes jordebøgerne, hvori fæstebøndernes landgilde stod opført, og sammen med blandt andet indberetninger fra sognepræsten, foretoges så omregningen. Landgilden omregnedes til hårdt korn, det var rug og byg, og værdien sættes i tønner, skæpper, fjerdingkar og album, altså i hartkorn. 1664 fik man så landgildematriklen, eller Frederik den III's matrikel, som den også kaldes.

Graakjærgårdene bestod af to halvgårde, beboet af Christen Jensen og Christen Knudsen. Gårdene ejedes af Niels Hansen Kaas på Bækmark i Flynder sogn Bækmark hovedgård, med bøndergods, solgtes 1682 til oberst Morten Bertelsen eller Barthold til Ul-

sund, og fra den tid var mændene fæstere til Nees sogns herregård Ulsund.

Graakjærgårdene skulle før 1664 i landgilde yde: (note 1) " 2 Skp. Ruug, 1 Ørte Buig, 1 Skovvogn, 2 Sviin, 1 Foroxe, 12 Wol Sild og 2 Mark Giæsterie"- det sidste var en meget gammel afgift. Man var forpligtet til at modtage jorddrottens folk, heste og hunde i indkvartering. Afgiften blev dog senere afløst af en pengeydelse.

Hartkornet for begge gårde sattes til 6-2-1-1  $\frac{4}{5}$ , men nedsattes inden længe til 5-6-1-1  $\frac{4}{5}$ .

Matriklen 1664 viste sig snart at være utilfredsstillende, arbejdet var foregået ved skrivebordene og man havde glemt, at tage de virkelige forhold i betragtning. En del gårde var ude af drift og nogle stod øde efter de mange krige.

Der blev brug for en ny matrikel, som var mere reel end den gamle. Man tog nye og moderne principper i anvendelse, henvendte sig til matematikeren Ole Rømer, der organiserede og beregnede og alt kom til at gå præcist. 1682 blev øerne gjort færdige og 1683 kom man til Jylland. Hver dyrket ager blev opmålt og takseret. Det var et stort arbejde, der sattes igang og bønderne har nok været betænkelige, når de så optoget af landmålere, skriver, stedkendte folk, der skulle vise de fremmede, hvor jorden lå, samt de folk, der havde forstand på at taksere jord.

Opmålingerne indførtes i markbogen (note 2) og her får man rede på de gamle marknavne. Graakjærgårdene havde jord på Østertoft, Søndertoft, Vestertoft, Søtoft, Trindtoft, Faldtoft og Rølltoft.

Samtidig får man at vide, at havde man brug for bygningstømmer i denne træfattige egn, så måtte man køre de 4 mil til Struer, hvor nordmændene solgte tømmer. Havde man brug for hjultømmer, måtte man køre de 10 - 12 mil til Lou syssel (Silkeborgegnen), undertiden kunne man nøjes med de 4 mil til Holstebro - samtidig kunne man så opleve en markedsdag i købstaden.

Den ny matrikel blev færdig 1688, og det var et solidt og godt stykke arbejde, der var udført.

Landmålingsmatriklen (note 3), eller Christian den V's matrikel, som den også kaldtes, kom da også til at gælde til 1844.

Tiden var præget af mange ekstraskatter. Man skulle 1667 betale af kvæg og ildsteder, og Knud i Graakjær skattede da af 2 ildsteder, 2 hopper og 3 køer, det beløb sig til 1 rdl. 1 mark og 8 skilling. Niels i den anden halvgård slap lidt billigere, men han havde også kun to køer (note 4). Gennem disse skattelister, der omfatter person-, kvæg- og ildstedskat, får vi navnene på mændene i Gården. I 1680erne var det Knud Nielsen og Niels Jepsen, 1699 er Knud død og enken bor på gården.

En skatteliste fra 1704 fortæller, at ejeren af Ulsund, hr. Linde, har ladefoged og røgter, og vi får at vide, at man har en gammel smed i sognet, som er for gammel til at arbejde, men han tjener til livets ophold ved at færges præsten over sundet når han om søndagen skal prædike i Nees kirke.

(Note 5) "Bønder og den gemene Almue, som ei har Eiendomsgaarde, eller bruger noget Haandverch, Gadehuusmænd, som allene har en Kou, sambt Inderster som ei bruger Haandverch. Saa og de samme Personers Hustruer, som naar de ei kand faae andet at bestille, ved deres egen Flittighed kand verfe Vadmel, Dynevaar og deslige, findes her i Sognet i almindelighed som følger." - Så følger navnene på de fleste af sognets mænd. I denne gruppe træffes også Niels Jepsen og Niels Knudsen i Graakjær.

Til sidst får man navne på de, der på grund af alder og armod ikke kan "fortiene deris Brød".

Pastor Peder Borgen, der var præst for Møborg og Nees menigheder 1752-76, fortæller i en indberetning til biskop J. Bloch i Ribe, om forholdene i Nees sogn år 1766 (note 6).

"Kirchen i Nees Sogn har sit Nafn af Sognet, og kaldes Nees Kirche, den har ingen Taarn, men er overalt tæchet med Blye, undtagen Vaabehuset, som der er Tagsteene paalagt. Klochen, som for nogle Aar siden hængte i dend vestre Ende af Kirchen, er nu oprejst paa Kirchegaarden, at den desbedre kan høres af Sognet, som er langt splidt ad fra hinan-

den. Til Kirchen ved jeg ikke nogen Legatum at være henlagt.

På Kirchen findes ingen Inscriptioner, enten indvendig eller udvendig. I Kirchen hænger en smuk lysekroner, som hr. Christian Linde, da hand var eier af Kirchen, loed reparere.

Den første Eier af Nees Kirche, ieg kand give Oplysning om, har været en svensk Oberst ved Nafn Morten Barthold, han kom til Jylland i Krigens Tiid, og da den fik Ende tilkiøbte hand sig Uldsund, en Herregaard i Nees Sogn, samt Nees Sogn og Kirchen, saavel som Bæchmarch i Flønder, hvor hand, tillige med sin Frue Cathrine von Andersen, døde. Deres Liig er nedsat i Begravelse i Nees Kirche. Efter deres Død blev Velbaarne Christian Linde, der døde på Bæchmarch 1753, ejer af Nees Sogn, tillige med Kirchen. Efter hr. Christian Lindes død blev hans søn hr. Christen Linde, som bor på Engelsholm, ejer af Kirchen og Sognet. Samme hr. Christen Linde bortsolgte Kirchen, saavel som og heele Sognet 1761 til itzige Sr. Peder Harpøtt, som tilforn var en fæstebonde i Nees Sogn."

Hr. Peder Borgen fortæller videre:

"Nær ved Nees Kirche ligger en Kircheboelig, Løche kaldet, som Præsterne for Møeborg og Nees har været tillagt til Viin og Brøds Vedligeholdelse til Nees Kirche, samme Kircheboelig var til stor Nytte for Præsterne, thi Beboerne af Stedet var efter sit Fæstebrev tilfalden at overføre Præsten hver hellig Dag over Sunden til Kirchen, thi forrige Tider skulde Præsten til Skibs, saasnt han kom nær til Kirchen, thi der løber norden for Kirchen et Vand, som kaldes Søndersund, over samme Vand skulde Præsten hver hellig Dag overføres på en Baad, hvorved Præsten ofte var i Lifsfare.

Da nu denne Vanskelighed mødte hr. Lambret Nielsen Holm, som var Præst for Møeborg og Nees 1708, afstoed hand denne Kircheboelig til hr. Christian Linde, som daværende Kircheejer, imod at bemeldte hr. Linde skulde give ham aarlig lo Skp. Ruug, 2 Lispund Smør og 5 Mark i Penge til Viin og Brød til Nees Kirche, samt forskaffe ham Baad og Folch til

Overførelse over Sundet, når Prædiketjenesten skulde forrettes, anførte kand sees af hr. Lambret Nielsen Holms Afstaaelsesbrev til hr. Linde, hvoraf jeg har verificeret Gjenpart, som jeg først bekom 1761, da hr. Linde solgte Uldsund, Sognet og Kirchen. Da nu ommeldte Kircheboelig var afstaaet, lod hr. Christian Linde slaae en Broe over det smalle af Sundet, hvorover 3 af mine Formænd har kjørt til Kirchen. At samme Kircheboelig lovlig har hørt Pastoren til med Rette, kand ses af gamle tilforladelige Breve, jeg har i mine Gjemmer."

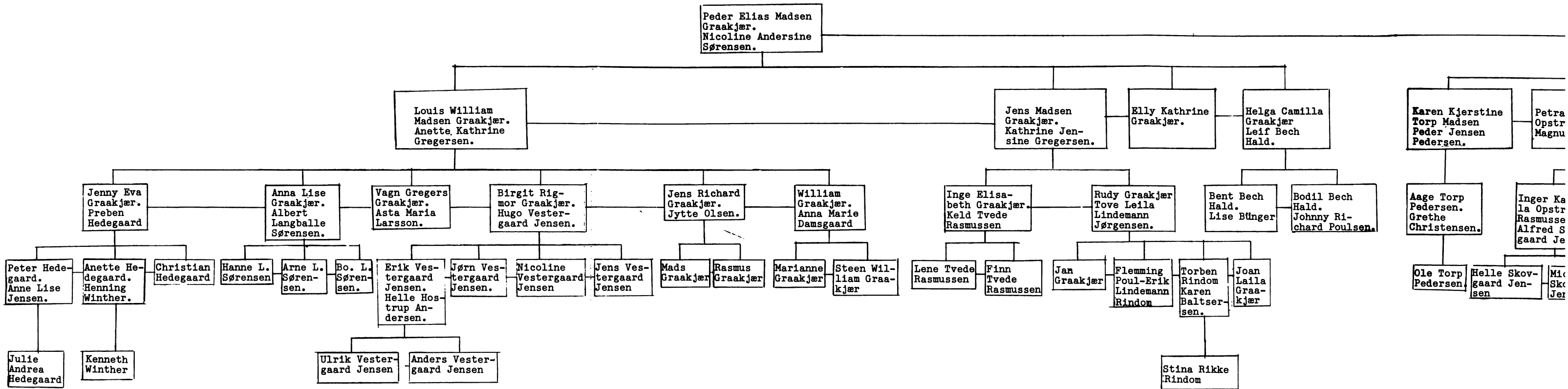
Præsten indberetter, at havet for nogle år siden brød ind i fjorden og overskyllede marker og ejendomme i Nees. De blev "Ilde medhandlede".

" I Nees Sogn er ingen samlede Byer, vel ligger der i Sognet en Bye, som kaldes Schalstrup, men Gaardene ere langt fra hverandre, og enhver af dem har sin besynderlig Nafn, det øfrige af Sognet kaldes Nees, hvorudi dend ene Sted ligger langt fra dend anden."

" Til Sognet afles saa meget Ruug, Buig og Hafre, som Sognet har fornøden, deres største Sæd er Buig og Hafre.

Til Sognet er en liden Fiskerie af Lax, som fanges i April og Marti Maaned, samme Lax sælger Bønderne fersk, desuden er der og til Sognet Fiskerie af Flønder, som de dels sælger fersk, dels røge den og saa sælger den i Kjøbstæderne."

En særlig husflid fik hjemsted i Nees, man lavede hornskeer. (note 7) Det blev en hjemmeindustri, der fik stor betydning for egnen, som hosebinderi, jydepotter og træsko fik det for andre egne. Nees sogn skal nok have æren for først at tage skemageriet op i større stil. Der fortælles, at Knud Høj fra Nees deltog som marinesoldat i krigen mod England 1807-14. Han blev taget til fange og i England lærte han kunsten at lave skeer af horn. Da han kom hjem til Nees lod han sin viden gå videre, der købtes oksehorn i større mængde og beboerne kom igang med hornskefremstilling.



Peder Elias Madsen  
Graakjær.  
Nicoline Andersine  
Sørensen.

Andrea Kamilla  
Petrine Madsen  
Graakjær.  
Mads Opstrup  
Poulsen.

Jenny Kjerstine  
Madsen Graakjær.

Jens Madsen  
Graakjær.  
Kathrine Jen-  
sine Gregersen.

Elly Kathrine  
Graakjær.

Helga Camilla  
Graakjær  
Leif Bech  
Hald.

Karen Kjerstine  
Torp Madsen  
Peder Jensen  
Pedersen.

Petra Jensine  
Opstrup Poulsen  
Magnus Rasmussen.

Jens Richard  
Opstrup Poulsen.  
Anna Hansen.

Svend Aage  
Opstrup  
Poulsen

Karl Georg  
Opstrup  
Poulsen.  
Sine.

Jens Richard  
Graakjær.  
Jytte Olsen.

William  
Graakjær.  
Anna Marie  
Damsgaard

Inge Elisa-  
beth Graakjær.  
Keld Tvede  
Rasmussen

Rudy Graakjær  
Tove Leila  
Lindemann  
Jørgensen.

Bent Bech  
Hald.  
Lise Bünger

Bodil Bech  
Hald.  
Johnny Ri-  
chard Poulsen.

Aage Torp  
Pedersen.  
Grethe  
Christensen.

Inger Kamil-  
la Opstrup  
Rasmussen.  
Alfred Skov-  
gaard Jensen.

Karen Opstrup  
Rasmussen.

Grethe Opstrup  
Poulsen.  
Bent Erik  
Christensen.

Edith Opstrup  
Poulsen.  
Arne Bøeg  
Larsen.

Ole Opstrup  
Poulsen.  
Anne Vittov

Peter Opstrup  
Poulsen  
Hanne Zimsen.

Jørgen Opstrup  
Poulsen.  
Bente Nielsson.

ads  
raakjær

Rasmus  
Graakjær

Marianne  
Graakjær

Steen Wil-  
liam Graa-  
kjær

Lene Tvede  
Rasmussen

Finn  
Tvede  
Rasmussen

Jan  
Graakjær

Flemming  
Poul-Erik  
Lindemann  
Rindom

Torben  
Rindom  
Karen  
Baltser-  
sen.

Joan  
Laila  
Graa-  
kjær

Stina Rikke  
Rindom

Ole Torp  
Pedersen.

Helle Skov-  
gaard Jen-  
sen

Michael  
Skovgaard  
Jensen

Marianne  
Skovgaard  
Jensen

Klaus  
Erik  
Chris-  
tensen.

Helle Eli-  
sabeth  
Christensen

Lene  
Bøeg  
Larsen.

Mette  
Bøeg  
Larsen.

Jan Op-  
strup  
Poulsen.

Anette  
Opstrup  
Poulsen.

Henrik  
Opstrup  
Poulsen

Henriette  
Opstrup  
Poulsen

Dorthe  
Opstrup  
Poulsen

Lars  
Opstrup  
Poulsen



<p>1. Jens Madsen Graakjær f. 1846 i Nees d. 1910 i Struer</p>	<p>2. Mads Christensen f. 1798 i Nees d. 1859 i Nees</p>	<p>4. Christen Madsen Graakjær f. 1753 i Nees d. 1816 i Nees</p>	8 Mads Jensen Graakjær f. 1724 i Nees d. 1783 i Nees	Jens Jørgensen Graakjær 16	
			9 Dorothea Pedersdatter f. 1722 i Nees d. 1811 i Nees	Maren Christensdatter 17 d. 1754 i Nees	
			10 Peder Jensen Feld f. c. 1731 d. 1799 i Vemb	Peder Christensen (skomager) 19 Maren Pedersdatter	
		<p>5. Karen Pedersdatter Feld f. 1770 i Vemb</p>	11 Birgitte Nielsdatter f. 1736 i Vemb d. 1772 i Vemb	20 21	Niels Frederiksen Feld 22 f.c.1676 d.1764 i Vemb
			12 Otto Christensen Storbjerg f.c. 1731 d. 1804 i Fjaltring	23 24	25
			<p>6. Christen Ottesen Storbjerg f. 1760 i Trans d. 1819 i Bøvling</p>	13 Else Christensdatter f.c. 1732 d. 1815 i Fjaltring	26 27
	<p>7. Anne Kirstine Thorsdatter f. 1766 i Bøvling d. 1847 i Bøvling</p>	14 Thor Jacobsen Landmandsgaard f. 1723 i Bøvling d. 1779 i Bøvling		Jacob Østergaard 28 f.c.1697 d.1773 i Bøvling	29
		15 Mette Nielsdatter Kilsholm f. 1738 i Bur d. 1771 i Bøvling		Niels Pedersen Kilsholm 30 f.c.1701 d.1784 i Bur	Hustru 31 f.c.1696 d.1749 i Bur

SLÆGTEN GRAAKJÆR

FRA NØRRE GRAAKJÆR I NEES SOGN

Jens Jørgensen Graakjær

Mads Jensen Graakjær 1724 - 1783

Christen Madsen Graakjær 1753 - 1816

Mads Christensen 1798 - 1859

Jens Madsen Graakjær 1846 - 1910

## Jens Jørgensen Graakjær

Jens Jørgensen Graakjær var Ulsunds fæstebonde på Nørre Graakjær i Nees sogn. Han var gift med Maren Christensdatter.

Efterforskningen af familieforholdene besværliggøres ved, at sognets kirkebog er unøjagtig og er i flere år slet ikke ført. Den ansvarlige for perioden 1712-35 var provst Jonas Chr. Bentzen, der blev sindssyg. Biskop H. A. Brorson roser Bentzen for at være nidkær med hensyn til ungdommens undervisning. - Provsten holdt meget strengt på, at helligdagene skulle respekteres, og skred ind ved den mindste uorden. (note 8).

Fra hans tid er der ført lister over kommunikanter - altergangsgæster. Her kan man år for år følge Jens og hans kone, og senere næste generation. Disse lister giver en vis sikkerhed for de begivenheder, der ikke kan dokumenteres af kirkebogen. Trods forglemmelser, knappe oplysninger og bortkomne arkivalier tegner der sig dog et billede af først kendte familie på Nørre Graakjær. Af Maren og Jens Jørgensens børn kendes tre sønner.

### I. Jørgen Jensen, fik tilnavnet Sundgaard.

Fæster af Sundgaard i Nees.

Født c. 1717.

Gift c. 1747 med Kirsten Lausdatter fra Prangsbol i Nees. Hun døde 8. jan. 1783 i Nees. Af deres tre døtre kan nævnes Kirsten Jørgensdatter, født 14. juni 1754 på Sundgaard, død 4. febr. 1829 på Ulsund. Hun viedes til hr. Christen Harpøtt til Ulsund og kom ind i en familie, der var stærkt knyttet til Brødremenigheden i Christiansfeld. (note 9). Jørgen Jensen Sundgaard døde 1791 i Nees, 74 år gammel.

## II. Christen Jensen.

Døbt 6. decb. 1722 i Nees. Gudmor Anna Margrethe i Jørgensgaard, der sikkert har hørt til nærmeste familie.

Christen nævnes 1754 i Ulsund skifteprotokol i anledning af moderens død.

## III. Mads Jensen Graakjær.

Fæster af Nørre Graakjær.

Døbt 29. sept. 1724 i Nees.

Omtales senere. (Se anetavle nr. 8.)

Maren Christensdatter døde i juni måned 1754 på Nørre Graakjær og 17. juli blev skiftet ordnet. (note 10).

Fra Ulsund mødte Jens Olufsen og han havde taget to mænd fra sognet med, det var Bertel Bertelsen fra Frostesgaard og Peder Christensen i Harpøt, de skulle være med ved registrering og vurdering. Skifteforretningen 1754 fortæller en del om Nørre Graakjær.

Bygningerne bestod af stuehus på 12 fag med 2 kuber, det var udskud, ladehus på 13 fag og 2 kuber, samt et fæhus, der var på 6 fag og havde 1 kube eller udbygning.

Registreringen begyndte i dagligstuen, der sikkert har set ud som andre stuer på egnen, man bevarede tingene fra generation til generation og var ikke afhængige af modeluner. Der var det lange bord med den faste bæk langs ydervæggen og en skammel ind mod rummet. Husfaderen havde plads for bordenden og ned langs ydersiden sad så karle og drenge, efter en vis rangorden. Kvinderne havde plads mod stuen, så kunne de hurtigt gå efter ny forsyning til bordet.

I stuen på Nørre Graakjær var to sengesteder, på den ene var blåstribet dyne og på den anden en rød hvid og blåstribet. På væggen var et hængeskab med lås, her opbevarede sikkert vigtige dokumenter som fæstebrev og aftægtskontrakt. Man havde fire lave stole med "sime" på sæderne, og så blev der

plads til flødebøtte og kærne. Oppe under loftet havde man hyldefjæl, hvorpå man anbragte skåle med nymalket mælk. De stod her for at samle fløde, som havnede i flødebøtten.

Af smaating i stuen kan nævnes: 1 blaat hollandsk fad, 1 grønt krus med tinlaag, 14 sæt til mælken, 7 hornskeer, rok, uldsaks og karter, spejl, et gam melt skibsskrin, lertøj, træskaale, samt 'En Spand med 12 a 14 Pund Smør tilhobe'.

På Nørre Graakjær havde man også kister, to af fyr og en af egetræ. Maaske var det brudekister, der var kommet til gaarde med en ny kone. De indeholdt godé, solide ting, der var forarbejdet på gården. Der var noget at vise frem til familie og venner. Gode kister betød en dygtig pige eller kone, man kunne se om hun havde været flittig ved væv og rok. Vi letter låget på kisten med Marens 'gangklæder'. Vurderingssummerne er udeladt.

En gl. brun hiemgjort Kiol, 1 gl. sort dito, en brun klædes trøje, 1 gl. blaa hiemgiort dito, en brun hiemgiort trøje, 1 gl. sort dito, 1 gl. Rye Skiørt 1 brun Vadmels Skiørt, 1 blaae hiemgiort dito, 1 sort dito, 1 hiemgiort gl. Skiørt, 1 brun Vadmels Skiørt, 1 gl. blaae Skiørt, 1 gl. blaae forklæde, 1 gl. hvid forklæde, 1 blaaestribet tørklæde, 2 hvide lærrets Klær, 1 par Halværmer, 1 gl. fløjels Lue og pandstyk, 1 Kallemanches Boll, 1 par Handsker, 1 gl. brun Silkehue.

Der var også 'alenvarer' i kisterne. -

24 alen hørgarnslerret, 16 alen blaargarn,  $4\frac{1}{2}$  alen rød Vadmél og 2 alen blaae Vadmél.

Alt skulle vurderes, der nævnes sække, 6 bikuber, 1 flaske og 2 Brændevinsglas.

Skriveren fortsætter med de ting, der findes inden for 'Salshusets' vægge:

2 Halftønder, 1 Leile, 21 Pund Uld, 5 Pund Foder, 9 Pund Tvinde, 3 Pund Heglet Hør, 1 Spand med Tjere udi, noget g. Jernragelse, et Par smaae Håndqværne, 1 gl. Vognskrin, 1 Degnkar, 1 gl. Tønde. Så var man færdig indendørre, dog skulle der lige ses efter om der var noget på loftet, der havde værdi. -

Der indførtes i protekollen:

" 1 Td. Rug og 6 Skp. Biug og 1 Td. Malt, som er til Hushold. Nogle gl. Laxned, 1 Håndspand, 1 ditto med Jernbøiel, 1 liden Kar, 1 Ildklem, 11 gl. og nye Laxned og 12 gl. og nye Flynderned."

Man sluttede denne afdeling med at indføre kobbergruekedlen.

Så gik mændene til laden og fandt her ting frem, der fortalte om naboskabet til fjorden. -

" 3 gl. smaae Kar, 3 Fiskekurve og en Isekurv med Slee og Kiøl, 3 Spader, 3 Staalgrebe, 2 Fork, 1 Skoul og Trægreb, 1 Isøxe, 1 Haandøxe, 1 Bondkniv, 1 Naur, 1 Hugjern, 1 Hævel, 1 Spigerboer med 3 odde, 1 Hammer, 1 Tellekniv, 1 Par Hartøj, 3 Høeleer 2 Høeleskaft, 3 Løngleer, 4 River, 1 Skiærkiste og Kniv, 1 Hugstoch, 2 Pleile og 1 Giordstang."

Det var meget vigtigt, at vogne og redskaber var i orden, det fordrede husbonden. Vi ser på Jens Jørgensen Graakjærs "vognpark".

"En Vogen med 4 beslagne Hiul med Hauer, Hammel og Dræt, aparte Lejer og Skrau dertil, samt Møgfiel dertil med understang og Reb.

Noch 1 Vogen med 4 Træhiul, dertil er Leier, Skrau og Møgfiel, samt Rebe, Hammel og Dræt.

1 Svinetrug, 2 nye Fiel, 4 stk. Fiel, 4 stk. Egetræ, 1 Slibesten, 2 gl. Hiul, 1 gl. Hiulnaf, 2 gl. Staal og Træfork, 1 Ploug med Raae og Jern og Dræt, 1 Stie."

"Levendes Creaturer.

1 sort blæsset 5 aars  $\frac{1}{2}$  skaar Hest, 1 sort 14 aars Hoppe, 1 sort og 1 brun gl. Helmisser og 2 Dæcherer.

1 broget tidlig bærende Koe faaet 7 Kall, 1 rafnsort faaet 1 Kalv, 1 sort gildmalchet (gold) faaet 2 Kall, 1 sort ditto faaet 3 Kalv, 1 sort gildmelch ditto, 1 Stud ungnød, 1 Qvie ungnød, 9 Weier 18 Faar med 18 Lam, 2 Faar uden Lam, 1 Gris, 2 spæde Kalv.

En gl. Fiordskib med Anker og Aarer, 2 gl. Vadstøvel, 2 Smørbodicher og 2 stoche Bie til halvs med Peder Las."

Værdierne beløb sig til 109 rdl. 3 mark og 6 sk.

men så skulle der ses på manglerne ved fæstegården og som regel lykkedes skifteretten at få en modregning, så der ikke blev noget til arvingerne. Først så man på stuehuset. Der manglede stolper, lægter og fjæl, der skulle hentes ler, som skulle æltes - "for 1 Menneske til Salshuset at forfærdige, til Kost og Arbejdsløn, i det ringeste i 14 dage, 2 Rdl. 5 Mark og 8 Skilling." Man fandt også mangler på lade og fæhus, her ville blive arbejde til 3 karle i 14 dage. På udgiftssiden kom til at stå 124 rdl. 5 Mark og 12 skilling og så, var der restance til husbonden angående skat og landgilde. Enhver kunne deraf se, at der ikke kunne blive noget at skifte og dele for Jens i Graakjær og hans børn. Jens Jørgensen Graakjær blev spurgt, om han ville blive ved fæstegaarden, nu han var ene. Det ville han ikke, og leverede kvitteringsbog og fæstebrev tilbage.

## Mads Jensen Graakjær 1724—1783

Mads Jensen Graakjær fødtes 1724 på Nørre Graakjær. Han var søn af fæstegaardsmand Jens Jørgensen Graakjær og hustru Maren Christensdatter. Han holdtes over dåben 29. sept. og det var Anna Margret fra Jørgensgaard, der var gudmor. Hun har sik kert, som tidligere nævnt, hørt til familien.

Som faddere ved højtideligheden sås Jens Ballesig, Morten Skauhede, Erich Frostesgaard, Edel Cathrine og Cecil Andersdatter fra Nørbygaard.

Faderen afstod fæstet paa Nørre Graakjær 1754, så det er nok på den tid Mads er blevet fæstebonde til hovedgaarden Ulsund. Der er ikke besvaret fæsteprotokol.

Mads var gift med  
Dorothea Pedersdatter

men kirkebogen er ustabil i den periode, man kunne vente at finde vielsen indført.

Dorothea, kaldet Dorthe, fødtes 1722 i Nees. Hun var datter af Peder Christensen, også kaldet Peder Skomager, og hustru Maren Pedersdatter.

Dorthe og Mads på Nørre Graakjær fik 8 børn døbte i Nees Kirke. Det var den nærmeste familie, eller gode venner, der var faddere ved dåbene. Man så Jørgen Sundgaard, Peder Skomager, Jens Graakjær, Mads Rimme, Jeppe Rytter, Ane Margrethe Skauhede og Ane Johanne fra Nørbygaard.

### I. Jens Madsen Graakjær.

Gift med Ane Marie Nielsdatter, der døde 30. juni 1806. Gift 20. nov. 1806 i Nees kirke med Kirsten Pedersdatter. Var fæster af Sdr. Saxkjærgaard.

### II. Maren Madsdatter Graakjær

Døbt 5. nov. 1752 i Nees. Død 29. febr. 1792 i Møborg. Gift 12. juli 1782 i Nees kirke med Christen Pedersen Åberg, Møborg.



III. Christen Madsen Graakjær.

Døbt 16. decb. 1753 i Nees. Død 7. maj  
1816 i Nees. Omtales senere.  
(Se anetavle nr. 4).

IV. Peder Madsen Graakjær.

Født c. 1756. Død 19. april 1835 i Nees.  
Gift 30. sept. 1783 i Nees kirke med Kir-  
sten Nielsdatter Sundgaard. Fæster af  
Sundgaard i Nees.

V. Maren Madsdatter Graakjær.

Døbt 18. sept. 1757 i Nees. Død 15. sept.  
1816 i Vemb.

Gift 18. okt. 1781 i Vemb kirke med Knud  
Nielsen fra Nissum. Kom til at bo på  
Poulsgaard i Vemb.

Børn:

A. Anna Margrethe Knudsdatter.

Døbt 12. april 1784 i Vemb.

Begravet 18. april 1794 i Vemb. Børne-  
kopper.

B. Mads Knudsen.

Døbt 29. sept. 1785 i Vemb.

Begravet 6. juli 1800 i Vemb.

C. Dorthe Knudsdatter.

Døbt 8. april 1787 i Vemb.

Fik 23. nov. 1811 sønnen Knud, der døde  
8. marts 1812. Far til barnet var  
Mads Christensen Åberg, Møborg. - Den  
14. april 1813 fødte Dorthe tvillingerne  
Knud og Mads. Knud døde 26. sept.  
samme år. Børnenes far var Jens Chri-  
stian Madsen fra Humlum.

Den 27. juli 1817 blev Dorthe gift i  
Vemb kirke med Henrik Jensen fra Hand-  
bjerg. Øvrige børn kendes ikke.

D. Anne Knudsdatter.

Døbt 26. dec. 1788 i Vemb.

Død 26. april 1794 af børnekopper.

E. Niels Knudsen.

Døbt 6. juni 1790 i Vemb.

Begravet 1. nov. 1790.

F. Niels Knudsen.

Døbt 19. juni 1791 i Vemb.

Begravet 9. dec. 1791.

G. Peder Knudsen.

Døbt 21. juni 1793 i Vemb.

H. Peder Knudsen.

Døbt 27. juli 1794 i Vemb.

Begravet 10. juli 1800 i Vemb.

I. Niels Christian Knudsen.

Døbt 5 feb. 1797 i Vemb.

VI. Else Madsdatter Graakjær.

Døbt 23. sept. 1759 i Nees. Død 20. juli 1845 i Nees. Gift 8. okt. 1789 i Nees kirke med Christen Jespersen, Sdr. Saxkjærgaard i Nees. Han døde 4. juni 1836 i Nees

VII. Kirsten Madsdatter Graakjær.

Født c. 1760 i Nees. Gift 14. sept. 1792 i Møborg kirke med enkemand Christen Pedersen Åberg. Se II.

VIII. Jens Christian Madsen Graakjær.

Døbt 27. jan. 1767 i Nees. Død 8. april 1851 i Nees. Gift med Ide Margrethe Pedersdatter. Boede i Ulsundby i Nees.

Den 3. feb. 1779 var Dorte og Mads til begravelse i Nees. Dorthes bror og svigerinde i Nørgaard døde med en dags mellemrum og begravedes i samme grav. De efterlod sig syv børn. Den 4-årige Else kom til Nørre Graakjær, hvor hun fik sit hjem. Mads Graakjær blev hendes formynder og ved skifteforretningen, fik han lidt med hjem til Else. (note 11) Der var 2 alen vadmél, 1 hølslklæde, 3 gamle puder, 1 dækken, 1 kartuns kåbe, 1 blaa klædes trøje, 2 huer, 1 lin og 2 mark i penge.

Mads Jensen Graakjær døde 1. juli 1783, 58 år gammel. Sønnen Christen blev fæster af gaarden, som nu havde hartkorn 1-4-0-2. Dorte gik på aftægt. Hun døde på Nørre Graakjær 8. jan. 1811, 89 år gammel.

## Christen Madsen Graakjær 1753—1816

Peder Borgen, der var præst for Møborg og Nees menigheder 1752-76, tog kirkebogen for Nees sogn frem og skrev:

" 1753, 16. Decb., blev Mads Graakjærs Barn døbt og kaldet Christen, baaren af Mette Graakjær. Faddere: Jens Graakjær, Jørgen Sundgaard, Peder Skomager, Ane Johanne Nørbygaard, Ane Margrethe Skauhede."

Christen var søn af fæstegaardmand Mads Jensen Graakjær og Dorthea Pedersdatter på Nørre Graakjær.

Faderen døde 1783 og Christen overtog driften af gaarden. Han træffes her ved folketællingen 1787 og ved hartkornsspecifikationen 1789 (note 12) ses at han nu var fæster af Nørre Graakjær. Lægdsrullen for samme år fortæller, at Christen var 65 tommer høj.

Den 19. nov. 1790 viedes Christen Madsen Graakjær i Vemb kirke til

### Karen Pedersdatter Feld.

Hun var datter af Peder Jensen Feld og Birgitte Nielsdatter, der havde fæste på Nørre Vosborgs ejendom Feld i Vemb sogn.

Karen døbttes 4. marts 1770 i Vemb kirke, og det var køkkenpigen på Nørre Vosborg, Mette Marie Bødcher, der var gudmor. Blandt fadderne var flere fra herregaarden, blandt andet ladefogden.

Det vil nok være på sin plads at fortælle lidt om Karens familie. - Morfaderen, Niels Frederiksen, Feld, var gartner eller podemester på Nørre Vosborg. Han fik 1719 fæstebrev på stedet Feld i Vemb hartkornet var 0-6-2-2 (note 13). Gartneren skulle svare skatter og afgifter og - "min liden Lystqvarter at anlægge, deri med er indberegnet. Men hvad Træer som sættes og arbejde han derpaa ligger og Fliid anvende, det jeg betaler ham til Fornøielse, og som jeg lover Stedets Korn og Høe at lade indavle, samt Jorden igien at lade besaa med godt

forsvarlig Rug."

Desuden blev det lovet, at Niels Frederiksen Felds lille søn Peiter skulle slippe for at blive soldat Niels mistede hustruen Birgitte 1735, men allerede året efter måtte han afsted til præstegaarden for at fortælle, at en lille datter skulle døbes med navnet Birgitte. Hun blev mor til Karen, der kom til Graakjær i Nees.

Niels Frederiksen Feld afstod 1759 fæstet til svingersønnen Peder Jensen Feld. (note 14) Dette fæstebrev blev udformet på en anden måde. Peder var murer og fik ikke forpligtelser vedrørende parken på Nørre Vosborg.

"Yder mig hvert Aars Martiny til Landgilde 4 Rdl. 4 Mark, item 12 Skilling Spindepenge, Løbber og anden Plidsarbejde forretter han ligesom de andre Huusmænd, naar anbefalet vorder."

Desuden skulle han sørge godt for de tidligere beboere, Niels Frederiksen Feld og hans kone. De skulle have en sømmelig begravelse, når den tid kom.

Niels Frederiksen døde 1764, 88 år gammel. Han begravedes 12. jan. på Vemb kirkegaard.

Fæstebrevet blev underskrevet 22. jan. 1759 og et par dage efter fik præsten besøg af den ny mand i Feld og Niels' datter Birgitte. De ville troloves og præsten gjorde sig vældig umage, da begivenheden skulle indføres i kirkebogen. -

"1759. At Peder Jensen og Birgitte Nielsdatter, som i dag begjære at troloves sammen ere ikke med hverandre beslægtede eller besvogrede i nogle af de i Guds eller Kongens Lov forbuden leed, derfor, saavel som for alt andet, hvad som af dette ægteskab kan flyde, især at Fæstemanden bemeldte Peder Jensen ikke noget andet sted, til andre har udgivet ægteskabsløfte, derfor have vi tvende undertegnede Dannemænd, begge af Wem, paataget os at være fuldkommen Forlovere for, og i alle Maader holde Sogne Præsten angerløs, saa hand uden hinder bemedlte Peder Jensen og Birgitte Nielsdatter i dag kand trolove og siden copulere. Vem, 25jan 1759 Jens Christensen Korsgaard. Jens Jensen Geil."

Trolovelsen var i ældre tider en meget vigtig ceremoni, som foregik med præstens medvirken. Der blev festet og de trolovede flyttede derefter sammen. Senere fandt så vielsen sted, ofte gik der flere måneder. Det var trolovelsen, der var ægteskabsbindende, og den var forpligtende, de trolovede kunne ikke uden videre gifte sig med en anden der skulle søges tilladelse på højere sted. Trolovelsen blev afskaffet ved en forordning 1799. Birgitte og Peder Jensen Feld viedes i Vemb kirke 14. feb. Af ægteparrets børn kan nævnes:

1. Maren Pedersdatter Feld.

Født 1759 i Vemb.

Gift 10. nov. 1786 i Møborg kirke med ungkarl Søren Madsen Bossen.

2. Ouens Pedersdatter Feld.

Født 1762 i Vemb. Død 1762

Navnet er en dialektal form for Agnes.

3. Niels Pedersen Feld.

Født 1763 i Vemb. Død 1829 i Vemb.

Gift med Anne Marie Nielsdatter.

Overtog 1795 Feld efter faderen.

4. Jens Pedersen Feld.

Født 1765 i Vemb. Død 1765.

5. Jens Pedersen Feld.

Født 1768 i Vemb.

6. Karen Pedersdatter Feld.

Født 1770 i Vemb.

Kom til Nørre Graakjær i Nees.

7. Søren Pedersen Feld.

Født 1772 i Vemb. Død 1772.

Det sidste barn kostede moderen livet. Søren født-  
es først i august måned og 27. august begravedes  
Birgitte og 30. august barnet.

Ved skifteforretningen efter Birgitte Nielsdatter  
får man at vide, at Feld bestod af "Salshus" på 8  
fag og et ladehus på 11 fag. Man havde en ko og no-  
gle får. (note 15).

Peder Jensen Felds anden hustru var fra Asp og hed  
Anna Cathrine Frederiksdatter. Trolovelsen fandt  
sted i Asp, men vielsen i Vemb kirke 19. okt. 1773.  
De afstod Feld til Niels og samtidig blev der sik-  
ret de ældre aftægt. (note 16)

"I Tilfælde, som ei formodes, at vi gamle ikke kun-  
de forenes at forblive hos vores Søn på Dug og  
Disk, eller han forinden os ved Døden skulde af-  
gaae og anden Fæster på Stedet indkomme, og Skils-  
misse des formedelst skulde blive fornøden, som  
dog ikke kan skee uden efter uvillige Mænds Kien-  
delse, nyder vi i aarlig Aftægt af Stedet, 6 Skip-  
per Rug og 6 Skipper Byg, 1 Faar på Foder, og saa  
meget Jord til at saa 2 Lod Timian-Frøe udi Haugen  
samt fornøden Husværelse og Varme, men efter den  
enes Død ikkuns det halve af denne Aftægt."

Peder Jensen Feld døde 1799, 68 aar gammel, og  
hans kone døde 1802, 76 aar gammel.

Karen fra Feld i Vemb kom altså til Nørre Graakjær  
i Nees som Christen Madsen Graakjærs kone. De fik  
5 børn:

### 1. Dorthe Christensdatter Graakjær

Født 15. marts 1793 i Nees. Gift 27. sept. 1811  
i Nees kirke med enkemand Niels Christensen Kil-  
Kilsholm fra Bur. Niels døde og efteraaret 1830  
forlod Dorthe Bur for at vende hjem til Nørre  
Graakjær. Den 2. marts 1831 fødte hun en søn,  
der fik navnet Niels Christian Graversen. Fade-  
ren var ungkarl Gravers Andersen, Kilsholm i  
Bur. Niels Christian døde 4. nov. 1857 i Kils-  
holm.

Dorthe flyttede til Bur. Hun blev indsidder og  
ernærede sig ved håndarbejde. Den 4. dec. 1860  
døde hun i Ragborghus i Bur.

2. Maren Christensdatter Graakjær  
Født 8. maj 1794 i Nees.  
Død 21. sept. 1794
3. Mads Christensen Graakjær  
Født 28. marts 1798 i Nees.  
Gaardmand i Nørre Graakjær.  
Omtales senere (se anetavle nr. 2)
4. Peder Christensen Graakjær  
Født 23. aug. 1801 i Nees.  
Død 12. maj 1860 i Nees.
5. Birgitte Marie Christensdatter Graakjær  
Født 12. marts 1810 i Nees.  
Rejste 1826 til Holsten.

Christen Madsen Graakjær døde 7. maj 1816 på Nørre Graakjær og begravedes på Nees kirkegaard 19. maj. Skiftet efter Christen i Nørre Graakjær er indført i Ulsund skifteprotokol side 360.

"Aar 1818, den 5te Junii, mødte i Fæste- og Sterv- bogaarden Nørre Graaekier i Skalstrup Bye, Nees Sogn på Uldsund Gods, på Husbonden og Skifteforval- teren Hr. Christen Harpøth til Uldsund hans Vegne, dennes Fuldmægtig Hans Gross for efter den her af- døde Christen Madsen, som rette 30te Dag at holde lovlig Registrerings og Vurderingsforretning til paafølgende Skifte og Deeling imellem Enken Karen Pedersdatter, de med den afdøde Mand i Ægteskab sammenavlede Børn, samt Stervboets Credi og Debi- torer.

Børnene ere følgende:

1. En datter Dorteaa, 24 aar, gift med Gaardmand Niels Christensen Kielsholm i Buur Sogn.
2. En Søn Mads 18 aar.
3. En Søn Peder 14 aar.
4. En Datter Birgitte Marie 6 aar.

Alle tre hjemme, for hvilke 3 Børn Gaardmand Jens



Christian Madsen i Uldsundbye i Nees er værge, som er den afdødes Broder og altsaa efter Loven født Værge.

Enkens Lauværge er Niels Christensen i Kiær i Gørding Sogn.

Som Vitterligheds og Vurderingsmænd Sognefoged Søren Christian Jensen i Harpoth og Mads Hansen i Store Skauhede, begge af Nees Sogn. I anførtes hos og overværelse passerede Vurderingen saaledes: (Vurderingssummen i rigsdaler, mark og skilling.)

### I Dagligstuen.

1 Viseværk	8-0-0
1 Jern Bielægger Kakkelovn	50-0-0
2 Grønne Flasker	1-0-0
2 Brændevinsglas	0-4-0
2 hvide steen Tallerkner	0-4-0
1 Spølkomme	0-2-0
1 Øxe, 1 Hammer og 1 Knibtange	1-0-0
1 Fiil	0-2-0
1 Fyhr Bord med skuffe	3-0-0
1 Ditto Skammel	1-0-0
1 Stoel	1-0-0
1 liden Jern Vægt	1-0-0
1 Reedekam	0-1-0
1 Sax	0-1-0

### Paa en Alkaabe Seng.

1 sort og rød stribet olmerdugs Overdyne	8-0-0
2 gammel hvide Hølsklæder	1-2-0
1 rødstribet olmerdugs Hovedpude	2-0-0
1 blaae stribet Do	2-0-0

### Paa en Alkaabe Seng.

1 rød og grøn stribet olmerdugs Overdyne	12-0-0
1 rødstribet Ditto under Ditto	8-0-0
1 rød og grøn stribet Hovedpude	3-0-0
1 gammel Do	1-3-0
1 Par 2 sillet Hølsklæder	4-0-0
1 gammel blaa og hvid olmerdugs Dyne	2-0-0
1 Hovedpude og 1 gammel Hylsklæde	1-0-0

### I Sovekammeret.

2 gammel Fiskerined	2-0-0
1 Kierne med Tilbehør	2-0-0
1 fyhr Bord	1-0-0
12 Melkesætter	1-0-0
1 Sauge	2-0-0
1 rød Pande og 1 Smørkande	0-0-8
1 blik halv Potmaal	0-1-0
1 do. Tragt	0-1-0

### I Spisekammeret.

1 fyhr Bord og 1 do Skammel	2-0-0
1 Sengsted	0-3-0
1 Loftstige	1-3-0
1 Brødkar	1-0-0
1 fiel Sælde	2-0-0
1 Timse, 1 Fod, 1 Sold	1-2-0
1 Lægtnaur, 2 Løbe	0-3-0
1 Tiærkande og do Gryde	1-1-8
3 Kornsække	3-0-0

### Paa Loftet.

1 Lygte, 4 leer Sætter og 1 Fad	0-5-0
1 sort Kruus og 1 Potte	0-2-0
1 stor sort Gryde	0-2-0
1 Madkasse	0-1-0
1 Høvl, 2 Høeleskafter	1-3-8
2 Par Høelespiarerer, 1 liden Rive	0-2-8
1 Aaljern med Skaft	1-0-0
3 halm Løbe	0-1-0
1 Høehægle, 1 Jern Fyrfad	0-3-0

### I Kiøkkenet.

1 Jern Ildklemme, 1 Jern Gryde	1-1-4
2 sorte Gryder og 1 Krus	0-2-0
2 røde Fade, 2 røde Skoller	1-0-0
1 Jern Pande	1-0-0
1 Smørtrug, 1 Kar, 1 Karstoel	1-4-0

2 Haandspande	1-4-0
1 Haandspand, 1 Bøjhlspand	3-0-0
1 Driftetrug	0-1-0
2 runde Kar med Jern Baande	5-0-0
1 Røgkurv, 1 Skammel	0-3-0
2 Ølankere	4-0-0
1 Kobber Kiedel i Grube	35-0-0
1 Kasse med Ragelse	0-2-0
1 Skovl og 1 Sæt Ovntøj	0-2-0
1 Osthakke og 1 Spadeskaft	0-1-0
1 Halmløv	0-0-8
1 Træ Øltragt	0-0-8

### I Ladehuuset

1 Fiordfielkurv	2-0-0
4 Halm Løbe	0-4-0
1 Hakkelseskiste med Kniv	1-2-0
2 Korn Solde	1-2-0
1 Pejls, 1 Segl	1-0-0
3 River, 1 Kiervefork	2-2-0
1 Høefork, 1 Tørvefork	0-5-0
1 Gammel Fiordslæde	0-1-0
1 Tagkam	0-4-0

### I Øxenhuuset og Hestestalden.

1 Skovl, 1 Malkestoel	0-4-0
1 Jern Greb, 1 Lyngle	2-2-0
noget gammel Træ	1-0-0
1 Hesteskrabe	0-1-0
1 Bruun 6 Aars Hoppe	200-0-0
1 Ditto 4 Aars do.	200-0-0
2 braagede Qviekalve	16-0-0
1 sort braaget Qvie	14-0-0
1 Spædkalv	4-0-0
1 sort Koe faaet 9 kalve	20-0-0
1 sort braaget Do 4 Do.	35-0-0
1 Do faaet 1 Do	18-0-0
1 graabroget Do, faaet 1 Kalv, syg	10-0-0
4 Faar med 4 Lamme	16-0-0
2 Væddere	8-0-0

### I Gaarden

1 beslagen Vogn med Hauger, Skrav, Lejer, Læssetræer, For- og Bagreebe, Vognskriin, Agestoel, 1 Par Hamler og behørig Dræt- tetøj til 2 Bæster	140-0-0
1 ubeslagen Undervogn med 2 Sæt Møgfiel	20-0-0
1 Plov med Jern og 1 Par Hamler	16-0-0
1 Harve med Jern Tænder	8-0-0
1 gammel Slibesten	3-0-0
1 Hiulbaare	2-0-0
1 Møgstyvte	1-0-0
1 Isøxe	<u>1-3-0</u>
	942-0-0

Enken med lavværge og børnenes formyndere erklærede sig tilfredse med vurderingen. Saa skulle der ses paa udgifterne.

Husbonden, hr. Christen Harpøth til Ulfesund, fordrede et større beløb. Der havde været syn på Nørre Graakjær og det afslørede, at der var mangler ved bygningerne og besætningen. Desuden var der en skatterestance, ialt beløb det sig til 1243 rdl. - "Altsaa kan tydelig heraf sees, at intet kan blive at arve, saa meget mindre da Boet er utilstrækkelig til at betale sine Creditorer, imidlertid anføres disse som følge, efter Enkens med Laugværges Angivelse, saaledes:

Anders Prangsgaard i Buur	26-0-0
Christen Poulsgaard i Flyndergaard	31-0-0
Hr. Jens Futtrup i Lemvig	27-1-4
Willads Tang i Gudum	10-0-0
Poul Esp i Fialtring	13-0-0
Mads Brunsleed i Nees	16-0-0
Hans Gross i Nees	25-0-0
Hr. Pastor Christensen i Møeborg	17-0-0
Christen Mørk i Nørre Hyldahl	8-0-0
Mads Store Skauheede i Nees	7-0-0
Jens Fiordside i Nees	6-0-0
Poul Vester Nørbyegaard	6-0-0
Jens Store Biergaard	<u>6-0-0</u>
	198-1-4

Beløbene skulle enken betale "Tid efter anden".

- "Enken med Laugværgen erklærede og tilstod, at de smaa Børn Peder og Birthe Marie, som findes her hjemme i Boet, skal blive forsynet med Føde og Klæder og andre nødvendigheder, indtil deres 16 aars Fylde og bliver confirmerede og til den Tid give dem en forsvarlig god hjemgiort nye Klædning. Den ældste Søn, Mads Christensen, skal heraf Boet modtage inden 2 Aar fra Dato, 8 Alen mørkblaa hjemgiort Tøj med behørig Dræt dertil, hvilket Enken med Lauværgen belovede."

Som skik og brug var, ringede bryllupsklokkerne tit over en frisk grav. Den 18. juni 1816 fik Karen i Graakjær og Jens Christian Pedersen fra Idum bevilling til ægteskab og 11. aug. stod der bryllup hjemme paa Nørre Graakjær.

Jens Christian Pedersen blev født 1779 i Fladmosehus i Idum, som søn af Peder Christensen Fladmose og Else Nielsdatter. Som soldat var Jens Christian stykkusk men maatte holde op 1812 på grund af brystsvæghed.

Hvordan så Nørre Graakjær ud i 1830-erne? En tak-sation til brandforsikringen kan fortælle lidt. (note 17). Gården var nu en parallelgaard og stuehuset lå mod nord. Det var 12 fag langt og 9 alen dyb, opført af ege og fyrtømmer, havde lervægge og stråtag. Der var 2 skorstene på bygningen. Det søndre hus var 20 fag langt, 11½ alen dyb og af samme materialer som stuehuset. Her var lade, fæhus, hestestald og fåresti.



Nørre Graakjær

Jens Christian Pedersen købte Nørre Graakjær fri til selveje.

"SKIØDE"

Underskrevne Jens Stokholm til Cappel og Niels Ziilstorff paa Nøragergaard, som Eier af Hovedgaarden Ulsund Gaard og Gods, gjøre vitterlig: at ligesom vi efter hosheftede og tilforseglede Kjøbecontract af 28. Juni f.a. har solgt og afhændet, saaledes skiøder og overdrager jeg hermed med fuldkommen Eiendomsret til Jens Christian Pedersen, Gaarden Nørre Graaekier i Nees Sogn med Bygninger og Eiendomme, hvilke skatter af Hartkorn 1 td 4 skp. 2 alb. af Uldsund Gods, som han hidtil har havt i Fæste, for den Kjøbesumma 280 Rdl. r.s., skriver To Hundrede og Firsindstyve Rigsbankdaler rede sølv, samt iøvrigt paa de Betingelser og Vilkaar, som i Kjøbecontracten ommeldes, og da Kjøbereren fornævnte Jens Christian Pedersen nu har betalt os Kjøbesummen 280 Rdl. r.s. saa frasiger vi os og vore arvinger ald videre Ret eller Del at have til eller udi ovenmeldte Gaard Nørre Graakier med Bygninger og Eiendomme, samt den Hosbonden tilhørende Besætning, hvilket alt sammen han til fuldkommen Raadighed og Eie efter Loven tilskjødes og overdrages med samme Ret og Forpligtelse som vi have været Eier deraf. -

Uldsund den 18de Januarii 1831

J. Stokholm - N. Ziilstorff.

Året efter afstod Jens Christian og Karen gården til Mads, og gik på aftægt. (note 19).

## Aftægtscontract

imellem underskrevne Jens Christian Pedersen, Nørre Graakiær i Nees Sogn, som fratrædende og min Stedsøn Mads Christensen, som tiltrædende Selvejer i bemeldte Gaard.

Jeg Jens Chr. Pedersen afstaar herved min ejende og iboende Gaard Nørre Graakiær kaldet i Nees Sogn beliggende, staaende for Ager og Engs Hartkorn 1 Td. 4 Skp. 0 Fj. 2 Alb., til min Stedsøn Mads Christensen med alt i Gaarden værende Besætning og Indbøe af hvad Navn nævnes kan, intet i nogen Maade undtagen, imod opfyldelse af følgende Vilkaar:

### 1.

Saalænge begge Parter derom kan forenes vil jeg Jens Chr. med min Hustru, gaae til Spisebord med vores Søn Mads Christensen og være fornøjet med den efter huuslige Omstændigheder behøvende Underholdning, lige med ham og Familie. Nyder Husvarelse i vores sædvanlige Sovekammer østen af Stuen, med Sengeklæder, de behøvende Gangklæder, Varme, Lysning, Klæders Vaskning, 3 Pægel dansk Brændeviin ugentlig, 1 Kardus Tobak maanedlig, samt i Sygdomstilfælde fornøden Pleie og Opvartning, og saa videre, man skulle der om foranstaaende opstaa nogen Uenighed, saaledes at vi ikke længere dermed kan være tilfreds, saa skal bemeldte min Stedsøn til den derefter næst paafølgende 1. Majdag efter  $\frac{1}{2}$  Aars foregaaende Varsel fra een af Siderne, af nye at opføre ved Vaaningshusets vestre Ende 2 Fag Udbygning af gode nye Materialer hvert Fag 2 Alen imellem Bjelkerne, som forsynes med Loft, Vinduer og Døre, Skorsten, Kiedel i Grube, Kammer, Spisekammer og Kjøkken, altsammen paa min Stedsøns bekostning, hvilket saa ligeledes aarlig vedligeholdes med behøvende Reparationer, saaledes at samme er i god og beboelig stand.

### 2.

Naar Indflytningen i berørte Kammer sker udtages

og indflytted deri to nye Sengesteder med sammes Klæder, som skal være af forsvarlig Størrelse og Godhed, nemlig 2 Olmerdugs Overdyner, 2 hvide Vad-mels Underdyner, 6 lange stribede Hovedpuder, 2 Par uldne eller Lærreds Lagner, 1 Jern Bielægger Kakkelovn, 1 Viseværk, min kones og mine Klædes-kiste, 1 liden Bord, 2 Stole, 1 Kar, 1 Spand, 1 grøn  $\frac{1}{2}$  Pot Flaske, 1 Ølglas, 1 Brændevins do., 1 Ølpotte, 1 Ølanker, 1 Jernpande, 1 do. Trefod, 1 Karstol, 1 Fad, 2 Hornskeer, 1 rød Stenfad, 2 Sten Tallerkner, 2 Tin Tallerkner, samt de fornød-ne Gryder, Potter, 1 Spinderokke, et par Uld.... Paa det Aars 1ste Maj Indflytning i bemeldte kam-mer sker, leveres 3 Tdr. Rug, 3 Tdr. Byg, forsvar- lig rent, godt Korn og Maal i 4 lige Terminer, til 1. Maj, 1. August, 1. November og 1. Februar, 2 Potter nyelig malket og ublandet sød Mælk daglig, 4 Snese Hønseæg i lige Terminer til samme Tider som Kornet, 3 Lispund Smør i 4 lige Terminer, hver gang med en fjerde Part, 12 pund Talg, 8 Pund fersk Flæsk, 2 $\frac{1}{2}$  Lispund røget Kjød, 20 ferske Hvil- ling samt en Torsk til 1. November 10 pund Hør, 1 Tdr. Kartoffler til 29 september, 1 Skp. grøn spansk Salt,  $\frac{1}{2}$  Skp. Humle, 1 pund grøn Sæbe, 1 Skp. Jord langs med Vesterdigen i Haugen, omtrent 14 alen bred, som min Søn besørger giødet og gravet og be- saalet lige med sine egne Urter i Haven. 1 feed Gaas og 2 Ænder til 11. November. Ildebrændselen er 10 Læs Lyngtørv a 9 Snese pr.læs og 4 Læs Klyne til 16 Snese pr. Læs. Tørvene gra- ves, rejses, røgtes hjemkjøres og sættes i Stak ved Vaaningshusets vestre Ende, omtrent den. 24., Juni. Et Maaltid fersk Fisk, når min Søn fisker noget. Foranførte Afgifter skal være sunde og gode, der saaledes aarlig at erlægge til ovennævnte Tider.

### 3.

Det er en Følge, at det i denne Contracts 1 ste Post ommeldte Brændeviin og Tobak skal min Søn ef- ter Indflytningen i Kammeret levere på samme Maade som deri findes. Ligeledes udtages af Gaardens



Faareflokk 2 Faar efter eget Valg, som min Søn føder og græsser med sine egne aarlig, og skulle et af disse uheldigvis døe, udtages et andet i dets sted og saaledes bliver denne betingelse uforandret. De 2de Faars Lam tilhører Aftægtsmanden. De Bistader som ligge i Haugen med deres Yngel, samt Biekaaber, forbeholder jeg mig saalænge jeg lever.

4.

Ombemeldte Korn skal min Søn besørge til Møllen, der malet og hjemkørt uden nogen betaling, ligesom og Brødet skal bages i hans Bageovn uden nogen udgift for mig.

Skulle det Malt som vi behøve til Øl ikke blive brygget i min Søns Grubekjeddel og med hans Ildebrændsel, saa skal han i dets Sted aarlig den 16. Juni levere frit et Læs godt Brændlyng og forskaffe mig en Grubekjeddel eller Jerngryde.

I Sygdomstilfælde skal bemeldte min Søn forskaffe mig og Hustru fornøden Pleje og Opvartning, ligesom og vores Mad tillaves og andre huslige Nødvendigheder, Ølbrygning og Brødbagning medvidere på hans Bekostning.

Ifald Sognepræsten på Embedsvegne forlanges, skal min Søn besørge og bekoste ham befordret frem og tilbage. Ligeledes skal han give mig og Hustrue fri Kjørsel til Sognets Kirke på Helligdagene.

5.

Ved min og min Hustrues dødelige Afgang skal min Stedsøn Mads Christensen besørge og bekoste Jordefærden i Forhold til Sognets Skik, mod at han derfor erholder vore Efterladenskaber af hvad Navn nævnes kan.

6.

Jeg Jens Christian Pedersen med Hustrue skal være forbunden til at blive her i Gaarden og modtage foranførte Aftægt uden bortflyttelse enten i eller uden for Nees Sogn.

7.

Saasnart jeg eller min Hustrue ved Døden afgaar,

bortfalder og nedsættes Kornet til 1 Td. 4 Skp. Rug og 2 Td. Byg. Mælken 1 Pot daglig, Smørret til det halve. Det øvrige saavel som Ildebrændselen bliver uforandret undtagen Pengene bliver blot 2 Rdl. Sølv.

8.

Til Sikkerhed for denne Aftægt pantsætter jeg her ved med 1ste Prioritets Panteret min ejende og iboende Gaard Nørre Graakjær i Nees Sogn med Bygninger og Eiendomme som skatter af Hartk. 1. Td 4 Skp. 2 Alb.-----

Nørre Graakjær i Nees, den 12te November 1832.

Jens Christian Pedersen.

Mads Christensen."

Karen Pedersdatter Feld døde 20. juni 1842 på Nørre Graakjær, hun begravedes 26. juni på Nees kirkegaard.

Jens Christian Pedersen døde 10. april 1847

## Mads Christensen 1798—1859

Mads Christensen fødtes 28. marts 1798 på Nørre Graakjær i Nees som søn af fæstegaardsmand Christen Madsen Graakjær og Karen Pedersdatter Feld. Han døbttes 1. april i Nees kirke af pastor Christen Christensen, der var sognets præst 1792-1821. Pastor Christensen havde været præst i Kina. (se note 20). Han var meget alvorlig, ofte tungsindig, til sidst næsten sindssvag, og desuden sygelig. Det fortælles, at han læste med konfirmander, liggende i sengen. Når han havde en grøn nathue på, var han streng, når den var rød, var han venlig. Drengene løb, når han havde den grønne hue på. - Mads mistede sin far 1816 og moderen giftede sig kort efter med Jens Christian Pedersen fra Idum. Mads fik plads på Ulsund og samtidig tjente her en pige fra Bøvling. Hun hed

### Mette Kjerstine Christensdatter.

Det blev til giftemål 18. nov. 1827 i Nees kirke. De unge flyttede ind på Saxkjærgaard som indsiddere, senere kom de til Lille Skauhede og 1832 kom de hjem for at overtage Nørre Graakjær.

Mette Kjerstine fødtes 1. maj 1798 på Brendsgaard i Bøvling, som datter af gaardmand Christen Ottensen og Anne Kirstine Thorsdatter.

Mette Kjerstine og Mads Christensen fik børnene:

#### I. Christen Graakjær Madsen.

Født 6. marts 1828 på Saxkjærgaard i Nees.  
Død 10. nov. 1841 på Nørre Graakjær.

#### II. Karen Marie Madsdatter.

Født 5 feb. 1830 på Lille Skauhede i Nees.  
Død 7. nov. 1876 på Nørre Graakjær.  
Gift 28. jan. 1858 i Nees kirke med hornskemager Jacob Nicolajsen fra Gade i Nees.  
Overtog Nørre Graakjær i 1861

III. Ane Kjerstine Madsen.

Født 12. juni 1833 på Nørre Graakjær.  
Død 18. marts 1835.

IV. Jens Christian Madsen.

Født 18. juni 1834 på Nørre Graakjær.

V. Ane Kjerstine Madsen.

Født 20. nov. 1836 på Nørre Graakjær.  
Død 21. jan. 1913 i Hove.

Gift 12. nov. 1863 i Nees kirke med Anders Sandbæk Larsen, født 9. juni 1838 i Lille Bjerregaard i Nees. Død 4 dec. 1912 på Højland i Hove. Søn af gaardmand Lars Jørgensen og Karen Margrethe Andersdatter. Kom til at bo på St. Højland i Hove.

Børn:

A. Karen Margrethe Larsen.

Født 24. dec. 1863 i Prangsbolhus i Nees  
Gift 31. marts 1885 i Hove kirke med Peder Marinus Nielsen i Hove. Overtog Store Højland.

Ægteparret fik 7 børn, hvoraf den ældste Anders Sandbæk Nielsen, gift med Thea, blev bosat i Struer. Den yngste, Cornelius Nielsen, overtog Store Højland. Hans søn, Leo Nielsen, er ejer af gaarden.



Karen Margrethe Larsen og Peder Marinus Nielsen  
med deres 7 børn



Mette Kjerstine Larsen og Jens Kristian Damgaard  
med en af deres fem børn

B. Mette Kjerstine Larsen

Født 4.maj 1868 i Prangsbol  
i Nees. Gift 1891 med Jens  
Kristian Damgård, født 30.  
april 1866 i Vandborg. Kom  
til at bo i Nr. Børringhus  
i Fabjerg.

Børn:

1. Peder Jensen Damgård

Født 29.juli 1892 i Hove

2. Johanne Marie Damgård

Født 9.marts 1895 i Fa-  
bjerg.

3. Ane Kjerstine Damgård

Født 31.marts 1898 i Fa-  
bjerg.

4. Anne Damgård.

Født 31.marts 1899 i Fa-  
bjerg.

5. Agnes Damgård.

Født 2.aug.1903 i Fabjerg

VI. Christen Brændsgård Madsen

Født 19.dec. 1837 i Nees. Gift 4. dec.1861  
i Møborg kirke med Karen Margrethe Jensen,  
Østre Kvolsbækhus i Møborg.

Husmand i Bremhustedhus i Møborg.

Børn:

A. Jens Madsen.

Født 17.dec.1863 i Østre Kvolsbækhus i  
Møborg.

B. Mads Kristian Madsen.

Født 4. feb. 1866 i Bremhustedhus i Mø-  
borg. Gift 23. april 1902 i Møborg kir-  
ke med Ane Margrethe Nielsen, født 13.

febr. 1871, datter af gårdmand Rasmus Nielsen og Maren Andersen, Ml. Kvolsbæk i Møborg.

Husmand og gartner i Møborg.

Børn:

1. Alfred Madsen

Født 22. okt. 1903 i Bremhustedhus i Møborg.

2. Maren Margrethe Madsen

Født 3. feb. 1905 i Bremhustedhus i Møborg.

VII. Mette Kjerstine Madsen

Født 23. marts 1839 i Nees.

Død 20. aug. 1839.

Det sidste barn kostede moderen livet. Mette Kjerstine Christensdatter døde 30. marts 1839 og begravedes på Nees kirkegård 8. april.

Mads Christensen giftede sig med Mette Kjerstines søster

Ane Johanne Christensdatter

Født 2. sep. 1808 på Brendsgård i Bøvling.

Vielsens fandt sted i Nees kirke 31. okt. 1839 og Otto Brendsgård og Peder Graakjær var forlovere.

Børn i Mads Christensens 2. ægteskab:

VIII. Jens Madsen.

Født 8. marts 1840 på Nørre Graakjær.

Død 25. marts 1840.

IX. Jens Madsen

Født. 24. aug. 1841 på Nørre Graakjær

død 2. marts 1845.

X. Mette Kjerstine Madsen

Født 30. juli 1843 på Nørre Graakjær.

Død 20. april 1844.

XI. Jens Madsen Graakjær

Født 16. jan 1846 på Nørre Graakjær

Død 27. okt 1910 i Struer.

Omtales senere. Se anetavle nr. 1.

XII. Peder Christian Madsen.

Født 1. april 1851 på Nørre Graakjær.

Død 16. okt. 1876 i Nees.

Konfirmeret 23. april 1865 i Nees kirke.

Præsten noterede, at hans kundskab og opførsel var "meget rosværdig".

Gift 9. marts 1870 i Staby kirke med Maren Lauridsen, født 6. maj 1842 i Ml. Kloster i Staby. Død 4. feb. 1875 i Staby.

Børn:

A. Mads Christian Madsen.

Født 8. maj 1870 i Staby.

B. Laurids Madsen.

Født 2. maj 1873 i Staby.

Død 14. maj 1877 i Skovgaard i Ulfborg.

Peder Christian Madsen var lærer i Staby. Hans livsløb var kort, han døde 25 år gammel, men hans livsgerning var stor. Hans kærlighed til det danske sprog levede i ham fra barns ben, hvor han sugede til sig alt hvad han hørte af gamle fortællinger, ordsprog og viser. Han blev folkemindesamler og i breve til og fra Svend Grundtvig, samlet af forfatteren Hans Ellekilde, får man indtryk af Peder Christian Madsens format, han var ikke blot lærer, men forfatter og oldgransker (note 21) Hans Ellekilde skriver om Peder Christian Madsen - "Han hører sammen med mænd som H.F. Feilberg, der i sin store Jydske Ordbog har haft god Nytte af P. Chr. Madsens Livsarbejde, en haandskreven vestjysk Ordbog "Sprogbogen", og med Evald Tang Kristensen, der blev hans Ven og Studiefælle i København, og han bør lige saa lidt som nogen af disse gode danske Mænd, glemmes af Landsmænd." Peder Nielsen Lykke, som tjente på Nørre Graakjær fortæller (note 22):

"Jeg husker en Vinteraftenstund, at der kom en Nabomand ind til Nørre Graakjær og P.Chr.Madsen var hjemme fra Staby, at Manden i Samtalen Løb sagde: Hvad lærer I der paa denne Højskole, lærer I Tydsk ? - Nej, sagde P. Chr. vi skal først lære Dansk ! - Saa siger Manden: Det kan vi jo alle tale, saa derfor behøver vi vel ikke at komme på Højskole. - Det blev sagt saadan med lidt spottende Tone. Saa kunde P.Chr. ikke tie, men sagde, at der var langt til, at vi forstod dets Ejendommeligheder eller talte det rent og frit for fremmed I-blanding."



Ungdomsportræt af P. Kr. Madsen

Mads Christensen døde 5. sep. 1859 paa Nørre Graakjær og begravedes 11.sep. på Nees kirkegaard.

Ane Johanne Christensdatter døde 13. feb. 1865.

Skiftet efter Mads Christensen blev ordnet på herredskontoret i Lemvig 24. sep. 1859 (note 23)

Enken var tilstede sammen med de fire voksne børn fra Mads's første ægteskab.

Boet havde værdier for 3500 rdl., det var gaarden med avl, besætning og indbo.

På udgiftsiden var lidt løs gæld, den mødrende arv til børnene af første ægteskab, afdødes begravelse løn til tjenestefolk og skifteomkostninger med mere. Det beløb sig til 520 rdl., 5 mark og 8 skilling.

Halvparten tilkom enken og hver af de 6 børn arvede 211 rdl., 4 mark og 6 skilling efter deres far. De 4 ældste børn ville dog ikke kræve pengene udbetalte, men lod dem stå i gården til de fik brug for dem. De skulle så opsiges med et halvt års varsel.

De to yngste drenge, Jens og Peder Christian, fik arveparten sat i Overformynderiet.



Nørre Graakjær havde fået ændret hartkornet ved en ny matrikel 1844 og fået matr. nr. 12. Ane Johanne søgte om bevilling til udstykning. Den kom i 1860 og året efter solgtes en parcel til Peder Nielsen Mågårdshus i Bøvling, samt et stykke til Augustinus Sørensen i Sdr. Graakjær. (note 24). Ane Johanne fik 1000 rdl. for begge parceller.

Hovedparcellen solgtes til svigersønnen Jacob Nicolejsen for 1200 rdl. samt aftægt til Ane Johanne. Den ny ejer skulle betale de umyndige deres arvelodder og resten af købesummen skulle på en panteobligation. Skøderne blev underskrevet 28. juni 1861 og tinglystes 20. maj 1863 (note 25).

Peder Nielsen Lykke tjente på Nørre Graakjær 1866-1869. Han fortæller (note 26):

Jeg flyttede til Nørre Graakjær den 1. nov. 1866 og skulle saa lære at arbejde. Jeg var lille af Vækst, men min Husbonde Jacob Nicolajsen var en god Mand og forlangte ikke Arbejde af mig, som oversteg mine Kræfter, men han var en Ordensmand i sin Bedrift taalte ikke noget Sløseri.

Jeg kan huske den første Dag jeg kom dertil. Jeg havde et lille Skrin, som blev sat i Forstuen, at jeg trak af min Trøje og smed den på Skrinet, men da Jakob saa det sagde han at saadan maatte jeg ikke smide min Trøje, men pænt hænge den op, og jeg kan huske at jeg forstod ogsaa at det var det rigtigste og jeg tog mig det stiltiende til Efterretning for Fremtiden.

I Graakjær var min Medkonfirmand Peder Kristian Madsen, men som kom paa Staby Højskole kort efter November, han var jo Konens Halvbroder, men han kom jo jævnlige Hjem til Graakjær efter Fødevarer da han paa Skolen levede ved tør Kost, da det var billigere end at købe Middagsmad. Jeg var altid glad ved at han kom Hjem og fortalte mig om Livet på Højskolen. P. Kr. Madsen blev meget for mig i sin korte Levetid, der blev ved altid at være et Venskabsforhold imellem os som aldrig bristede, og det var, og har været Aarsag til at jeg siden har stået i et Venskabsforhold til Slægten fra Nørre Graakjær i flere Slægtled.

Jeg mener ogsaa at det maaske kan interessere den nulevende Slægt og længere hen i Tiden hvordan Husene var indrettede den Gang i Nørre Graakjær. Stuehuset var gammel men godt vedligeholdt, der var to Indgangsdøre, nemlig ind til Forstuen og til Bryggerset. Der voksede Husløg over begge Indgangsdøre. Vest for Forstuen var Fredsstue til Møblerne og i den nordvestlige Hjørne Gjæstekammer. Gulvet var stampet Ler, men i Forstuen var Stengulv. Over for Forstuen var Spisekammer med dør indtil Dagligstuen, som, nemlig Dagligstuen indtog hele Husets bredde med Undtagelse af to Alkovesenge ved den nordre Side i Stuen, den ene til Karlene og den anden til Pigen, der var ingen Karlekammer. Gulvet i Dagligstuen var ogsaa stampet Ler, og der var Langbord med fast Bænk. Fra Stuen var to døre, en til Sovekammeret som var mod Syd og en ud til Køkkenet og imellem disse to Døre var en stor Bilæggekakkelovn, og øst for Køkkenet var Bryggerset med Grubekjedel og der indtil Byggerset i østre Ende af Stuehuset var to Svinehuse og på den indvendige Side af Dørkarmens overdel var indsat Staal som bestod af en Knivsblad banket ind over Døren. Hestestalden var i et lille Fløjhus ud fra Laden, der var Kostald i den vestre Ende af Laden og Faarehus i den østre Ende, men selve Laden var meget brøstfældig. Jeg kan huske en Vinterdag det stormede at vi var bange for at være i den, men satte os ind i Stuen. Jeg til at sno Simme og Jakob til andet Haandarbejde. Laden faldt og saa nogle Aar efter en Stormnat.

Da jeg tjente i Graakjær stod vi op i Slæt om Morgen Kl. 3. Bordet var dækket med tør Mad det vil sige med Brød og en velforsynet Sulefad, og godt Øl og Mælk, saa spiste vi Frokost. Saa var vi i Engen ved Solens Opgang, saa Kl. 7 eller 8 blev Davren baaren ud ad Engen til os, som bestod af Grød og Pandekage, og saa siden Formiddagsmellemad. vi holdt i Reglen op med at slaa saa tidlig at vi kunde faa Leerne "haarede" som det kaldtes. Høleerne bliver jo ikke slebne kuns en Gang i Slæt her i Vestjylland. -

Naar vi havde spist Middag, fik vi jo en god lang Middagssøvn, især naar det var meget varm saa vi fik ikke begyndt af slaa før den værste Middagshe-  
de var ovre, men saa blev vi jo ved at slaa til Solnedgang, hvorfor vi begyndte saa tidlig og blev ved saa sent var jo fordi at naar der var Dug i Græsset var det lettest at slaa. - Høsten var jeg ikke bange for nu da jeg havde lært af bruge Leen, og Kornet var jo heller ikke saa svær. Marken var ikke Mærglet hvortil den trængte, men det var ikke i Ejendommen, og ikke til at faa nærmere end i Damhus Mergelleje. og Jakob var ikke rask af Helbred, og dette virkede jo hæmmende for at foretage sig noget ud over det som var Skik og Brug den Gang ved at drive et Landbrug.

Vi fiskede ogsaa lidt om Sommeren de havde nogle gamle Ned som jeg somme Tider var ude med, efter Flynder, og saa glibede vi mange Aal. Karlen i Sønder Graakjær og jeg vi glibede mange, den Karl var Jens Knudsen Hedemark. - Livet i Nørre Graakjær var et roligt og skjønt Hjem, vi hørte aldrig Uoverensstemmelser, mellem Mand og Kone, men i al deres Færd vilde lede os til det bedste de forstod, der førtes ingen usømmelig Tale eller Banden. Der er endnu et Minde fra den første Sommer jeg tjente der, og det vil jeg ogsaa fortælle lidt om her. Vi var en Dag ved at kjøre Korn Hjem, og da Laden var en af de gammeldags uden Agerum saa blev Kornlæsset væltet udenfor Lugen og saa puttet ind med Hænderne, men da jeg saa var paa vognen for at smide de sidste Neg af da jeg saa sprang af Vognen tog et af Skravpigene fat i mit Bluseærme og da den var temmelig spids gik den ind i min Arm og rev et stort Hul. Jeg var jo meget ked af dette Uheld, men jeg kan huske at de lavede noget tyktflydende af Sod fra Skorstenen og saa Sukker og hældte i Saaret men Dagen efter kom der Bud til Møborg til Kresten Madsens Kone som var klog paa mange Slags Sygdom og hun kom ogsaa og gjorde min Arm i Stand, og efter den Behandling som hun gav den og som vi blev ved med kurerede min Arm inden ret længe, trods Saaret var temmelig dyb.

Det var ogsaa den Gang eller rettere den Sommer at jeg var til Marked den første Gang, og det var Ulf kjær Marked. Vi avlede mange Stikkelsbær i Graakjær og de blev plukkede og solgt på Markedet. Vi havde mange Kurve og Kasser fulde af Bær, og hvad de kostede eller Pengene som Karen Marie fik for Dem, det var hendes, hun var god til at handle med folk, hun lod dem smage på Varerne og saa gjorde de Indkjøb, hun var livlig og en rask kone, som forstod at omgaaes Folk. Naa vi var jo kjørende til Marked og jeg var med, som nævnt havde jeg aldrig været til Marked før saa jeg anede ikke hvordan et Marked var saa jeg blev jo meget forundret da jeg saa og hørte alt dette som den Gang hørte med til saadan et Marked paa Landet, jeg kan huske at jeg havde en Mark til at more mig for, og til at Kjøbe en Kage der skulle forestille et Hjerte og paa den Kage var der paaklæbet en Seddel med noget der skulle ligne et Vers. Og der var jo ogsaa den Gang ligesaavel som nu tildags Gjøglerne og Trolmænd og Karruseller, men saa var der jo ogsaa Telte hvor der falbødes alt muligt baade Skomagere Manufaktur Rebslagere Saddelmagere m. fl. - Jeg var glad ved at tjene i Graakjær, og jeg mener ogsaa at det var bedre for mig paa flere Omraader at jeg kom til Graakjær end som at bleven i Balle-sig, Jakob var en Ordensmand paa alle Omraader, og det daglige Liv i Hjemmet var altid præget af en god Tone. Og der bestod et godt Forhold imellem dem og Naboerne, man hørte aldrig disse bitre og onde Ord om nogen, men der var en gjensidig Hjælp-somhed tilstede, var der Sygdom tilhuse eller anden Fortrædelighed, med Kreaturerne eller lignende, saa var der altid en hjælpende Haand tilrede, enten saa det var ved Nat eller Dag, man fik jo saadan næsten ubevist en Slags Pligtfølelse til at hjælpe hvor der var Nød, og den Hjælp der blev ydet det blev ikke vurderet med Penges Værdi, det havde nærmest været en Fornærmelse mod den som ydede Hjælpen. - Naar jeg nu saadan sidder og optegner mine Minder fra Graakjær, saa dukker de frem den ene efter den

anden, og blandt disse er ogsaa Minderne, om den Omhu som de havde for Kreaturerne der udvistes en mere udpræget Omhu for hvert enkelt Dyr den gang, end som nu i Almindelighed, hvad nedenstaaende vil bevise. Faarebesætningen bestod i Reglen af 20 Faar ialt deraf var en Bedækningsvædder, og nogle ældre og yngre Beder. Faarehuset var som nævnt i den østre Ende af Laden. Deres Føde bestod om Vinteren mest af magert Enghø. Kløverhø avledes der ikke i Graakjær den Gang. Men Høpillerne af Katskjæget kunde træffe at gaa langt ind under Øjelaaget, men saa var det en staaende regel, hver Dag naar der blev baaren Vand ind til dem, at vi lukkede Yderdøren op, saa vendte alle Faarene jo Hovedet den Vej, saa kunde man med et Blik over hele Flokken se om der var noget i Vejen med Øjnene, var der saa et Faar som havde faaet Katskjæg i Øjet, saa vidste Konen Karen Marie Raad derfor, hun tog og stødte noget hvid Sukker til en Pulver, og deraf fyldte hun saa den hule Ende af en Gaasefjer og den Pulver blæste hun saa i Faarets syge øje. Det kunde snart læge den. - Jeg vil her indskyde at det var en Gang at Tjenestepigen havde en daarlig Øje som var slem til at rinde med Vand, Karen Marie brugte det samme Middel til hendes Øje og med Held. - Den gang hjalp Folk sig i lettere Sygdomstilfælde og ved mindre Skader baade hos Folk og Fæ med gamle prøvede Husraad. Læge blev der ikke tilkaldt uden i meget alvorlige Tilfælde. - Det var en Foraar mens jeg var i Graakjær at der i Efteraaret forud var tillagt ikke saa faa Levefaar, at Aalam og Hunlam, da saa Foraaret kom, og de læm mede disse unge Gimmere, som vi kaldte dem, kunde de træffe at være noget ligegyldige imod deres Afkom, saa de kunde være uvillige til at give Lammene Patte, og Lammene kunde ogsaa træffe at være saa svage, at de ikke kunde finde deres Mødre uden at de blev hjulpen tilrette dermed af Menneskehænder, og saa kan jeg huske at Karen Marie i dette Foraar, i lange Tider en Gang hver Nat stod op af sin Seng, og kaldte paa mig som laa i Stuen ved siden af, for at faa mig med ud i Faarehuset for at

hjælpe med til at holde Faarene og faa Lammene til deres Moders Patte, og var der en Faar som gav lidt Mælk saa fik Lammet lunken Komælk af et Horn med en Gaasefjer stukken igjennem en Lædersut fastgjort om Venden af Hornet. Det var næsten en hel Øvelse ved at kjende baade Faarene og Lammene, for at hitte ud af hvad der hørte sammen, men for at hjælpe derpå, saa morede vi os med at give baade Faarene og Lammene Kjendingsnavne Ejendommeligt for hver enkeltts vedkommende. Jeg syntes det er skjønt, nu at mindes vore Nattevandringer til Faarhuset. Og naar vor Besvær blev kronet med Held var vi hel stolte af de opnaaede Resultater. Det kunde ogsaa træffe, at et Faar med Lam kunde være saa svage, de første Dage efter Læmningen at de ikke kunde være blandt Flokken ude i Faarehuset, især naar det var koldt og meget tidlig paa Foraaret saa kom baade Faar og Lam ind i Stuen til os ved den varme Kakkelovn, for at blive plejet. Gulvet i Stuen var af stampet Ler det var jo ikke saa fint, og vi ansaa det ikke for nogen Urenlighed, men en Nødvendighed i det nævnte Tilfælde. Naar Faar og Lam var kommen til Kræfter igjen, saa blev Gulvet jo rensed og fejet, og dernæst som til hverdag bestrøet med pæn, hvid Sand saa var alle Spor udslættede, og Gulvet pæn igjen. Det var ogsaa et Foraar da jeg var i Graakjær at det var sildig Foraar, det sneede den 12 Maj, saa der var næsten ingen Græs da det var Kulde og daarlig Vejer næsten hver Dag og Gaasen havde udruget Gjæslinger, og det saa jo galt ud for de skulde have Græs og ud i Solskinnet med der var jo knap Raad paa begge Delle, saa maatte Gjæslingerne ogsaa ind i Stuen og saa grav vi en Tørv hist og her med lidt Græs paa og lagde den ind i Stuen til Gjæslingerne. Disse Minder som jeg her har optegnet synes jeg der kan belyse noget af Forholdet i det daglige Liv i min Ungdom mellem Husbonde og Tjener, der var ligesom en stiltiende Enighed om at naa et fælles Maal, at hvad der gavnede den ene Part gavnede ogsaa den anden, jeg som Tjener følte som min Pligt at hjælpe paa alle Omraader til Hjemmets Gavn og Glæde. Det kan maaske ogsaa se sært ud

set gennem nutidens Briller, at bruge Stuen som Plejehjem for Faar og Lam eller Gjæslinger ja om det var nødvendig en Gris, jeg gad nok se den Gaardkone ja Huskone med som vilde se slige Dyr inde i sin Stue nu til dags, trippende omkring paa sin fine ferniserede Brædegulv som hver dag bliver vasket og fejet to tre Gange, eller se den Knægt der med god Villie vilde finde sig i at blive jaget op af sin varme Seng for at hjælpe sin Madmoder i et lignende Tilfælde som her er optegnet. -

Jeg tjente i Graakjær i tre Aar nemlig fra 1. November 1866 og til første November 1869. - 1868 var et Mærkeaar da det var et usædvanlig tør Sommer, over Graakjær Mark regnede det ikke fra Kornet var saaet og til det var indhøstet, midt i August var Kornet i Hus og Kreaturerne sluppen løse ud i Marken. Jeg mindes en Aftenstund at Jakob og jeg vi sad der ude på Stenbroen, og saa at det trak op til Regn og Torden af Sydvest. Vi blev siddende længe og ventede og glædede os til at faa en rigtig velgjørende Skylle over de tørre Agre, og det regnede ogsaa ude over Havet, men det naaede ikke Landet. Jeg kan huske at da vi saa Regnen drev forbi, gik Jacob bedrøvet ind tung i Sind. - Men Karen Marie kunde altid trøste naar der mødte Skuffelser og Modgang, hun satte sit Haab til Fremtiden, hun havde en underlig Evne, til at se alt fra den lyse Side. Det var trange Tider for dem den Gang, hvad de havde at sælge for at svare Renter og Skatter og andre Udgivter kostede kuns lidt. De havde to Føl dette Aar som de vilde sælge, med der blev kuns solgt den ene og til en meget lille Pris den anden blev solgt hen paa Vinteren for 32 Daler. Hvad jeg fik i Løn, kan jeg ikke rigtig huske, maaske lidt over 20 Daler, for min Fader fik af min Løn hvad der blev tilovers fra de nødvendige daglige Klæder, min Konfirmationsklæder blev jo for lille, saa var jeg nødt til at forskaffe mig noget andet men det skulde jo være billig Saa kjøbte jeg af P. Knudsen Balle sig en Millitærfrakke det havde været en Vaabenfrakke til en Sjærsant, som kunde

ses da den var forsynet med tre hvide Snore paa Ærmeopslagene, men det var pænt og godt Tøj, det morder mig at tænke paa hvor glad jeg var for den gode varme Frakke, men det har vist set noget løjerlig ud, naar jeg som en 17 Aars Dreng kom spaserende med det millitære Snit.

Den sidste Aar jeg var i Graakjær altsaa 1869 (til den 1/11-69) blev min Løn 28 Daler, da var jeg 18 Aar og beholdt selv min Løn. Jeg trængte til at faa et hel nyt Sæt Klæder, og det fik jeg i Graakjær som Forskud af min Løn. De havde jo mange Faar, og om Vinteren kartede og spandt de, saa Tøjet jeg fik var hjemmelavet ulden Tøj og mørkblaa overskaaren som det kaldtes, saa det var baade smuk og godt - og det blev syet hjemme i Graakjær af en Skræder fra Fjaltring.

Nu havde jeg altsaa faaet mig et Sæt nye Klæder, de første efter min Konfirmation, som jeg kunde bruge i lange Tider, og det kunde jeg takke Jakob og hans Kone for. Det var jo selvfølgelig et Afdrag paa min Løn som dette Aar var 28 Daler, men de vilde at jeg skulde være ordenlig klædt, naar jeg flyttede derfra, og naar der ses paa Sylønnen, saa er den jo lille, og det kommer af at Arbejdet blev udført i Gaarden, og Kosten gav jeg ikke noget for, det var da ogsaa en stor Villighed til min Gavn, som jeg tvivler om at jeg forstod at være dem saa taknemmelige for som de fortjente, med der var saa meget den Gang som ikke saadan blev regnet ud i Penge mellem Hosbonde og Tyende, som nu tildags. Forholdet var mere familiært eller maaske rettere udtrykt Fællesskabsfølelse, der blev set paa den gjensidige Gavn. Naar Foreksempel Manden talte om Arbejdet sagde han "Vi" ligesom os Tjenere, og talte vi om noget som tilhørte Manden, saa sagde vi ikke at det var Mandens, men vi sagde "Vort", og jeg ser paa det som noget godt og skjønt, der gav sig Udtryk deri, at vi var alle interesserede i det fælles Maal, at gavne vort fælles Hjem, og fremme Arbejdet efter bedste Evne. - Saaledes tror jeg de Gamle vil kariktesere den Tids Forhold mellem Hosbonde og Tjener. Nu er meget anderledes. -



Karen Marie Madsdatter døde 7.nov. 1876 og Jacob Nicolajsen giftede sig 4.nov. 1877 i Nees kirke med Maren Kirkegård Kristensen fra St.Agersende i Nees.

Efter Jacobs død solgte Maren Nørre Graakjær til Carl Christian Jensen. Skødet tinglystes 12. jan. 1887. Carl Christian Jensen og hans kone Inger Marie byggede nyt stuehus i slutningen af 1890-erne. Sønnen Jens Christian Jensen Graakjær og Else Marie overtog gården 1913. Deres søn, Verner Graakjær er nu ejer af Nørre Graakjær, som han og søsterdatteren Lis Graakjær, driver.



## Jens Madsen Graakjær 1846—1910

Jens Madsen Graakjær fødtes på Nørre Graakjær 16. jan. 1846. Han var søn af gaardmand Mads Christensen og Ane Johanne Christensdatter.(note 27)

Pigen Ane Jensdatter fra Sdr. Graakjær holdt ham over dåben i Nees kirke 8.febr. og som faddere sås aftægtsmand Jens Christian Pedersen fra Nørre Graakjær, Gaardmand Peder Thomsen fra Sdr. Graakjær og Gaardmand Niels Madsen fra St. Skauhede med sin kone Ane Marie Bertelsdatter.

Mads Christensen døde da Jens og broderen Peder Christian var henholdsvis 13 og 8 år gamle.

Jens konfirmeredes i Nees kirke 15.april 1860 og præsten gav ham en pæn omtale i kirkebogen. Han fik plads, blandt andet i Vemb og hos gårdmand Peder Christian Jensen og Ellen Pedersdatter på Ø. Torp i Møborg.

Den 15.dec. 1870 viedes han i Møborg kirke til datteren

Karen Kirstine Pedersen Torp.

født 3. feb. 1847 i Møborg.

Peder Christian Jensen var søn af gårdmand Jens Christian Pedersen Torp, født ca. 1788. Han viedes 22.sept. 1811 til Karen Christensdatter Åberg, født 13.jan. 1784 på Åberggård i Møborg. Hun var datter af gårdmand Christen Pedersen Åberg og Maren Madsdatter, der var født 1752 på Nørre Graakjær i Nees. Karen Kirstines mor, Ellen Pedersdatter, var fra Brandborg i Flynder og født 1819. Hun var datter af gårdmand Peder Wolder, født 1789 i Ramme, og Karen Thomasdatter, født 11.april 1792 i Handbjerg. Død i Brandborg i Flynder 3. maj 1892.



Aaberggaard stuehus 1922

Karen Kirstine og Jens Madsen Graakjærs børn:

1. Peder Elias Madsen Graakjær

Født 2. juli 1877 i Møborg.  
Død 11. sep. 1950 i Struer.

2. Andrea Kamilla Petrine Graakjær

Født 20. jan 1881 i Humlum.  
Død 1. marts 1914 i Struer.

3. Jenny Kirstine Madsen

Født 20. nov. 1882 i Gimsing.  
Død 2. feb. 1967 i Struer.

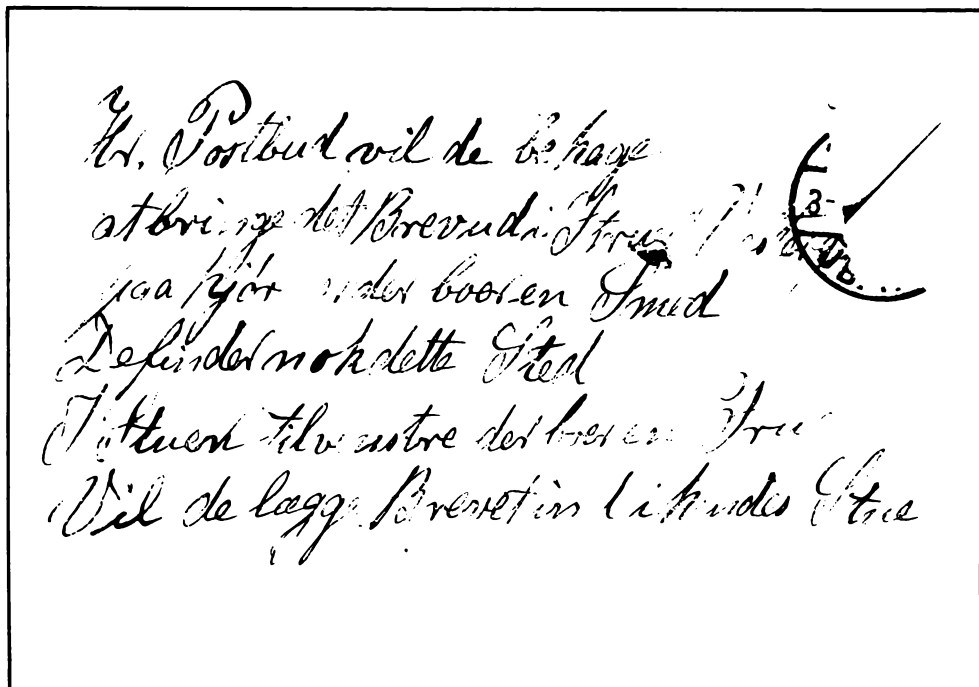
Efter nogle år ved landbruget aftjente Jens Madsen Graakjær sin værnepligt. Lægdsrullen fortæller, at han var 65 tre kvart tommer høj.

Mange mennesker var i arbejde med at anlægge en jernbane fra Struer til Thisted. Jernbanen kunne indvies 1882. Jens Madsen Graakjær øjnede en chance for, som arbejder ved anlæget, senere at kunne komme ind i en fast stilling ved Statsbanerne. Dette skete også, han fik ansættelse som depotarbejder i Struer. Det gav trykthed i hjemmet, hvor drengen Peder Elias og hans to søstre Kamilla og Jenny voksede op.



Jens Madsen Graakjær og Karen Kirstine  
med deres tre børn,  
Elias, Kamilla og Jenny

Elias og Kamillas ældste børn fortæller:  
"Bedstefar husker vi mest af omtale. Vort indtryk er, at han var en god ægtefælle, far og svigerfar, samt en hyggelig bedstefar. Han var en nydelig mand med en sikker optræden, drillesyg på en kærlig måde, det fortæller små breve om :



H. Postbud vil de behøve  
at bringe det Brev ind i Fruens Hus  
Gaa lige ind i boksen med  
Defindelsmødet i Sted  
Føttuen til venstre der bærer Fru  
Vil de lægge Brevet ind i boksen i Sted

Stor Tøndehus den 27/11/1902

Kjære Børn

Da jeg nu sidder her og kjøder mig  
og Børnens teax stille og mine Tanker  
dreder sig eders vil jeg benytte Leiligheden  
til at skrive til eder jeg tænker at i  
har det rigtig rart vi taler om eder  
mange gange om Dagen hvor man  
de nu er og hvad mønden eller den  
synes om Elias om han er rigtig velkommen  
hos den Familie det maade vi han er -  
Vi længes efter dig kjære Nikolai  
jeg synes du sporede Solshin hvor du  
kommer og vilde ret af Hjertet ønske at  
du engang maade komme til at spore  
Solshin i eders fælles Hjem og jeg siger  
Guds Villie ske. Min allerbedste  
Velriqnelse ønsker jeg eder. dertil

Vi har idag faaet Brev fra Sofus  
Jørgensen og Frustru han fortalte  
en hel del om deres Bryllupsforhold  
det havde jo været saa Deilig Fiskeriet  
havde været godt i gaar sagde e Mads.  
idag har jeg ikke talt med ham  
Jenny sagde at ved e Mødet i aftes i  
Chræbens Hærvardersendel Ubrode  
sagde at de manglede Elias som Ordens  
politij Taften senderri en Pakke  
til Stines Bryllup en puen Thort  
fra Dig og saa tænker jeg at du  
til Gjengjæld faaer en igjen naar  
du skal have Bryllup. Jeg glæder  
mig til engang at opleve den Dag  
at i to hjerter kennesker man forenes  
udi den hellige Egetand. Bed  
Gudfader i Himlen om det maaske  
og lad ingen Jordisk Magt ad hille  
leber der kan jo blive saa mange



Vanskeligtude at hjøenpe med <sup>men</sup> ved  
trofast Udholdenhed han det poverindg  
Hjoren give eder dertil sin bedste  
Veliqnebe e Amen

Deputarbeider P. Nadsen

Nb. Ingen Hilsen fra Srigermoes  
og Srigerinderne da de er uvidende  
om at jeg skriver min allerbedste  
Hilsen sender jeg eder begjæ

Alle børnebørnene husker bedstemor. Hun var en rank og statlig dame. Var altid meget fin når hun skulle på visit, hun havde lært at sy hatte, der var elegance over bedste.

Lysten til forandring gav sig udslag i, at familien adskillige gange skiftede bopæl. Det sidste sted bedstemor boede, var i Tværgade nr. 3



Bedstemor havde den store sorg, at miste datteren Kamilla, der døde fra fem børn. Barnebarnet Elly fortæller: "Bedstemor var sløj og kunne ikke være med da Kamilla førtes til kapellet. Vi stod ved vinduet med hinanden i hånden, da ligfølget passerede. Jeg kan føle det endnu og glemmer aldrig, da bedstemor sagde: Havde det bare været mig. - Høj og rank stod hun der i dyb sorg." - Jens Madsen Graakjær døde 27.okt. 1910 i Vestergade i Struer og begravedes 1. nov. Karen Kirstine Pedersen Torp døde 21.marts 1919 i Skolegade i Struer og begravedes 27. marts.

## Forslægt på mødrende side

Otto Christensen Storbjerg må være født 1731, i det han ved sin død 1804, opgives at være 73 år gammel. Han var gift med Else Christensdatter.

Ægteparrets to første børn fødtes i Trans. Derefter bliver Otto Christensen Storbjerg fæster af en af Rammegårds huse, Sdr. Dybå i Fjaltring., der havde hartkorn 0-7-0- $\frac{1}{2}$  (note 28). Foruden at passe ejendom, fiskede Otto også.

Oplysningerne om ægteparret er sparsomme, men der kendes dog navne på slægtninge og venner, der var faddere ved barnedåbene. Der var Niels Borg, Peder Nedérby, Niels Fynbo, Christen Fynbo, Peder Lapholm. Jens Klostergård, Edel Christensdatter, Christence Christensdatter Storbjerg og Karen Laursdatter.

Børn:

### I. Christen Ottesen Storbjerg

Døbt 6. jan. 1760 i Trans. Død 28. dec. 1819 i Bøvling. Gårdmand i Brendsgård i Bøvling. Omtales senere. Se anetavle nr. 6

### II. Laur's Ottesen Storbjerg

Døbt 3. juni 1764 i Trans. Var gift med Anne Marie. Den 30. sep. 1794 døbtet tvillingerne Else og Sidsel ved moderens kiste og 12. okt. begravedes pigerne. Laur's giftede sig med Anna Laursdatter og de fik et par børn. Husmand og væver i Fjaltring.

### III. Jens Ottesen Storbjerg

Døbt 31. jan. 1768 i Fjaltring. Blev gift med enken Mette Madsdatter og kom til at bo i Nørre Dybå i Fjaltring.

### IV. Mads Ottesen Storbjerg

Døbt 15. aug 1773 i Fjaltring. Gift 23. okt. 1807 i Fjaltring kirke med Mette Johanne.

Otto Christensen Storbjerg døde 1804, 73 aar gammel og Else Christensdatter døde 1815, 82 år gammel.

## Christen Ottesen Storbjerg 1760—1819

I Trans kirkebog kan læses:

"1760, d.6. Januarii, blev Otto Christensen Storbjergs liden Søn baaren til Daab i Trans Kirke af Christence Storbjerg og kaldet Christen. Faddere: Christen Fynboe, Niels Borg, Peder Nederby, Karen Laursdatter, Edel Christensdatter."

Forældrene, Else og Christen Ottesen Storbjerg, flyttede senere til Dybå i Fjaltring.

Den 8. april 1785 trolovedes Christen med

Anne Kirstine Thorsdatter

fra Sandemandsgård i Bøvling.

Anne Kirstine fødtes 1766 i Bøvling og var datter af Thor Jacobsen Sandemandsgård og Mette Nielsdatter Kilsholm.

Om Anne Kirstines familie kan fortælles, at faderen fødtes 1723 i Bøvling, egentlig fik han navnet Touer ved dåben. Han var søn af Jacob Østergård, der må være født 1697. Han døde 1773 i Bøvling.

Thor Jacobsen Sandemandsgård var gift 3 gange.

Hans første kone hed Ane Nielsdatter. Trolovelsen fandt sted 7.april 1761 i Ramme. Brudstykker af en meget ødelagt kirkebog for Bøvling kan fortælle, at Thors kone døde 1763.

Anden kone blev Anne Kirstines mor. Hen hed Mette Nielsdatter Kilsholm og var fra Bur. Vielsen fandt sted 6.marts 1765 i Bur Kirke.

Mette døbttes 27.april 1738 i Bur. Hun var datter af fæster Niels Pedersen Kilsholm, der beboede Nr. Vosborgs gård Kilsholm. (note 29). Mettes mor døde 1749 og faderen 1784.

Thor og Mette fik tre døtre, Anne Kirstine, Anne Johanne og Mette Kirstine.

Ægteskabet blev af kort varighed. Mette Nielsdatter Kilsholm døde 1771.

Mette Frandsdatter blev Thors tredie kone. Også i dette ægteskab var børn.

Thor Jacobsen Sandemandsgård døde 1779 (note 30)

Han begravedes 5.marts på Bøvling kirkegård. Et halvt år efter var der en ny mand på gården.

Anne Kirstine og Christen Ottesen Storbjerg kom til at bo på Brendsgaard i Bøvling. Gaarden ejedes af Ryssensten og havde hartkornet sat til 2-6-0-1.

Ægteparret fik børnene:

I. Else Marie Christensdatter

Døbt 19.april 1786 i Bøvling. Blev gift med Jens Christen Pedersen, Saxkjærgaard i Nees.

II. Thor Christensen

Født ca. 1789. Gift 11. okt.1818 i Bøvling kirke med Else Jensdatter fra Mosebøl i Nees

III. Mette Christensdatter

Født ca. 1792

IV. Mette Kjirstine Christensdatter

Født 1.maj 1798 i Bøvling.Død 30.marts 1839 i Nees. Gift 18.nov.1827 i Nees kirke med Mads Christensen fra Nørre Graakjær. Se anetavle nr. 2

V. Otto Christensen.

Født ca. 1799. Gift 1.gang med Marianne Jensdatter, død 1.jan.1852.  
Gift 2.gang 16.nov. 1852 i Bøvling kirke med Maren Madsdatter i Bøvling.  
Gaardmand i Brendsgaard i Bøvling.

VI. Marianne Christensdatter.

VII. Ane Johanne Christensdatter.Se anetavle nr.3

Født 2.sep.1808 i Bøvling. Gift 31.okt.1839 i Nees kirke med Mads Christensen i Nørre Graakjær.

Christen Ottesen døde på Brendsgaard 28.dec.1819 og Anne Kirstine Thorsdatter 15.marts 1847  
Ægtefællernes grave er på Bøvling kirkegaard.

## Peder Elias Madsen Graakjær 1877—1950

### I. Peder Elias Madsen Graakjær.

Erhverv: Fiskeeksportør.

Født 2. juli 1877 i Møborg. Død 11. sept. 1950 i Struer.

Gift 13 nov. 1903 i Struer kirke med

Nicoline Andersine Sørensen.

Født 11. april 1876 i Borum. Død 12. okt. 1945 i Struer. Datter af husmand Søren Kræmmer Nielsen og Mette Catrine Nielsen.

Børn:

### A. Louis William Madsen Graakjær.

Erhverv: Fiskehandler.

Født 21. nov. 1904 i Struer. Død 2. sept. 1960 i Herning.

Gift 8. sept. 1928 i Sct. Pouls Kirke i Århus med

Anette Kathrine Gregersen,

født 2. dec. 1909 i Århus, datter af skipper Kristian Gregersen og Josefine Christensen.

Bopæl: Østre Kirkevej 38, Herning.

Børn:

#### 1. Jenny Eva Graakjær.

Født 14. sept. 1929 i Struer.

Gift 29. juni 1947 i Herning Kirke med grosserer Preben Hedegaard.

Født 22. juli 1925 i Struer, søn af vandværksassistent Hans Peder Hedegaard, og Betty Amalie Augusta Eriksen.

Bopæl: Pinjevej 12, Bagsværd.

Børn:

#### a. Peter Hedegaard.

Erhverv: Handelsuddannet.

Født 10. juni 1948 i Struer.

Gift 3. jan. 1970 i København med

Anne Lise Jensen.

Født 12. maj 1946 i København, datter af formand Jens Peter Børge Jensen og Inger Martha Andrea Jensen.

Bopæl: Mellemevej 4, Jonstrup.

Barn:

1) Julie Andrea Hedegaard.

Født 14. okt. 1970 i København.

b. Anette Hedegaard.

Født 16. feb. 1952 i Struer.

Gift 29. juni 1972 i Bagsværd kirke med elektriker Henning Winther.

Født 2. feb. 1950 i Holstebro, søn af snedker Erling Winther og Gudrun Kloster.

Bopæl: Kirsebærvang 6, Slangerup.

Barn:

1) Kenneth Winther.

Født 23. marts 1973 i København.

c. Christian Hedegaard

Født 17. okt. 1960 i Bagsværd.

2. Anna Lise Graakjær

Født 18. dec. 1930 i Struer. Gift 28. dec. 1952 med lagerchef Albert Langballe Sørensen.

Født 19. maj 1921 i København, søn af Peter Langballe Sørensen og Anna Marie Møllerup.

Bopæl: Hamphøjvej 17, Højbjerg.

Børn:

a. Hanne Langballe Sørensen

Født 19. nov. 1953 i København.

b. Arne Langballe Sørensen

Født 16. april 1956 i Herning.

c. Bo Langballe Sørensen

Født 31. marts 1963 i Herning.

3. Vagn Gregers Graakjær

Konfektionshandler.

Født 27.dec. 1931 i Struer. Død 22.jan.1972  
i Brøtjemark i Sverige.

Gift 7. sep. 1958 i Brøtjemark med  
Asta Maria Larsson, født 1. april 1933,

datter af Gustav Larsson og Maja.

4. Birgit Rigmor Graakjær

Født 7. feb. 1934 i Struer. Gift 28.okt.1950  
i Vejrum kirke med fabrikant

Hugo Vestergaard Jensen, født 19.feb. 1920

i Tjørring, søn af fabrikant Erik Jensen og  
Petra Elisa.

Bopæl: Holtevej 13, Århus.

Børn:

a. Erik Vestergaard-Jensen

Født 9.april 1953 i Herning. Gift 5.juli  
1975 i Viby kirke med

Helle Hostrup Andersen. Født 25. maj

1953 i Århus, datter af fabrikant Søren  
Peter Hostrup Andersen og Else Christen-  
sen.

Bopæl: Frederiksalle 75, Århus.

Børn:

1. Ulrik Vestergaard-Jensen

Født 9. jan 1976 i Århus.

2. Anders Vestergaard-Jensen

Født 22. marts 1977 i Århus.

b. Jørn Vestergaard Jensen

Født 11. juni 1955 i Herning.

c. Nicoline Vestergaard Jensen

Født 29. april 1962 i Herning.

d. Jens Vestergaard Jensen

Født 30. maj 1966 i Århus.



5. Jens Richard Graakjær

Cand mag.

Født 1.april 1945 i Herning. Gift 7.dec.1968  
i Herning kirke med Jytte Olsen,

Født 2.sep. 1946 i Skanderborg, datter af  
lokomotivfører Frits Joakim August Olsen og  
Ruth Sonja Møller.

Bopæl: Frederiksallesalle 75 B, Århus.

Børn:

a. Mads Graakjær

Født 21.april 1975 i Århus.

b. Rasmus Graakjær

Født 21. april 1975 i Århus.

6. William Graakjær

Regnskabschef.

Født 22.juli 1946 i Herning. Gift 28.jan.  
1967 i Herning med Anna Marie Damsgaard.

Født 13.okt. 1946 i Herning, datter af me-  
kaniker Anton Damsgaard og Gerda Hartvigsen.

Bopæl: Vendersgade 16, København.

Børn:

a. Marianne Graakjær

Født 22.jan. 1968 i København.

b. Steen William Graakjær

Født 2. marts 1970 i København.

A. Jens Madsen Graakjær

Stationsbetjent.

Født 13. feb. 1907 i Struer. Død 15. dec. 1976 i Holstebro. Gift 27. dec. 1931 i Struer kirke med Katrine Jensine Gregersen,

Født 3. nov. 1911 i Århus. Død 23. april 1966 i Holstebro. Datter af skipper Kristian Gregersen og Josefine Christensen.

Børn:

1. Inge Elisabeth Graakjær

Født 24. nov. 1933 i Struer. Gift 23. juli 1955 i Struer kirke med lagerekspedient Keld Tvede Rasmussen

Født 29. marts 1929 i Bjerringbro, søn af togfører Jens Peter Alfred Rasmussen og Ane Marie Tvede.

Bopæl: Baldersvej 2, 7600 Struer.

Børn:

a. Lene Tvede Rasmussen.

Født 3. juni 1957 i Struer.

b. Finn Tvede Rasmussen.

Født 22. feb. 1960 i Struer.

2. Rudy Graakjær

Født 21. dec. 1935 i Struer. Gift 26. okt 1957 med Lilli Olsen.

Født 21. juni 1936 i Struer, datter af smed Thorkild Olsen og Lilli.

Barn:

a. Jan Graakjær

Født 4. maj 1958 i København.

Skilt d. 7. april 1961 i København.

Gift 27. april 1963 i København med Tove Leila Lindemann Jørgensen

Født 16.juni 1931 i København, datter af vognmand Niels Tage Lindemann Jørgensen og Metha Jansen.

Bopæl: Nansensgade 84, København.

Barn:

b. Joan Laila Graakjær,

Født 24. dec. 1966 i København.

Børn af Tove Leila Lindemann Jørgensens første ægteskab:

c. Flemming Poul-Erik Lindemann Rindom

Født 8.feb. 1950 på Frederiksberg.

d. Torben Rindom

Født 9. maj 1953 på Frederiksberg. Gift 28.feb.1973 i København, med Karen Baltser-sen.

Født 29.april 1953 i Skive, datter af Jacob Peter Baltseren og Esther Mehlsen.

Bopæl: Sct. Pedersstræde 10, København.

Barn:

1) Stina Rikke Rindom

Født 25. april 1973 i København.

C. Elly Kathrine Graakjær

Køkkenassistent.

Født 12. april 1909 i Struer.

Bopæl: Vinkelager 44, Vanløse.

d. Helga Camilla Graakjær

Født 16.okt. 1914 i Struer. Gift 28. juli 1945 i Struer kirke med tømremester Leif Bech Hald,

født 15. jan 1923 i Struer, søn af tømremester Søren Bech Hald og Anna Kambo.

Bopæl: Nørgaardsvej 45, Struer.

## Børn:

### 1. Bent Bech Hald.

Kontorassistent.

Født 29. marts 1950 i København

Gift 6. dec. 1975 i Holstebro kirke med  
Lise Bünger, født 10. april 1954 i Herning,

datter af stadsingeniør Sven Arne Bünger og  
Rota Evelyn Runeborg.

Bopæl: Krunderupparken 24 A, Naur, Holstebro.

### 2. Bodil Bech Hald

Født 29. marts 1950 i København.

Gift 27. dec. 1972 i Struer kirke med møbel-  
snedker Johnny Richard Poulsen, født 27.

juni 1950 i Resen, søn af murerarbejdsmand  
Jens Poulsen og Dora Eleonora Hansen.

Bopæl: Søndergade, Struer.

( I ) Datteren Helga fortæller:

"Min mor Nicoline Sørensen voksede op i et lille hjem i Borum nær ved Århus, som den anden yngste af en børneflokk på seks. Hendes forældre Søren Nielsen og Mette Cathrine gav børnene en god opdragelse i nøjsomhed og gudsfrygt. Nicoline var en begavet og videbegærlig pige, hun var flittig gæst hos præsten, af hvem hun lånte bøger. For Nicoline var der ingen tvivl om, hvad hun ville være, det var lærergerningen, hun ønskede at gå ind til, men ønsket gik ikke i opfyldelse. Hendes far døde, da hun var femten år og dermed var den økonomiske baggrund for Nicolines uddannelse ikke mere til stede.

Hendes livsbane blev brudt.

Nicoline, som også i vuggegave havde fået et ukueligt mod og et lyst sind, rejste til Århus, og i hendes skudsmålsbog kan vi læse at hun fortjente sin løn som stuepige eller barnepige. Et citat fra skudsmålsbogen: "Nicoline Sørensen har tjent som Privatpige på Hotel Skandinavien i Aarhus fra I September 97 til I Mai 1899".

I Århus mødte Nicoline det der forandrede hele hendes tilværelse. Hendes sociale indstilling og samfundsbevidsthed var vel medvirkende til at den kristne påvirkning hun havde fra sit hjem slog rod i Frelsens Hær. Nicolines evner og hendes helhjertede engagement førte hende på Kadetskolen, og efter endt uddannelse blev hun stationeret i Struer. På den tid var der trange kår for Frelsens Hær, det var jo ikke de velbjegete, der fandtes der, tværtimod det var de fattigste og de elendigste. Frelsens Hærs program var netop at 'samle op', de som kirken ikke nåede ud til.

Under disse omstændigheder var det at Nicoline gjorde sin gerning. Det har sikkert været svært mange gange, men hendes frimodighed og frejdighed har hjulpet hende over vanskelighederne. Til møderne kom der en del unge mænd for at lave løjer og ballade, derimellem var også Elias Madsen Graakjær, og hvad der er blevet mig fortalt var han nok een af de værste.

Mødet med Frelsens Hær forandrede også hans tilværelse.

Nicolines livsbane blev atter brudt.



Som officer i Frelsens Hær måtte man kun gifte sig hvis den anden part også var officer.

Min far Elias Madsen Graakjær blev født i Møborg d. 2. juli 1877. Han var ikke blot Jens Madsen og Karen Kjerstines ældste søn, han var også deres eneste søn, med to yngre søstre Kamilla og Jenny. Der er næsten intet fortalt om Elias's barndom, men jeg ved, at han som 14 årig kom til at tjene på Vestergaard i Gimsing hos Bonde, og på et par andre store gårde på samme egn. Han var en stor og rask dreng, som ikke var bange for at tage fat. Senere blev Elias soldat i Viborg. Det blev en god til for ham, som den stærke, unge mand han var,

kunne han sagtens udholde strabadserne. Efter soldatertiden blev Elias fisker, og var der ikke nok at tjene ved det, tog han arbejde på havnen, han blev kendt for sin vældige styrke og dygtighed. Hvordan det siden gik Elias som ungkarl, har vi allerede hørt om.

Den 13. nov. 1903 var der dobbeltbryllup hos Jens M. Graakjær og Karen Kjerstine. Det var deres søn Elias og Nicoline og deres datter Kamilla og Mads, som blev ægteviede.

Mit barndomshjem mindes jeg med glæde og taknemmelighed. Far og mor fortsatte trofast deres gerning i alle årene fremover i Frelsens Hær.

Vi fire børn William, Jens Elly og jeg voksede op i et godt og trygt hjem, naturligvis også med menneskelige fejl og brist. Mor og far var så forskellige i psyke og temperament, så debatterne var ofte meget 'livfulde', de var begge meget læsende, og i deres litterære syn, mente far nok, at mor var lidt for moderne.

I det politiske var der også store udsving. Far som venstremand var ofte noget utryg overfor mors holdninger og meninger, det forekom ham, at de undertiden lå for langt til venstre for venstre.

Jeg kan ikke fortælle om mit hjem uden at nævne min fars smukke, fyldige sangstemme, (også der var der et modsætningsforhold til mor, hun havde ikke en tone i livet). Min far sang meget både ved arbejdet, men også om aftenen, når vi sad sammen. Hans vuggevise, som han blev ved at synge for os,



flere år efter at vuggen var forladt, skal jeg aldrig glemme.



Børnene William, Jens, Helga og Elly

Fars kraftige, fuldtonende stemme var kendt af mange, jeg husker som barn, det var i hans byrådsperiode, når vi var med til fest på alderdomshjemmet, blev han ofte bedt om at synge. Far sagde altid ja, og oftest valgte han sangen "Jeg er en kristen og vil det være", det var karakteristisk for ham, det at være en kristen var ikke en tale-måde, det var hele hans liv.

Igennem mange år bestod det et nært venskabsforhold mellem familierne Hedegaard og Graakjær. Særlig stærkt knyttet til hinanden var mor og fru Hedegaard. Det blev yderligere forstærket, da Hedegaards sønnesøn Preben blev gift med Graakjærs sønnedatter Jenny. Da fru Hedegaard i efteråret 1945 blev alvorlig syg, forsømte mor ikke, skønt meget svag efter et hjertetilfælde, at besøge sin gode veninde. Daglig gik mor gennem anlægget, hvor hun på bænkene kunne hvile sig for at klare turen. Da fru Hedegaard den 12. okt. 1945 blev begravet, var mor også med. Vi fulgtes ad, mor var rolig, hun havde jo haft tid til at tage afsked med sin bedste ven. Hun var også med i hjemmet bagefter. Jeg gik til vore gode venner tømrermester Johs. Petersens, hvor jeg skulle afvente telefonbesked fra Herning angående Jenny, som samme dag var blevet operet for en blindtarmsbetændelse.



Da mor kom, virkede hun træt og fraværende, men da jeg fortalte, at det stod godt til med Jenny, klaredes hendes ansigt op. Da mor var hjulpet til rette i en stol, sagde hun: " Jeg ville helst have gået med dig Helga, men børnene (Hedegaards) synes jo, at jeg altid havde været så meget for deres mor. "

Ved dette sidste ord bøjede mor hovedet. Hendes liv var forbi.

"Engang når dagen led mod kvæld,  
og sol går gyldenrød til ro.  
Min elskte mester siger: Vel,  
gik ind og hvil, du var mig tro."

Efter at mor var død flyttede far med os til "Nørsgaard" i Gimsing. Leifs far havde købt gården 1. april 1946, dejlig beliggende ved fjorden og med stor have og marker til.

Efter anskaffelsen af en båd, og senere een til, samt et stykke jord udlagt til have, var far atter sig selv, det var et rigtigt eldorado for ham. For mig var det et privilegium, først og fremmest at have far, men dernæst at hjemmet 'fulgte med'. Det blev en berigelse af vort hjem, det blev medvirkende årsag til, at familien, også efter fars død, følte at en del af det gamle hjem stadig var hos os.

I juni 1947 havde far den store glæde at få et oldebarn, det var Jenny og Preben, der fik deres første-fødte, en søn Peter.

"Tænk at være oldefar", så far ofte, og føjede til - "om mor og fru Hedegaard kunde havde oplevet at blive oldemødre til det samme barn.



Det var lykkelige år på Nørgaard. Desværre varede det alt for kort, efter fire års forløb blev denne raske, stoute mand ramt af en alvorlig sygdom. Det var svært for far, som aldrig tidligere havde haft behov for at søge læge, nu måtte han igennem flere behandlinger og to hospitalsophold, hvoraf det sidste blev kortvarig, for han ønskede så inderligt at komme hjem. Det kom han også i begyndelsen af juli 1950 og hans bøn hver dag var en tak, fordi han nu vidste, at han fik lov at dø i sit hjem. Den 11. sept. 1950 døde far stille og roligt, kort forinden hørte Jens og jeg ham sige de ord, som altid hvilede over vort hjem:

"Herren er min hyrde, mig skal intet fattes."  
Mange forskellige tillidshverv fik mine forældre, men om det vil jeg lade bekrologerne fortælle som afslutning på det, jeg her har nedfældet om min far og mor.

## STRUER

### **Fiskeriforeningen hædrer Graakjær.**

**Med Diplom som Æresmedlem  
og et Guldur.**

Efter 25 Aars Arbejde i Bestyrelsen for Struer og Omegns Fiskeriforening, deraf 14 Aar som Formand, trak E. Graakjær sig tilbage fra Foreningens Ledelse paa Generalforsamlingen forleden. Det skete i forholdsvis Stilhed, bortset fra de talrige Opfordringer til ham om at fortsætte og Vanskelighederne ved at finde en Efterfølger. Men Bestyrelsen har ment, at Foreningen skyldte Graakjær et synligt Tegn paa Anerkendelse for hans mangeaarige store Arbejde for Fiskerierhvervet, og i den Anledning indfandt Bestyrelsen

sig i Aftes i Graakjærs Hjem for at sige ham Tak. Den ny Formand, N. Holm, sagde det paa Bestyrelsens og Foreningens Vegne i en Tale, hvori han erklærede, at det simpelthen vilde være umuligt for nogen for Tiden fuldt ud at erstatte Graakjær paa Formandspladsen.

Formanden overrakte ham derpaa fra Foreningen et Guldur med Inskription og Kæde samt et Diplom, hvorved Graakjær udnævnes til Æresmedlem af Fiskeriforeningen. Graakjær takkede overvældet for den Ære, man viste ham.

## **Dødsfald.**

Fhv. Fisker Elias Graakjær, Gimsing, er i Gaar død efter et langt og ofte svært Sygeleje, 73 Aar gl.

Elias Graakjær havde i en Række Aar været en af Struers Forgrundsfigurer som Følge af den fremtrædende Rolle, han spillede i det offentlige Liv, hvor han var betroet forskellige Tillidshverv. Foruden disse medvirkede hans smukke og retsindige Væsen til at fæstne hans Position. ---

Man viste Elias Graakjær Tillid, og han skuldede den ikke, men var i udpræget Grad besjælet af Onsket om at yde for andre. Efter den første Verdenskrig var Graakjær Eksportør i den daværende Andels-Salgsforening. Siden slog han sig paany direkte paa Fiskeriet og vandt i den Grad Kollegernes Agtelse, at han fik Lov at beklæde Formandsposten i Fiskeriforeningen gennem 15 Aar og i en endnu længere Periode var Medlem af Foreningens Bestyrelse. I mere end 50 Aar har han været Medlem af Aalegaardsnævnet for Ringkøbing Amt. Han har i en Periode haft Sæde i Struer Byraad og var ogsaa Medlem af Hjælpekassen.

I mange Aar havde Elias Graakjær virket som Fiskehandler, og han var Formand for Detailfiskehandlertforeningen for Struer og Omegn.



Paa alle disse Omraader har Graakjær gjort et betydeligt Arbejde, der ogsaa er blevet værdsat i de vide Kredse, hvor han nød Agtelse og Tillid. -- Som han var parat til at yde i det offentlige Liv og indenfor Foreningsarbejdet, var han det ogsaa i det daglige, og enten det drejede sig om Hjemmet eller Kolleger og Venner. Selv om Sygdommen havde mærket Elias Graakjær haardt var han pligtfuldende til det sidste, og som et Udslag heraf rejste han sig sidste Tirsdag fra Sygelejet for at blive kort til Struer og afgive sin Stemme ved Folketingsvalget.

Mange har Grund til at mindes afdøde med Taknemmelighed. Dagbladet har gennem en Række Aar nydt godt af hans Medarbejderskab, og ogsaa herfra skal føjes en Tak til de mange, som nu sendes til hans Baare.

Elias Graakjær mistede sin Hustru for 5 Aar siden og efterlader sig nu to Dotre og to Sønner. Siden Hustruens Død har han boet hos sin Datter og Svigersøn, Tomrer Bech Hald, Gimsing.

## Jordefærd.

Et stort Følge fulgte i Gaar Fru Nicoline Graakjær til hendes sidste Hvilested. Der var til Kirken, som var smukt pyntet med Grønt og levnede Lys, sendt et Væld af Kranse, som fyldte hele Midtergangen. Blandt Kranseene var en Del signerede, bl. a. fra Frelsens Hær, Struer Fiskeriforening og Struer Gymnastikforening, ligesom Faner fra Struer Fiskeriforening, Landsorganisationen af Detail-Fiskehåndlere, Old boys, Frelsens Hær og Struer Alders- og Invaliderenteforening stod Æresvagt ved Baaren.

Efter at Følget havde sunget Salmen »Tænk, naar engang den Taage er forsvunden«, talte Provst Steffensen over Begivenhederne i Apostlenes Gerninger, 21. Kap., hvor Paulus nægter paa Disciplenes Bøn at undlade at rejse til Jerusalem, hvorfor de blev stille og sagde: »Herrens Vilje ske».

— Der er en Magt, der kan gøre Mennesket stille. Det er Døden. Saaledes er det blevet i dette Tilfælde. Et Hjerte, som var fyldt af Kærlighed og Omsorg for Mand og Børn, er blevet stille. Det er ikke alene den, som Døden henter, der bliver stille, det er ogsaa dem, som den rammer. Den Byrde, Sorgen lægger paa en, gør, at man bliver stille. Der er kun en Ting at gøre: bære sin Sag frem for Gud og bede ham give Trøst og Styrke til at bære Sorgen. Vi trænger til hele Kraften af det evige Livs Haab, for at vi kan blive stille. Der er kun en Vej at gaa: hen til ham, som kender Døden, og som har overvundet Døden.

Efter Provstens Tale sang Fru Major Henningsen, Aalborg, smukt solo, hvorefter Major Henningsen talte Mindeord om afdøde, idet han bl. a. sagde:

Ved Fru Graakjærs Baare skal der lyde en Tak, en Tak til den Herre,

der giver og tager. Hvor er det rigtigt, at det Haab, der dør hernede, faar vi hinsides. Fru Graakjær var en kærlig Hustru for sin Mand og en kærlig Moder for sine Børn. Vi i Frelsens Hær vil rette en Tak til hende for den Gerning, hun har udøvet for Frelsens Hær. Hun ejede Troen paa Jesus, da Hjertet til sidst ikke vilde fungere, som det skulde. Hun kendte det at være stille for sin Frelser, og det har været hendes Liv. Æret være hendes Minde, og Gud velsigne hendes Navn.

Da Følget havde sunget Salmen »Lyksalig, lyksalig hver Sjæl, som har Fred«, fortes Baaren til Graven, hvor Provsten foretog Jordpaakastelsen.

Afdødes Mand, Fiskehandler E. Graakjær, udtalte en dybt bevæget Tak for Deltagelsen, ligesom en Broderson bragte en sidste Tak til sin Tante, Fiskehandler A. Nygaard rettede en Tak paa Fiskehandlernes Vegne, og Kaptajn Alstrup, Frelsens Hær, Struer, takkede Fru Graakjær for den lange Periode, hun havde deltaget i Frelsens Hærs Arbejde.

( I ) Svigersønnen Leif fortæller:

Min svigerfar Elias Graakjær var en førerskikkelse, der blev mødt med stor tillid fra mange sider. Han spændte vidt, kunne i Frelsens Hærs uniform stå og synge og vidne på torvet, og han kunne, som formand for festkomiteen for de store byfester - kapsejladserne - lede hele denne brogede forestilling. Min svigermor, Nicoline Graakjær, oplevede jeg som en varmhjertet og meget klog kvinde, der mødte een med en ubegrænset tillid, man blev taget med i hendes forbøn, sammen med mange andre. En personlighed, der udstrålede varme, og altid havde noget at give af til dem hun kom i berøring med, høj som lav, og derfor havde hun mange venner.



Stående: Elias, Nicoline, Kamilla og hendes mand Mads og Jens Madsen Graakjær.  
Siddende: Nicolines mor og Karen Kirstine med Kamillas første barn.

( I ) Sønnedatteren Birgit fortæller:

Tværgade i Struer. Som barn fandtes der for mig ikke noget dejligere sted. Jeg skulle altid gå først op ad den stejle trappe, ind i gangen, den fine stue og ind i spisestuen, hvor bedste hver gang "overrasket" sagde: "Jamen er det bette Gesen."

Når jeg tænker tilbage er der een ting, jeg særlig hæfter mig ved, nemlig at tilsyneladende havde bedste far og bedste altid tid. Der var aldrig noget med "skynd dig nu lidt", men altid gav de sig tid til at høre både sorger og glæder.

Bedste mild og kærlig, men vred kunne hun bestemt blive, så røg karkluden hen over hovederne på os. Bedstefar, denne store mand, der fyldte så meget i stuen, kunne godt se streng ud, men i øjnene spillede smilet.

At komme tidlig i seng med bedste var bare lykken, så lå hun og fortalte den ene fantastiske historie efter den anden. Ligeså når hun spåede i the, så sad alle vi børn i spændt forventning, for hendes fantasi var uden ende.

Bedstes kommode var for os et skatkammer, altid kunne hun finde noget vi ikke havde set før. Som barn opdagede jeg aldrig at bedste var syg. En morgen var hun så træt, at hun bad mig flette hendes hår, men det blev slået hen som leg. Først senere opdagede jeg, at det desværre var alvor.



William og Anette med deres børn.

( I A ) William Graakjær.

Datteren Jenny og svigersønnen Preben fortæller:

"En karakteristik af Jennys hjem er en vanskelig opgave, det kan gøres kort med kun de væsentligste ting, som kendetegner en stor familie eller som en roman med dens afveksling af lykke, sorger, arbejde og dramatik.

Der kan jo også være en væsentlig forskel i børnenes opfattelse af hjemmet, ligesom vi måske rammer ved siden af de ting, man måske synes hører med til beskrivelsen.

Det er ubegribeligt, at det næsten er 32 år siden, jeg mødte det første medlem af 'dynastiet'. Det første, som var så forskelligt fra mit hjem, og som var overvældende, var fra det rolige til mildest talt det modsatte, i første omgang antallet

hvor det til tider følte som dobbelt så mange, og hvor der selvsagt ikke kunne være velordnede forhold med et kæmpearbejde med forretningen, der jo også var en belastning helbredsmæssigt, fire børn og lidt senere plus to små, hvor alle måtte hjælpe til, og hvor svigermor må have trukket det tunge læs med alle dagligdagens pligter, det var jo dengang, hvor husfaderens huslige assistance bestod i skiltet over døren "Hvad er et hjem uden en fader" Intet under, at det følte som en film kørt for hurtigt.

En pædagog ville også være draget grædende bort ved oplevelsen af svigerfars opdragelse af børnene, eller mangel på samme, men dejligt har de haft det - for det meste - afhængig af den økonomiske situation - nærmest en forgudelse fra den fædrende side med hans frodige fantasi, humør og med uregnelige indfald, alene "navnene" Prinsesse Kluklej, Tranke Trus, Libersiner, Trine samt Gesen. Tukke-lukke var også en speciel opfindelse, som ville havde foruroliget en ernæringsekspert. Børnene var selvfølgelig uden fejl, både de kønne børn og dem der lignede deres mor. Kunne de ikke finde sig til rette i en plads, kunne de bare komme hjem igen, og det gjorde de. Det var sikkert også grunden til, at i begyndelsen var det svært, at blive accepteret som svigersøn (alle tre), "var de nu gode nok til mine piger". Det blev dog hurtigt til mere end en acceptering. Svigermor havde hele tiden stået på 'vort parti', hun kendte sikkert sine piger bedst.

Mellem svigermor (Anastasia kaldet) og svigerfar var det den store kærlighed, hvem kom uanmeldt til København dagen efter svigermor var taget af sted? Men familiebarometret kunne godt køre et par omgange rundt til tider, en paraply er ser anvendt anderledes end oprindeligt bestemt. " Det Christensenske temperament" " vi lever som to drosler, hun slår, jeg triller".

Åbent hus blev der også tid til, venner af huset, børnenes venner, den talrige familie, ferie børn i Sunds (højeste kontrollerede antal 16 incl. en en-



kelt fransk pige.).

Kærlighed til gøglere, cirkuslivet (Badowsky), cirkushund, abe på toilettet, sælhund i køkkenet, 200 skildpadder, udflugter med ni i en to-personers. Festligt og anstrengende.

( IA ) Datteren Anna Lise beretter:

Jeg vil prøve at tænke tilbage. Jeg tror, at far og mor havde et godt ægteskab, selvom det tit slog gnister. Jeg husker, at mor engang sagde, at hun ikke ville leve livet om igen, hun ville stadig have far. Det har nok ikke altid været let for mor da det var hende, der holdt sammen på det hele. Far kunne give alting væk. Det bedste han vidste var at komme med gaver - små og store - og han strålede over hele ansigtet, når han så, vi blev glade. Han sang næsten altid, da vi var børn, og vi skulle altid synge, når vi kørte hjem om aftenen i mørket. Jeg husker stadig de sange. Mor har altid måttet være streng mod os, så vi ikke blev helt ødelagt af forkælelse, men hun var altid retfærdig. Mor var altid utrolig flittig, både i lejligheden og i butikken, hun har aldrig siddet uden et håndarbejde, og jeg tror ikke, man kan tælle, hvad hun har syet.

( IA ) Datteren Birgit fortæller:

En barndom blandt bohemer. Hvor latter og vrede vekslede med sol og vind. Far fyldt med spilopper som et barn. Mor altid travl med arbejde, men også tid til at more sig. Blev der lukket for lys og gas, var det meget hyggeligere med kold mad og stearinlys.

Far havde efter Bedste arvet evnen til at fortælle historier. Jeg husker engang jeg stod på hænder op ad væggen ved kakkellovnen og faldt over på den og brændte mit ben temmeligt slemt. Mor var i byen og far vidste ikke sine levende råd, skulle vi mon havde bud efter lægen. Pludselig havde han alt under kontrol. Jenny og Lis blev sendt over efter is og slik. Far og Vagn ordnede dobbeltsengen med pu-

der og dyner, og så gik vi alle i sengen, og far fortalte historier indtil jeg faldt i søvn. Når vi var syge troede far altid at en is var et mirakelmiddel, hvis vi ikke kunne spise den, blev han virkelig bekymret.

Far inviterede altid gæster. Fra nær og fjern strømmede folk til vort hjem. Mor kunne nogen gange blive rasende, når far kom hjem og sagde, at om et par timer havde han inviteret nogle venner til middag. Så tog mor fat i køkkenet, og altid var maden klar, når gæsterne kom. Jeg har aldrig kendt et menneske, der på så kort tid kunne lave mad til så mange.

Da far blev syg og kom på hospitalet, havde vi den aftale, at Erik og Jørn hver dag kl. 12 skulle stå i vinduet i Højgade og vinke til ham. Ligegyldigt hvor skidt han havde det, hver dag kunne vi se det hvide lommetørklæde.

Mange skænderier og forsoninger prægede vor barndom. Den sidste sommer far levede sad han ude i Houvig og så på mor, og sagde så til mig: "Er mor ikke køn." - Deres temperament slog gnister, men deres kærlighed til hinanden bestod.

## **Sportsdagens Svømmestævne i Struer.**

### **Et værdigt Møde med Eliten af Jyllands Svømmere.**



**William Graakjær.**

Vort Billede viser den dygtigste Struer-Svømmer, William Graakjær, som ventes at kunne naa frem til at forbedre de danske Rekorder. Graakjær har flere Gange gjort sig bemærket ved Redningsarbejde, naar Menne-skeliv har været i Fare paa Fjorden.

—n.

# Han var sportsmand i ordets bedste betydning

## Fra fiskehandler William Graakjærs begravelse i gaar

Ved en smuk højtidelighed begravedes i gaar fra kapellet i Herning fiskehandler William Graakjær, der den 2. september døde paa Centralsygehuset i Herning, kun 56 aar.

Mens Danmarks høst er ved at blive samlet i lade, faldt William Graakjær for den store høstmands le, sagde præsten bl. a. Vi syntes alle, det var for tidligt, han skulle herfra, og vi vil drage nogle af de ting frem, som gjorde, at han blev elsket og respekteret af alle.

En dygtig forretningsmand var han, respekteret og æret i sin kreds. Han var ogsaa en stor sportsmand i dette ords allerbedste betydning. Det er saadan, at sportsmænd staar danskernes hjerte nær, og det, som var ham selv en glæde, blev gjort til gavn for andre. Der skal nok være en og anden her i landet, der nu sender taknemmelige tanker til ham, fordi han fik lov at redde.

Det er dog i hjemmet, savnet vil blive størst. William Graakjær og hans hustru har delt alle glæder og sorger, og han havde sin egen gode og kærlige maade at tage børn og børnebørn paa.

Vi maa rette vort blik mod Jesus Kristus. Han overvandt den bitre død, og hos ham kan vi finde trøst og haab, og han er livets Herre. William Graakjær elskede livet og Guds natur. Vi hænger alle ved livet. Dette store og vældige liv. Men livet er ikke det egentlige. Det er opstandelsen, og det bud vil vi tage rem, naar døden har gjort os ondt.

Det er godt, I er en flok, børn, svigerbørn og børnebørn, der kan holde sammen, støtte hinanden og forsøge at fylde nogle af fru Graakjærs ensomme timer, sluttede pastor Rasmussen.

Ved graven takkede afdødes svigersøn, Preben Hedegaard, København for den store deltagelse.

( I A 3 ) Vagn Graakjær.

"Lillebror" fortæller:

Som den yngste af seks, fik jeg en meget "streng" opdragelse, men mine to brødre sørgede for, at jeg ikke fik lov til at bestemme det hele. Fra min barndom husker jeg spændingen ved at få lov til at være på Vagn's værelse, medens "de voksne drenge" snakkede. Jeg sad musestille i det ene hjørne, for hvis, der kom en lyd fra mig blev jeg hældt ud.

Vagn fik stor betydning for min opdragelse og senere i livet, skulle denne indflydelse blive endnu større.

Vagn rejste hjemmefra og giftede sig med en flot svensk pige, Asta. Han fik flere forretninger, bil og hus i Sverige. Han var omgivet af succes i livet og udstrålede selvtillid og livsglæde som gjorde, at han blev mit store ideal.

Det var en selvfølge for ham, at hjælpe hvor han kunne. Da jeg fik læreplads i København, boede jeg hos dem. I de følgende år var Vagn ikke alene min storebror, men også min ven. På center-court i Hornbæk spillede vi om VM i badminton. Biograf- og teaterure og mest af alt svenskerlandskampene. Jeg husker især landskampen i 1965. Vagn rev næsten håret af mig, da Ole Madsen lavede sit berømte sejrsmål med hælen.

Sidst men ikke mindst turene til Sverige. Vagn elskede Danebo, her var han i sit es. Jagtturene på Siggapp på tomandshånd. Denne specielle atmosfære at gå hen over engene, medens solen lige var stået op. Vagn fortællende jagthistorier, medens alt åndede fred. Glæden ved at betragte et par ræveunger og en sjælden gang "kong Elg".

Det var en af de største dage i hans liv, da han nedlagde 2 stykker inden for en time.



Ved Vagn's alt for tidlige død, var det en trøst at vide, at det skete i hans eget kongerige på Siggarpp. Netop på stedet, står der idag det skønneste æbletræ. Vagn blev efter eget ønske bisat i Sverige.



Jens og Kathrine med børnene

( I B ) Jens Graakjær.

Datteren Inge fortæller:

Et barndomshjem i fred og harmoni.

Nok kunne mor og far være uenige, men kun een alvorlig uoverensstemmelse husker jeg, og det er vel derfor, det står så tydeligt for mig.

Der var ikke de store ord, og der blev ikke vist de store følelser, det var noget de bar indeni.

Det var først, da mor blev syg og især da hun døde og far gav følelserne frit løb, at jeg egentlig blev klar over hvor meget, de i grunden holdt af hinanden.

Mor var den åbne og udadvendte.

Det prægede hjemmet, at hun kom fra en storby.

Hvad hun kunne få ud af ingenting var helt utroligt, og det der ingenting var, formåede hun tilmed at gøre spændende.

Et meget gæstfrit hjem hvor vore venner altid var velkomne, og hvor de befandt sig godt.

Fars mange skiftende arbejdstider og hans mange gøremål gjorde, at de fleste aftner var mor alene, og utallige er de bøger, hun har læst højt for os, og når Rudy og jeg lørdag aften efter badet sad indhyllet i et tæppe på sofaen, og sammen med mor og far skulle høre "familien Hansen" i radioen, ja så havde vi det bare rart.

Far var ikke meget talende, men en meget virksom mand. Han kunne bruge sine hænder og da han tilmed havde et godt hoved, var han altid en anelse foran Ingen vidste som han, hvor der var ørreder i Kilen og han var altid først med de nye kartofler, om han så skulle hybbe dem i måneskin.

## Dødsfald

Fhv. overportør Jens Graakjær, Korsgade 3, Struer, er pludselig død, 69 år.

Jens Graakjær var født i Struer som søn af fiskeeksportør Elias Graakjær, og han nærrede varme følelser for sin fødeby, hvor han boede hele sit liv.

Jens Graakjær var et givende menneske. Med sit lyse sind, sin usvækkede virketrang og sin ungdommelige væremåde var han en inspiration for sine omgivelser. Karakteristisk for hans livsholdning var det, at det nære og de nærtstående altid havde førsteprioritet. Han blev derved det naturlige samlingspunkt og midtpunkt for familie og venner.

Jens Graakjær var et friluftsmenneske, som holdt af at arbejde på havnen og at dyrke fiskerens glæder på fjorden, helst med udgangspunkt i sommerhuset ved Remmerstrand.

For en halv snes år siden mistede Jens Graakjær sin hustru. Han efterlader sig en datter, der bor i Struer, og en søn i København.

( I C ) Elly Graakjær.

Søsteren Helga fortæller:

Min søster Elly er  $5\frac{1}{2}$  år ældre end jeg. Som barn følte det som et svælg af år, vi var langt fra hinanden. Jeg husker endnu, når jeg ønskede at deltage i det samme som hun, hvordan svaret gerne lød: "Ja, men først når du er lige så gammel som mig."

Det blev jo noget ganske uopnåeligt. Jeg tog hende rent bogstaveligt på ordet i et bestemt tilfælde, skrev datoen op, og da de fem ethalvt år var gået, kom jeg og krævede min ret. At det faldt til jorden, behøver jeg vist ikke at fortælle. Der var også visse restriktioner, jeg måtte gå ind under, hvis jeg ville gøre mig håb om at komme med storesøster på ferie. Kun på et meget væsentlig punkt sagde jeg nej, det var da det ramte min sukkermellemmad. At dele seng med min søster var noget af et mareridt, men det skal straks siges, at det absolut ikke var Ellys skyld, hvis hun trak vejret for tungt, snorkede eller hostede, slog jeg hende med knyttede næver.

Intet under at Elly rejste hjemmefra som sekstenårig. Det blev København. Først et par stillinger som husassistent, derefter ved een af Københavns kommunale institutioner, Nørre Hospital, hvor der tilfulde var brug for Ellys evner. Det at arbejde sammen med mange, og at være noget for mennesker, som på en eller anden måde er svagt stillet, er noget der i høj grad kendetegner min søster. Senere, kun afbrudt af et kortere ophold i Jylland søgte Elly atter til en institution, denne gang en børneinstitution.

Som en dygtig kokkepige og samtidig skabende trivsel omkring sig, var køkkenlederstillingen indenfor rækkevidde. Det blev et nej tak. - Elly ville ikke båsés, hun ville være frit stillet, være sig selv.



Elly



Brordatteren Birgit fortæller:

Da mor skulle have Bulder, var een af mine store bekymringer, mon faster bedre kunne lide den lille nye end mig. Når faster kom til Herning blev alting sjovere og festligere. Til nytår når hun hjalp til i forretningen, gik det hele meget nemmere, og om aftenen var hun lige oplagt og fuld af sjov, selvom dagen havde været lang og travl.

Faster har altid været børnenes ven. Hvem andre ville gå i ZOO i seks timer, lade et uartigt barn sove på bordet, fordi han påstår, at det må han hjemme eller hente "Bøf" om aftenen for at få gemtterne til ro.

Faster har en dejlig positiv indstilling til tilværelsen. Hun foragter dem der nasser på samfundet, og det er typisk for hende, at hun aldrig har haft det så godt som nu, hvor ellers mange andre beklager sig.

Jeg spurgte min søn Jens, hvad han ville skrive om faster. Han svarede: "Hun er en festlig dame, fuld af skøre ideer, og så er hun god at besøge, hvis man keder sig."

Jeg synes, det er meget rammende, og det kan jeg kun tilslutte mig.

( I D ) Helga Graakjær, gift Bech Hald.

Nicoline og Elias Graakjær's yngste datter Helga forlod egentlig aldrig barndomshjemmet bortset fra højskoleophold.

Interessen for idrætten fik Helga først og fremmest gennem faderen. Det var i særlig grad gymnastikken i det frivillige arbejde, som fangede Helga's interesse. Det førte senere til en uddannelse som delingsfører på Ollerup Gymnastikhøjskole.

Delingsføreruddannelsen plus gode pædagogiske evner, blev til en lang årrække som leder og tilsynsfører indenfor D.D.G. Tilsidst resulterede det i en stilling som gymnastiklærer på Struer Statsgymnasium.

Spejderarbejdet og F.D.F var også nogle af interesserne, ja alt hvad der havde med børn og unge at

gøre, har altid været en inspirationskilde for Helga.

Den store berøringsflade blev sluttelig Helga's skæbne, idet det sikkert var årsagen til, at hun havnede i byrådsarbejdet. Helga kom i byrådet i perioden 1970-74 som supleant og fortsatte byrådsarbejdet i næste periode, valgt af venstre.



Helga og Leif med tvillingerne Bent og Bodil

( I D ) Søsteren Elly fortæller:  
Der var glæde i Tværgade 3, da vi fik lillesøster. Vi havde alle ønsket det, især mig, for det var ikke altid nemt med to store brødre. Det var dejligt at blive storesøster og er det stadig. Far og mor lærte os i det daglige, at vi skulle tænke på vor næste. Det synes jeg, Helga har fulgt gennem årene. Hun blev hjemme, da vi andre tre drog derfra, og var til stor glæde og støtte for far og mor så længe, de levede.

Mod og begejstring har Helga altid ejet, det har fulgt hende gennem årene. Fuld af beundring er jeg når jeg ser, hvad hun har opnået i sit arbejde med gymnaster. Jeg glemmer aldrig de store landsstævner, hvor hun ledede flere hundrede børn og damer. Rolig og bestemt stod hun foran dem og gav dem, hvad hun selv ejede.

Da hun blev opfordret til at lade sig opstille til byrådet, tog hun det som en udfordring. Jeg ved, at der bruger hun også sit mod og er meget respekteret.

I sit hjem ved fjorden er hun en god og kærlig støtte for Leif. Bent, Bodil og svigerbørnene føler sig godt hjemme der.

Døren er altid åben for familien og venner. For os søskende har Leif og Helga's hjem været lig vort barndomshjem.

Som faster er Helga også populær. Søskende's børn har haft ferie der, og det fortsætter med deres børnebørn, som venter spændt på at blive syv år, så det er deres tur - for der sker noget - Cirkus, badning, konkurrencer og alt hvad tænkes kan.

Vi har altid haft et godt forhold i familien, og det har min søster stor andel i.

II. Andrea Kamilla Petrine Madsen Graakjær

Født 20. jan 1881 i Humlum. Død 1. marts 1914 i Struer. Gift 13. nov. 1903 i Struer kirke med fisker Mads Opstrup Poulsen.

Født 24. feb. 1874 i Struer. Død 11. sept. 1951 i Struer. Søn af Peder Poulsen og Jensine Opstrup Madsen.

Barn:

A. Karen Kjerstine Torp Madsen.

Født 7. jan. 1903. Død 17. juni 1942 i Struer. Gift med Peder Jensen Pedersen, Struer.  
Børn:

1. Aage Torp Pedersen.

Erhverv: Overpostbud.

Gift med Grethe Christensen.

Bopæl: Bavnevej 4, 2650 Hvidovre.

Barn:

a. Ole Torp Pedersen.

B. Petra Jensine Opstrup Poulsen.

Født 17. okt. 1905 i Struer. Gift 6. april 1930 i Skåde med murer

Magnus Rasmussen,

født 21. maj 1905. Søn af formand Jens Rasmussen og Inger Rasmussen.

Bopæl: Oddervej 109, Højbjerg.

Børn:

1. Inger Kamilla Opstrup Rasmussen.

Født 24. nov. 1933 i Højbjerg. Gift den 5. sept. 1964 i Højbjerg med buschauffør Alfred Skovgård Jensen,

født 22. sept. 1932.

Børn:

a. Helle Skovgaard Jensen.

Født 21. aug. 1959

b. Michael Skovgaard Jensen.

Født 5. dec. 1964.

c. Marianne Skovgaard Jensen.

Født 10. juni 1967.

2. Karen Opstrup Rasmussen.

Erhverv: Assistent.

Født 9. feb. 1946

C. Jens Richard Opstrup Poulsen.

Erhverv: Skovarbejder.

Født 10. jan. 1907 i Struer. Gift 23. april 1933 med Anna Hansen,

født 6. okt. 1906. Datter af husmand Søren Hansen og Ane.

Børn:

1. Grethe Opstrup Poulsen.

Født 13. april 1934. Død 27. feb. 1970.

Gift 7. sep. 1957 med blikkenslager Bent Erik Christensen, født 22. april 1931,

søn af sporvognsfunktionær Frederik Christensen og Ellen.

Børn:

a. Klaus Erik Christensen.

Født 10. marts 1958.

b. Helle Elisabeth Christensen

Født 19. nov. 1959.

2. Edith Opstrup Poulsen

Født 27. april 1937. Gift 13. dec. 1958 med kontorassistent Arne Bøeg Larsen

født 8. juli 1932, søn af mekaniker Laurits Larsen og Elly.

Børn:

- a. Lene Bøeg Larsen  
Født 28. juli 1961.
- b. Mette Bøeg Larsen  
Født 5. juni 1964.
3. Ole Opstrup Poulsen.  
Blikkenslager. Født 29. nov. 1942. Gift  
1. feb. 1964 med Anne Vittov, født 8. maj  
1945, datter af gross. Søren Vittov og  
Vibeke.  
Børn:  
a. Jan Opstrup Poulsen  
Født 23. juli 1963.  
b. Anette Opstrup Poulsen.  
Født 26. okt. 1966.
4. Peter Opstrup Poulsen.  
Murer. Født 25. jan 1945. Gift 17. sep.  
1966 med Hanne Zimsen, født 20. april  
1945, datter af overlærer John Zimsen og  
Gudrun.  
Børn:  
a. Henrik Opstrup Poulsen  
Født 26. marts 1967.  
b. Henriette Opstrup Poulsen  
Født 20. maj 1968.
5. Jørgen Opstrup Poulsen  
Blikkenslager. Født 8. juni 1946. Gift  
3. juni 1972 med Bente Nielsson, født  
9. maj 1951, datter af fabrikant Henning  
Nielsson og Edith.  
Børn:  
a. Dorthe Opstrup Poulsen  
Født 3. juli 1974.

b. Lars Opstrup Poulsen.

Født 4. feb. 1977.

D. Svend Aage Opstrup Poulsen

Slagteriarbejder.

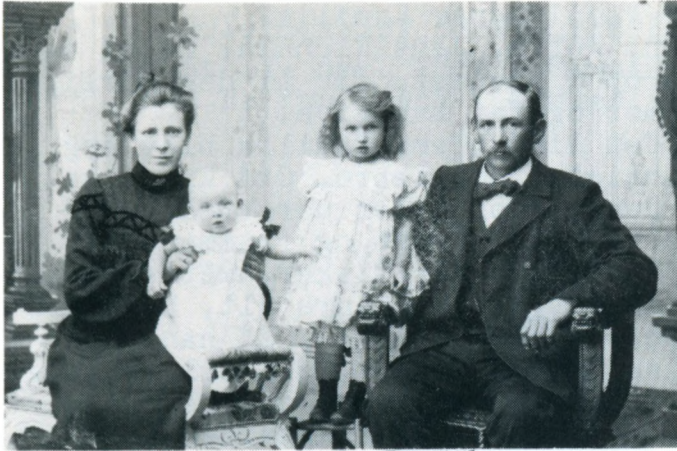
Født 16. marts 1908 i Struer. Gift med Jane.

E. Karl Georg Opstrup Poulsen.

Murerarbejdsmand.

Født 1. jan 1912 i Struer. Gift 12. okt.  
1951 med Sine.

Bopæl: Strandvejen 52 a, Struer.



Kamilla og Mads med deres 2 ældste børn.

( II ) Andrea Kamilla Petrine Madsen Graakjær.

Brordatteren Helga fortæller:

Min fars søster tante Kamilla, har jeg ikke kendt, hun døde samme år, som jeg blev født, derfor blev jeg også opkaldt efter hende. Kamilla var den ældste af Jens Madsen og Karen Kjerstines døtre. De to søstre lignede ikke hinanden, hverken i sind eller skind. Kamilla var rolig og blid, i modsætning til Jenny's lidt "raske" natur.

Det har sikkert været en stor dag, da Kamilla blev gift med Mads Opstrup Poulsen og hendes bror Elias samtidig holdt sit bryllup med Nicoline.

Forberedelserne til denne dag har sikkert optaget de unge meget. En af Kamilla's og Mads' sønner, Svend, fortæller, at de havde, hvad der hørte til et hjem. Arm i arm har de gået glade og lykkelige ved tanken om, at kunne købe smukke ting til deres hjem.

Den dygtige snedkermester I. M. Christensen lavede deres møbler med det udskærne træværk. Hvilken glæde har det ikke været for Kamilla at bygge sit hjem op, og der kommer vi netop til kernen i Kamilla's og Mads' ægteskab, at kunne glæde Kamilla, det var det der lå dybest hos Mads. Stolt var han også af



sin kone, der var "stil" over Kamilla. De fem børn, Karen, Petra, Jens Richard, Svend og Karl, som voksede op i hjemmet, fik al den kærlighed og omsorg en mor og far kan give. Men sorgen ramte det lille hjem. Kamilla blev syg og måtte på sanatoriet i Holstebro. Ord kan ikke dække, hvad Mads dengang og siden udrettede, der var meget at tage vare på, først og fremmest at tjene føden ind. Mads, som var fisker, måtte mange gange bruge hele døgnet for at klare alt, hvad der nu var lagt på ham. Svend fortæller, at hans far efter at havde fisket hele natten, gik til Fousing for at hente en kvie til slagteren, det var en bi-indtægt. Derefter gik Mads til banegaarden, hvor han kun nåede at se toget køre. Resolut vendte han om og begyndte at gå til Holstebro. - Kamilla skulle ikke vente forgæves. Lørdag den 1. marts 1914 døde Kamilla fra mand og fem børn, hvoraf den yngste var to år og den ældste 11. år. Havde det været svært for Mads under Kamillas sygdom, var det ikke mindre svært nu. Savnet var stort, ansvaret for hjem og børn var han nu ene om.



Kamilla og Mads' fem børn.

III. Jenny Kirstine Madsen Graakjær  
Født 11. nov. 1882 i Gimsing.  
Død 2. feb. 1967 i Struer.



( III ) Jenny Kirstine Madsen Graakjær.

Brorsdatteren Helga fortæller:

Jenny Kirstine Madsen Graakjær, yngste datter og den sidste i flokken, en meget lille flok på tre. Hendes barndom er en omtrent lukket bog for mig, sandsynligvis har hun været en del forkælet, hun var typen, der kunne lide at blive taget hensyn til og lade sig forkæle.

Min fars søster, kaldet tante Jenny, levede et spændende og omskiftelig liv. - Modist i Struer, Linnemann's hotel i Lønstrup igennem mange år, vinteren hjemme hos sin mor og hvert forår fløj hun sammen med trækfuglene nordpå til Lønstrup. Det var et liv Jenny holdt af, hun passede ind i disse forhold. Med sin store dygtighed og den personlighed, der udstrålede fra hende, blev hun snart een af de ledende kræfter. Jenny var både myndig og bestemt, men hun var afholdt af sine kolløgaer og ikke mindre af gæsterne. Hun blev ved, selv op i sin høje alder, at have forbindelser med mange af dem.

Hotel Klitten i Søndervig, som hun bestyrede - det samme spændende liv. Jeg husker en pinse vi skulle besøge tante, det var koldt og ingen gæster. Pludselig ændring i vejret, sol og varme - så kom de. Der blev travlhed - alle måtte hjælpe til - far serverede, mor hjalp med anretningen - og tante Jenny var i sit es, stort overblik, udfoldende al sin charme. -

Det måtte jo komme - denne livsbekræftende kvinde, rammerne var for små. - Amerika.

Det var i tyverne. For tante Jenny var det altid de store linier, detaljerne det var ikke hende. Billet til Amerika. Papirerne ! Stod der USA eller Canada, underordnet for tante - men ikke for myndighederne over there - hjemsendt.

Kort efter af sted igen. 12 år blev tante i Amerika, afbrudt af et besøg herhjemme, men nu vil jeg lade hende selv fortælle:

# Brev fra Amerika.

—o—

## En lille Hilsen fra en Struerbo.

Efter at jeg har opholdt mig i Amerikas forenede Stater i 2½ Aar, vil jeg søge at fortælle Dagbladets Læsere, hvad Indtryk jeg har af Amerika.

Jeg landede i New York og opholdt mig der nogle Timer. Derefter gik Rejsen til Detroit. Mit Indtryk af Detroit var ikke det bedste; da det jo er en stor Fabriksby, og efter to Maaneders Ophold dér rejste jeg til en lille By, 10 Mil fra Detroit, hvor jeg arbejdede i to Aar hos meget velhavende Folk. Skal man arbejde herovre, er det bedst at arbejde hos Amerikanere, ikke mindst for Sprogets Skyld.

Den 1. Juni i Aar sluttede jeg min Plads for at se lidt mere af Landet. Jeg rejste igennem fire Stater til Chicago Ill. Mit Indtryk af Chicago var overvældende; jeg synes, Byen er alt for stor. Dog har jeg tænkt at blive i Chicago en Tid af min Ferie, saa Forholdene lever jeg mig nok ind i; men jeg maa sige, at intet kan liges ved København og Danmarks dejlige Bøgeskove.

Da jeg havde opholdt mig i Chicago iotte Dage (jeg boede hos en dansk Præstefamilie, en Slægtning af min Moder), gik Rejsen til Racine i Staten Wisconsin for at besøge en Skolekammerat, som er gift med en Tømrer Dam. Hun hed som ung Pige Dorthes Sørensen og er Datter af Enkefru Karen Marie Sørensen i Struer. Vi genkendte straks hinanden, skønt der var

gaaet 18 Aar, siden vi sidst saas. Jeg var saa glad ved at besøge hende og bragte hende en Hilsen fra hendes Moder. Kære Læser, tro mig, en mundtlig Hilsen er velkommen hvor det store Hav skiller. Jeg maatte jo fortælle om Danmark, men hele Tiden kom vi tilbage til vor kære Fødeby, Struer.

Racine Wisconsin er en By paa 40,000 Indbyggere. Det er den mest danske By i U. S. A.; den har 20,000 danske Indbyggere. Jeg var til Mode, som jeg gik i Danmark. Paa mange Forretningsskiltte stod Jensen, Madsen, Petersen o. s. v., og paa et Hotel, hvor jeg spiste, var Værten dansk. Jeg var en Tur paa Byens Kirkegaard, hvor jeg saa mange danske Navne. Der kom en underlig Længsel op i mig efter mit Fædreland, og naar vi herovre hilser det amerikanske Flag og hylder det, da længes mit Hjerte efter Dannebrog. Jeg tænker med Glæde tilbage paa den Tid, jeg tilbragte hos Tømrer Dam og Hustru. De har to voksne Sønner, som tænker paa at tage til Danmark næste Sommer.

Efter mit Besøg i Racine gik Rejsen til Ottawa i Staten Illinois, hvortil jeg havde Rejseelskab med Mrs. Dam. Vi besøgte hendes Broder, tidligere Fisker Joh. Sørensen, gift med Rebække Moselund. Ottawa er en lille By paa 1400 Indbyggere, en af de ældste Byer i Amerika. Abraham Lincoln holdt dér sin første Tale. I gamle Dage var Ottawas Befolkning mest Indianere, og Byen er kaldt op efter en Indianerhøvding. 8½ Mil fra Ottawa ligger en vidunderlig Park, Ill. Stats Park, der er et Minde om den sidste Kamp mod Indianerne. Stard Rock (Sulteklappen)

hedder Stedet, og det har faaet dette Navn, fordi Indianerne saa at sige søltede ihjel. Der er fra Ottawa den yndigste Køretur: Klipper længe med Vejen. Mr. John Sørensen kørte os derud i sin Bil. Han har forandret Livestilling, er gaaet fra Fiskeriet og har nu en Fabrik i Ottawa, hvor han laver Kølere til Automobile, en Køler, han selv har taget Patent paa. Han har gjort det godt i Amerika. De har to Børn paa to og tolv Aar, som kan tale dansk. Det synes jeg er saa smukt. John Sørensen har dog ikke helt glemt Fiskeriet. Jeg blev vækket en Morgen Kl. 4; da skulde vi bide ud til en Sø for at fiske. Han driver Lyttfiskeri, naar han har Tid dertil. Det var dejligt at komme saa tidligt op; thi længere op paa Dagen er der alt for varmt.

Mr. John Sørensen har en yngre Broder, Søren Sørensen, som arbejder i Ottawa. Endnu et af mine Bybørn havde jeg den Glæde at hilse paa, nemlig Frk. Nina Rud, Datter af Fisker Th. Rud, Bjerggade. Det var ikke saa længe siden, vi begge havde forladt Danmark; men hvor var vi glade ved atter at ses for at opfriske gamle Minder og tale om vore Oplevelser i U. S. A. Den første Tid herovre er alligevel svær, især naar man ikke kan sproget. Men trods alt befinder jeg mig godt og er glad for at være her, selv om jeg ogsaa en Gang imellem længes efter mine kære i Danmark og efter alt, hvad der er dansk.

Til Slut sendes mine Venner og Dagbladets Læsere min bedste Hilsen.

Jenny Graakjær,  
1856 Il Humboldt Boulevard,  
Chicago, U. S. A.

I slutningen af trediverne kom tante hjem for at blive, hun slog sig ned i Lønstrup, det kære gamle sted, det blev en lille forretning beregnet for turister. Tante glædede sig over at være der igen, men lejligheden var dårlig, kold og utæt. Trækfuglen igen - på Nørgård om vinteren og nordpå om sommeren. Det varede tre år, så blev Struer det blivende sted.

Eventyrtante for mig. Tante Jenny for de mange i familien, gældende i tre generationer. For vore børn, Bodil og Bent, blev hun mere end det, hun betragtede dem som sine børnebørn.

Den 2. feb. 1967 døde tante Jenny i Struer.

'Et udsædvanligt menneske - vidtfavnende.'

## Noter:

1. Matriklen 1664. RA
2. Markbog nr. 958. RA
3. Matriklen 1688. RA
4. Lundenæs-Bøvling amter. Ekstraskatteregnskaber. Kop- og ildstedskat 1689. RA
5. Lundenæs-Bøvling amter. Ekstraskatteregnskab 1704. RA
6. Ribe bispearkiv. Præsteindberetning til biskop Bloch 1766-69. C.4 - 774. LA
7. Hardsyssels Årbog 1912 s. 99 - 102.
8. Paul Nedergård: Personalhistoriske og statistiske bidrag til en dansk præste- og sognehistorie 1849 - 1949. Viborg stift, s. 716.
9. Hardsyssels Årbog 1913 s. 13.
10. Ulsund skifteprotokol 1714 - 1817. G.414 - 1 s. 94 LA!
11. Samme, s.
12. Rentekammeret. Hartkornsspecifikation 1788 -94 RA
13. Nr.Vosborg Fæste-protokol 1719-1848. G.438-10, s.144 a LA
14. Nr.Vosborg godsarkiv. Fæstebreve og adkomster. G.438 - 16 LA.
15. Nr.Vosborg skifteprotokol 1754-1808. G.438 - 202, side 64. LA
16. Se nr. 14.
17. Branddirektoratet for Landbygninger 1800 -72. B.520A - 11, side 64 LA.
18. Skodborg-Vandfuld herreder. Skøde - og panteprotokol 1827 - 31. B77 B.-SP8 -611a. LA.
19. Skodborg-Vandfuld herreder. Skøde -og panteprotokol 1831-33. B.77B.-SP9 -623 ff. LA

20. Se nr. 8.
21. Danmarks Folkeminder  
Bind 15. 1917.
22. Samme.
23. Skodborg-Vandfuld  
herreder. B.77B.  
SP21 - 111 ff.LA!
24. Skodborg-Vandfuld  
herreder. Skøde -og  
panteprotokol 1863-  
65. B.77B - SP23 -  
48 LA.
25. Samme side 50.
26. Optegnelser af Peder  
Nielsen Lykke. Lem-  
vig museum.
27. Bevilling 13.dec.  
1905 til Graakjær.
28. Se nr. 12.
29. Nr. Vosborg fæste-  
protokol 1719 -1849.  
G.438 -10, side 212  
LA.
30. Ryssensten skifte-  
protokol 1775 -1801.  
g.412 -2, side 42.  
LA.

### Desuden benyttet:

Bøvling lensregnskaber.

Ekstraskatter 1610 - RA.

Lundenæs -Bøvling amtsregnskaber.

Ekstraskatter 1674 -89, 1710-31, 1743-44.

Konsumtions-, familie-og folkeskat 1784 -93,  
1713 - 60. RA

Skodborg-Vandfuld herred. Justitsprotokol 1736 -56  
B.77B. -5. LA

Rentekammeret. Hoverikommissionen 455,16. RA

Matrikelekstrakt 1680 -81. Nr. 1821. RA

S.V.Wibergs præstehistorie.

Danmarks stednavne. Bind 17,1. 1976.

Trap: Danmark.

Oluf Nielsen: Hist.-top. efterretninger for Skod-  
borg og Vandfuld herreder. 1894.

Hardsyssels årbøger.

### Ordforkortelser

RA = Rigsarkivet.

LA = Landsarkivet for Nørre-  
jylland.

Tdr. = Tønder.

Skp. = Skæpper.

Fjk. = Fjerdingkar.

Alb. = Album.

Rdl. = Rigsdaler.

Mrk. = Mark.

Sk. = Skilling.



## Ordforklaringer.

Bouteille = vinflaske.

Bygfæld = forringelse af en fæstegårds bygninger.

Kallemanke = uldent tøj, ofte stribet, med stærk glans.

Kattun = bomuld.

Landgilde = fæsterens årlige afgift til ejeren.

Lispund = 8 kg.

Plidsarbejde = pligtarbejde, småhoveri.

Sals = stuehus.

Skægmand = dunk med skægget hoved. Også kaldet Munk eller Abraham.

Stervbo = dødsbo.

Strangel = redskab til at lave garnbunder med.

Stykkusk = kørte hærens gods.

Wol = ol = 4 snese = 80 stk.

Vævel = vævil = væv.