



# Danskernes Historie Online

Danske Slægtsforskeres Bibliotek

## Dette værk er downloadet fra Danskernes Historie Online

**Danskernes Historie Online** er Danmarks største digitaliseringsprojekt af litteratur inden for emner som personalhistorie, lokalhistorie og slægtsforskning. Biblioteket hører under den almennyttige forening Danske Slægtsforskere. Vi bevarer vores fælles kulturarv, digitaliserer den og stiller den til rådighed for alle interesserede.

### Støt Danskernes Historie Online - Bliv sponsor

Som sponsor i biblioteket opnår du en række fordele. Læs mere om fordele og sponsorat her: <https://slaegtsbibliotek.dk/sponsorat>

### Ophavsret

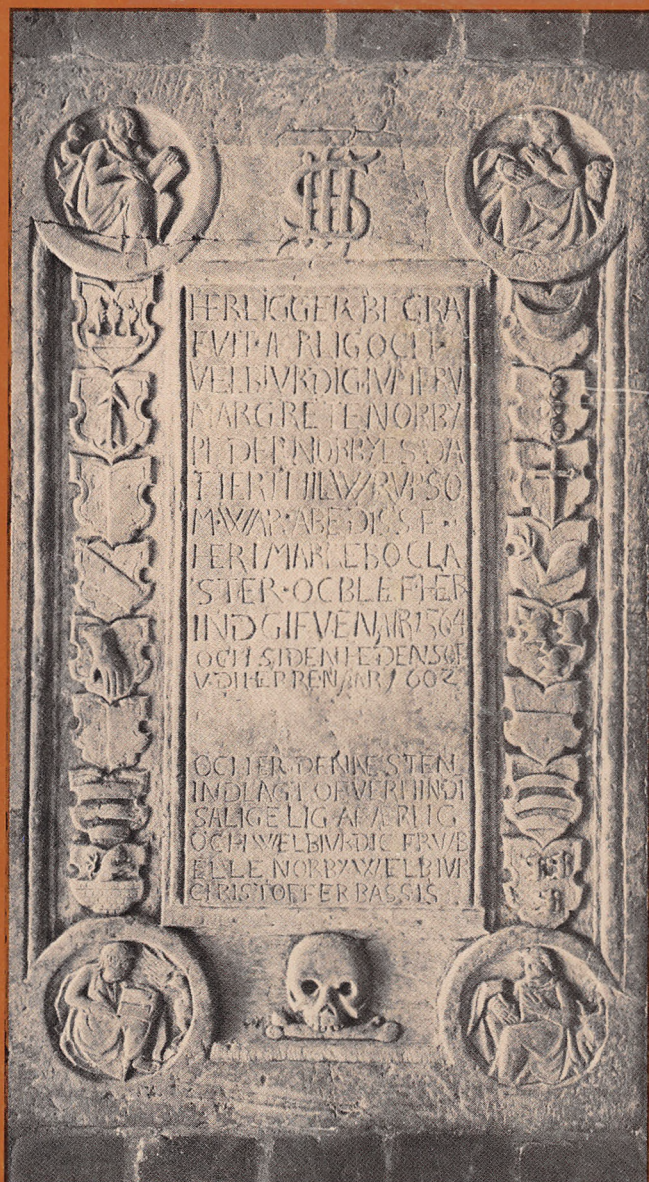
Biblioteket indeholder værker både med og uden ophavsret. For værker, som er omfattet af ophavsret, må PDF-filen kun benyttes til personligt brug.

### Links

Slægtsforskeres Bibliotek: <https://slaegtsbibliotek.dk>

Danske Slægtsforskere: <https://slaegt.dk>

# Personalhistorisk Tidsskrift



Årgang  
103  
1983 : 1

Samfundet for dansk genealogi og Personalhistorie

# Indhold

<i>Fhv. ankechef, cand. jur. H. F. Garde:</i>	
Gamle Knudsens andet ægteskab – 4 francesser og deres slægt .....	1
Nyt om en præstehustru ved <i>Villads Villadsen</i> .....	14
<i>Cand. mag. Esben Grangaard:</i>	
Polsk musketér – dansk husmand .....	15
Erik Holm Madsen 1927–82 ved <i>Hans H. Worsøe</i> .....	22
<i>Fhv. kommunaldirektør, cand. polit. Gregers Hansen:</i>	
Politikeren redaktør J. H. G. Taubers anctavle .....	23
<i>Fhv. lektor, mag. art. Aksel Nellemann:</i>	
Lidt personalhistorie fra Rydgård og Vedø på Djursland .....	31
<i>Civilingeniør B. V. Adersen:</i>	
En svogerskabstavle .....	43
<i>Stud. mag. Jens-Ivar Mørch:</i>	
Realitet og mulighed i slægtsforskning »på EDB« .....	55
<i>Fhv. overlæge Curt Eugen Tarnowski:</i>	
Om Spadeslægten Tarnowski og dens Afstamning .....	59
<i>Skovrider Sv. Bang, †:</i>	
Viet på Svendstrup .....	65
<i>Lektor, mag. art. Knud Prange:</i>	
Adelsårbogens fremtid .....	75
<i>Afdelingsleder A. Troels Møller:</i>	
Præster i Lyngå-Skjød sogne .....	82
<i>Fiskeeksportør Peter K. Richardt</i> <i>og arkivsekretær Finn Andersen:</i>	
Slægten Richardt I .....	85
<i>Anmeldelser:</i>	
Elisabeth Jeppesen m.fl.: Den danske lægestand 1965–1982 ( <i>Jørgen Peder Clausager</i> ) .....	94
Den seidelinske slægtsbog ( <i>Hans H. Worsøe</i> ) .....	95
Anders Enevig: Cirkus i Danmark 1–3 ( <i>Finn Andersen</i> ) .....	96
Finn H. Blædel: Tilføjelser og rettelser (tillæg 2) til H. Hjorth-Nielsen »Danske Prokuratorer 1660–1869« ( <i>Finn Andersen</i> ) .....	96
Klaus Steen og Ebbe Kornerup: Kornerup-slægten 1644–1982 ( <i>Finn Andersen</i> ) .....	96
<i>Orientering:</i>	
Vedtægter for Hvem forsker Hvad .....	99

---

Billedet på omslaget:

Gravsten i Maribo kirke med våbenanctavle for abbedisse Margrethe Norbye, død 1602. Opstillet i systematisk orden illustrerer de 16 anevåben Margrethe Norbys 16 ancr. – Våbentavler er emnet for 1. nummer af Heraldiske Studier udgivet af Societas Heraldica Scandinavica, der i 1982 udgav Knud Prange: Våbenanctavlen, perspektiver og eksempler.

PERSONALHISTORISK  
TIDSSKRIFT

ÅRGANG 103

1983

REDIGERET AF SAMFUNDETS SKRIFTUDVALG  
VED  
FINN ANDERSEN



# Gamle Knudsens andet ægteskab – 4 fransesser og deres slægt

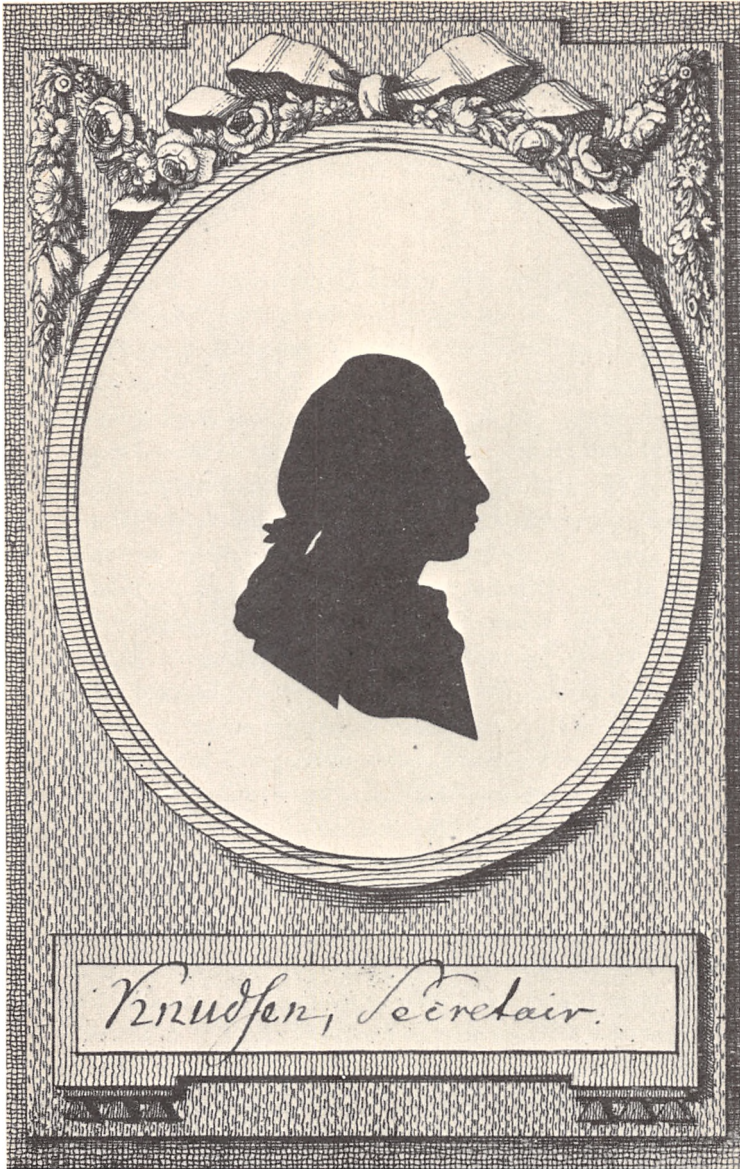
Af

H. F. Garde

Da jeg i 1968 offentliggjorde min artikel »Universitetets Ridefoged i Roskilde Christen Knudsen og hans nærmeste Efterkommere«,<sup>1</sup> havde det ikke været mig muligt nærmere at identificere arkivar i Danske Kancelli Hans Knudsens 2. hustru Benedicte Sophie Frich, død i Kbh. 8/7 1791, 64 år gammel.

Efter at hans 1. hustru, købmandsdatteren Gjertrud Borthig fra Kalundborg, var død 6/7 1757, sad Hans Knudsen (1724–1803) alene med et par små børn og fik allerede 23/12 s.å. af kongen tilladelse til uden forudgående trolovelse og lysning at vies hjemme i huset til Benedicte Sophie Frich.<sup>2</sup> Den forestående vielse er ikke nævnt i magistratens kopulationsprotokol, og vielsen ses ikke indført i nogen af byens kirkebøger; men da Knudsen på det tidspunkt boede i Anthonistræde,<sup>3</sup> er det sandsynligt, at vielsen skulde søges i Nikolaj kirkes vielsesprotokol, der som bekendt er gået tabt ved branden 1795. Sophies søster Franciska Elisabeth Frich, »francesse« hos oberstinde Eigtved i Rungsted, hofbygmesterens enke, blev (som anført i den nævnte artikel, s. 144 note 14) 20/7 1761 i Birkerød gift med studiosus, senere sognepræst Johan Daniel Just, men ved denne vielse, hvor »mons<sup>r</sup>« Knudsen var kaudionist på brudens vegne, anførtes intet om brudens alder eller familieforhold. Sophie og Franciska var ikke døtre af nogen Frich i Kbh.<sup>4</sup> og ej heller af den stridbare, norskfødte sognepræst i Svendborg, senere Nyborg, Hans Frich (1693–1746),<sup>5</sup> der havde 8 børn, af hvilke en søn Christian Frederik Frich (1729–1807) fra 1761 til sin død var indehaver af Domapoteket i Roskilde,<sup>6</sup> hvor Hans Knudsen jo stammede fra. I øvrigt pegede Franciskas stilling som francesse<sup>7</sup> mod en fransk afstamning, vel på mødrene side, da navnet Frich (Frick) ikke er fransk.

Det var Sophies eneste barns døbenavn, Peter Adolph, der førte til opklaringen. Hans Knudsens ældste søn (af 1. ægteskab), den senere kancellideputerede og departementschef Christen (eller Christian) Knudsen (1752–1813) var opkaldt efter farfaderen, ridefogden i Roskilde, og det var rimeligt at antage, at den næste søn var opkaldt efter sin morfader. Ved dåben i Frue kirke 3/1 1760 (Knudsen boede da »på Vandkunsten«) var der ingen Adolph blandt fadderne og af navnet Frich kun mosteren Franciska Elisabeth (»hos fru oberstinde Eigtved«), Peter opkaldtes han efter justitsråd, kancelliforvalter Peter Aagaard, der senere – skønt ustuderet ligesom Knudsen – blev deputeret i kancellikollegiet og konferensråd.<sup>8</sup> Navnet Adolph måtte da rimeligvis stamme fra en afdød morfader.



Christen Knudsen (1752–1813); silhouet af Limpricht (Det kgl. Biblioteks billedsamling).



Peter Adolph Knudsen (1769–1820); silhouet af Weifondt (Det kgl. Biblioteks billedsamling).



Dette viste sig at holde stik. D. 14/2 1780 indfandt Hof- og stadsrettens skiftekommission sig hos organisten ved Helliggejstes kirke, hr. Sønichsen, i hans lejlighed i Kokkegaden bag kirken (nu Valkendorfsvej 22) for at foretage registreringsforretning efter hans hos ham boende svigermoder Juliane Margrethe Sevin, afdøde skrivemester ved Nykøbing skole på Falster Johan Adolph Frichs efterladte enke, der var død 80 år gammel. Sønichsen (underskriver sig Søncksen) var gift med datteren Johanne Kirstine, og foruden ham var tilstede kancelliråd Knudsen i ægteskab med Benedicte Sophie og sognepræsten Johan Just, der havde været gift med den tidligere afdøde Franciska Elisabeth, med hvem han havde 2 børn.<sup>9</sup> Blandt boets effekter var en panteobl. på 2.200 rdl. med 1. prioritets panteret i Knudsens hus i Kompagnistræde, udstedt 14/6 1764 til svigermoderens senere afdøde søster Johanne Elisabeth Sevin, afg. kaptajn Portals efterleverske, efter hvem hun var enearving.<sup>10</sup>

Johan Adolph Frich var død i Nykøbing F. 4/7 1736 (alder ikke angivet) efter en uge forinden at have pantsat hele sit og hustruens omfattende indbo til sikkerhed for en gæld på 141 rdl. til købmand Lars Povlsen Martner.<sup>11-12</sup> Ingen af de 3 pigebørn var født i Nykøbing, hvor imidlertid et par sønner blev døbt 1733 og 1735.

Heldigvis foretog organist Søncksen i 1778 indskud i enkekassen for sin kone,<sup>13</sup> og heraf fremgik det, at Johanne Kirstine Frich var døbt i Slemminge på Lolland. Det viste sig, at alle 3 piger var døbt her – 1728, 1729 og 1731 – som døtre af »Mons. Frich«. Den i kirkebogen angivne bopæl for familien, Lille Musse, ligger på grænsen mellem Slemminge og Musse sogne, et par km vest for herregården Bramsløkke, og vielsen havde fundet sted i Musse sogn i marts<sup>14</sup> 1727 efter en trolovelse, der 12/1 1727 er indført i kirkebogen for Døllefeldte og Musse således: »Troloved Johan Adolph Frich, Ridefoged paa Bramslykke, med Juliane Margrethe Sevin, Frantzese sammesteds«. Bramsløkke ejedes på det tidspunkt af Niels Rosenkrantz Schack (1680–1731),<sup>15</sup> og i en forlovererklæring fra okt. 1727 (indført i kirkebogen) kalder Frich sig »Oberst Schacks Ridefoged«. <sup>16</sup> Den ældste datter, Benedicte Sophie, døbt 2. påskedag 1728 (29. marts) efter tidl. hjemmedåb og opkaldtes efter to unge nådigfruer på Bramsløkke, nemlig Niels Schacks 1. hustru Sophie Hedevig Raben (1694–1726) og hans 2. hustru Benedicte Gertrude v. Ingenhaven (f. 1705), der døde allerede 20/7 1728 efter 1 uge forinden at have født en søn, den senere bekendte statsmand, statsminister Joachim Otto Schack-Rathlou (1728–1800). 1731 døde også Niels Rosenkrantz Schack, hvorefter Bramsløkke 1732 gik over til hans 1. hustrus moder Emerentia v. Levetzau på Ålholm (fra 1734 grevskabet Christiansholm), og ridefogedstillingen er vel i den forbindelse blevet nedlagt (de følgende år var Bramsløkke bortforpagtet). D. 8/8 1732 stadfæstede kongen efter indstilling af 2/7 fra stiftsbefalingsmand og amtmand Georg Ernst v. Reichou og biskop Christian Ramus beskikkelsen af Johan Adolph Frich som

skrive- og regnemester ved den latinske skole i Nykøbing, hvortil han var »befunden dygtig og beqvem«. <sup>17</sup>

Frich havde en spændende militær fortid, idet han må være identisk med den Hans (eller Johan) Adolph Frick, der 1689 var sekondløjtnant i batt. Prins Georg i engelsk sold i Irland og 1690 sekl. i Prins Georgs regiment (i Danmark) indtil afsked 27/4 1697. <sup>18</sup> Bekendtskabet med Schack-familien stammer rimeligvis derfra, idet regimentets chef, generalmajor Hartvig Asche Schack (ca. 1644–1692), der også havde været i Irland 1689, <sup>18</sup> var fætter til Niels Rosenkrantz Schacks fader Joachim Schack (1628–1700) og søster til dennes 1. kone Anna Dorothea Schack (1640–69).

Frichs enke Juliane Margrethe Sevin var født 12/7 1700 i Kbh. som datter af de franske flygtninge, parykmagermester Pierre Sevin og hustru Françoise Guerin, og fik ved dåben 18/7 i den franske reformerte menighed navnet Marguerite Julie. Søsteren Jeanne Elisabeth, f. 19/5 1702, blev 24/8 1736 gift med pensioneret kaptajn Jean Pierre Portal, der ligeledes var fransk flygtning. Dette ægtepar oprettede 1737 – for det tilfælde, at hustruen skulde dø først – et testamente til fordel for søsterens børn. <sup>19</sup> Hvor disse og moderen Juliane Margrethe, som hun kaldes i de dansksprogede arkivalier, opholdt sig efter Frichs død, er ikke klart. Hun figurerer ikke i skattemandtallet 1743 og har vel ikke haft selvstændig bolig, men været i tjeneste som francesse. Ved det mere detaljerede københavnske skattemandtal 1762 var hun (kaldet »Juliane Frich«) francesse hos den nu 70-årige etatsråd, borgmester Herman Heinrich Köne-mann (1692–1771) på Gammeltorv, der i sine 3 ægteskaber fik ialt 12 børn, <sup>20</sup> så at der har været nok at gøre for en fransklærerinde. Den yngste datter (benævnt »Jeane Christ. Frich«) var på samme tidspunkt francesse hos justitsråd, rådmænd Johan Edinger (1697–1763) <sup>21</sup> i Stormgade. Den mellemste datter Francis-ska Elisabeth var som tidligere nævnt i 1760–61 francesse hos oberstinde Eigtved. Fru Eigtved var søster til Christian Frederik Walther (1724–85), sekretær i Tyske Kancelli og enkedronning Sophie Magdalenes kabinetssekretær, som var gift med etatsråd Könemanns datter Susanne Dorothea (f. 1731). <sup>22</sup> Benedicte Sophie har vel allerede før ægteskabet i dec. 1757 været francesse hos Hans Knudsen, som må have kendt familien senest fra 1752, hvor »Jomfr. Margrete Frich fra Kiøbmagergade« var blandt fadderne ved den ældste søns dåb i Helliggejstes kirke 19/7 52. <sup>23</sup>

Efter at have haft skiftende adresser <sup>24</sup> købte Hans Knudsen på auktion 23/6 1760 ejendommen Snarens Kvarter nr. 53 i Kompagnistræde (ny matrikel 1806 nr. 56, gadenr. 9), et hus på 8 fag, 3 etager højt og med kvist over 2 fag; der var guldsmedeværksted i kælderens efter den tidligere ejer, guldsmed Jacob Rudolph, <sup>25</sup> som gik fallit året efter. <sup>26</sup> Her boede »gamle Knudsen« <sup>27</sup> i 35 år, og her voksede de 3 børn op, sønnerne Christen og Peter Adolph og datteren Margrethe Christine (1753–98), som 17/4 1776 blev gift med kapellan, fra 1778 sognepræst, ved St. Olai kirke i Helsingør Alexander Schebye (1738–93). <sup>28</sup> Efter

branden 5.–6. juni 1795, der også ramte Kompagnistræde, opgav han, der nu var over 70 år og enkemand for 2. gang, at genopbygge gården og solgte i begyndelsen af 1796 ejendommen til murermester og gipser Carl Jennerich.<sup>29</sup> Sine sidste år boede Knudsen til leje i kvarteret.<sup>30</sup>

Den senere Vajsenhusinspektør Jacob Gude, der 1774 gennem Luxdorph fik beskæftigelse i Danske Kancellis arkivkontor, hvor Knudsen på det tidspunkt var registrator, fortæller, at han gjorde sig »god Ven med Registrator, som var en meget activ og accurat, men ustuderet Mand, ved at gøre mig bekendt med det Sted, hvor enhver Pakke af de Sager stod på Hylderne, hvoraf dagligen udleveredes og igen sattes de couranteste Ting, og gaa ham dermed tilhaande, hvilket kom ham vel tilpas, da han behøvede meget Tid til hans egne Commissioner, hvoraf han havde en Mængde«. <sup>31</sup> En af disse kommissioner, hvis nærmere karakter var kommet kancelliets præsident, Schack-Rathlou, for øre, førte i efteråret 1787 til en midlertidig suspension fra stillingen som chef for arkivkontoret; men Knudsen blev frifundet af Hof- og Stadsretten.<sup>32</sup>

De 2 sønners forskellige afstamning afspejles tydeligt i de her gengivne silhouetter af Limpricht og Weitlandt fra 1. halvdel af 1780'erne, der indgår i 3 bind med portrætter af medlemmer af Drejers Klub i Det kgl. Biblioteks billedsamling.<sup>33</sup>

Der kan herefter opstilles flg. efterslægtstavle for det franske huguenotpar Pierre Sevin og Françoise Guerin og deres efterkommere indtil 5. led.<sup>34</sup>

### Første slægtled

1. *Pierre Sevin*, \* ca. 1667 i Frankrig, †26/6 1727 i Kbh. (fransk reformert), 60 år, søn af Etienne Sevin og Marie Luce. Fik 16/12 1695 borgerskab som parykmager i Kbh.<sup>35</sup>

~ 24/10 1696 i Kbh. (fr. reform.) m. *Françoise Guerin*, \* ca. 1671 i Frankrig, † 21/3 1741<sup>36</sup> i Kbh. (fr. reform.), omkring 70 år, dt. af Pierre Guerin og Madeleine Bore fra Sedan. 4 børn, 2. slægtled 2–5.

### Andet slægtled

Parykmager Pierre Sevins børn m. Françoise Guerin.

2. *Jeanne Sevin*, \* 22/9 1698 i Kbh. (fr. reform.); fmtl. død som lille.

3. *Marguerite Julie Sevin*, \* 12/7 1700 i Kbh. (fr. reform.), † smst. 14/2 1780 (Helliggejst); omkring midten af 1720'erne francesse på herregården Bramsløkke på Lolland, 1762 hos borgmester Könemann i Kbh.

~ marts 1727 (Musse) m. ridefoged på Bramsløkke *Johan Adolph Frich* (eller Frick), fmtl. \* omkring 1670, † 4/7 1736 i Nykøbing F. 1689 seklnt. i en bataljon af Prins Georgs regiment i Irland, senere i Danmark, afsked

27/4 1697. 1732 regne- og skrivemester ved latinskolen i Nykøbing F. 5 børn, 3. slægtled 6–10.

4. *Jeanne Elisabeth Sevin*, \* 19/5 1702 i Kbh. (fr. reform.), † smst. 26/8 1769 (fr. reform.).

~ 24/8 1736 i Kbh. (fr. reform.) m. pens. kaptajn *Jean Pierre Portal*, \* ca. 1670 i Anduze i Sydfrankrig, † 23/5 1745 i Kbh. (fr. reform.), omkring 75 år. 1693 fændrik i kejserlig sold i Ungarn, 1/5 1700 seklt. i batt. Prins Christian i kejserlig sold i Italien. 2/9 1702 prmlnt., 1706 kapt. i 4. danske hvervede fodrgmt. i kejserlig sold i Italien. Afsked 15/2 1710 efter at have taget skade i hovedet som følge af et fald med en hest. Oppebar en pension på 100 rdl. årlig af postkassen.<sup>37</sup>

5. *Jean Frederic Sevin*, \* 11/7 1703 i Kbh. (fr. reform.), fmtl. død som lille.

### Tredie slægtled

Marguerite Julie Sevins børn m. skrivemester Johan Adolph Frich (jfr. nr. 3).

6. *Benedicte Sophie Frich*, dbt. 29/3 1728 (Slemminge) efter tidl. hjemmedåb, † 8/7 1791 i Kbh. (Helligg.), 64 år.

~ dec. 1757 m. kancellist, senere arkivar i Danske Kancelli og justitsråd *Hans Knudsen*, \* 26/4 1724 i Roskilde (Dom), † 9/8 1803 i Kbh. (Helligg.), søn af universitetets ridefoged Christen Knudsen og 2. hustru Bodil Steendorph (~ 1° 20/10 1751 i Kbh. (Garnisons) m. Gjertrud Borthig, dbt. 26/5 1729 i Kalundborg, begr. 6/7 1757 i Kbh. (Helligg.)). 1 barn, 4. slægtled 11.

7. *Franciska Elisabeth Frich*, dbt. 18/9 1729 (Slemminge) efter tidl. hjemmedåb, † 1765.<sup>38</sup>

~ 20/7 1761 (Birkerød) som francesse hos oberstinde Eigtved m. *Johan Daniel Just*,<sup>39</sup> \* 3/3 1732 på Fuglsang, Lolland,<sup>40</sup> begr. 19/1 1785 (Ågerup), søn af forpagter Tønnes Just og Dorthea Cathrine Dam. Student 1750 (Nykøbing F.), cand. teol. 1753,<sup>41</sup> ca. 1757–61 huslærer for fru Eigtveds børn.<sup>42</sup> 25/6 1763 kapellan i Humble, 22/5 1767 sognepræst i Ågerup og Kirkerup (~ 2° 7/7 1768 i Snøde m. Inger Bagger (1745–70), ~ 3° 19/3 1773 i Vejle m. Bodil Terkelsen). 2 børn, 4. slægtled 12–13.

8. *Johanne Kirstine Frich*, dbt. 11/11 1731 (Slemminge) efter tidl. hjemmedåb, † 6/6 1794 i Kbh. (Helligg.).

Var 1762 francesse hos justitsråd og rådmand Johan Edinger i Kbh. ~ 13/5 1767 i Kbh. (Helligg.) m. organist *Fridrich Carl Søncksen* (Sønchsen, Sønnichsen), dbt. 13/6 1738 i Kbh. (St. Petri), † 3/3 1789 smst. (Helligg.), søn af organist ved St. Petri tyske kirke Lorentz Søncksen og Maria Hedevig »geb. N.«. ingen børn.

9. *Johan Peter Frich*, dbt. 16/12 1733 i Nyk.F., †smst. 17/9 1734.  
 10. *Johan Peter Frich*, dbt. 10/6 1735 i Nyk. F., fntl. død som lille.

### Fjerde slægtled I

Benedicte Sophie Frichs barn m. arkivar Hans Knudsen (jfr. nr. 6).

11. *Peter Adolph Knudsen*, \* 31/12 1759 i Kbh., dbt. 3/1 1760 (Frue), †18/1 1820 i Skelby på Falster.

Student 1778 (Helsingør),<sup>43</sup> 3/10 1786 cand. teol. 22/6 1787 sognepræst i Snoldelev-Tune,<sup>44</sup> 12/11 1802 i Skelby-Gedesby. I sin ungdom litterat og medlem af Drejers Klub.

~ 1° 19/7 1787 i Kbh. (Frue) m. *Sofie Frederikke Oppenheim*, \* 4/4 1766,<sup>45</sup> dbt. 12/5 1779 i Kbh. (Slotsk.),<sup>46</sup> † 23/3 1798 i Snoldelev. 5 børn, 5. slægtled 14–18.

~ 2° 24/5 1799 i Vallø m. *Dorthea Elisabeth Rude*, dbt. 17/12 1777 i Fakse, † 17/10 1838 i Kbh., dt. af gartner på Rosenlund, senere Gisselfeld og Vallø, Gabriel Rude og Gertrud Kristine Götzsche. 9 børn, 5. slægtled 19–27.<sup>47</sup>

### Fjerde slægtled II

Franciska Elisabeth Frichs børn m. sognepræst Johan Daniel Just (jfr. nr. 7).

12. *Sophie Christiane Just*, \* 28/9 1761, fntl. i Kbh.,<sup>48</sup> † smst. 13/3 1829.<sup>49</sup>

~ 24/8 1785 i Ågerup<sup>50</sup> m. sognepræst i Græse *Andreas Discher*, dbt. 30/8 1756 i Bloustrød, † 8/3 1787,<sup>51</sup> søn af sognepræst, senest i Birkerød Peder Discher og Margrethe Bache. 2 børn, 5. slægtled 28–29.

13. *Frederik Wilhelm Just*, \* 24/11 1764 i Humble, † efter 1801. Blev 18/6 1778 sat i Roskilde katedralskole, men begæret udtaget af skolen 20/10 1781, efter at han i 3 år havde siddet i 5. lektie og været »skammelig doven« og skødesløs.<sup>52</sup> Senere gårdmand i Græse.

~ 26/9 1786 i Græse m. *Sophie Pedersdatter*, dbt. 12/5 1759 i Græse, dt. af Peder Poulsen og Ane Petersdatter.<sup>53</sup> 5 børn, 5. slægtled 30–34.

### Femte slægtled I a

Sognepræst Peter Adolph Knudsens børn m. Sofie Frederikke Oppenheim (jfr. nr. 11).

14. *Hans Christian Knudsen*, \* 8/6 1788 i Snoldelev, † 7/2 1857 i Kbh. Plantage-ejer på St. Croix og kolonialadjudant.

~ 1° 2/1 1811 i Kbh. (Garnisons) m. enke *Margrethe Thomsen Battier*, f. Mitchell (1783–1862). Ægteskabet opløst. 2 børn.

- ~2° 18/4 1829 i Kbh. (Garnisons) m. *Mathilde Christiane Reimer* (1799–1889). 5 børn.
15. *Benedicte Sophie Knudsen*, \* 13/4 1790 i Snoldelev, fmtl. † hos søsteren Gabrielle (nr. 20) i Napoli. Ugift.
16. *Philip Julius Knudsen*, \* 12/2 1792 i Snoldelev, †13/10 1850 i Kbh. Prokurator ved landsover- samt hof- og stadsretten.  
~21/11 1821 i Kbh. (Helligg.) m. *Julie Fanøe, f. Zuschlag* (1791–1860). 4 børn.
17. *Elisa Christiern Knudsen*, \* 28/5 1795 i Snoldelev, † 6/1 1850 i Kbh.  
Sømand; som 'purung i kaperfart og i engelsk krigsfangenskab, senere skibskaptajn i Ostindiefart;<sup>54</sup> gårdejer.  
~ 30/10 1831 m. *Katrine Elisabeth Bülow*, † ca. 1834, Ingen børn.
18. *Charlotte Lovise Knudsen*, \* 9/6 1797 i Snoldelev, †4/7 1824 i Skørtinge.  
~8/6 1817 i Skelby m. lærer *Søren Nielsen* (1788–1829). 4 børn.

## Femte slægtled I b

Peter Adolph Knudsens børn m. Dorteia Elisabeth Rude.

19. *Gabrielle Kirstine Knudsen*, \* 6/7 1800 i Snoldelev, †s.å.
20. *Gabrielle Kristine Knudsen*, \* 2/2 1802 i Snoldelev, †5/10 1884 i Næstved.  
~ca. 1839 m. klosterintendant i Napoli *Pasquale Cerillo*, † ca. 1858. Ingen børn.
21. *Sophus Frederik Knudsen*, \* 29/2 1804 i Skelby på Falster, †1/5 1821 som plantageforvalter på St. Croix.
22. *Adrian Benoni Bentzon Knudsen*, \* 14/1 1806 i Skelby, †9/4 1879 i Christiansted på St. Croix. 1838–47 distriktslæge i Sæby,<sup>55</sup> 1847–79 garnisonslæge på St. Croix.  
~ 8/5 1833 i Kbh. (Trinitatis) m. *Susan Elisabeth Miller*<sup>56</sup> (1811–1902) 4 børn.
23. *Sara Thomine Knudsen*, \* 23/11 1807 i Skelby, † 20/4 1897 i Kbh., ugift.
24. *Lorentz Magdalous Knudsen*, \* 22/5 1809 i Skelby, fmtl. †før 1837 i New York. Sømand. Ugift.
25. *Hans Adolf Kynde Knudsen*, dbt. 15/9 1811 i Skelby, † smst. 1813.
26. *Julie Henriette Knudsen*, \* 14/10 1816 i Skelby, †1/2 1883. Lærerinde på Lolland, ugift.
27. *Peter Adolph Christian Julius Elisa Knudsen*, \* 9/12 1819 (dbt. 18/6 1820) i Skelby,<sup>57</sup> † 24/12 1903 i Næstved.  
Læge, dr. med., 1859 distriktslæge på Nørrebro i Kbh. 1869 fysikus i Næstved.  
~21/11 1848 i Kbh. m. *Louise Frederikke Knudsen* (1822–1908), dt. af nr. 16. 3 børn.

## Femte slægtled II

- Sophie Christiane Justs børn m. sognepræst Andreas Discher (jfr. nr. 12).
28. *Franciska Elisabeth Discher*, dbt. 11/6 1786 i Græse. Var ved moderens død 1829 ugift og boede sammen med denne i Kbh.<sup>58</sup>
29. *Andreas Peter Hans Benedict Discher*, dbt. 23/7 1787 i Græse efter tidl. hjemmedåb. Var ved folketæll. 1834 møller i Fredericia.<sup>59</sup> ~m. *Hedevig Rasmussen*, der var 36 år. Fmtl. ingen børn, da de havde et plejebarn, Lovise Augusta Brammer, 13 år.

## Femte slægtled III

- Gårdmand Frederik Wilhelm Justs børn m. Sophie Pedersdatter (jfr. nr. 13).
30. *Ane Sophie Just*, dbt. 17/6 1787 i Græse, begr. smst 24/1 1796.
31. *Johanne Kirstine Just*, dbt. 3/5 1789 i Græse, begr. smst. 25/8 s.å.
32. *Hans Christian Just*, dbt. 4/7 1790 i Græse, levede ved folketæll. 1801. Senere skæbne ukendt.
33. *Peder Daniel Just*, dbt. 13/1 1793 i Græse efter tidl. hjemmedåb, begr. 7/2 1796 smst.
34. *Ane Sophie Christiane Just*, dbt. 30/4 1797 i Græse efter tidl. hjemmedåb, levede ved folketæll. 1801. Senere skæbne ukendt.

## Noter

1. Persh. T. 1967/68 s. 139–53.
2. Danske Kancelli, sjæll. reg. 1757/58, nr. 543 (RA).
3. Indkvarteringsmandtal 1756/57, Kbh. stadsarkiv.
4. Der kunde være tale om Augustus Frich, der i nogle år omkring 1730 holdt skole i Farvergade (indkv. mandtal), glarmester Andreas Frich (død 1746) eller klædekræmmer Daniel Diderich Frich (død 1769).
5. Se bl.a. Persh. T. 1883, s. 272, og Holger Hansen: Præsten Hans Frich i Nyborg, Kirkehistoriske Samlinger, femte række I, s. 316–26.
6. E. Dam og A. Schæffer: De danske Apotekers Historie, I. s. 472.
7. Franskfødt guvernante, der lærer børn at tale fransk (Ordbog over det danske Sprog, V).
8. Han er mest kendt som fader til den berømmede, højt begavede højesteretsadvokat Peter Hersleb Aagaard, der døde 1791, 1 år efter faderen, kun 26 år gammel (H. Hjorth-Nielsen: Danske Prokuratorer, 1935, s. 9–10, og Biografisk Leksikon).
9. Hof- og Stadsrettens skiftekomm., forseglingsprotokol 1771–86, protokol 3, nr. 147 (LA).
10. Samme, samfrændeskifter 1771–1810, nr.

- 51/1780 (LA). Boets samlede beholdning opgjordes til 5.300 rdl.
11. Panteobl. af 26/6 1736, tinglæst 3/7, Nyk.F. byfoged, skøde- og panteprotokoller nr. 1 (22/6 1716–14/7 1749), fol. 157–58 (LA).
  12. 2/7 1736 var Lisbeth Kristensen, »Ammehos Frich« død »hos Anders betjent«.
  13. Enkekassen, nr. 513 (RA).
  14. Datoen uklar.
  15. Danske Slotte og Herregårde, 2. udgave, bind 6, 1965, s. 119–20.
  16. Underskriften »Frick« er kalligrafisk meget smuk og viser berettigelsen af hans senere udnævnelse til skrive lærer.
  17. Danske Kancelli, Fyenske og Smålandske registre, 1732, nr. 70 (RA).
  18. I. C. W. Hirsch: Danske og norske Office-rer 1648–1814. Den danske prins Jørgen (Georg), 1653–1708, Frederik III's søn, blev 1683 gift med den senere engelske konge Jacob II's datter, den senere dronning Anne. Efter sin afsættelse 1688 drog den katolske Jacob II først til Frankrig og derfra til Irland, der støttede ham, men blev 1690 besejret af Vilhelm af Oranien (g. m. Annes ældre søster Maria), til hvem Georg og Anne havde sluttet sig (I. H. T. Jahn: De danske Auxiliær tropper, 1. afd. Corpset i engelsk Tjeneste 1689–97, Kbh. 1840; E. Holm: Om danske og norske indfødte Soldater som Hjælpetropper i fremmed Krigstjeneste under Kr. V og Fr. IV Hist. Tidsskr. 1885, s. 256–78). Det danske hjælpekorps i engelsk tjeneste omfattede godt 7000 mand, heraf 1 bataljon af Prins Georgs regiment på ca. 570 mand.
  19. Konfirmeret 24/11 1741 (sjæll. reg. 394/1741); det originale testamente på smukt fransk forefindes (RA).
  20. Det yngste f. 1752, Louis Bobé: Die deutsche St. Petri Gemeinde, 1925, s. 436–37.
  21. Bobé, samme værk, s. 425–26.
  22. Samme, s. 454, samt »Efterladte Papirer fra den Reventlowske Familiekreds« VI, 1903, s. 590. – Det taler vel til fru Eigtveds ære, at hun beholdt Franciska hos sig, skønt hun var højgravid, jfr. note 39 og 48.
  23. Juliane Margrethe Frich og hendes døtre synes at have været nært knyttet til borgmester Könemann og hans familie. En ugift datter af K., Anna Maria, f. 1745, var ved folketæll. 1787 i huset hos Hans Knudsen i Kompagnistræde, medens hun i 1801 var i kost i Snoldelev præstegård hos sønnen Peter Adolph, der betegner hende med ordene »vanvittig, haver liden subvention«.
  24. 1752 Ulfelds Plads (Gråbrødretorv), 1757 Anthonistræde, jan. 1760 Vandkunsten.
  25. Københavns Byting, skødeprotokol 1759/60 fol. 417, auktionsskøde af 29/11 1760, tinglæst 22/12 (LA). Det nuværende hus, opført efter branden 1795, er på 6 Fag.
  26. Danske Guld- og Sølvmedemærker I, København, ved Bo Bramsen, 1979, s. 144.
  27. Denne benævnelse fremgår af Chr. Grünwalds Kommentar og Personregister til Rahbeks Erindringer, 1953, s. 37, men giver sig jo iøvrigt af sig selv ud fra de 2 unge sønners rolle i hovedstadens litterære og selskabelige kredse.
  28. Kancelliets førstedeputerede B. W. Luxdorph var med til bryllupsfesten (Luxdorphs Dagbøger v. Eiler Nystrøm II 1925, s. 69); hans kone havde stået fadder ved ved brudens dåb i Helliggejstes kirke 1/11 1753.
  29. Kbh. Realregister over ejendomme, Snarens Kvarter (foto i LA).
  30. Folketæll. 1/2 1801. – På det tidspunkt var den ældste sønnesøn, den 12-årige Hans Christian (nr. 14) i huset hos ham, og han har mange år senere – 1845 – i et af sine breve til J. G. Adler (se note 47) givet flg. genrebillede af den gamle bedstefader: »Jeg husker grandgiveligt, hvorlunde jeg hver Søndag Eftermiddag efter Aftensang i Helliggeistes Kirke gik med ham til gamle Mad. Klokker (som han i sine unge dage havde raspet), istedet for nu at blive ved saa godt som de kunde, saa sad de to og drak Kaffe, medens jeg i den anden Stue leiede Kispus med Tøsene, kan Du huske dem? De var dengang nok værd en Stosen«. I kirkens hus i Kokkegaden bag kirken boede dengang bl.a. klokkeren Hans Adolph Lyster, 70 år (død 1809) med kone Giertrud Kirstine, født Junged, 48 år, og 4 pigebørn, Clementine, 18 år, Maria, 14 år, Alexan-



drine, 13 år, og Kirstine, 7 år. Konen var døbt i Helliggejstes kirke 28/2 1752. Hendes fader Jesper Junged (død 1791, 81 år), var i mange år skoleholder ved kirkens skole, således at Hans Knudsen og hans børn må have kendt hende allerede fra hendes barndom.

31. Memoirer og Breve XXVII, 1918, s. 67–68.
32. Knudsen havde påtaget sig at bistå en præst i Norge med en ansøgning om forflyttelse og havde i et brev spurgt, hvad præsten »vilde tillægge ham for udvisende Bestræbelse«. Han blev tiltalt for overtrædelse af forordn. af 23/10 1700 om forbud mod at give og modtage »Skienk og Gave«, men retten fandt, at K. havde betragtet sig som præstens kommissionær, og udtalte, at kongens undersætter i Norge og andre langt borteliggende lande måtte have ret til at benytte sig af sådanne kommissionærer. (Luxdorphs Dagbøger, II, s. 399 m. note 3).
33. Bjørn Ochsner: Om nogle tidlige danske Silhouetter, Fund og Forskning I, 1954, s. 87–110. P. A. Knudsen er desuden portrætteret – sammen med sin 1. hustru – i en medaljon udført af svogeren F. L. Zuschlag, (ejer ukendt, fotografi i privateje).
34. Stamtavlen supplerer og viderefører Louis Bobé's arbre genealogique i »Le Danemark dans ses rapports avec la France«, Kbh. 1935, s. 95.
35. Borgerskabsprotokol 1683–95, Kbh. stadsarkiv.
36. Ikke hos Bobé.
37. Hirsch: Danske og norske Officerer.
38. Tilladelse af 30/8 1765 for Johan Daniel Just til at sidde i uskiftet bo (Fyenske reg. nr. 116/1765, RA). Hustruens død ikke fundet i kirkebog for Humble.
39. Dette hans 1. ægteskab ikke hos Wiberg. Just fik 23/10 1761 »oprejsning« af kongen for den af ham begåede forseelse, bestående i, at »hans Hustrue ved hannem skal være kommen nogle uger for tidlig i Barselseng efter deres Bryllup, saa at han desuagtet til geistlig Bestilling – – – maa beforders og antages, dog maae han ej employeres til noget geistlig Embede i det Sogn, hvor Forseelsen er begaaet, ej heller – – – betjene noget geistlig Embede, førend 2 Aar efter at Forseelsen blev begaaet – – « (Sjæll. reg. 1760–61, nr. 515 RA). Barnet blev født 28/9 1761, se nr. 12.
40. Wiberg; dåben ikke fundet i Toreby, hvor 4 andre af Tønnes Justs børn er døbt 1727–30. 19/9 1732 er Tønnes Just fadder ved en dåb i Nysted og er da forpagter ved Ålholm, og i årene 1733–37 får han selv 4 børn døbt i Nysted. De yngste af hans store børneflokk blev døbt i Tillitze og Vestenskov, medens han var forpagter ved Rudbjerggård og Fredsholm. – Bekendtskabet Frich-Just må antages at stamme fra Johan Adolph Frichs Lollandstid. Medens han var ridefoged på Bramsløkke, var Tønnes Just forpagter på Fuglsang, som kun lå en mils vej borte.
41. Wiberg; kaldes dog endnu ved skattemandtallet 1762 »studiosus«.
42. Ved behandlingen af Karen Justs bo (død i Nakskov 1/2 1760) nævnes et brev af 24/6 60 fra broderen Hans Daniel Just »conditionerende hos oberstinde Eigtved i Kiøbenhavn« (Nakskov skifteprotokol 28/12 1752–22/12 1761, fol. 829 ff, LA), og allerede ved behandlingen af Tønnes Justs skifte (registrering 30/9 1757) anføres, at sønnen Hans Daniel, 26 år, er i kondition hos fru Eigtved (Ålholm, Halsted og Maribo klostres amters skifteprotokol 1755–64, fol. 177 ff. LA).
43. At han blev sat i Helsingør Latinskole (hvor han vel har boet hos svogeren Schebye), skønt den ældre broder havde gået på Metropolitanskolen, tyder på, at der har været visse opdragelsesmæssige problemer. Navnlig i de 2 første gymnasieår kneb det stærkt med påpasseligheden, både m.h.t. skolebønnen, informationerne og kirketjenesten, hvorfor der 2/8 1776 blev pålagt ham en mulkt på 2 rdl. for »overordentlig Uorden og Forsømmelse i afvigte Skoleaar«. Hvis man som uformuende ikke kunde betale mulkt, blev man istedet straffet »paa Kroppen« (Helsingør lærde Skole, Mulkt- og Forsømmelsesprotokol 1775–79, LA).
44. Under en visitatsrejse i året 1800 besøgte biskop Balle 1.–2. aug. Snoldelev og Tune

- sogne og anfører bl.a.: »Sognepræsten Hr. Knudsen prædikede over Ep. 6,4 frugtbart og tydeligt, men uden Christendom. Han catechiserer ordentlig og messer godt«. Embedsbøgerne fandtes i Orden (Sjællands stifts bispearkiv, fjerde og femte visitats-tur 1799–1807, LA). Knudsens skrift er imidlertid meget særpræget og svær at tyde; han har ikke arvet morfaderens skrivefærdighed.
45. Egen erkl. i enkeassen.
  46. Se nærmere den nævnte artikel i Persh. T. 1968, s. 146 med note 5.
  47. P. A. Knudsens mange børn nævnes kun kort her; iøvrigt henvises til oftnævnte artikel, s. 149–51, samt – om den ældste søn (nr. 14) – til »Breve fra H. C. Knudsen, St. Croix, til J. G. Adler« ved H. F. Garde (Persh. T. 1973, s. 1–42) og – om den næstældste søn (nr. 16) – til H. F. Garde: »Prokurator, Skønaand og Patriot« (Persh. T. 1963, s. 161–69). Om den 3. søn (nr. 17) er der et par nye oplysninger.
  48. Barnet blev døbt 30/9 1761 i St. Petri tyske menighed og fik navnene Sophie Christiane efter fru Eigtved, der var l. fadder og vel har arrangeret denne dåbshandling. Blandt fadderne var iøvrigt frk. Elise Cath. Könemann (borgmester K.s datter Elisabeth Catharina, 1737–89), etatsråd v. Schrødersee (dronning Juliane Maries kabinetssekretær, borgmester og postdirektør J. C. de Schrødersee, 1706–72) og justitsråd Walther (fru Eigtveds tidligere nævnte broder). Ved skattemandtallet 1762 boede både den lille pige og hendes fader, men ikke moderen, hos Hans Knudsen. Af kirkebøger m.m. ses, at der i mange år var nær forbindelse mellem familierne Just og Knudsen.
  49. Richter: Dødsfald i Danmark.
  50. Malling: Vielser i Landsognene; vielsen er dog ikke fundet i kb. for Ågerup ell. Kirkerup.
  51. Richter; begravelsen findes ikke i kb. for Græse.
  52. Roskilde katedralskole, discipelprotokol 1756–1818 (LA).
  53. Ved folketæll. 1787 havde ægteparret konens stedfader Ole Hansen, 41 år, i huset som avlskarl.
  54. Egen ansøgning af 9/7 1846 til kongen (Gen. toldk., journal for fyr- og havnesager, 1140/1846, RA).
  55. 1842–45 formand for borgerrepræsentationen (Ejnar Jacobsen: En by ved havet, Sæby købstads historie, Sæby 1972, 2, s. 11).
  56. Om hendes slægt se: Samboinden Charlotte Amalie Bernard og hendes Efterkommere indtil 5. led, ved H. F. Garde (Persh. T. 1971, s. 211–27).
  57. Han døbttes efter faderens død og opkaldtes efter ham og sine 3 voksne halvbrødre.
  58. Hof- og Stadsrettens skiftekomm., forseglings- og registreringsprotokol, prot. 3, 1828–29, s. 74–76 (LA).
  59. Findes ikke i Fredericia ved folketæll. 1840 og ses ikke død i Fredericia i mellemtiden.

## Nyt om en præstehustru

Hverken Wiberg, Quistgaard eller Aage Dahl kan oplyse, hvem der var forældre til den Birgitte Bendtsdatter Påske, som i 1697 blev provsten i Tikøb, Wichmand Olufsen Hasebarths anden kone.

Et heldigt fund i Malmø stadsarkiv af en bekræftet afskrift af en skifteforretning foretaget af Københavns byfoged 9.12.1669 (exhibit 1690/6/11 til dombogen) har nu vist, at hun var datter af købmand i Malmø, Bengt Anderson og hustru Helle Olufsdatter, der begge døde under et ophold i København i 1669 og begravedes i Nikolai Kirke, jfr. Ph.T. 1880, p. 221 og 1912, p. 22.

Birgitte og hendes søster Anne Margrethe, der før 1696 ægtede forpagter af Hammermøllen i Hellebæk, senere byskriver i Nakskov, Christen Rasmussen Lihme (død 1728) opholdt sig ved faderens død i Malmø, medens broderen Anders Bengtson Påske, der senere blev borger i Malmø, var hos faderen i København.

Da begge Birgittes forældre stammede fra det højere borgerskab i Malmø, er det muligt at føre hendes ascendens længere tilbage, i en enkelt gren endog til ca. 1495.

Der kan måske her være anledning til at nævne, at det er forkert, når Aage Dahl i sin præstehistorie, bind 8, Tikøb sogn, oplyser, at Birgitte Påske blev gift anden gang med amtsskriver og ridefoged i Ringsted og Sorø amter, Jørgen Landfeldt. Hun begravedes 31.7.1733 i Esbønderup som »Sl. provstinde Vichmands«.

*Villads Villadsen*

# Polsk musketér – dansk husmand

Af

Esben Graugaard

De fleste emigranternes historie skjuler håb og drømme om en bedre tilværelse i et andet land end det de er født og opvokset i. Årsagerne til udvandringerne kan være mangfoldige; politiske eller religiøse forfølgelser eller simpelthen fattigdom. Ofte har der været tale om hele befolkningsgrupper som emigrerede, og i dansk sammenhæng kan nævnes: huguenotterne fra Frankrig der i første omgang slog sig ned i Fredericia, tyskerne fra Pfalz der var med til at opdyrke den jyske hede, polakkerne som var en væsentlig baggrund for roeindustrien på Lolland-Falster, og i vor tid arbejdere fra især Pakistan, Tyrkiet og Jugoslavien som har slået sig ned i vore industribyer. Den modsat rettede bevægelse fandt sted omkring århundredskiftet da tusinder af danskere emigrerede til U.S.A. og Canada.

Men også mange enkeltindivider med vidt forskellig baggrund har fundet vej til Danmark. Et sådant tilfælde er beskrevet af Egil Snorrason i dette tidsskrift, årgang 1930. Det drejede sig om polakken Rudolph Sielewski, greve af Strasoldo, som kom til landet i 1780. Hovedpersonen i den efterfølgende historie har fællestræk med nævnte Strasoldo; også han var polak, og han kom ligeledes til Danmark omkring 1780. I modsætning til Strasoldo kom han til at høre hjemme i samfundets nederste lag. Men han blev stamfader til en endnu eksisterende slægt, i hvilken overleveringer om hans liv stadig cirkulerer. Med denne artikel er det formålet at undersøge det reelle indhold bag disse overleveringer og konfrontere dem med de brikker af det virkelige liv som det er muligt at finde frem til. Lad os begynde med afslutningen.

## 1. Et skifte i 1818

Den 27. maj i året 1818 var der møde i herredsfoged Kjer's kontor på gården »Vestergård« i Visby sogn, Revs herred i det daværende Thisted amt. Ud over herredsfogeden var følgende bønder fra Vestervig sogn til stede: sognefoged Peder Pedersen af Vesterby, Niels Bertelsen af Oxenbøll og Mads Poulsen af Ulsted; desuden var også bonden Christen Engberg af Redsted på Mors til stede. Årsagen til dette møde var at finde den 19. juli 1817. Den dag døde husmand *Jørgen Slavensky* af Oxenbøll i Vestervig sogn. Nu skulle der foretages skifte i hans bo.

Skiftet af 27. maj 1818 bekræfter at den tids husmand var en meget fattig

mand. Husmandsstedet med indboet der var af så ringe kvalitet og omfang at det end ikke nævnes i skiftet, vurderedes til 172 rigsbankdaler 5 mark og 4 skilling. Imidlertid skyldte enken, der ikke var til stede på grund af sygdom, 42 rigsbankdaler til Frederik Wilhelm Eyber til »Ørumgård«, og afdødes ældste søn havde lagt forskellige beløb ud for faderen; således også 27 rigsbankdaler og 5 skilling som *Jørgen Slavensky* havde lånt af Peder Teglblænder i »Teglgården«. Dertil kom at afdøde skyldte 65 rigsbankdaler til andre personer på egnen. Konklusionen var at boet var fallit, og der blev intet at arve.<sup>1</sup>

Dette lidt triste skifte er sidste gang vi møder denne mand i de skriftlige kilder. Historiens danske begyndelse er formodentlig at finde i købstaden Thisted, ca. 30 kilometer nordøst for Vestervig.

## 2. Fra Thisted til Oxenbøll

I årene 1781–85, måske endda i et større tidsrum, var Thisted udstationeringspunkt for soldater fra »Sjællandske Infanterie Regiment«. At disse soldater ikke har forårsaget tilværelsens verdslige sider viser sig bl.a. i byens kirkebog, i hvilken der i nævnte periode indføres uforholdsmæssigt mange børn som værende døbte, og hvis fædrenehav er soldater med fortrinsvis tyske navne.

Søndag den 22. april 1781 døbes således først en dreng med navnet *Friedrich Conrad Christopher*; han er søn af ugifte *Inger Christensdatter* og musketér *Friedrich Conrad Christopher Benneche*. Blandt fadderne var musketér *Friedrich Springer*. Derefter får den ligeledes ugifte pige *Anne Cathrine* en datter døbt med navnet *Anne Elisabeth*. Faderen til barnet var *Musquetér Jørgen Schlawenskye*, som der står i kirkebogen. Blandt fadderne var her musketererne *Friedrich Withmann* og *Friedrich Lange*. Med denne indførsel i kirkebogen har vi også svaret på hvorfor og hvordan *Jørgen Slavensky* kom til Thy. Han har været professionel soldat, og som sådan udstationeret i denne egn. På det tidspunkt har han ca. været 30 år gammel.<sup>2</sup>

Som musketér har Slavensky været bevæbnet med en musket, et håndskydevåben, der på grund af sin store vægt støttedes af en gaffelstok under affyringen. Det var et våben som fortrinsvis havde været benyttet i de store krige i det 16de og 17de århundrede. Her sidst i det 18de århundrede må det have været ret så umoderne.

Kun sjældent giftede disse soldater sig med de piger de gjorde frugtsommelige, og *Jørgen Slavensky* ses da heller ikke at have giftet sig med *Anne Cathrine* der havde født deres fælles datter.<sup>3</sup> De følgende år er intet fundet om ham. Men i 1790 finder vi ham som fader til en søn, *Christen*, der døbes i Vestervig kirke. Moderen er *Maren Jensdatter*, som han er gift med. På et tidspunkt i 1780'erne har han forladt sit regiment, og er blevet fæster af et husmandssted i Oxenbøll tilhørende Vestervig Kloster. I folketællingen af 1801 står han opført som

daglejer og husmand, så hans sociale tilhørsforhold er at finde i bondesamfundets dårligst stillede lag.

Som nævnt boede han i Oxenbøll, en samling huse beliggende mellem Vestervig og Agger, ned til Krik vig. Så formodentlig har han suppleret sine sparsomme indtægter med fiskeri på fjorden, som folk der har gjort så langt tilbage som kilderne kan belyse problemet.

En form for selvstændighed opnår Jørgen Slavensky dog; den 9. juni 1809 køber han det hus og den smule jord han er fæster af. Prisen, 5 rigsbankdaler, betaler han kontant til ejeren af klostergodset, *Frederik Wilhelm Eyber*. Skødet tinglæses først den 23. sept. 1813. Ud over huset var han nu ejer af 5 skæpper og 1 album jord.<sup>4</sup>

På dette husmandsted voksede børnene op, men ikke med *Slavensky* som efternavn. Efter faderens råd kaldte de sig *Jørgensen* eller *Jørgensdatter*; dette forhindrede dog ikke at det fremmed klingende slægtsnavn af og til anvendes i de officielle skriftlige kilder. Grunden til at man gav afkald på Slavensky-navnet skal vel ses i perspektiv med de besværligheder *Jørgen Slavensky* formodentlig har haft med at »falde til« i det lukkede miljø i den lille landsby tæt på Agger, hvor hver anden mand hed enten *Iver* eller *Thøger*.

Kun sønnen *Christen Jørgensen (Slavensky)*, født den 27. okt. 1790 i Vestervig sogn, og gift med *Else Marie Christensdatter* fra Bedsted sogn, efterlod sig afkom, der fik navnet *Slavensky* til at overleve. Han var som faderen også husmand i Oxenbøll. Med hans sønner *Jørgen Christensen (Slavensky)*, født den 9. juni 1820 i Vestervig sogn, og *Jens Christian Christensen (Slavensky)*, født den 11. nov. 1815 i Vestervig sogn, indledes slægtens maritime tilknytning, idet begge blev fiskere.<sup>5</sup> Deres børn optog atter slægtsnavnet i daglig brug, og med dem spredtes slægten langs Thy's vestkyst.

Dermed er vi faktisk ved grænsen for hvilke fakta der kan findes om *Jørgen Slavensky*; men som nævnt ovenfor er der overleveringer i slægten som kan sætte husmanden i Oxenbøll's liv i relief; sætte farver og perspektiv på et ellers »almindeligt« liv. Derom i det følgende.

### 3. Overlevering og virkelighed

Afsnittets overskrift er måske vel prætentios, idet grænsen mellem virkeligheden og historierne om hvordan denne virkelighed udfoldede sig er svær at sætte præcist; det skyldes også kildematerialets mangelfuldhed i dette tilfælde. Dog, noget kan altid af- eller bekræftes.

Talrige slægter, især med et særpræget slægtsnavn, har en tradition der fortæller om en spændende eller fornem herkomst. Derved rettes måske op på en nutid, der ikke er så glørværdig. I dette tilfælde er der 4 led (dog 5 slægtled) mellem *den originale kilde*, *Jørgen Slavensky*, og forfatterens kilde. Generationer-

nes tidsmæssige overlappning taget i betragtning kan der i dette tilfælde i gunstigste fald kun være to mellemed mellem den originale kilde og vor egen tid.

Overleveringens indhold består blandt andet af følgende fire dele:

- A: Jørgen Slavensky var søn af en polsk godsejer.
- B: Han flygtede fra Polen under en russisk besættelse.
- C: I Hamburg fik han kontakt med en tysk officer ved navn Eyber. De fulgtes ad til Danmark, hvor nævnte Eyber købte »Ørumgård« i Thy.
- D: På et eller andet tidspunkt overværede Jørgen Slavensky et slagsmål mellem Eyber og Hans Jacob Lindahl, en af samtidens »godsslagtere«.

Ad A:

Med den karakteristiske endelse og øvrige opbygning bekræfter navnet alene så godt som Slavensky's polske oprindelse. Den mest kompetente institution i forbindelse med polsk genealogi, »Wojewodzkie Archiwum Panstwowe« i Warszawa<sup>6</sup>, bekræfter at navnet er polsk og originalt må have været stavet *Slaweński*, men ud fra de sparsomme oplysninger der eksisterer kan man ikke finde fødestedet.<sup>7</sup>

Hvor den polske identitet altså er nogenlunde sikker, så er overleveringen om afstamningen fra en godsejer mere tvivlsom. I universitetsbibliotekets samlinger af våbenbøger og genealogiske værker findes ingen oplysninger om en Slavensky-slægt eller nogen *Georg Slavensky*.<sup>8</sup> Så historien om den »fine« afstamning er måske den professionelle soldats forsøg på at give sig selv en socialt rygstød i det nye fædreland velvidende at sandhedsværdien aldrig ville kunne kontrolleres. På den anden side kan denne del af overleveringen heller ikke afvises, det er der ikke kildemæssigt belæg for.

Men havde han været adelig, havde han formodentlig forsøgt at få denne status bekræftet her i landet. Imidlertid er der heller ikke nævnt nogen *Georg Slavensky* i Rigsarkivets alfabetiske register over naturalisationspatenter fra årene 1776–1847 (Danske Kancelli A 133).<sup>9</sup> Nu siger overleveringen da heller ikke bestemt at faderen var adelig, men blot godsejer. På dette historisk tidspunkt var Polen imidlertid et feudalt samfund, der ikke i den grad var domineret af et borgerskab, som f.eks. var tilfældet i Danmark, så en godsejer i datidens Polen må givetvis også have været adelig.

Ad B:

At vor histories hovedperson skulle være flygtet fra Polen under en russisk besættelse er ikke usandsynlig. I det 18de århundrede deltes Polen tre gange; i 1772, 1793 og 1795. Da *Jørgen Slavensky* optræder i Thisted kirkebog i 1781 må der i så fald være tale om den første deling. Det område russerne besatte på det tidspunkt drejede sig om landet omkring floden Dnepr strækkende sig fra Smo-

lensk i nord til Cheringov i syd, altså store dele af det der nu kaldes Hviderusland. De store områder vest her for besattes først i 1793 og 1795.

I 1772 har Slavensky været en ung mand på ca. 20 år og derfor formodentlig soldat i den tilspidsede situation. At han efter nederlaget til russerne er flygtet er sandsynlig, og han har da ernæret sig som professionel soldat, den status han har da vi træffer ham første gang i Thisted.

Overleveringerne fortæller i øvrigt at han flygtede sammen med en broder, men de skiltes i Hamburg, hvor broderen rejste til Frankrig og *Jørgen Slavensky* fulgte Eyber til Danmark.

Ad C:

»Den tyske Krigskasse betalte Ørum« var overskriften til et sagn som Mads Jensen fra Øster Vandet sogn fortalte en del år tilbage.<sup>10</sup> Det lød således:

»Om en af de gamle Ejere af Ørum fortælles der, at han var Tysker, og at han var kommen her til Landet, fordi han var flygtet med den tyske Krigskasse. For Kassens Indhold købte han den gamle Herregaard«.

Denne tysker som sagnet fortæller om var Frederik Wilhelm Eyber, som *Jørgen Slavensky* skulle have mødt i Hamburg. Naturligt har det været for den lokale befolkning at knytte de to mænd sammen: begge var udlændinge, man vidste intet om deres fortid og de kom til egnen om ikke på samme tid så dog i samme periode. Disse forhold taget i betragtning var det vel også naturligt, at de to mænd havde kontakt med hinanden; de kunne snakke om verden udenfor Danmark og begge havde de været i kamp på Nordeuropas slagmarker. Men intet tyder på en sådan direkte kontakt. I så fald ville Eyber formodentlig have hjulpet Slavensky til en bedre social position, enten på selve hovedgården eller som fæster af en af godsets gode gårde. Lidt filantropi kan ses deri at *Jørgen Slavensky* kun betalte 5 rigsbankdaler for sit husmandssted, der ved skiftet vurderes til godt 170 rigsbankdaler. Måske dette punkt kan forklares ud fra den mellemliggende statsbankerot og påfølgende pengeombytning.

Ser vi på kendsgerningerne så ved vi at *Jørgen Slavensky* i 1781 var i Thisted. *Frederik Wilhelm Eyber* træffes ikke i denne bys kirkebøger, folketællinger eller lignende kilder.<sup>11</sup> Formodentlig er han kommet til Danmark omkring år 1800. Han stammede fra byen Halberstadt i Preussen, og historien med den stjalne krigskasse kan da ikke udelukkes, men kan også forklares ud fra den lokale befolknings manglende viden om den fremmede tyskers oprindelse, og hvor han havde den formue fra han i 1803 købte den vestre hovedparcel af Vestervig Kloster for. Denne solgte han da han i 1809 blev gift med arvingen til Ørumgård, *Bolette Schack*.<sup>12</sup> Selv fortæller *Frederik Wilhelm Eyber* intet om krigskasse-historien i nogle efterladte optegnelser, der først måtte offentliggøres efter sønnesønnernes død.<sup>13</sup>



Den 2. juni 1840 døde en 62 år gammel husmand i Randrup, Vestervig sogn, ved navn *Johan Valentin Brovohl*. Der bemærkes i kirkebogen, at han var »Født i Preussen«. Her er der måske tale om en mand der er fulgt med Eyber til Danmark; de var næsten jævnaldrende og begge kom de fra Preussen.<sup>14</sup>

Ad D:

Det sidste punkt i overleveringen drejer sig om et slagsmål mellem *Frederik Wilhelm Eyber* og *Hans Jacob Lindahl*, som Jørgen Slavensky skulle have overværet.

*Hans Jacob Lindahl*<sup>15</sup> var i datiden kendt som »godsslagter«, og han købte i 1808 den østre hovedparcel af Vestervig Kloster af løjtnant *Frederik Svinth*. Dermed blev han nabo til Eyber, og at der har været uoverensstemmelser de to mænd imellem bekræftes af Eyber's redegørelse, der er signeret i året 1830, og som har titlen: »Om de Slag, Lindal fik«. Uoverensstemmelserne førte faktisk til korporligt slagsmål, og når overleveringen fortæller at Slavensky overværede dette slagsmål er det sandsynligvis rigtigt. Dels er der altså tale om en faktisk begivenhed, dels boede Slavensky i sognet, og det bedste argument for rigtigheden i overleveringen er at Jørgen Slavensky ingen interesse kunne have haft i at fortælle om sin tilstedeværelse i den situation hvis ikke det var sandt. Når han nu har været til stede, tyder det på en vis kontakt med Eyber, men det kan som nævnt under punkt C ikke bekræftes.

4. Konklusion: Foranstående har vist hvor svært det er at af- eller bekræfte overleveringer i en jævn slægt hvis rødder er mere end 150 år tilbage i tiden. Visse forholds rigtighed er sandsynliggjort, andre er afkræftet så vidt det lader sig gøre. Sandsynliggørelsens fare ligger i at det kan danne baggrund for fortsatte myter og historier. Den eneste trøst er så at de gør livet mere farverigt og appellerer til fantasien, og er man sig det bevidst er det ikke så skadeligt endda.

Afslutningsvis en nyere historie i forbindelse med en af vor hovedpersons efterkommere, en fiskeskipper fra Thy's vestkyst. Hans båd, med Slavensky-navnet, lå ved kajen i den ny havn i Agger. Denne artikels forfatter stod på bådebroen da en flok turister, fra øerne hvis man skulle dømme efter sproget, kom ud på broen. Da de så navneskiltet sagde en af dem: »Det må da være en af de mange polske flygtninge der er sejlet helt herop«. En stedkendt kunne godt nok straks se at der var tale om en typisk vestkystkutter, men ideen var ikke så malplaceret endda. Hverken idag, eller for 200 år siden.

## Noter

1. Skiftet er i »Hassing;-Revs Herreders Skifteprotokol 1813–20«, arkivnr. B.34–282 i Landsarkivet for Nørrejylland.
2. Ved at regne bagud fra aldersangivelsen i folketællingen 1801 når man frem til at Jørgen Slavensky er født omkring 1751.
3. Denne datter skulle ifølge en familieoverlevering være død fordi faderen dunkede hende for hårdt i ryggen engang hun fik noget galt i halsen.
4. Skødet indført i »Hassing-Revs Herreders skøde- og panteprotokol 1807–15«, arkivnr. B34–SP5 i Landsarkivet for Nørrejylland.
5. Der fortælles således om en af deres efterkommere, der sejlede i langfart, at han blev arresteret i Rusland, hvor man troede han var polsk spion på grund af navnet. Misforståelsen blev dog hurtigt opklaret.
6. Adressen er: Naczelna Dyrekcja Archiwów Państwowych, ul. Długa 6, 00–950 Warszawa.
7. Meddelt pr. brev den 11.2.1982 til forfatteren.
8. Biblioteka Uniwersytecka, ul. Krakowskie Przedmieście 32, 00–927 Warszawa. Ifølge brev af den 30.12.1980.
9. Ifølge brev til forfatteren af den 2.4.1982 fra Rigsarkivet.
10. Fra artiklen »Sagn fra Thy«, samlede af K. Andersen, trykt i »Historisk Årbog for Thisted Amt« 1946.
11. Meddelt af Byhistorisk Arkiv, Thisted den 20.8.1981.
12. Bolette Schack var datter af Niels Nielsen Schack fra Lemvig. Han købte år 1800 Ørumgård af Chr. Fogh. Schack var bondefødt, men havde tjent sig rig på handel og erhvervet herregården Kappel ved Lemvig. Her kom han i kontakt med ovennævnte byfoged Lindahl, og de to mænd blev uenige på grund af en handel som Schack følte Lindahl havde snydt ham i. Derfor det senere slagsmål mellem Lindahl og Schack's svigersøn, Frederik Eyber.
13. Optegnelserne udgør en del af artiklen »Fejden mellem Lindal, Skack og Eyber«, som Kr. Fuglsang i 1948 publicerede i »Historisk Årbog for Thisted Amt«.
14. Efter Frederik Wilhelm Eyber's død i 1857 overtog sønnen C. F. F. Eyber Ørumgård, og en anden søn, L. F. Eyber overtog afbyggergården Vilhelmsminde. Denne afbyggergård blev i 1888 overtaget af sønnen Schack Eyber indtil han i 1906 solgte gården. C. F. F. Eyber der havde overtaget hovedparcellen døde allerede i 1864. Sønnen Christian Eyber, der senere blev bogholder på Rigshospitalet, overtog gården, som han havde til 1901. Til hans yngre bror oprettedes Ny Ørumgård nord for den gamle herregård. Eyber-slægten ejede andre store gårde i Jylland; således Kivstrup i Hjern herred, Skibstedgård i Revs herred og Lengsholm i Hjørring amt. (Kilde: »Danske Slotte og Herregårde« bind 12, Kbh. 1966.
15. Hans Jacob Lindahl, født 1763 i Laurvig i Norge og død 1812 i Lemvig, var i sin samtid noget af en eventyrskikkelse. Oprindelig var han byfoged i Lemvig, men hurtigt så han de muligheder landboreformerne gav en mand af hans støbning. Han startede med at købe Linderumgård i Hjørring amt i 1800 med 256 tønder hartkorn i tilliggende. Da han 2 år senere videresolgte gården var hartkornet reduceret til 20 tønder. På samme vis behandlede han godserne Vaar, Ulstrup i Thy, Refsnæs, Aggersborggård, Hindsels, Timgård, hvor han nedrev Gyldestjernernes gamle borggård, og Aunsbjerg. At øvrigheden satte pris på hans virksomhed ses af at han blev udnævnt til generalauditor. Set i et større perspektiv var disse godsslagninger da også nødvendige for den strukturforandring der i den periode fandt sted i landbosamfundet.

# Erik Holm Madsen

7. apr. 1927 – 2. dec. 1982

I begyndelsen af december 1982 mistede kaptajn Erik Holm Madsen, Herning, livet ved en uforståelig trafikulykke. Dermed mistede ikke blot Herning slægtshistoriske forening men hele den slægtshistoriske bevægelse i Danmark en af sine mest aktive og initiativrige mænd på et tidspunkt, hvor han stod midt i arbejdet.

Erik Holm Madsen var født i Todbjerg, Ø. Lisbjerg hrd., uddannet som elektriker og kom i 1949 ind til militæret, siden 1951 med tjeneste ved Flyvestation Karup, hvor han inden for det tekniske korps avancerede til kaptajn. Det var på vejen fra sit hjem i Herning til Karup, at Holm Madsen blev ramt af ulykken. Holm Madsen havde i en halv snes år været interesseret i slægtsforskning, da han med baggrund i et af ham ledet aftenskolekursus i dette emne i 1969 var med til at starte Slægtshistorisk forening i Herning – den næstældste jyske lokale slægtshistoriske forening. Selvom han kun var menigt medlem af bestyrelsen, har han haft en væsentlig andel i foreningens succes. Ved foreningens altid velbesøgte månedlige møder kunne man være sikker på at møde Holm Madsen i aktivitet enten med udklipsmapper, der skulle cirkulere, igang med at hjælpe andre interesserede eller med at forberede nye aktiviteter. Holm Madsen var den drivende kraft i de store slægtsforskertræf i Herning og gjorde her bl.a. et stort arbejde med at samle efterkommerne af kartoffeltyskerne. Når nye slægtshistoriske foreninger skulle oprettes, var Holm Madsen altid villig til at fortælle om, hvorledes man i Herning havde klaret problemerne. Han udviklede sig til en særdeles habil lærer og foredragsholder om slægtshistoriske emner og fornyede sig stadig under de hyppige besøg på arkivernes læsesale. Især materialet på Landsarkivet i Viborg kendte og udnyttede han, således at han kunne henvise til ellers ubenyttede specielle kildegrupper. Ved dannelsen af Sammenslutningen af Slægtshistoriske Foreninger (SSF) var det naturligt, at Holm Madsen fik sæde i bestyrelsen, og den nye organisation nød i høj grad godt af hans arbejdskraft både ved projektet om årsbibliografierne og ved kursusarrangementerne. Her var Holm Madsen på hjemmebane, og de der oplevede, at han på Båring højskole i sept. 1982 fortalte om sine aner fra Ærø, vil sent glemme den aften.

Erik Holm Madsen var engageret i mange projekter og hans aldrig svigtende energi og gå-på-mod bevirkede, at man var tryk ved disse opgaver i bevidstheden om, at der nok skulle ske noget. Han efterlader her et arbejdsmæssigt tomrum, som det vil blive svært at finde en enkelt mand, der kan udfylde – der er plads nok til flere. Hans lille vævre skikkelse, hans hurtige, humorfyldte replikker og nye ideer vil blive savnet ved møderne og arrangementerne i årene, der kommer. Han har hjulpet og inspireret mange, både unge og mere erfarne slægtsforskere, som alle vil bevare ham i taknemmelig erindring. Holm Madsen var et moderne, levende menneske, udadvendt som få, et karakteristisk eksempel på vor tids slægtsforskere, vidt forskellige fra tidligere tiders stuelærde, men hans viden og engagement var ikke mindre af den grund.

*Hans H. Worsøe*

# Kendte danskeres anetavler IX

## Politikeren redaktør J. H. G. Taubers anetavle

Af  
*Gregers Hansen*

Præsterne er langt de talrigste blandt Taubers forfædre. Og ingen af de øvrige synes efter deres profession at have hørt til den dårligst stillede del af befolkningen. Den sociale placering viser sig også derigennem at mænd uden slægtsnavn kun forekommer i 3 tilfælde blandt de 13 kendte tiptipoldefædre og ikke andetsteds blandt anerne. Erhvervsmæssigt fordeler forfædrene sig således:

Generation:	2.	3.	4.	5.	6.	ialt
Præster	1	2	3	3	6	15
Borgmestre				1	1	2
Håndværkere			1	2	1	4
Landbrugere				2	4	6
Møller					1	1
ukendte					3	3
	1	2	4	8	16	31

Anm. En teologisk uddannet skolemand er opført blandt præster; én af landbrugerne var tillige herredsfoged.

Kun én af forfædrene boede i udlandet, i Tyskland. Af de øvrige boede dobbelt så mange på landet som i byerne, hvilket dog er en betydelig overvægt af byboer, thi så sent som ved Taubers fødsel boede endnu kun en femtedel af Danmarks befolkning i byerne. Forfædrenes lokale fordeling er meget spredt. Såvel på Sjælland og Fyn som i Østjylland og Vestjylland træffer man dem både på land og i by. Denne spredning skyldes præsterne. Ser man bort fra dem, boede alle de danske forfædre i Østjylland og på Fyn.

### *Proband*

- 1 *Johannes Henrik Georg Tauber*, f. 9. dec. 1827 i Vallø (stiftsmenighed), d. 24. okt. 1892 i Kbh., bgr. i Slagelse, g. 1<sup>o</sup> 31. juli 1875 i Søllerød m. Nielsine (kaldet Nicoline) Hansen Rosenholm, f. 3. aug. 1848 i Guldager ved Esbjerg, d. 21. jan. 1880 i Kbh., Sct. Johs. (d. af forpagter Hans Thomsen og Ane Cathrine Nielsen), 2<sup>o</sup> 4. juli 1882 i Kbh., Sct. Johs. m. Anne Marie Hansen Rosenholm, f. 26. maj 1841 i Ovtrup ved Varde, d. 11. marts 1918 i Kbh. (søster til første hustru).

Student, Vordingborg 1844, cand. polit. 1853, journalist fra 1849. Tog fra slutningen af 1860'erne aktivt del i politik, gled efterhånden fra de nationalliberales venstre fløj over til Det nationale venstre, folketingsmand for Horsenskredsen 1869–72, for Slagelsekredsen 1872–79, derefter for Ruds Vedbykredsen til sin død. Købte 1871 højrebladet Sorø amtstidende og gjorde det til et talerør for Venstres politik. På Taubers tid var det en farlig sag for en akademiker at være venstreorienteret. Frantz Wendt skriver i sin biografi af ham: »Få danske politikere er blevet forfulgt, spottet og hånet så ubarmhertigt som Tauber. Det var de nationalliberales hævn over embedsmandssønnen og akademikeren, der havde svigtet sin klasse og sit parti og gjort Venstres sag til sin. Alt det støv og smuds, som modstanderne dyngede over ham i hans levetid, er dog nu vejret bort, og tilbage står billedet af en dygtig, særpræget, retsindig, sandhedsstræbende personlighed<sup>1</sup>«.

#### Forældre

2–3 *Frederik Bagger Tauber*, dbt. 3. okt. 1786 i Odense, Sct. Knud, d. 24. juni 1866 på Frederiksberg, g. 1<sup>o</sup> 29. okt. 1824 i Herfølge ved Køge m. *Megdola Cathrine Bøgh*, f. 24. april 1803 i Præstø, d. 23. marts 1831 i Vallø, stiftsmenighed, 2<sup>o</sup> 22. feb. 1837 sst. m. Vilhelmine Jacobine Staahl, f. 21. juli 1803 i Kbh., d. 5. okt. 1874 på Frederiksberg (d. af havnekontrollør Hans Jacob S. og Juliane Marie Schønberg).

Student, Roskilde 1805, cand. theol. 1812, adjunkt i Aalborg 1813, pers. kap. i Herfølge og Sædder 1816, stiftspræst i Vallø 1824, sognepræst i Ejby og Dalby ved Køge 1839, afsked 1860.

#### Bedsteforældre

4–5 *Johan Henrik Tauber*, dbt. 12. sep. 1743 i Aalborg, Vor Frue, d. 26. jan. 1816 i Roskilde, domsogn, g. 4. nov. 1774 i Viborg, domsogn m. *Gregoriane Begtrup*<sup>2</sup>, dbt. 6. juni 1751 i Vistoft, Mols, d. 25. marts 1820 i Sæby præstegård i Vestsjælland, bgr. i Roskilde, domsogn.

Student, Aalborg, 1762, magister 1773, cand. theol. 1779, dr. theol. h.c. 1790, rektor i Horsens 1773, rektor ved Odense katedralskole og prof. i filologi ved gymnasiet 1781, rektor i Roskilde 1787, afsked 1808<sup>3</sup>.

6–7 *Mathias Frederik Georg Bøgh*, f. 26. nov. 1762 i Kerteminde, d. 17. okt. 1831 i Herfølge, g. 22. marts 1800 i Stenstrup ved Svendborg m. *Victorine Juliane Fog*<sup>4</sup>, f. 4. nov. 1781 i Stenstrup, d. 3. juni 1861 i Kbh. som priorinde ved det harboeske fruekloster, bgr. i Herfølge.

Student, Odense 1783, cand. theol. 1792, derefter lærer ved landkadetakademiet, sognepræst i Præstø og Skibbinge 1797, i Herfølge og Sædder 1810, amtsprovst 1807–28, ortografisk forfatter<sup>5</sup>.



J. H. G. Tauber  
(1827-1892)

#### *Oldeforældre*

8-9 *Emmanuel Tauber*, f. i Augsburg<sup>6</sup>, bgr. 16. marts 1759 i Aalborg, Vor Frue, 56 år, 5 mdr., 9 dg. gl., g. 29 juni 1735 i Aalborg, Sct. Budolfi m. *Karen Henriksdatter Widschen*, dbt. 10. jan. 1706 sst., bgr. 29. juli 1773 i Aalborg, Vor Frue.

Kobbersmed i Aalborg. Han havde lært faget hos en morbroder i Augsburg, hos hvem han voksede op efter at hans forældre var døde i hans tidligste barndom. Også *Karen Widschen* var opvokset blandt kobbersmede. Faderen var kobbersmed, ligeledes stiftfaderen, hos hvem *Emmanuel Tauber* i sin første Aalborgtid var svend, endvidere 2 farbrødre<sup>7</sup> og hendes farfader.

10-11 *Erik Gjørup Pedersen Begtrup*, f. på Ingvorstrup, dbt. 18. april 1713 i Vejlbjby, sdr. herred, Djursland, bgr. 31. jan. 1786 i Vistoft, g. 10. juni 1744 i Aarhus, domsogn m. *Christine Augusta Gregersdatter Bruun*, dbt. 17. dec. 1727 i Gerrild ved Grenaa, bgr. 29. marts 1787 i Vistoft.

Student, Aarhus 1734, cand. theol 1738, magister 1740, sognepræst i Vistoft s.å., provst 1772, forfatter<sup>8</sup>.

12–13 *Nicol Seidelin Bøgh*, f. 17. aug. 1717 i Trige ved Aarhus, d. 23. aug. 1778 i Kerteminde, g. 1° 31. jan. 1747 i Kbh., Helligånds m. Cecilie Marie Bentsen, f. 8. maj 1719 sst., bgr. 11. aug. 1756 i Kerteminde (d. af brygger Bent B. og Johanne Christence Norman), 2° 1758 m. *Mette Cathrine Birch*, f. 2. marts 1741 i Ellested ved Nyborg, d. 31. okt. 1796 i Torning ved Kjellerup.

Student, privat 1735, cand. theol. 1738, skibspræst 1743, sognepræst i Kerteminde og Drigstrup 1747, provst 1761, digter<sup>9</sup>.

14–15 *Lars Fog*, dbt. 18. jan. 1745 i Stenstrup, d. 15. nov. 1818 sst., g. 29. okt. 1772 i Kerteminde m. *Else Kirstine Bendz*<sup>10</sup>, dbt. 27. feb. 1746 i Revninge ved Kerteminde, d. 27. sep. 1816 i Stenstrup.

Student, Odense privat 1759, cand. theol. 1763, pers. kap. i Stenstrup og Lunde 1771, sognepræst sst. 1772, afsked 1817.

#### *Tipoldeforældre*

16–17 *Johan Caspar Tauber*, f. ca. 1670, d. 1705, g. m. *Euphrosyne Heckelin*. Instrumentmager i Augsburg.

18–19 *Henrik Henriksen Widschen*, bgr. 24. jan. 1710 i Aalborg, Sct. Budolfi, 33 år 5 mdr. 10 dg. gl., g. 4. marts 1705 sst. m. *Maren Svendsdatter*, d. 1750 som enke efter kobbersmed i Aalborg Nicolai Nicolaisen, m. hvem hun blev gift 22. april 1711 i Aalborg, Sct. Budolfi<sup>11</sup>.

Kobbersmed i Aalborg.

20–21 *Peder Lauridsen Begtrup*, bgr. 22. marts 1759 i Ginnerup, Djursland, 78 år, 4 mdr., 5 dg. gl., g. 15. april 1711 i Vejlby, sdr. herred, Djursland m. *Dorothe Sophie Welou*, dbt. 23. juli 1676 i Grenaa, bgr. 16. marts 1740 i Ginnerup, g. 1° m. ejer af Ingvorstrup, Vejlby sogn Rasmus Pedersen Møller, f. 1. aug. 1656 i Stokkebro, Gerrild sogn<sup>12</sup>, bgr. 10. sep. 1710 i Vejlby.

Student, Ebeltoft 1700, hører ved Ebeltoft latinskole, siden hovmester på Skærsø, Draaby sogn. Mols. Blev ved ægteskabet ejer af Ingvorstrup, købte senere Fannerupgaard, Ginnerup sogn.

22–23 *Gregers Bruun*, f. 1672, d. 17. dec. 1742 i Gerrild, g. 1° 1701 m. forgængeren, Andreas Nielsen Haasums enke Karen Hansdatter Cappel, d. 13. sep. 1723 i Gerrild (d. af sognepræst i Gerrild og Hemmet Hans Pedersen C. og Susanne Christensdatter Fischer), 2° 1724 m. *Anna Mikkelssdatter Müller*, bgr. 17. maj 1774 i Aarhus, domsogn, 73 år gl., g. 2° 15. dec. 1745 sst. m. krigsråd, vejer og måler i Aarhus Niels Langballe, f. 1687, d. 1752 (s. af rytterbonde u. Skanderborg rytterdistr. Søren Andersen<sup>13</sup> (Niels Langballe var g. 1° m. Witta Nicolsdatter Seidelin, d. 1734, søster til nr. 25<sup>14</sup>), 3° 2. aug. 1754 i Aarhus, domsogn m. rektor i Aarhus, prof. Jens Worm, f. 1716, d. 1790<sup>15</sup>).

Student, Roskilde 1690, sognepræst i Gerrild og Hemmet 1700.

24–25 *Christopher Nielsen Bøgh*, f. 1663, d. 14. feb. 1736 i Trige, g. 1° m. sine to forgængeres enke, Dorothea Andersdatter Winding, bgr. 12. april 1708 i Trige, 50 år, 7 mdr., 13 dg. gl., 2° 1710 m. *Kirstine Nicolsdatter Seidelin*, bgr. 26. feb 1733 i Trige i sit 42. år.

Student, Frederiksborg 1682, sognepræst i Trige og Ørsted 1693, provst 1719.

26–27 *Mads Jørgensen Birch*, dbt. 25. marts 1710 i Brylle ved Odense, bgr. 13. juli 1746 i Marslev ved Odense, g. m. *Karen Jacobsdatter Møller*, bgr. 18. marts 1791 i Kerteminde, 70 år gl., g. 2° m. herredsfoged i Vindinge, Bjerge og Aasum herreder, exam. jur. Hans Pedersen, d. 1751, som ved ægteskabet blev ejer af Klarskovgaard og købte Hindema i Skellerup sogn ved Nyborg, 3° m. Rasmus Andersen Langhoff, dbt. 11. marts 1696 i Rønninge ved Nyborg, d. 1758, 4° m. ejer af Brøløkke, Viby sogn ved Kerteminde, kancelliråd Frederik Petersen, dbt. 26. jan. 1720 i Odense, Sct. Knud, bgr. 28. sep. 1779 i Kerteminde (s. af birkedommer Lorents P.).

Forpagter på Lykkesholm, Ellested sogn, senere ejer af Kalskovgaard, Marslev sogn.

28–29 *Rasmus Fog*, f. 1704, d. 13. juli 1777<sup>16</sup>, g. 5. april 1731 i Ringkøbing m. *Maren Bjørn Allerup*, f. 25. jan. 1710 i Varde, Sct. Nic., bgr. 29. dec. 1795.<sup>16</sup>

Student, Ribe 1722, cand. theol. 1725, sognepræst i Stenstrup og Lunde 1730.

30–31 *Morten Bendz*, hjdbt. 5. juni 1709 i Aarslev ved Odense, bgr. nov. 1772 i Kerteminde, g. 21. aug. 1745 i Revninge m. *Sophie Caroline Møller*, f. 22. juni 1723 i Skellerup<sup>17</sup>, bgr. 24. marts 1798 i Kerteminde, 75 år gl.

Fuldmægtig hos byskriveren i Nyborg 1734, ridefoged på Lunds-  
gaard, Revninge sogn 1739, exam. jur. 1750 byfoged og postmester i Kerteminde s.å., senere tillige byskriver samt vejer og måler – og birke-  
dommer i Scheelenborg birk, tillige borgmester i Kerteminde 1768<sup>17a</sup>.

#### *Tiptipoldeforældre*

32–35 Kendes ikke.

36–37 *Henrik Widschen*, d. 23. juli 1702 i Aalborg<sup>18</sup>, g. 8. marts 1665 i Aalborg, Sct. Budolfi m. *Karen Nielsdatter*<sup>19</sup>, dødsboregistrering 18. april 1701 efter hendes død<sup>20</sup>.

Kobbersmed i Aalborg.

38–39 Kendes ikke.

40–41 *Lauritz Andersen*, bgr. 10. jan. 1713 i Vistoft, 75 år gl. (s. af herredsfoged over Mols herred, selvejergårdmand i Begtrup by, Vistoft sogn Anders Pedersen, f. 1594, d. 1666<sup>21</sup> og Bodil Andersdatter, f. 1597, d. 1658), g. m. *Ane Povelsdatter*.



Selvejergårdmand, Begtrup by, herredsfoged over Mols Herred og tingskriver i sønder herreds ting 1666<sup>22</sup>.

42–43 *Johan Welou*, d. 1685<sup>23</sup>. Hans hustru, Helvig Henriksdatter overlevede ham. Om hun var moder til nr. 21 vides ikke.

Byfoged i Grenaa 1668, borgmester sst. 1669–83.

44–45 *Jochum Jensen Bruun*, d. 1714, (s. af ridefoged på Samsø Jens B.<sup>23a</sup>), g. (bev. af 22. juni 1667<sup>24</sup>) m. Elisabeth Augusta Andersdatter. Om hun er moder til nr. 22 vides ikke.

Student, Herlufsholm 1662, sognepræst i Sæby og Gershøj, Voldborg herred. Kbh. amt 1666.

46–47 *Mikkel Pedersen Müller*, d. i Holbæk, Djursland 14. juni 1709<sup>25</sup>, g. 1<sup>o</sup> 1682 m. Birgitte Christophersdatter Rud, d. 21. juni 1693 i Holbæk<sup>26</sup> (d. af sognepræst i Holbæk og Udby Christopher Helsing, d. 1683), 2<sup>o</sup> m. *Anna Maria Suhr*, bgr. 27. maj 1740 i Holbæk (d. af sognepræst i Saxild og Norlev Caspar Berntsen S.<sup>27</sup>, f. i Bremen 1642, d. 1701 og Anna Olufsdatter, f. ca. 1643, d. 1688), g. 2<sup>o</sup> m. sognepræst i Holbæk og Udby Hans Cappel Haasum, bgr. 9. dec. 1740 i Holbæk, 54 år gl. (s. af sognepræst i Gerrild og Hemmet Anders Nielsen H., d. 1700 og Karen Hansdatter Cappel, se ved nr. 22)<sup>28</sup>.

Student, Kbh. 1670, sognepræst i Holbæk og Udby 1682.

48–49 *Niels Christensen Bøgh*, d. 14.7.1702<sup>29</sup> (s. af tømrer i Viborg Christen Jensen), g. m. *Margrethe Christophersdatter*<sup>30</sup>.

Student, Viborg 1644, sognepræst i Fjellerup og Glæsborg, Djursland 1655.

50–51 *Nicol Seidelin*, bgr. 19. juli 1737 i Skanderborg, 71 år gl. (s. af sognepræst i Skanderborg Jørgen Hansen S., f. 1632, d. 1688 og Ida Koch<sup>31</sup>), g. 1686 m. *Cathrine Luxdorff*, bgr. 11. nov. 1757 i Skanderborg, 98 år gl. (d. af fuldmægtig over Viborg domkapitels tjener Hans Olufsen Bollers, d. 1676 og Else Bollesdatter, f. 1623, d. 1712<sup>32</sup>).

Student, Aarhus 1680, magister 1690, kapellan hos faderen i Skanderborg 1685, sognepræst i Lundum og Handsted ved Horsens 1687, i Skanderborg, Skanderup og Stilling 1688, provst 1702.

52–53 *Jørgen Rasmussen*, g. m. N. N.

Gårdfæster i Skræppenborg, Brylle sogn.

54–55 *Jacob Jacobsen*, g. m. *Mette Lauridsdatter*.

Møller i Kildemølle, Ellinge sogn ved Nyborg.

56–57 *David Fog*, f. 1671, d. 1720 (s. af sognepræst ved Ribe, Sct. Catharinæ kirke Jørgen Lauridsen F., f. 1631, d. 1710<sup>33</sup> og Magdalene Foss, f. 1642, d. 1680<sup>34</sup>), g. 13. sep. 1701 i Ørsted, Djursland m. *Gertrud Christensdatter*, ved sin død kaldet *Gertrud Victorin*, bgr. 25. maj 1759 i Stenstrup (d. af sognepræst i Ørsted og Estruplund Christen Sejersen, f. 1638, d. 1721<sup>35</sup> og l. hustru Anne Togersdatter).

Student, Ribe 1690, sognepræst i Alslev og Hostrup ved Varde 1699, forfatter<sup>36</sup>.

58–59 *Hans Lauridsen Allerup*, f. 1666, d. 7. okt. 1744 i Ringkøbing, g. 1<sup>o</sup> 17. juni 1706 i Varde, Sct. Nic. m. *Maren Taulow*, d. 4. juli 1718 sst., 30 år, 2 uger, 5 dg. gl. (d. af borgmester og tolder i Varde Jens Bertelsen T., f. ca. 1658, d. 1733<sup>37</sup> og Maren Bjørn, f. ca. 1658, d. 1745<sup>38</sup>), 2<sup>o</sup> m. Barbara Margrethe Thura, dbt. 7. juli 1698 i Kbh., Holmens d. 1. aug. 1738 i Ringkøbing (d. af biskop i Ribe Laurids T., f. 1657, d. 1731 og Helene Cathrine Albertsdatter With, d. 1760).

Student, Trondhjem 1691, magister 1708, sognepræst ved Varde, Sct. Nic. kirke 1705, i Ringkøbing og Rindom 1721, provst 1742.

60–61 *Laurits Nielsen Bendz*, dbt. 8. aug. 1675 i Aarslev, bgr. 28. juni 1743 i Flødstrup ved Nyborg (s. af ejer af Aarslevgaard og Ferritslevgaard Niels Hansen Berntsen, f. 1628, d. 1684<sup>39</sup> og Karen Bertelsdatter, f. ca. 1646, d. 1724), g. 21. aug. 1704 i Faaborg m. *Pernille Mølmark*, dbt. 19. marts 1680 i Faaborg, bgr. 1. sept. 1761 i Rønninge (d. af købmand, rådmænd, tolder og postmester i Faaborg Christian Ibsen M., f. ca. 1623, d. 1690 og Else Henriksdatter Griff, f. ca. 1644, d. 1691<sup>40</sup>).

Ejer af Aarslevgaard, Aarslev sogn og Ferritslevgaard, Rolsted sogn ved Nyborg.

62–63 *Mads Jørgensen Møller*, g. m. N. N.

Forpagter af Hindema, Skellerup sogn, senere af Lundsgaard, Revninge sogn.

#### NOTER

1. Dansk biografisk Leksikon, 2. udg. (DBL 2), XXIII, s. 359. Ang. slægten Tauber se Lengnicks stamtavler og s. 78–95 i den i note 2 anf. stamtavle.
2. Om slægten Begtrup se Johs. Caroc: Slægten Begtrup, Viborg 1932.
3. Se iøvrigt DBL 2, XXIII, s. 361.
4. Om slægten Fog se H. R. Hiort-Lorenzen.: Slægten Fog, Kbh. 1906.
5. Se iøvrigt DBL 2, IV, s. 446.
6. Blade af rektor Joh. Henr. Taubers Dagbøger, 1922 (Jul. Clausen og P. F. Rist: Memoirer og Breve XXXVIII).
7. Skiftebrev i Aalborg bispearkiv e. student Niels Henriksen Aagaard, d. 1705.
8. Se iøvrigt H. Ehrencron-Müller: Forfatterlexikon (Ehr.cr.-M.) I, s. 326.
9. Se iøvrigt DBL 3, III, s. 133.
10. Om slægten Bendz se F. E. Hundrup: Stamtavle over Familien Bendz med alle Descendenter, Roskilde 1854.
11. Skifte 9.3.1750 i Aalborg skifteprot. 1731–50, 1206.
12. Gravsten, gengivet i Vejlbys kbg. 1749–96, 50.
13. Mogens Seidelin: Den seidelinske Slægtsbog II, s. 841.
14. Samme I, s. 275.
15. DBL 2, XXVI, s. 275.
16. Side 2 i den i note 4 anf. stamtavle. Bgr. ikke fundet i Stenstrup-Lunde kbg.
17. Side 4 i den i note 10 anf. stamtavle. Skellerup kbg. mangler 1716–1814.
- 17a. Se iøvrigt V. Woll: Fra Kertemindes Fortid II, Kerteminde 1929, s. 21ff.
18. Skiftebrev nr. 400/1702 i Aalborg byfoged-

- arkiv. Han ses ikke bgr. i Sct. Budolfi sogn. Kbg. for Vor Frue sogn haves ikke før 1715. Ved vielsen betegnes han som kobbersmed i Vor Frue sogn.
19. I kbg. ved vielsen er efter hendes navn tilføjet Jens Nielsens søster i Kattesund.
  20. Skiftebrev nr. 376/1701 i Ålborg byfogedarkiv. Hun ses ikke bgr. i Sct. Budolfi sogn.
  21. Den i note 2 anf. stamtavle fører slægten længere tilbage, jvfr. Jydske Samlinger 3, rk. 2. bd. 1899–1900, s. 454ff.
  22. Caroc anfører ham tillige som ridefoged på Lisgaard. En gård af dette navn synes ikke at have eksisteret. Det drejer sig vel om Isgaard i Tved sogn, nabosogn til Vistoft.
  23. Gravsten i Ginnerup kirkes våbenhus, Trap, 5. udg., VII, 2, s. 940.
  - 23a. G. L. Wad: Meddelelser om Dimitterede fra Herlufsholm II, 1882–87, s. 169.
  24. Persh. T. 6. rk. II, 1911, s. 275.
  25. Skifte i Rovsø herreds geistl. skifteprot. 1684–1812, 75.
  26. Skifte sst., 15, jvfr. skifte sst., 7b efter Karen Christophersdatter Helsing.
  27. Han var broder til den i P. E. Lange-Müllers anetavle i Persh. T. 12. rk. V, 1950, s. 181 som nr. VIII. 79 anf. amtsforvalter i Nysted Frederik Suhr og derigennem føres slægten længere tilbage, jvfr. Alfred Larsen: Lidt om den lollandske del af slægten Suhr i Lolland-Falsters hist. samf. aarbg. 1944, s. 228.
  28. Anna Marie Suhr – svigermoder til Gregers Bruun (nr. 22) – var altså i sit 2. ægteskab g. m. en søn af Gregers Bruuns 1. hustru i dennes tidligere ægteskab, d.v.s. gift med sin svigersøns stiftsøn.
  29. Kirkehist. Samlinger 3. rk. IV, 1882–84, s. 125.
  30. Mogens Seidelin: Den seidelinske Slægtsbog II, s. 840. Andetsteds kaldes hun Margrethe Svendsdatter, således i Paul Nedergaard: 100 danske Præsteslægter, s. 27, som giver yderligere oplysninger om Niels Christensen Bøghs faders familieforhold.
  31. Mogens Seidelin I fører begges slægt længere tilbage.
  32. Stamtavle i Persh. T. I, 1880 ved side 37 fører hendes slægt længere tilbage.
  33. Den i note 4 nævnte stamtavle fører slægten længere tilbage.
  34. F. E. Hundrup: Stamtavle over Laurits Foss's Descendenter, Kbh., 1871 fører slægten længere tilbage.
  35. Skifte i Rovsø herreds geistl. skifteprot. 1684–1812, 144b.
  36. Se iøvrigt Ehr.cr.-M. III, s. 79.
  37. Han var søn af den i Poul Martin Møllers anetavle i Persh. T. 16. rk. III, 1975, s. 117 som nr. 48 anf. sognepræst i Ringkøbing Bertel Henriksen Taulow og derigennem føres slægten længere tilbage. – Nævnte anetavles nr. 99, Karen Jensdatter var datter af borgmester i Ringkøbing Jens Olufsen, d. 29. nov. 1646 i Ribe og Vibeke Madsdatter (Carl Lindberg Nielsen: Ringkøbing Købstads Hist., s. 78).
  38. Carl Lindberg Nielsen: Varde bys historie, Varde 1942, s. 296 med stamtavle s. 40 fører slægten længere tilbage.
  39. Den i note 10 anf. stamtavle fører slægten længere tilbage.
  40. Knud Bierfreund og E. Juel Hansen: Slægten Mølmark i Persh. T. 14. rk. VI, 1964–65, s. 27 fører slægten Griff længere tilbage.

# Lidt personalhistorie fra Rygård og Vedø på Djursland

Af

Aksel Nellemann

De følgende linier supplerer Fr. Hjorts artikel Bidrag til en dansk Familie Behr's Personalhistorie (i Personalhistorisk Tidsskrift 1919) og har endvidere berøringspunkter med J. Estrups artikel Skaføgård (i Aarbog udgivet af Randers Amts historiske Samfund 1920). Hjorts artikel indeholder bl.a. en kortfattet efterslægtstavle med *Niels Thomsen til Rygård i Nørager sogn* som proband, Estrups artikel bringer udførlige oplysninger om tre af Niels Thomsens efterkommere, en søn, en sønnesøn og en sønnesønssøn (Thomas Nicolai Behr, Niels Behr og Poul Behr).

I det sekstende og begyndelsen af det syttende århundrede var Rygård i Nørager sogn en hovedgård.<sup>1</sup> Senere omfattede destinationen Rygård fire gårde, hvoraf to hørte under Giesingholm (Løvenholm), to under Hevringholm.<sup>2</sup> Formodentlig blev de to sidstnævnte lagt under Hevringholm kort efter 1625. Dét år arvede Frands Lykke både Hevringholm og Rygård.

Frands Lykkes søn Kaj overtog Hevringholm og flere andre godser i 1657, men beholdt dem kun indtil den 2. sept. 1661, da en højesteretsdom fastslog, at han havde forbrudt ære, liv og gods. Derefter beslaglagde staten al hans ejendom.<sup>3</sup>

De to Rygård-gårde, som var blevet lagt under Hevringholm, skiltes nu ud fra denne hovedgård; en overgang var de i rentemester Henrik Müllers varetægt,<sup>4</sup> derefter blev de udlagt til dr. Henrich Erenstet,<sup>5</sup> medlem af kongens råd (død 1665). Hans enke Sophie Faber solgte dem til Niels Thomsen i sep. 1668. Ved matrikuleringen i 1664 var de blevet sat til hartkorn 20 tønder og 4 skæpper tilsammen; ved matrikuleringen i 1688 blev de sat til hartkorn 15 tønder, 3 skæpper og 1 fjerdingkar tilsammen. (I det følgende er de ikke omtalt som to gårde, men blot benævnt med fællesnavnet Rygård).

*Niels Thomsen* var borger og handelsmand i København, da han købte Rygård. Han havde to gange tidligere købt en gård under Hevringholm, i 1662 i Ørsted sogn og i 1664 i Vivild sogn<sup>6</sup> – gårde, som han vistnok kun beholdt en kortere tid<sup>7</sup> – og han har også senere handlet ejendom, men Rygård blev stedet, hvor han bosatte sig. Da der blev udskrevet kop- og kvægskatter i 1678, havde han fire tjenestefolk og holdt en besætning på fire heste, tolv stk. kvæg og otte får.<sup>8</sup> I 1676 og 1677 var han blandt dem, der betalte krigsstyr (henholdsvis 121 rigsdaler 4 mark og 50 rigsdaler).<sup>9</sup>

Niels Thomsens hustru hed *Anne Svendsdatter*. Hun var født i København den

22. sep. 1654 og levede indtil den 21. dec. 1714.<sup>10</sup> Hun fødte følgende fire børn i ægteskabet med Niels Thomsen: *Svend Behr*, som døde kort efter 1679, *Andreas Nicolai Behr*, sørnævnte *Thomas Nicolai Behr* og *Nille Marie Behr*. Om Thomas Nicolai Behr skal her kun anføres, at han fik borgerskab som købmand i København i 1703 og købte hovedgården Skaføgård i Hvilsager sogn i 1710. Andreas Nicolai Behr og Nille Marie Behr er nærmere omtalt i det følgende.

Niels Thomsen døde i 1679,<sup>11</sup> hvorefter Anne Svendsdatter fandt sig en ny mand i Erich Henrichsen, forvalter ved Clausholm, Hevringholm og Tustrup. Den 27. maj 1680 fik parret tilladelse til vielse uden forudgående trolovelse og lysning.<sup>12</sup>

*Erich Henrichsen* var født den 27. sep. 1640 og levede indtil den 1. feb. 1704.<sup>13</sup> I 1680 giftede han sig som nævnt til Rygård. I 1682 udnævntes han til medlem af en kommission, der skulle undersøge forskellige forhold vedrørende nogle jyske byer,<sup>14</sup> og i 1685 blev han kommissær i en kommission angående landmålingen i Jylland.<sup>15</sup> I 1685 købte han hovedgården Vedø i Koed sogn sammen med en mand ved navn Anders Christensen, i 1692 blev han eneejer af den.<sup>16</sup> I 1691 købte han *Hvitvedgård* i Thorsager sogn (af sin fætter Henrik Poulsen, der vedblev at bo på gården i mange år), ved andre køb udvidede han sit bøndergods – i 1694 med en gård i Tøstrup sogn, i 1701 med et par halvgårde sammesteds, i 1703 med tretten gårde, deraf otte i Koed sogn, og i 1704 med en gård i Kolind sogn.<sup>17</sup> På et tidspunkt, det ikke synes muligt at dokumentere, erhvervede han avlsgården i Springgaden, Rosenborg kvarter i København.<sup>18</sup>

Erich Henrichsen efterlod sig ingen livsarvinger. I jan. 1704 oprettede han et testamente, der senere opnåede kongelig konfirmation. Det bestemte, at Anne Svendsdatter skulle overtage Vedø med hartkorn som optegnet i jordebogen (dvs. overtage hovedgård, bøndergods, Rygård og Hvitvedgård), at Andreas Nicolai Behr skulle have udbetalt 2000 rigsdaler, og at Thomas Nicolai Behr skulle have udbetalt 3000 rigsdaler samt overtage avlsgården i Springgaden i København. Når Anne Svendsdatter engang gik bort, skulle Nille Marie Behr arve den halve part af Vedø med tilliggende hartkorn »forlods for sine to brødre«. Hvis Nille Marie Behr døde uden livsarvinger, skulle hendes brødre »træde i søsterens sted«.

Da testamentet blev udfærdiget, havde Nille Marie Behr endnu ikke fået børn, skønt hun havde været gift siden 1699.<sup>19</sup> Hendes mand sognepræst *Frederik Thomsen Lyngbye* havde været gift en gang før. Hans første hustru *Elisabeth Margrethe Reinfranch*, der i en ung alder havde overtaget hovedgården Fævejle i Lyngby sogn, havde gjort ham til en mand af anselige midler. Med hende havde han fået to sønner, og med Nille Marie Behr fik han også to sønner. (Se efterfølgende Bilag med data for Frederik Thomsen Lyngbye og hans nærmeste descendenter).

Efter Erich Henrichsens død sad Anne Svendsdatter enke resten af sin tid. I aug. 1704 købte hun halvparten af en gård i Sivested by i Tøstrup sogn,<sup>20</sup> og i

1705 skænkede hun Koed kirke en altertavle. I nov. 1711 oprettede hun et testamente, hvorved Andreas Nicolai Behr blev tilgodeset i højere grad end i Erich Henrichsens testamente.

Andreas Nicolai Behr var en tid købmand i Hamburg. Der giftede han sig i 1698 med *Anna Thobühren*.<sup>21</sup> Senere flyttede ægtefællerne til Danmark og slog sig ned på Vedø. I 1708 tillod kongen, at de måtte lade sig kirkelig betjene på tysk af sognepræst Frederik Thomsen Lyngbye i Lyngby sogn, da deres »rette sognepræst« ikke var det tyske sprog mægtig. Andreas Nicolai Behr anførte, at hans hustru var tysk født og han selv »i samme tyske sprog mest fra ungdommen opdraget«.<sup>22</sup>

Anne Svendsdatters testamente bestemte, at Nille Marie Behr og Andreas Nicolai Behr skulle arve Vedø sammen, dog at Andreas Nicolai Behr skulle betale Nille Marie Behr 1500 rigsdaler og Thomas Nicolai Behr 4000 rigsdaler. Sidstnævnte beløb skulle ydes ved, at Andreas Nicolai Behr betalte nogle obligationer, som Thomas Nicolai Behr havde underskrevet sammen med Anne Svendsdatter. Nille Marie Behr og Andreas Nicolai Behr skulle have lige stor andel i hovedgården (der var på omtrent 20 tønder hartkorn), i kirketienderne fra Nimtofte, Koed og Tøstrup (hvis værdi var ansat til godt 47 tønder hartkorn) og i bøndergodset (som inklusive Rygård og Hvitvedgård stod til knap 214 tønder hartkorn). Det var nøje fastsat, til hvem af de to hver enkelt af godsets underliggende gårde skulle henhøre.

Samtidig med, at Anne Svendsdatter oprettede testamentet, bortforpagtede hun godset til Andreas Nicolai Behr for tiden indtil maj 1721 og gjorde det til sin »sidste alvorlige vilje og begæring«, at forpagtningen skulle vedvare, selv om hun døde inden 1721. – Hun døde som før nævnt i 1714. Siden stod hendes og Erich Henrichsens kister i Koed kirkes tårnrum i mange år.

Andreas Nicolai Behr købte en gård i Tøstrup sogn i marts 1716. I april 1717 lånte han 300 rigsdaler mod pant i bl.a. den halvpart af en gård i Sivested, som Anne Svendsdatter havde købt i 1704, og i juli samme år lånte han 300 rigsdaler mod pant i sin halvpart af Vedø hovedgård.<sup>23</sup> Muligvis har han foretaget flere pantsættelser af dele af godset. I 1720 solgte han hele sin andel i Vedø gård og gods til Frederik Thomsen Lyngbye. Det aftaltes, at overtagelsen skulle ske den 1. maj 1721. Efter overtagelsen konstaterede Frederik Thomsen Lyngbye store misligholdelser og undlod at betale den kontraktligt fastsatte købesum.

Andreas Nicolai Behr havde ikke opfyldt de forpligtelser over for sine søskende, der var fastsat i Anne Svendsdatters testamente, han havde ikke betalt forpagtningsafgift i to år, han skyldte for skatter og renter af skatter og havde andre gældsposter, så at godset på den måde var blevet belastet med en gæld på 10501 rigsdaler 15 mark. Endvidere havde han ladet tre af de bedste gårde blive øde og havde undladt at oplyse om sine pantsættelser, den gang han solgte godset til Frederik Thomsen Lyngbye. Hertil kom, at kirkerne og hovedgårdsbygningen var brøstfældige og krævede kostbare reparationer.

Frederik Thomsen Lyngbye indbragte sagen for Røvsø, Sønderhald og Øster Lisbjerg herreders ret med krav om, at dén halve part af Vedø, der havde været i Andreas Nicolai Behrs besiddelse, måtte komme til offentlig auktion. Rettens dom af 1. marts 1724 imødekom kravet.<sup>24</sup>

Auktionen blev dog undgået. Frederik Thomsen Lyngbye og Andreas Nicolai Behr udfærdigede et foreningsdokument den 29. maj 1725.<sup>25</sup> Dokumentets tekst synes ikke bevaret, men Frederik Thomsen Lyngbye kom i hvert fald til at eje hele Vedø. Nille Marie Behr skrev mange år senere i sit testamente: »min salig mand . . . købte den anden halve part udi Vedø gård og gods af min bror . . .«.

I februar 1722 sendte Andreas Nicolai Behr kongen en ansøgning om at få nedsat den krigsstyr, han skyldte for 1720 (rentekammeret havde tidligere bevilget nedsættelse af hans krigsstyr for 1721). Han anførte, at han havde været nødsaget til at sælge sin andel af Vedø, fordi han var kommet i stor gæld. Amtmand Gersdorph bemærkede i en følgeskrivelse: monsieur Andreas Behrs tilstand er meget ringe; jeg kan forsikre, »han ej uden største tvang gør denne . . . ansøgning«.<sup>26</sup>

Frederik Thomsen Lyngbye bosatte sig på Vedø hovedgård og fik derved bopæl i et sogn, der ikke hørte til hans pastorat.<sup>27</sup> Ud fra hartkornsopgørelserne i Nille Marie Behrs testamente må man konkludere, at han udvidede bøndergodset en hel del.<sup>28</sup> En meget stor del af det gods og de tiender, han efterhånden var kommet til at eje, var behæftet med kongelig relutionsret (indløsningsret); dén købte han sig fri af i jan. 1725.<sup>29</sup> I 1731 kaldte han *Andreas Behr* (født ca. 1698, død den 25. april 1758), en søn af Andreas Nicolai Behr, til sognepræst for Kolind og Ebdrup sogne.<sup>30</sup> (Trap Danmark, femte udgave, anfører, at Andreas Nicolai Behr en tid var medejer af Vedø og senere blev præst i Feldballe; det, der skete, var imidlertid, at Andreas Nicolai Behrs søn nævnte sognepræst Andreas Behr forflyttedes fra Kolind til Feldballe i 1740).

I juli 1734 oprettede Frederik Thomsen Lyngbye og Nille Marie Behr et testamente. På det tidspunkt var Frederik Thomsen Lyngbyes to sønner af første ægteskab og hans ældste søn af andet ægteskab afgået ved døden; hans eneste livsarvinger var *Hans Friderich Reinfranch*, en sønnesøn fra hans første ægteskab, og *Thomas Friderichsen Lyngbye*, hans og Nille Marie Behrs yngste søn. (Når F. Hjort i sin tidligere nævnte artikel, vistnok med J. C. L. Lengnick<sup>31</sup> som kilde, anfører, at Frederik Thomsen Lyngbye og Nille Marie Behrs ældste søn Niels Erik var degn i Lyngby, må der være tale om forveksling med en mand ved navn Niels Lyngbye, som ikke var degn, men skoleholder, som fødtes ca. 1695 og døde 1747 efterladende sig hustru og seks børn).

Frederik Thomsen Lyngbye og Nille Marie Behr bestemte i deres testamente, at den længstlevende af dem skulle sidde i uskiftet bo, at Hans Friderich Reinfranch skulle lade sig nøje med at få udbetalt 1000 rigsdaler, når Frederik

Thomsen Lyngby afgik ved døden, og at Thomas Friderichsen Lyngby til sin tid skulle arve hele det bo, den længstlevende af testatorerne efterlod sig.

Samme år som testamentet blev oprettet, døde Frederik Thomsen Lyngby, og derefter sad Nille Marie Behr enke i 25 år. I den tid bestræbte hun sig for at bevare gård og gods, men så sig dog nødsaget til at afhænde Rygård i dec. 1745 og Hvitvedgård i april 1754.<sup>32</sup> Thomas Friderichsen Lyngby og hans hustru havde en tid boet på Hvitvedgård, senere – formodentlig fra 1754 – lod Nille Marie Behr dem få hele Vedø gods i forpagtning. Thomas Friderichsen Lyngby og Hans Friderich Reinfranch blev svogre ved ægteskab med henholdsvis *Engel Magdalene Bagge* og *Helene Birgitte Bagge*, døtre af præsten Oluf Sørensen Bagge. (Se efterfølgende Bilag). Hans Friderich Reinfranch var i en årække forpagter på hovedgården Lykkesholm i Lyngby sogn.

Thomas Friderichsen Lyngby døde barnløs i februar 1757. Derefter oprettede den 80 år gamle Nille Marie Behr med kongelig tilladelse<sup>33</sup> et nyt testamente. Det fastslog, at *Nille Olerica Reinfranch* (datter af Hans Friderich Reinfranch) skulle arve Vedø sammen med sin forlovede *Henrich Jacobi Boesen* (der havde været ansat på godset siden 1752, først som ridefoged,<sup>34</sup> senere tituleret fuldmægtig).

Testamentet blev dateret den 23. december 1758 og fastslog, at »fra denne dag af« måtte Henrich Jacobi Boesen og Nille Olerica Reinfranch gøre sig godset »så nyttigt, som de bedst ved og kan« mod, at de afgav løfte om at opfylde en række forpligtelser.

De skulle betale Nille Marie Behr 400 rigsdaler årligt, så længe hun levede, og senere betale hendes gæld, i alt 12052 rigsdaler 5 mark. Blandt gældsposterne var et beløb på 4105 rigsdaler, som Nille Marie Behr i 1744 havde lovet Thomas Friderichsen Lyngby; det skulle udbetales til Engel Magdalene Bagge. En anden post var Nille Olerica Reinfranchs og hendes broder *Friderich Mathias Reinfranchs* fædrene og mødrene arv, et beløb på godt 792 rigsdaler, som inde stod hos Nille Marie Behr. Når Friderich Mathias Reinfranch fyldte 25 år, skulle han yderligere have udbetalt 1000 rigsdaler.

Nille Marie Behrs testamente opnåede ikke ubetinget kongelig konfirmation. Det godkendtes med den klausul, at Erich Henrichsens testamente af januar 1704 skulle forblive i sin fulde kraft, og at »vedkommende arvingers formentlige rettighed til den halve part af Vedø« efter testators død følgelig var »ubeskåret«.

I den konkrete situation betød klausulen, at alle de efterkommere, der fandtes efter Nille Marie Behrs afdøde brødre, sammen havde arveret til den halve part af Vedø, fordi Nille Marie Behr ikke mere havde livsarvinger.

Brødrenes efterkommere omfattede femten personer, blandt dem den intelligente *Niels Behr*, som i 1749 havde overtaget Skaføgård. Han blev talsmand for alle femten ved den arvestrid, som opstod, efter at Nille Marie Behr var afgået ved døden den 7. nov. 1759. Striden begyndte den 12. nov. 1759, da Henrich



Jacobi Boesen stillede sig afvisende over for skifteforvalterens fuldmægtig, som mødte op på Vedø for at foretage forseglingsforretningen og i den anledning krævede alle relevante dokumenter – skøder, adkomster på bøndergods og tiender, fæstebreve m.v. – udleveret. Boesen havde den opfattelse, at Nille Marie Behrs testamente fritog ham fra at skulle skifte, og at den kongelige klausul om arvingernes ret til den halve part af Vedø var skifteretten uvedkommende. Hvis arvingerne ville påberåbe sig en sådan ret, måtte det ske andetsteds, og først derefter kunne der blive tale om skifte og deling. Da skifteretten i henhold til lov lod afholde yderligere to samlinger i sagen – den 7. dec. 1759 og den 18. jan. 1760 – mødte Boesen ikke, men lod sig repræsentere af sin svoger byskriver Lorentz Detlefsen fra Ebeltoft.

Niels Behr, som havde været til stede ved samlingerne den 7. dec. og 18. jan., henvendte sig derefter til kongen og anmodede på egen og medarvingernes vegne om at få udnævnt skiftekommissarier, der kunne dømme i sagen. Kancelliet erkendte arvingernes ret »til at erholde de ansøgte kommissarier«, hvorefter kongen udnævnte fire sådanne – to, der var foreslået af Niels Behr, blev udnævnt i maj 1760, to andre, der var foreslået af Henrich Jacobi Boesen (som i mellemtiden var blevet krigsassessor), udnævntes i september 1760.<sup>35</sup> Sagsbehandlingen hos kommissarierne endte den 14. febr. 1761 med et forlig. Krigsassessor Boesen udbetalte Nille Marie Behrs arvinger 6000 rigsdaler mod, at arvingerne frafaldt deres krav på den halve part af Vedø.

Henrich Jacobi Boesens tid som herre til Vedø blev ikke lang. I okt. 1770 kaldte han sin kones sørnævnte bror Friderich Mathias Reinfranch til sognepræst for Kolind og Ebdrup sogne, og i december samme år erhvervede han og hans hustru sig ret til, at den længstlevende af dem måtte sidde i uskiftet bo og skifte med samfrænder.<sup>36</sup> I 1773 døde Boesen, og i 1775 solgte Nille Olerica Reinfranch Vedø<sup>37</sup> og flyttede til Ebeltoft. Der levede hun af sine midler indtil sin død i 1803.

## Bilag

### Frederik Thomsen Lyngbye og hans nærmeste descendenter

#### Første slægtled

1. *Frederik Thomsen Lyngbye*, ifølge J. C. L. Lengnick<sup>38</sup> dbt. 5/11 1662, † i sidste tredjedel af 1734, begr. i Lyngby kirkes sakristi, ~ 1° med *Elisabeth Margrethe Reinfranch* (datter af sekretær i tyske kancelli Mathæus Rudolph Reinfranch og dennes hustru Karen Rasmusdatter Hellekande, der tidligere havde været gift med købmand Mikkel Nansen, søn af borgmester Hans Nansen),<sup>39</sup> \* 3/2 1663 i København, dbt. i St. Nicolai kirke,<sup>40</sup> † i 1697, to børn (andet slægtled nr. 2–3), ~ 2° i 1699 med *Nille Marie Behr*, \* ca. 1677, † 7/11 1759 på Vedø, to børn (andet slægtled nr. 4–5).

Frederik Thomsen Lyngbye blev immatrikuleret ved Københavns univer-

sitet i juli 1680, blev magister i maj 1690, kaldtes den 1/8 1685 til kapellan for sognepræst Svend Sørensen Leth i Lyngby og Albøge sogne og til at blive dennes efterfølger, blev sognepræst den 9/11 1685, da Svend Sørensen Leth døde,<sup>41</sup> valgtes til provst over Djurs sønder herred den 14/10 1716, udnævntes til konsistorialråd den 21/7 1724. Hans søster *Lene Thomasdatter Lyngbye* († 1728) var ~ (i sit andet ægteskab) med sognedegnen for Lyngby og Albøge menigheder Laurits Nielsen Solrød.<sup>42</sup>

Elisabeth Margrethe Reinfranch blev forlovet med Christian Lente (dåværende sekretær i tyske kancelli, senere overkrigssekretær og medlem af statsrådet) i 1675. Lente håbede at opnå begunstigelser af Griffenfeld, der havde været ~ med Elisabeth Margrethe Reinfranchs halvsøster Cathrine Nansen († 1672). Da Griffenfeld blev styrtet, hævdede Lente forlovelsen. Elisabeth Margrethe Reinfranch overtog Fævejle efter sin fars død (1679); en tid havde hun Peder Andersen på Lyngsbækgård til formynder, i 1682 fik hun ret til selv at forestå sine midler, dog med lavværge.<sup>43</sup> Hun kunne ikke bestemme sig, da kommerceråd Albert Gyldensparre og amtmand Christian Gersdorff, sammen med hvem hun havde jus patronatus til Lyngby og Albøge kirker, i 1685 anbefalede, at Frederik Thomsen Lyngbye skulle kaldes til kapellan og fremtidig sognepræst. Derfor forordnede kongen, at et kaldsbrev udstedt alene af Gyldensparre og Gersdorff skulle »ved magt stande«.<sup>44</sup>

I 1696 bekostede Elisabeth Margrethe Reinfranch og Frederik Thomsen Lyngbye staffing af en altertavle, som førstnævntes far havde skænket Lyngby kirke i 1664.

Efter at Elisabeth Margrethe Reinfranch var afgået ved døden, anmodede Frederik Thomsen Lyngbye om kommissarier til at skifte og dele. Kongen imødekom ham og udnævnte to kommissarier. De afsluttede deres arbejde i november 1697.<sup>45</sup>

## Andet slægtled

### Frederik Thomsen Lyngbyes børn med Elisabeth Margrethe Reinfranch

2. *Matheus Rudolphus Reinfranch*, \* ca. 1688, begr. 31/12 1716 på Vor Frue sogns kirkegård i København, ~ 1° 9/4 1709 i København (Vor Frue sogn) med *Kirstine Hansdatter*, ét barn (tredje slægtled nr. 6), ~ 2° 26/4 1712 i København (Vor Frue sogn) med *Anne Jensdatter*.

Matheus Rudolphus Reinfranch immatrikuleredes ved Københavns universitet i juli 1705, erhvervede baccalaureatet i maj 1706, opnåede borgerskab som brygger i København den 22. febr. 1712, fik udbetalt sin mødrene arv (i alt 3063 rigsdaler) den 17. juni 1713,<sup>46</sup> modtog yderligere 2000 rigsdaler af sin far »til sin handlings fortsættelse«. Hans bryggergård lå i Far-

vergade i København. Efter hans død vurderede skifteretten, at den var 4400 rigsdaler værd.<sup>47</sup>

3. *Peter Christian Lyngbye*, † en »rum tid« før 1734.

Den 14/5 1717 fik Peter Christian Lyngbye kongelig tilladelse til at være myndig, skønt han ikke havde nået myndighedsalderen, den 25/6 samme år fik han udbetalt sin mødrene arv. Nogen tid senere blev han mistænkt for at have myrdet en underkonstabel Peder Madsen i København. Mistanken opstod, fordi Peter Christian Lyngbye var forsvundet tidligt om morgenen, efter at mordet var begået. Den 8/3 1718 tilskrev kongen stiftsbefalingsmand von Plessen, at midler og effekter tilhørende Peter Christian Lyngbye, men beroende hos dennes far eller hos pårørende skulle beslaglægges »indtil sagens uddrag«. Stiftsbefalingsmanden lod straks ordren gå videre til Frederik Thomsen Lyngbye.<sup>48</sup>

### Frederik Thomsen Lyngbyes børn med Nille Marie Behr.

4. *Niels Erik Behr Lyngbye*, \*9/2 1710,<sup>49</sup> † ca. 1733.

Niels Erik Behr Lyngbye blev immatrikuleret ved Københavns universitet i juli 1727 og erhvervede baccalaureatet i maj 1728.

5. *Thomas Friderichsen Lyngbye*, \*9/11 1711, † i februar 1757, ~ (inden 1744) med *Engel Magdalene Bagge* (datter af sognepræst først ved St. Mortens kirke i Næstved, senere i Kerteminde og Drigstrup Oluf Sørensen Bagge og dennes hustru Inger Nielsdatter Juul), ingen børn.

Thomas Friderichsen Lyngbye immatrikuleredes ved Københavns universitet i juli 1727. Som før nævnt boede han og hans hustru en tid på Hvitvedgård og havde senere en del år forpagtningen af Vedø. I 1753 oprettede de et testamente (kongelig konfirmeret 4/2 1757), ifølge hvilket den længstlevende af dem skulle sidde i uskiftet bo (dvs. arve hele boet, da der ingen børn var).<sup>50</sup> Under henvisning hertil påstod Engel Magdalene Bagge – under skifteforretningen efter Nille Marie Behrs død – at hun ud over de 4105 rigsdaler, som Nille Marie Behr havde testamenteret hende, var berettiget til den arv, som hendes mand havde kunnet tilkomme efter sin far Frederik Thomsen Lyngbye, men ikke havde fået, fordi Nille Marie Behr havde siddet i uskiftet bo. Påstanden vandt ikke gehør.

I 1780 boede Engel Magdalene Bagge i Hov på Langeland, hvor hun den 11/1 oprettede et testamente, der fik kongelig konfirmation den 21/2 1783.<sup>51</sup>

### Tredje slægtled

#### Matheus Rudolphus Reinfranchs søn med Kirstine Hansdatter

6. *Hans Friderich Reinfranch*, dbt. 19/8 1710 i Vor Frue kirke i København, begr. 21/7 1746 i Grenå, ~ *Helene Birgitte Bagge* (søster til Engel Magdalene

Bagge, se under nr. 5),<sup>52</sup> † 5/12 1749 i Grenå, fire børn (fjerde slægtled nr. 7–10).

Hans Friderich Reinfranch blev faderløs som seksårig, fik senere hjælp af sin farfar Frederik Thomsen Lyngbye (blev holdt »til ære og lære«), lærte gartneriprofessionen, fik i november 1736 udbetalt de 1000 rigsdaler, som Frederik Thomsen Lyngbye og Nille Marie Behr havde testamenteret ham i 1734.<sup>53</sup> Som før nævnt var han i en årrække forpagter af hovedgården Lykesholm.

Helene Birgitte Bagge blev ~ 2<sup>o</sup> 18/10 1747 i Grenå med sognekapellan dér *Laurits Hviid*. Han blev begr. 7/11 1749 i Grenå.

### Fjerde slægtled

#### Hans Friderich Reinfranchs børn med Helene Birgitte Bagge

7. En dødfødt søn, begr. 4/4 1740 i Lyngby sogn.
8. *Nille Olerica Reinfranch*, dbt. 30/8 1741 i Lyngby sogn, † 17/2 1803 i Ebeltoft, ~ enten 1759 eller 1760 med *Henrich Jacobi Boesen* (søn af kapellan i Kerteminde, senere sognepræst i Ebeltoft Morten Boesen og dennes hustru Johanne Cathrine Christiansdatter Schreil), hjemmedøbt, frembåret den 23/8 1734 i Kerteminde kirke, ifølge »Stamtavle over Slægten Boesen«<sup>54</sup> † 24/6 1773, fem børn (to sønner, tre døtre).  
Nille Olerica Reinfranch og Henrich Jacobi Boesen overtog som omtalt Vedø i 1759.
9. *Friderich Mathias Reinfranch*, dbt. 12/10 1742 i Lyngby sogn, ~ formodentlig i 1771 med *Christiani Sophie Storm* (datter af sognepræst til Mørke og Hvilsager sogne Rasmus Pedersen Storm og dennes hustru Helene Sophie Guldager), dbt. 28/3 1743 i Mørke sogn, boede i 1768 på Vedø,<sup>55</sup> † 9/11 1788 i Kolind sogn, syv børn (to sønner, fem døtre).  
Friderich Mathias Reinfranch var discipel i Århus latinske skole, immatrikuleredes ved Københavns universitet i juli 1764, kaldtes 16/10 1770 til sognepræst for Kolind og Ebdrup sogne, blev indsat i embedet 3/2 1771,<sup>56</sup> fik i 1775 lagt Skarresø sogn til som andet anneks.<sup>57</sup> Hans ugifte moster *Karen Bagge*, der fra 1784 fik ophold hos ham, testamenterede ham i marts 1789 sin »ringe formue«.<sup>58</sup>
10. *Inger Kirstine Reinfranch*, dbt 10/4 1744 i Lyngby sogn, begr. 13/10 1746 i Lyngby sogn.

## Noter

I de følgende noter er Rigsarkivet betegnet (Ra), Landsarkivet for Nørrejylland (LaN) og Landsarkivet for Sjælland (LaS). Der er kun et enkelt sted henvist til Kalø amts skifteprotokol 1758–1775, som folio 25–53 og 193–199 indeholder adskillige relevante oplysninger, herunder de omtalte testamenter af 1704, 1711, 1734 og 1758 in extenso.

1. Trap Danmark, femte udgave, bind VII, 2 (1963), side 873.
2. Jordebøger fra Hevringholm fra årene 1655 og 1661 i samlingen af aktstykker vedrørende realisationen af Kaj Lykkes konfiskationsbo og jordebøger for Giesingholm og Hevringholm fra året 1661 blandt de jordebøger, der blev indsendt i henhold til kongelige missiver af 28/9 1660, 10/1 1661 og 4/7 1662. Rentekammeret. (Ra). Kronens Skøder paa afhændet og erhvervet Jordegods i Danmark fra Reformationen til Nutiden. Første Bind (1892), side 498. Andet Bind (1908), side 150.
3. Chr. Bruun: Kaj Lykke til Gisselfeld, Rantzauholm m.m., Oberst til Hest, Befalingsmand paa Aalborghus. (1886).
4. Matriklen 1664. (Ra). Kalø amts matrikel 1665. (LaN).
5. Kaldes således i Viborg landstings skøde- og panteprotokol 1668–1669 folio 63 (LaN); må være identisk med Henrik Ernst, assessor i højesteret og professor honorarius ved Sorø Akademi, død den 7/4 1665. Meddelelser fra Det kongelige Gehejmearkiv og det dermed forenede Kongerigets Arkiv for 1886–88 (1889), side 117.
6. Om Niels Thomsens køb af Rygård og af gårdene i Ørsted og Vivild sogne m.v. findes notater i Viborg landstings skøde- og panteprotokoller 1668–1669 folio 63, 64, 65; 1671–1673 folio 198, 278; 1674 folio 161 (LaN). Matriklen 1664 (Ra) anfører Niels Thomsen som ejer af gårde i Ørsted og Vivild sogne. I 1673 betegnede han sig som zidtzhaftig (boende) på Rygård (nævnte skøde- og panteprotokol 1674).
7. Efter at Hevringholm var blevet beslaglagt i 1661, udstykkede kongen dens gods med

- den klausul, at ejere af gården Hevringholm skulle have ret til at indløse det. Den ret udnyttede oberst Hans Friis, som købte Hevringholm i 1667. Trap Danmark, femte udgave, bind VII, 2 (1963), side 862.
8. Århus med flere amters ekstraskatteregnskaber 1678–1680. (Ra).
  9. Århus med flere amters ekstraskatteregnskaber 1664–1677. (Ra).
  10. Anne Svendsdatters og Erich Henrichsens data fremgår af et epitafium på Koed kirkes loft. Epitafiets inskription er optrykt i Aarbog udgivet af Randers amts historiske Samsfund 1936, side 40–41.
  11. Jydske Tegnelser 1756–1760, folio 477. (Ra).
  12. Personalhistorisk Tidsskrift 1916, side 41 (efter Sjællandske Registre).
  13. Se under note nr. 10.
  14. Jydske Tegnelser 1682–1687, folie 6. (Ra).
  15. Jydske Registre 1685–1688, folie 79. (Ra).
  16. Trap Danmark, femte udgave, bind VII, 2 (1963), side 881.
  17. Erich Henrichsens køb af Hvitvedgård og af de nævnte bøndergårde fremgår af Viborg landstings skøde- og panteprotokoller 1693–1694 folio 158; 1694–1696 folio 39; 1702–1705 folio 67, 320, 321, 382, 400. (LaN).
  18. Indkvarteringsmandtal København 1694. (Københavns Stadsarkiv). Københavns og Christianshavns mandtal over grundtæksten 1717. Danske kancelli. (Ra).
  19. Erhard Quistgaards håndskrevne samlinger vedrørende præstehistorie (i Det kongelige Bibliotek) oplyser, at Nille Marie Behr ifølge Dyrs sønder herreds gejstlige skifteprotokol havde en søn ved navn Erich Andersen Vinberg og derfor antagelig har været gift to gange. Oplysningen er forkert og skyldes formodentlig en fejllæsning i skifteprotokollen 1686–1768 folio 208 (som bør sammenholdes med folio 185ff).
  20. Viborg landstings skøde- og panteprotokol 1702–1705, folio 412. (LaN).
  21. Holger Hornemann: Efterkommere paa Sværdsiden efter Hans Hornemann, Købmand og Raadmand i Næstved, samt Meddelelse om andre Hornemannske Slægter (1884), side 37.

22. Jydske Registre 1707–1710 folio 259 og 1716–1720 folio 4. (Ra).
23. Viborg landstings skøde- og panteprotokoller 1711–1717 folio 382; 1717–1720 folio 450, 451. (LaN).
24. Rovsø, Sønderhald og Øster Lisbjerg herreders justitsprotokol 1722–1740, folio 76–79, 81, 85. (LaN).
25. Kalø amts skifteprotokol 1758–1775, folio 197. (LaN).
26. Århus og Ribe stifters kontor, kommunerede kgl. resolutioner og reskripter 1722–1724 samt relation- og resolutionsprotokol for tidsrummet 12. januar–29. juni 1722. Rentekammeret. (Ra).
27. En sognepræstfortegnelse bagest i Lyngby og Albøge sognes kirkebog 1716–1791 anfører, at Frederik Thomsen Lyngbye boede på Vedø. (LaN).
28. Ifølge Anne Svendsdatters testamente af 1711 udgjorde bøndergodset inklusive Rygård og Hvitvedgård som anført knap 214 tønder hartkorn, ifølge Nille Marie Behrs testamente af 1758 udgjorde bøndergodset eksklusiv Rygård og Hvitvedgård, som var blevet solgt fra henholdsvis 1745 og 1754, godt 256 tønder hartkorn. Muligvis har Frederik Thomsen Lyngbye tilført Vedø en del gods, der tidligere har tilhørt hans svigerfar Mathæus Rudolph Reinfranch. Staten havde i 1661 overdraget sidstnævnte et stort antal gårde m.v., tilsammen beregnet til over 851 tønder hartkorn, som udlæg for et beløb på godt 42580 rigsdaler og i 1665 overdraget ham jorder og tiender, tilsammen beregnet til over 144 tønder hartkorn, som udlæg for et beløb på godt 7257 rigsdaler. Ved førstnævnte overdragelse havde staten forbeholdt sig forkrøbsret, i sidstnævnte tilfælde tilbagekøbsret. Kronens Skøder paa afhændet og erhvervet Jordegods i Danmark fra Reformationen til Nutiden. Andet Bind (1908), side 116 og 216. Mathæus Rudolph Reinfranch købte Fæveje i 1663.
29. Kronens skøder på afhændet og erhvervet jordegods i Danmark fra reformationen til nutiden. Fjerde bind (1950), side 563.
30. Herreds bog for Dyrs sønder herred. Århus bispearkiv. (LaN). Personalhistorisk Tidsskrift 1882, side 394, og 1883, side 86.
31. J. C. L. Lengnickss stamtavle over familien Lyngbye. (Lengnickss stamtavler udkom i årene mellem 1841 og 1858).
32. Viborg landstings register til skøde- og panteprotokol 1745–1752 og kopier af tinglæste dokumenter 1754. (LaN).
33. Jydske Registre 1755–1757. (Ra).
34. Århus og Ribe stifters kontor. Specifikationer og breve vedrørende ekstraskat efter forordningen 31. oktober 1757. Rentekammeret. (Ra).
35. Supplikprotokol 1760, første halvår, sag nr. 726 (danske kancelli) og Jydske Tegnelser 1756–1760, folio 477–481, 530–533. (Ra).
36. Jydske Registre 1769–1771, folio 431. (Ra).
37. Viborg landstings skøde- og panteprotokol 1772–1776, folio 696. (LaN).
38. Se note nr. 31.
39. Louis Bobés artikel: Fra Griffenfelds Dage i tidsskriftet Museum, årgang 1890, side 114–127. Meddelelser fra Det kongelige Gehejmearkiv og det dermed forenede Kongerigets Arkiv for 1886–88 (1889), side 257.
40. Brev fra Mathæus Rudolph Reinfranch til Christian Lente, dateret Fævejlegård den 29/5 1675. Topografisk samling, papir. (Ra).
41. Dyrs sønder herreds gejstlige skifteprotokol 1686–1768, folio 1. (LaN).
42. Folio 175 i protokollen nævnt i note nr. 41.
43. Jydske Tegnelser 1670–1681, folio 335. Jydske Registre 1681–1684, folio 259 og 263. (Ra).
44. Århus bispearkiv, kaldsbrevsprotokol 1669–1692, folio 178–181. (LaN). Jydske Registre 1685–1688, folio 72 (Ra).
45. Dyrs sønder herreds gejstlige skifteprotokol 1686–1768, folio 57 og 166. (LaN).
46. Folio 166 i protokollen nævnt i note nr. 45.
47. Københavns skiftekommission, behandlingsprotokol 1715–1721, folio 266. (LaS).
48. Folio 153f og folio 167 i protokollen nævnt i note nr. 45. Aktstykker vedkommende Staten og Stiftet Aarhus samlede og udgivne ved Dr. J. R. Hübertz III (1846), side 87.

49. Fødselsdata for Niels Erik Behr Lyngbye og hans bror Thomas Friderichsen Lyngbye er noteret i de Friisers Legaters indskrivelsesbøger, optrykt i *Personalhistorisk Tidsskrift* 1924, side 85.
50. *Jydske Registre* 1755–1757, folio 582. (Ra).
51. *Fynske Registre* 1780–1785, folio 428. (Ra).
52. Kalø amts skifteprotokol 1725–1756, folio 386. (LaN).
53. Dyrs sønder herreds gejstlige skifteprotokol 1686–1768, folio 211. (LaN).
54. Dødsdatoen er hentet fra Jul. Bidstrups bog *Stamtavle over Slægten Boesen* (1887), side 26, da det ikke er lykkedes at finde en samtidig kilde, som oplyser præcis, hvornår Henrich Jacobi Boesen døde. Det kan imidlertid dokumenteres, at han døde på et eller andet tidspunkt mellem dec. 1770 og april 1775 (jævnfør noterne nr. 36 og 37).
55. Dyrs sønder herreds gejstlige skifteprotokol 1740–1783 anfører under skiftet efter Elisabeth Storm, der døde ugift den 15. februar 1768 i Feldballe, at en af arvingerne var »en søster Christiani Sophie Storm hos velbyrdige hr. krigsassessor Boesen til Vedø«.
56. Notat i Kolind, Ebdrup og Skarresø kirkebog. (LaN). *Jydske Registre* 1769–1771. (Ra).
57. *Jydske Registre* 1773–1776, folio 500. (Ra).
58. *Jydske Registre* 1787–1789, folio 563. (Ra).

# En svogerskabstavle

Af

B. V. Adersen

## 1. Hvad er en svogerskabstavle?

I en efterslægtstavle har alle efterkommerne af stamfaderen (slægtsmedlemmerne) det tilfælles, at de har arveanlæg efter denne stamfader, men jo længere generationerne fjerner sig fra stamfaderen, desto mindre bliver andelen af disse arveanlæg. De øvrige arveanlæg stammer fra personer, der er indgiftet i slægten. Ved indgiftede personer forstås her personer uden for slægten, der – med eller uden papir – har bidraget til slægtens videreførelse.

I de fleste efterslægtstavlere beskrives de indgiftede personer sammen med ægtefællen (slægtsmedlemmet), og ofte angives navnene på de indgiftede personers forældre, men på grund af de indgiftede personers betydning for slægtsmedlemmernes arveanlæg kunne det være interessant også at kende noget til disse personers aner. Dette kan opnås ved at udarbejde en tavle, der foruden slægtsmedlemmerne og de indgiftede også omfatter de indgiftede personers aner tilbage til 1. generation i efterslægtstavlen. En sådan tavle kunne passende kaldes en svogerskabstavle.

En svogerskabstavle er ligesom en konsangvinitetstavle en kombineret tavle, men medens konsangvinitetstavlen begynder med en anetavle og fortsætter med efterslægtstavlere for anerne, så begynder svogerskabstavlen med en efterslægtstavle og fortsætter med anetavlere med de indgiftede personer som probander.

Jeg er ved at udarbejde en sådan svogerskabstavle, der omfatter tre generationer efter min oldefar, skolelærer og kirkesagner i Kongsted i Præstø amt Johan Christopher Mørkeberg og hustru Louise Augusta, f. Bøttner, og jeg skal i det følgende vise, hvorledes jeg har opstillet denne tavle.

## 2. Personbetegnelser

Enhver person der beskrives i en svogerskabstavle, såvel slægtsmedlemmer som indgiftede personer og disses aner, skal have en betegnelse, der er entydig og giver oplysninger om personens placering i tavlen.

For slægtsmedlemmer har jeg anvendt den slægtskode, som jeg har beskrevet i en artikel om personbetegnelse i slægtstavlere i *Personhistorisk Tidsskrift*, årgang 101, 1981:2 pag. 169. En sådan slægtskode dannes ved at betegne stamfaderens børn med fortløbende bogstaver, store bogstaver for sønner og små bogstaver for døtre. Børnebørnene betegnes med faderens eller moderens



bogstav efterfulgt af bogstaver efter samme regler, og tilsvarende for de følgende generationer.

Indgiftede personer i en svogerskabstavle betegnes med en »svogerskabskode«, der dannes af slægtskoden for den indgiftede persons ægtefælle efterfulgt af et 1-tal adskilt med en bindestreg. Personen der er gift med slægtsmedlemmet AjA får således svogerskabskoden AjA-1. Personer der er gift med et slægtsmedlem i barnløst ægteskab får ingen kode, men beskrives sammen med ægtefællen.

De indgiftede personers aner får en svogerskabskode, der fremkommer ved at erstatte 1-tallet i den indgiftede persons svogerskabskode med anenummeret i en anetavle med den indgiftede person som probanden. Den indgiftede person AjA-1's forældre får således koderne AjA-2 og AjA-3, og så fremdeles.

I visse tilfælde kan man ikke umiddelbart anvende ovenstående regler for tildeling af svogerskabskoder. Her skal gives et par eksempler fra Mørkeberg-svogerskabstavlen, jfr. bilag 2 og 3.

De to søstre AFa og AFb var gift med to brødre AFa-1 og AFb-1. De to brødres fader kunne derfor få tildelt to svogerskabskoder, AFa-2 og AFb-2, men da koden skal være entydig, anvendes kun den først forekommende kode AFa-2, og tilsvarende for moderen (AFa-3) og de øvrige aner.

Slægtsmedlemmet BEb var gift to gange, og der var en datter i hvert ægteskab. I henhold til reglerne ville begge ægtefæller have fået samme svogerskabskode BEb-1, men da hver person skal have sin selvstændige kode, kan dette opnås ved efter sidste bogstav i slægtskoden BEb at tilføje et forsænket tal, der angiver rækkefølgen af ægteskaberne, således at den første ægtefælle får svogerskabskoden BEb<sub>1</sub>-1 og den anden BEb<sub>2</sub>-1, og tilsvarende for anerne. Børnene fra de to ægteskaber får så slægtskoderne BEb<sub>1</sub>a og BEb<sub>2</sub>b.

Slægtsmedlemmet BE var gift med sin kusine Dd, altså et andet slægtsmedlem. Da der her ikke er tale om indgiftede personer, beholder hver person sin slægtskode og får altså ikke tildelt svogerskabskoderne BE-1 eller Dd-1.

### 3. Opstilling af en svogerskabstavle

Fremgangsmåden ved opstilling af en svogerskabstavle er følgende: Først udarbejdes en almindelig efterslægtstavle, hvor hver generation opstilles for sig (generationsvis opstilling), og i denne efterslægtstavle indføres de indgiftede personer umiddelbart efter ægtefællen. De indgiftede personers forældre indføres i den forrige generation og i samme gruppe som ægtefællens forældre, og tilsvarende for aner af ældre generationer.

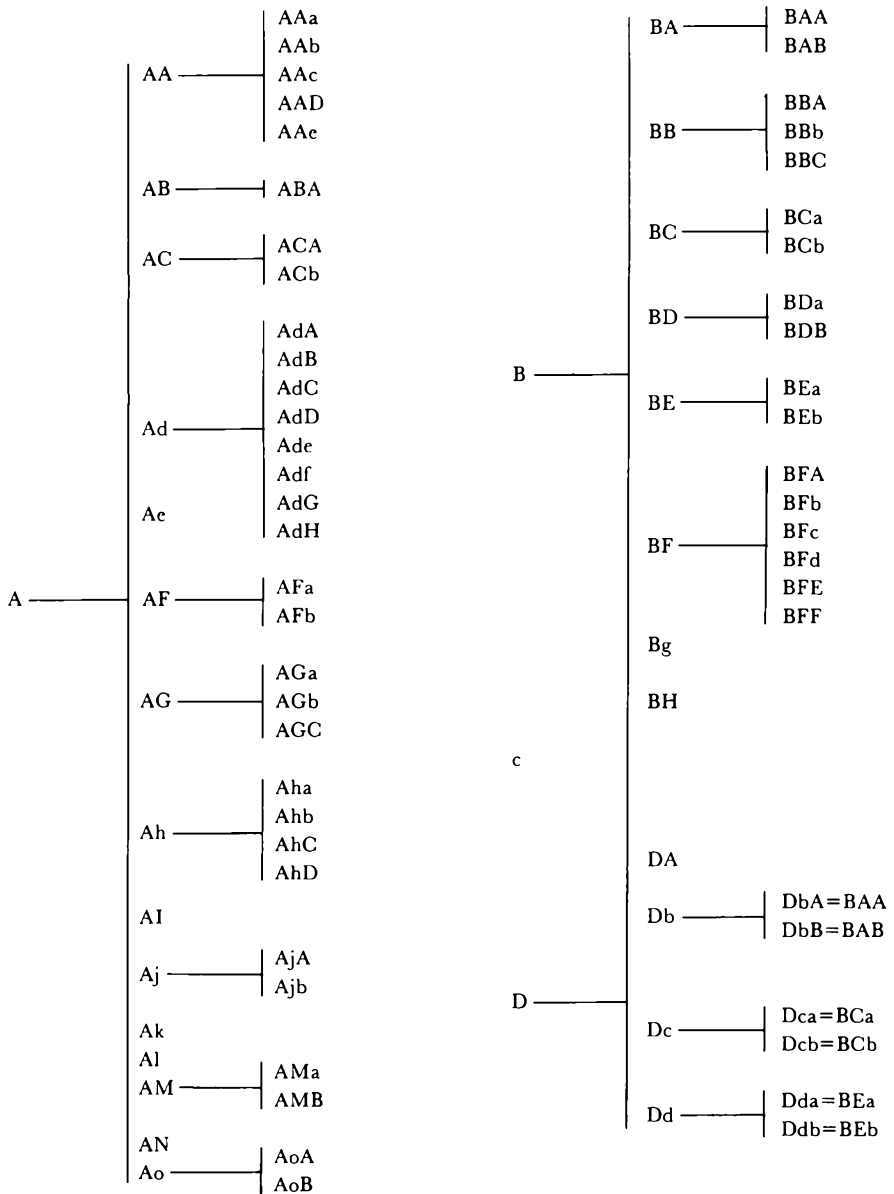
I bilag 1 er angivet en efterslægtstavle med Johan Christopher Mørkeberg som stamfader og hans efterkommere i 3 generationer, og i bilag 2 er angivet tavlen efter indførelse af de indgiftede personer og deres aner, så der nu er fremkommet en svogerskabstavle. Af pladshensyn er kun angivet personernes koder.

I den her omtalte svogerskabstavle er der 3 generationer, men der er ikke noget i vejen for at udvide tavlen til at omfatte flere generationer, men man må så være opmærksom på, at personernes antal vil stige stærkt, da antallet af aner fordobles for hver ny generation.

Alle de i svogerskabstavlen, der har fået tildelt en kode, får desuden et løbenummer, som det fremgår af bilag 2, og for hver person udarbejdes en beskrivelse, der om muligt omfatter dato og sted for fødsel, vielse og død samt personernes stilling og forældres og børns navne. Hvor forældre og børn er beskrevet i tavlen, angives kun løbenummeret. I bilag 3 er angivet nogle eksempler på personbeskrivelser.

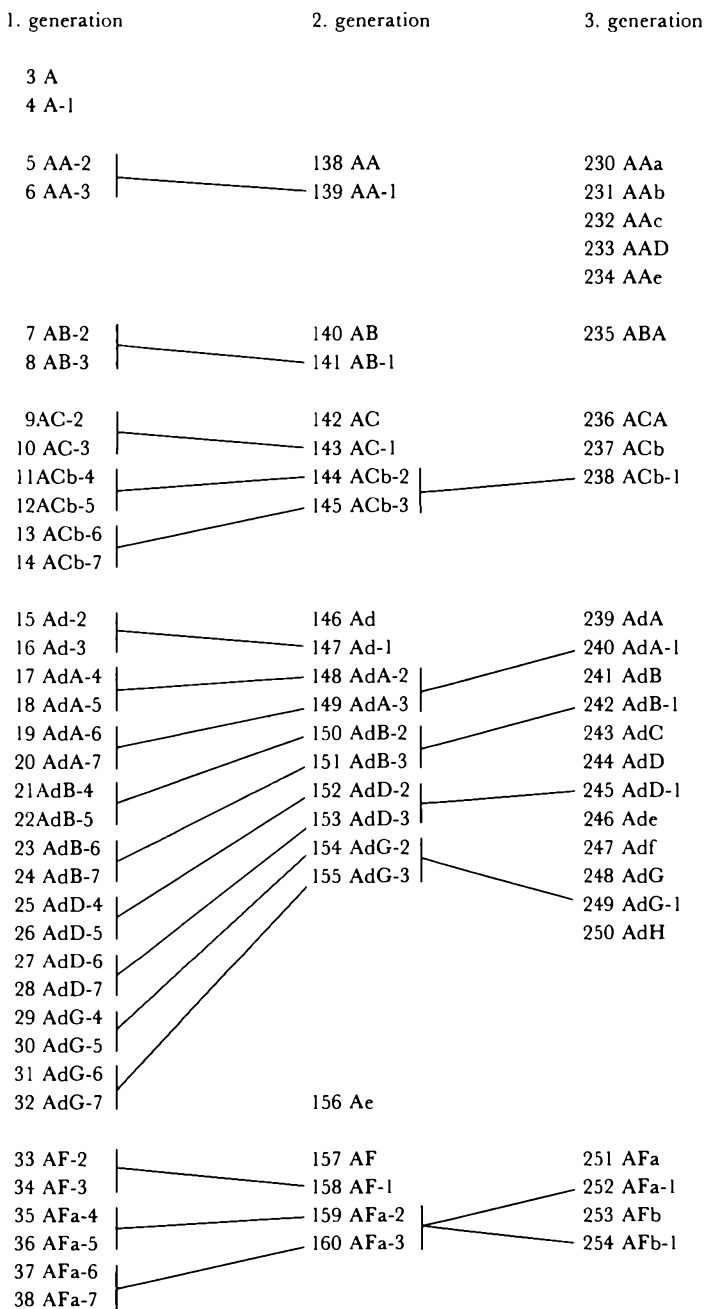
## Bilag 1

*Efterkommere af Johan Christopher Mørkeberg og Louise Augusta Bøttner*



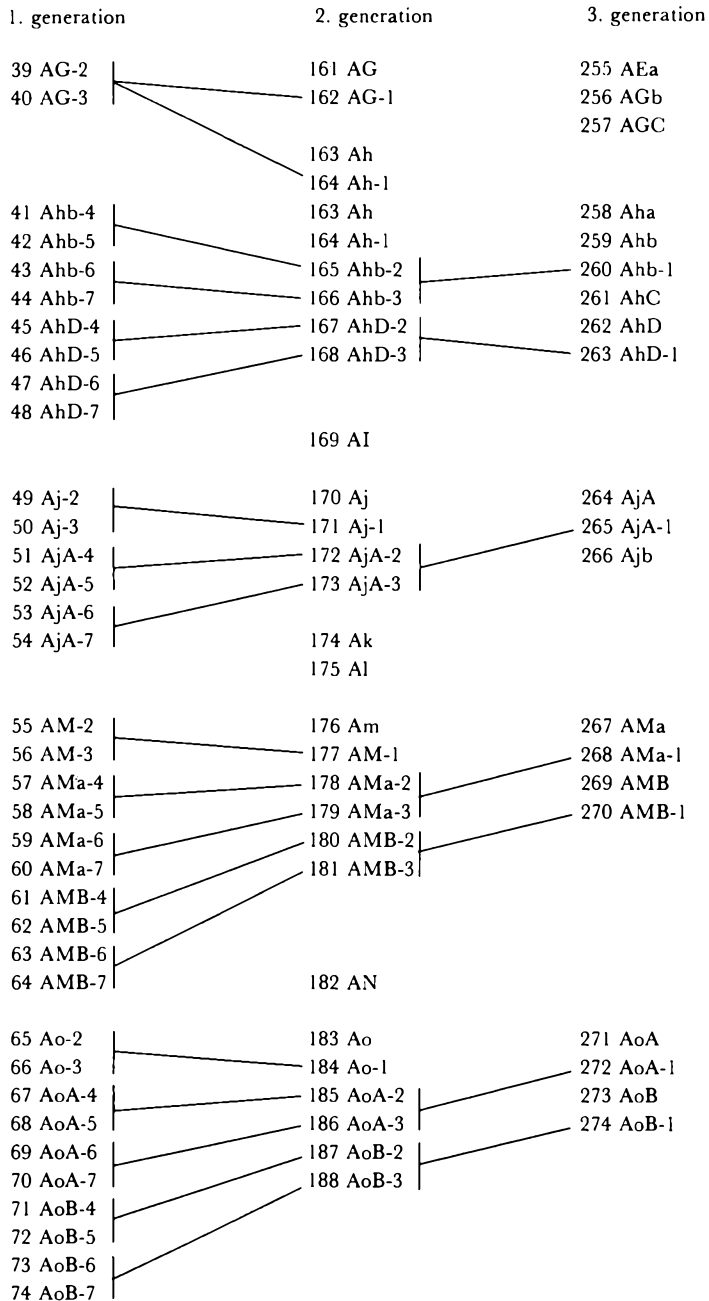
## Bilag 2

*Svogerskabstavele efter 1. Johan Christopher Mørkeberg. 2. Louise Augusta Bøttner.*



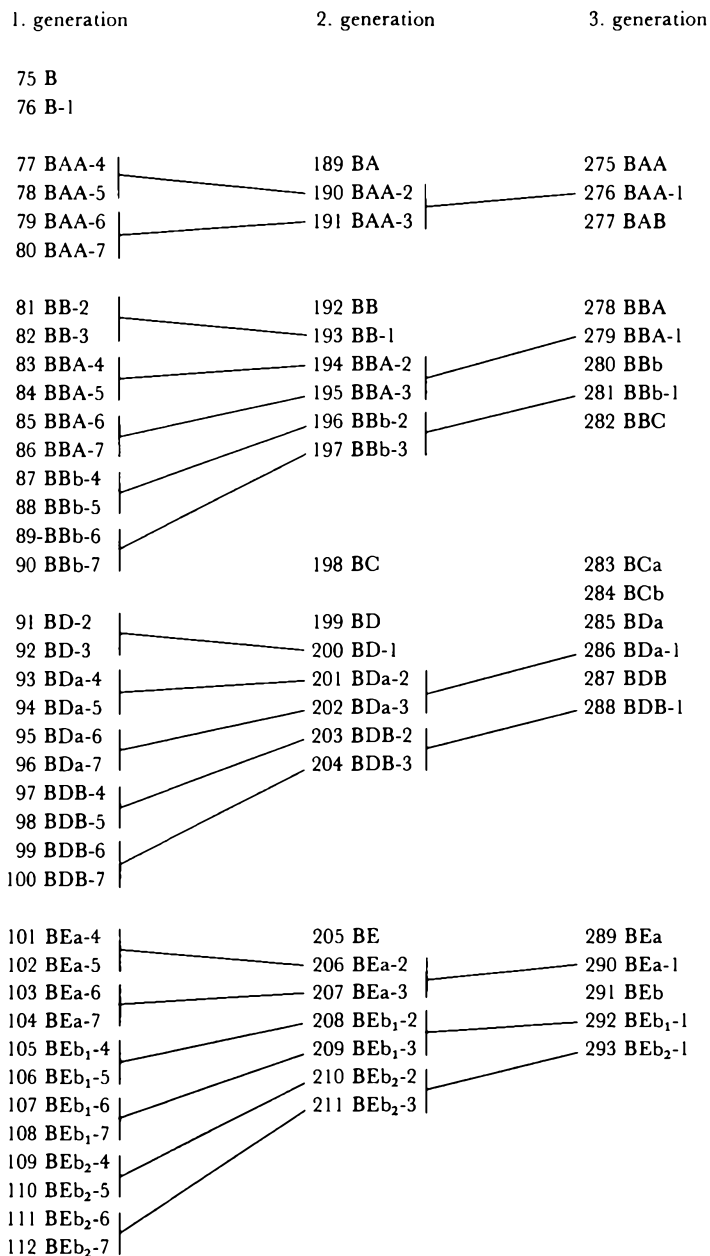
## Bilag 2

*Svogerskabstavle efter 1. Johan Christopher Mørkeberg. 2. Louise Augusta Bøttner.*



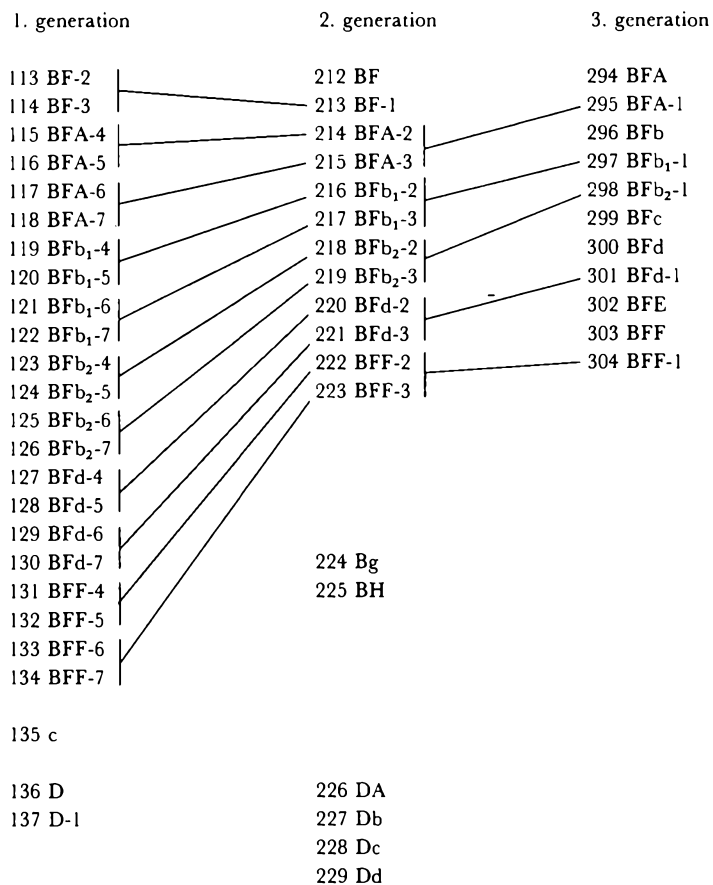
## Bilag 2

*Svogerskabstavele efter 1. Johan Christopher Mørkeberg. 2. Louise Augusta Bøttner.*



## Bilag 2

*Svogerskabstavele efter 1. Johan Christopher Mørkeberg. 2. Louise Augusta Bøttner.*



## Bilag 3.

*Eksempler på beskrivelser.*

## Stamfaderen

1 *Johan Christopher Mørkeberg*, \* 6. aug. 1798 i Vester Egede, Præstø amt, d. 31. juli 1861 i Kongsted, Præstø amt. Skolelærer og kirkesanger i Kongsted. Søn af skrædder Jens Mørkeberg og hustru Kirstine Jacobsdatter. ~ 11. juli 1820 i Kongsted med

## Stammoderen

2 *Louise Augusta Bøttner*, \* 31. aug. 1794 i Jægersborg, Gentofte sogn, Københavns amt, † 3. dec. 1887 i Vester Broby, Sorø amt. Datter af bøssebøddler Johan Nicolai Bøttner og hustru Christiane Nissen.

Børn: 3–75–135–136.

## 1. generation

## AFa-6

37 *Bertel Leonar Møller*, \* 21. juni. 1810 i Ovsted, Skanderborg amt, † 6. juni 1881 i Tranekær, Svendborg amt. Godsforvalter. Søn af propritær Jens Andreas Møller og hustru Louise Thejll. ~ 26. sept. 1845 i Tullebølle, Svendborg amt med

## AFa-7

38 *Marie Ingerta Bojesen*, \* 14. dec. 1819 i Tranekær, † 10. okt. 1907 sst. Datter af Thomas Palm Bojesen og hustru Marie Christine Ottesen.

Børn: Julie Marie Møller, \* 11. nov. 1846 – Thora Andrea Møller, \* 4. jan. 1848 – 160 – Jens Wilhelm Rudolph Møller, – \* 16. juni 1851 – Louise Henriette Møller, \* 28. juli 1853 – Hakon Søren Bojesen Møller, \* 4. jan. 1856.

## Aj-2

49 *Henrik Wilhelm Adersen*, \* 1. juli 1819 i København (Helligånd), † 30. jan. 1888 i København (Mathæus). Karetmagermester. Søn af frisør- og parykmagermester Heinrich Hans Adersen og hustru Gertrud Marie Liisberg.

~ 24. jan. 1846 i København (Vor Frue) med

## Aj-3

50 *Pauline Margrethe Madsen*, \* 22. feb. 1817 i Slagelse (Mikkel), † 17. feb. 1901 i København (Mathæus). Datter af urmagermester Jørgen Frederik Andreasen Madsen og hustru Anna Margrethe Liisberg.

Børn: Frederik Wilhelm Adersen, \* 30. dec. 1846 – Hans Richardt Adersen, \* 10. dec. 1848 – 171.

## B

75 *Carl Wilhelm Mørkeberg*, \* 1. aug. 1823 i Kongsted, Præstø amt, † 9. juli 1890 i Køge. Forpagter, senere restauratør og vognmand. Søn af 1. og 2.

~19. juni 1857 i Spjellerup, Præstø amt med

## B-1

76 *Caroline Christiane Seidenfaden*, \* 13. juni 1833 i Dalby sogn, Præstø amt, † 11. nov. 1914 i København (Brorson). Datter af skolelærer Adam Wilhelm Seidenfaden og hustru Anna Hansen.

Børn: 189–192–198–205–212–224–225.



## 2. generation

## Ae

156 *Anna Mørkeberg*, \* 23. jan. 1861 i Præstø, † 22. jan. 1938 i Nykøbing Falster. Datter af 3. og 4. ~3. maj 1894 i Præstø med *Oluf Christian Marius Jensen*, \* 18. juli 1862 i Nyborg, † 9. okt. 1944 i Nykøbing Falster. Hospitalsforstander sst. Søn af amtsfuldmægtig Jørgen Jensen og hustru Sophie Dorthea Zachariasen.

Ægteskabet barnløst.

## AFa-2

159 *Hardenack Otto Conrad Bøgh*, \* 19. dec. 1846 i Skamstrup, Holbæk amt, † 14. sept. 1910 i Tranekær, Svendborg amt. Godsinspektør, exam.jur. Søn af 35 og 36.

~21. juni 1874 i Tranekær med

## AFa-3

160 *Eleonora Ingertha Møller*, \* 5. maj 1849 i Tranekær, † 20. juni 1930 på Frederiksberg (Thomas). Datter af 37 og 38.

Børn: Nicolaj Seidelin Bøgh, \* 9. juni 1875 – Ingertha Marie Eleonora Bøgh, \* 11. maj 1877 – Frederik Bøgh, \* 18. feb. 1880 – Bo Bojesen Bøgh, \* 23. feb. 1884 – 252 – 254 – Eli Bøgh, \* 7. jan. 1893.

## Aj

170 *Astrid Sofie Mørkeberg*, \* 18. juni 1868 i Præstø, † 6. feb. 1968 i Frederiksberg sogn. Datter af 3 og 4. ~ 31. aug. 1902 i Præstø med

## Aj-1

171 *Henrik Otto Adersen*, \* 14. apr. 1850 i København (Vor Frelser), † 24. jan. 1929 på Frederiksberg (Thomas). Assistent i Telegrafdirektoratet. Søn af 49 og 50.

Børn: 264 og 266.

## BE

205 *Harald Christoffer Mørkeberg*, \* 27. maj 1868 i Køge, † 22. maj 1930 på Frederiksberg (Thomas). Veterinærinspektør. Søn af 75 og 76.

~ 4. nov. 1896 i Frederiksberg kirke med sin kusine

## Db

(229) *Cathrine (Ketty) Mørkeberg* \* 18. marts 1867 i Vester Broby, Sorø amt, † 22. maj 1941 i Gentofte kommune (Ordrup). Datter af 136 og 137.

Børn: 289 og 291.

## Db

229 *Cathrine (Ketty) Mørkeberg*, se 205.

## 3. generation

## AFa

251 *Else Mørkeberg*, \* 16. juli 1894 i Frederiksberg sogn, † 14. okt. 1947 i Gentofte kommune (Hellerup). Datter af 157 og 158.

~17. maj 1916 i Frederiksberg kirke med

## AFa-1

252 *Svend Bøgh*, \* 29. juli 1886 i Tranekær, Svendborg amt, † 22. okt. 1979 i Fredensborg, Frederiksberg amt. Klosterpræst i Vemmetofte. Søn af 159 og 160. Broder til 254.

Børn: Ejnar Bøgh, \* 22. apr. 1917 – Bo Bojesen Bøgh, \* 2. jan. 1919 – Agnete Charlotte Bøgh, \* 26. juni 1921.

## AjA

264 *Børge Vilhelm Adersen* \* 13. sept. 1903 i København (Matthæus) Afdelingsingeniør i Søværnet. Søn af 170 og 171.

~ 1° 23. marts 1930 i Aalborg (Ansgar) med

## AjA-1

265 *Ellen Karbo*, \* 28. apr. 1906 i Fredericia, † 10. apr. 1935 på Frederiksberg (Thomas). Datter af 172 og 173.

Børn: Hans Valdemar Otto Adersen, \* 24. juni 1932 – Sven Adersen, \* 13. marts 1935.

~2° 10. maj 1936 i Præstø med *Ingeborg Münster*, \* 29. feb. 1904 i Uvelse, Frederiksborg amt. Datter af inspektør Gutzon Peter Thestrup Münster og hustru Caroline Marie Sophie Nielsen. Ægteskabet barnløst.

## BEb

291 *Karin Mørkeberg*, \* 31. aug. 1903 på Frederiksberg (Thomas) † 14. nov. 1975 i København. Datter af 205 og 229.

~1° 10. maj 1922 på Frederiksberg (Thomas) med

BEb<sub>1</sub>-1

292 *Reginald John Emil Bigler*, \* 25. marts 1887 i København. Grosserer. Søn af 208 og 209.

Barn: Gurli Bigler, \* 27. okt. 1923.

~2° 17. juni 1926 med

BEb<sub>2</sub>-1

293 *Pieter Marinus Niepoort*, \* 11. maj 1887 i Holland, † 31. marts 1957 i Gentofte kommune (Ordrup). Grosserer. Søn af 210 og 211.

Barn: Helle Niepoort, \* 31. maj 1930.

*Børge Vilhelm Adersen*, civilingeniør. Afdelingsing. i Søværnet indtil 1972. Som pensionist beskæftiget med slægtsforskning. Har skrevet artiklen »Personbetegnelser i slægtstavler« i Pht. 1981:2. Adr.: Fuglegårdsvænget 44, 2820 Gentofte.

## Rettelse til Pht. 1981:2, side 143.

Anna (Nancy) Marie Porth, borgmester Frederik Hammerichs hustru døde 30.6.1819 på Frederiksberg, ikke – som anført i Pørsh.T. 1981, s. 143 – 22.7.1828 i Kbh. (Petri).

Den person, som døde 22.7.1828, hed Anne Else Hammerich, født Gjødler, garverenke.

*Gregers Hansen*

# Realitet og mulighed i slægtsforskning »på EDB«

Af

*Jens-Ivar Mørch*

Vi lever i en verden, hvor teknologiens fremskridt foregår med stormskridt. Alligevel er datamaskinen (engelsk: computeren) kun i sine spæde år endnu: Det vil blive meget »værre«.

Teknologien har endnu ikke slået igennem på slægtsforskningsområdet. Principperne, som de efterleves af pæne herrer og damer rundt om på vore arkivers læsesale, er stadig de samme. Der er grund til at tro, at de vil forblive de samme en rum tid endnu.

En af hovedårsagerne til, at datamaskinen ikke vil vinde indpas de første mange år indenfor vores hobby, er, at samme hobby i almindelighed udøves af personer, der er oppe i årene. For disse mennesker står teknik som noget ukendt og vil forblive ukendt.<sup>1</sup>

Den generation, der bliver flasket op med datamaskine-viden, fødes sandsynligvis netop her i starten af 1980-erne, og det er netop denne generation, der vil udnytte datamaskinen som dagligdags hjælpemiddel.<sup>2</sup>

For de pæne, ældre damer og herrer skal jeg her blot anføre, at der intet »mystisk« er ved datamaskinen: De kan absolut ingenting foretage sig af sig selv. Man skal selv putte alle oplysninger ind i den og fortælle den, hvad man vil have gjort ved dem. Man skal ligeledes selv vide, hvorledes man vil have oplysningerne fremstillet, når man skal have dem ud igen. Sammenlignet med et »gammeldags« system med personkort og kirkebogssøgning giver datamaskinen idag kun to forskelle: overskuelighed (hvis man har gjort et langvarigt forarbejde) og hastighed ved søgning af oplysninger imellem det lagrede materiale.

For nutidens datamaskinekyndige er der naturligvis alligevel mange måder at benytte denne teknologi på. Hvad man umiddelbart kan forestille sig teknologiens anvendt til indenfor slægtsforskning kan opstilles således:

1. *Optisk læsning af originale kilder (f. eks. kirkebøger) og redigering til umiddelbart læsbar skrift.*

Dette er ikke muligt idag og der vil gå et godt stykke tid, før det bliver teknisk muligt.

2. *Lagring af indtastede oplysninger (f. eks. kirkebøgernes) (alternativt af den iflg. pkt. 1. læste, originale kilde).*

Dette er muligt – og praktiseres – idag, men for at oplysningerne kan anvendes generelt savnes en *standard* for indtastningens og lagringens form.

3. *Søgning i de iflg. pkt. 2. lagrede oplysninger efter principper opstillet af den interesserede.*  
 Dette er ligeledes muligt idag.
4. *Fremstilling af decidede slægtsoversigter på grundlag af den i pkt. 3. nævnte søgning.*  
 Dette er muligt. Dog har man ikke hørt om tilfælde af praktisering, da det vil kræve et enorm forarbejde med programmering af datamaskinen. Der vil blive store problemer med materialets uensartethed og afvigelser fra (den endnu ikke eksisterende) standard.
5. *Anvendelse til registrering af oplysninger indhentet ved »gammeldags« slægtsforskning.<sup>3</sup>*  
 Dette er udbredt idag blandt computer-orienterede slægtsforskere.
6. *Anvendelse til redigering under fremstilling af slægtsbøger.*  
 Dette er ligeledes praktiserbart idag og adskiller sig i øvrigt ikke principielt fra det, man anvender datamaskiner til på f.eks. avisredaktioner.

Af ovenstående seks punkter omfatter punkterne 1–4 områder, hvor datateknikken kommer flere end én enkelt slægtsforsker tilgode.<sup>4</sup> Derimod omhandler punkterne 5–6 netop denne enkelte slægtsforsker. Samtidig er de en oversigt over de idag mest udbredte anvendelser af datateknik, idet de idag kendte mikro-computere ikke har kapacitet til at klare de i punkterne 1–4 nævnte områder.

Hvad anvendelse til fordel for flere slægtsforskere angår, er hovedproblemerne i datateknikkens anvendelse kildernes forskellighed, kildernes mængde samt – som allerede nævnt under pkt. 2. – savnet af en *standard*. En standard skal f.eks. lægge regler for, hvor mange bogstaver der maksimalt kan være i navne eller hvorledes personer skal nummereres. Man vil forstå, hvor svært det er at opnå enighed om en standard, når man påtænker, at alverdens slægtsforskere trods årtiers diskussioner endnu ikke har kunne enes om en nummereringsstandard.<sup>5</sup> Hvorledes forventer man så, at man skal kunne enes om registreringsformer for stednavne eller sidetal i en folketælling?

Man kunne forestille sig standardiseringsproblemet løst derved, at en producent af datamaskiner og deres programmer skabte et gennemtænkt system, der helt givet – som det første og eneste – ville skabe præcedens.

Hvad den enkelte slægtsforskers anvendelse af EDB angår, kræves der et indgående kendskab til datamaskiner og til programmering af datamaskiner, før de kan anvendes til registrering (pkt. 5) eller redigering (pkt. 6). Den enkelte person har til gengæld den fordel at kunne lave sit helt eget system, sin egen *standard*. Andre behøver ikke at kunne forstå denne standard, thi de modtager eventuelle oplysninger enten direkte fra slægtsforskeren (som om de selv havde fundet dem i en kilde) eller i det færdige produkt, slægtsbogen (der ikke adskiller sig fra slægtsbøger udarbejdet med »gammeldags« arbejdsmetoder).

Problemet for den enkelte ligger helt sikkert i indkøb af udstyr (den tidligere

nævnte mikro-computer med tilhørende enheder) og i programmeringen og dennes for-stadier: planlægning og forudseenhed.

En genvej i dén retning, som samtidig kan skabe mulighed for en senere koordination af flere slægtsforskere arbejde, kan skabes i et fremtidsprojekt som f.eks. TELEDATA.

TELEDATA er herhjemme kun kendt som prøveopstilling. TELEDATA giver den enkelte mulighed for ved hjælp af et tastatur, sin telefon og sit (specielle) TV-apparat at komme i kontakt med en datamaskine. Hidtil har brugen af TELEDATA mest bestået i bladring i reklamer og i forskellige typer »videospil«. *Der er imidlertid intet i vejen for, at samme datamaskiner sættes til at løse de i pkt. 1-6 ovenfor nævnte opgaver.*<sup>6</sup>

De oplysninger, som indtastes af den enkelte slægtsforsker efter en vejledning, der står på TV-skærmen, kan nummereres automatisk og indgå i en gigantisk pool af informationer, som alle tilkoblede slægtsforskere (naturligvis med behørig kontrol) kan trække på. Ligeledes kan kilder læses eller indtastes, lagres og derpå gennemses af interesserede. Er f.eks. hele 1860-folketællingen indtastet, vil man med meget få tryk på sit tastatur kunne gennemgå den for bestemte navne, aldre, erhverv, etc.

Al denne teknologi vil komme. Det drejer sig blot om, hvornår man får idéerne. Slægtsforskning vil kunne blive noget, man vil kunne dyrke fra sin lænestol, når blot samtlige kilder findes tilgængelige på datamaskinerne. Noget af charmen vil unægteligt gå tabt, men mulighederne for at nå længere vil blive væsentligt forøget.

#### Ordforklaringer:

- optisk læsning = læsning af tekst ved hjælp af et »øje«, der står i forbindelse med computeren, hvor skriften oversættes til sprog, som maskinen kan behandle. Benyttes f.eks. ved checks (teksten nederst på checks).
- lagring (i datamaskine) = er teoretisk fuldstændigt det samme som at skrive noget på et kartotekskort og derpå stille det i en kasse.
- programmering = den koordinering af selve datamaskinens elektroniske kredsløb, som får maskinen til at foretage sig noget. Uden programmering er en datamaskine uanvendelig.

## NOTER

1. Der ligger ikke heri nogen nedvurdering af ældre mennesker.
2. Der antages her, at man skal starte med at erhverve sig viden fra ca. 12-års alderen.
3. Som man vil se af pkt. 1-4 ligger der ikke noget principielt »nymodens« i anvendelse af datateknik.
4. Grupper af slægtsforskere kan her betragtes som én person.
5. Der henvises til Kai Albertsen: Opstillingsprincipper og personnummerering i kon-sangvinitetstavler. (i: Personalhistoriske Studier, København, 1979).
6. For punkt ét's vedkommende med det forbehold at fornøden teknik udvikles.

# Om Spadeslægten Tarnowski og dens Afstamning

Af

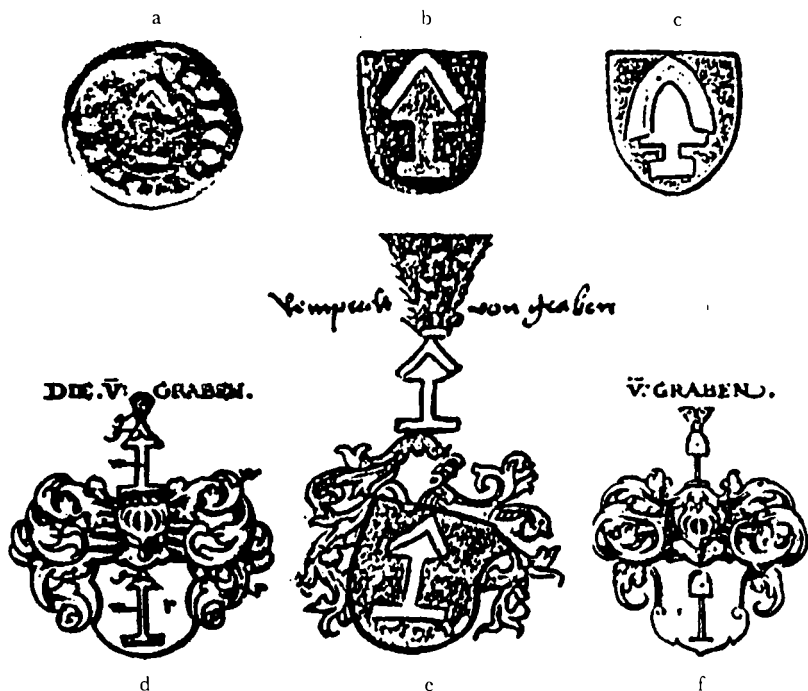
*Curt Eugen Tarnowski*

I Året 1371 overlod Markgreve Jan af Mæhren Godset Kladnik, i Nærheden af Prerau og Kokor, til Ulrik, Damian og Stefan, som derefter skrev sig v. Kladnik. Alle 3 bekræftede 1372 Overdragelsen med deres Segl, en lodret oprejst Spade. De 3 Brødre var af samme Æt som Borggreven på Prerau, Bisidder ved Landsretten i Olmütz (Olomouca), Jan Kokor v. Žlebku og hans Søn Ulrik v. Žlebku, der begge i 1354 også beseglede med en Spade.<sup>9'13'15</sup>

1275 nævnes Leo v. Prosenice og 1279 og 1282 Luderus v. Kokor, der var Landsdommer i Olmütz og anses for Stamfader til Slægten Kokorsky [9, 16] med et Våben, der viser en Løve, hvis Forkrop og Hale ses over den takkede Murkant. Det samme Våben havde 1123 Grev Andreas v. Dinheim ved Rhinen.<sup>17</sup> Jeg forestiller mig, at en Datter af denne Slægt var Moder til Jan v. Žlebku, som kalder sig Jan Kokor v. Žlebku eller blot Jan Kokor og hans Broder Ulrik, der 1363 benævnes: »Oldirrschko Kokronis de Prosenycz«. <sup>2' 6</sup> Medens Kokor, Prosenice og Kladnik er velkendte Steder i Mæhren, findes der ifølge personlig oplysning fra Professor Hosák intet Sted i de bøhmiske Lande med Navnet »Žlebek« (Genitiv Žlebku).<sup>3</sup> Alene dette tyder på en fremmed Oprindelse. Jan Kokor v. Žlebku havde foruden Ulrik v. Žlebku, der senere kalder sig v. Prosenice Sønerne Peter og Janek v. Prosenice. Janek døde før 1368 og hans Brødre Ulrik og Peter solgte 1374 Prosenice.<sup>2</sup> De ovenfor omtalte Brødre Ulrik, Damian og Stefan v. Kladnik var uden Tvivl Efterkommere af Familien på Prosenice. Damian var Bisidder ved den biskoppelige Ret i Braunsberg (Brušperk) i Østmæhren og anføres ofte i Retsbogen som Damian de Trnawa.<sup>6</sup> Hans Søn omtales 1382 i Forbindelse med den biskoppelige Lensmand Ulricus de Kladnik som »Nikuschim Damiani« d.v.s. Søn af Damian<sup>6</sup> og i 1388 med Navnet Nikolaus de Trnauia. Senere indtil 1437 forekommer han ofte i Lensbøgerne under Navnet v. Trnawka.<sup>6</sup> Hans Efterkommere benævnes hyppigt Trnawsky eller Trnowsky og i Rusland, omfattende Baltikum og en Del af Polen, blev »vanskelige« Navne uden Betænkning ændret til Tarnawski eller Tarnowski.<sup>10</sup>

1433 besegler Ulrik Trnawka v. Braunsberg, en Søn af nævnte Nikolaus v. Trnawka, med 2 i Andreaskors krydsede Spader med opadvendte Spadeblade.<sup>10</sup> At en Spade bliver til 2, der krydses i et Kors, er ifølge Meddelelse fra *Pilnaček* en heraldisk Afvigelse, som forekommer i uradelige Slægter i den tidlige Middelalder. Våbenmærket er dog det sikreste Kendetegn på Tilhørsforholdet





## Gamle v. Žlebku- og v. Graben-våbener

- a. *Ulrik v. Žlebku, 1354, Mähren. Efter Originalsegl i Statsarkivet i Wittingau (Třeboň) C. j. 714, 1969.*  
 b. *Friedrich v. Graben, 14. Århundrede, (Bruderschaftsbuch St. Christoph, Arlberg). Efter Hupp<sup>4</sup>*  
 c. *Otto v. Graben, 15. Århundrede, (München. Handschrift d. Georgi Ritterordens). Efter Hupp<sup>4</sup>*  
 d. *Von Graben, Schweiz. Efter Siebmacher 5, 197.*  
 e. *Wimprecht v. Graben, 15. Århundrede. Egnen ved Passau. Efter Siebmacher Bd. D.*  
 f. *Von Graben, Tirol. Efter Siebmacher 1, 44.*

til en Æt, hvorimod Tilnavnet i Middelalderen, således i Mæhren, ofte ændres med Besiddelsen. Da Urvåbnet for Spadeslægten i Mæhren er en lodret stående Spade med opadvendt Spadeblad, er det interessant, at dette Våben i det 15. Århundrede forekommer i Passauområdet ved den østrigske Grænse med Slægten v. Graben, thi i en middelalderlig Våbenbog fra det 15. Århundrede i Statsbiblioteket i München afbildes et Våben tilhørende Slægten v. Graben med en oprejst Spade med opadvendt Spadeblad. En Gengivelse findes i *Siebmachers Våbenværk Bind D.*<sup>14</sup> Selv mindes jeg at have set Spaden anbragt over Indgangen til et gammelt Hus i Regensburg, det tidligere Sæde for den tyske Rigsdag. Rent Sprogligt betyder »Žlebek« ( Genitiv v. Žlebku) og »Graben« det samme, en lille Grøft eller Rende på henholdsvis tjekkisk og tysk. Andre Afbildninger af samme Våben findes i *Hupps* middelalderlige Bog fra Arlberg<sup>4</sup> og Navnet v. Graben omtales sammen med en Beskrivelse af Spadevåbnet i Zürichs Våbenrulle fra 1335–45 i Feldkirch i Vorarlberg.<sup>8</sup> Dette Vå-

ben forekommer ikke hos andre Slægter i *Rietstaps* store Våbenleksikon,<sup>11</sup> men *Pilnaček* afbilder Spaden i sit Værk om de gamle mæhriske Slægter<sup>9</sup> og *Sedlaček* beskriver det i sin tjekkiske Heraldik.<sup>13</sup> *Kneschke* omtaler Slægten v. Graben<sup>5</sup> fra Tyrol og oplyser at Andreas v. Graben 1423 var Høvedsmand på Ortenburg ved Bispedømmet Passau. Ulrik v. Graben var Landshøvding i Steiermark i Slutningen af det 15. Århundrede. *Schnehen* viser, at Stamfaderen til Slægten v. Graben var Ulrik v. Graben,<sup>12</sup> der var gift med Gertraud, som døde 1325. Ægtefællen var da allerede død, men de havde 4 Sønner, hvoraf kun den yngste, Friedrich, nævnes ved Navn. Han var født ca. 1290 og erhvervede 1328 Herredømmet Kornberg i Nærheden af Graz.

Efter alt at dømme hører Spadeslægterne v. Graben og v. Žlebku og dermed Tarnowski til samme Stamme og er oprindeligt kommet fra Vorarlberg. Herfor taler det fælles middelalderlige Våben, som ikke kan påvises hos andre Slægter, den sproglige Betydning af »Graben« og »Žlebek«, den manglende Forekomst af en Lokalitet ved navn Žlebek i Mæhren, den hyppige Forekomst af Navnet Ulrik i de ældste Generationer af disse Slægter og endelig den betydelige Indvandring til Mæhren i det 13. Århundrede fra tysksprogede Lande. En af den før 1325 afdøde Ulrik v. Grabens 4 Sønner har formentlig »arvet« Fornavnet Ulrik, når de sædvanlige Arve regler for Fornavne på den Tid tages i Betragtning.<sup>7</sup>

Af Spadeslægtens Historie i Mæhren i de følgende mange År anføres, at Nikolaus v. Trnawka, Søn af den førnævnte Damian ved den biskoppelige Ret i Braunsberg, var Høvedsmand hos Hertug Bolko af Teschen. Han overtog det biskoppelige Len Trnawka og blev Arvefoged på Braunsberg, † 1437. Han var 1391 gift med Katharina v. Peterswald og efterlod 3 Sønner: Ulrik, Paul og Jan v. Trnawka. Ulrik erhvervede Godset Kyttlitz ved Leobschitz i Schlesien ved Ægteskab med Hedvig Krzyschkowsky v. Kyttlitz og var 1462 sammen med 5 andre Adelsmænd i Hertug Hans af Troppaus Følge under Navnet Trnowsky v. Kyttlitz. Paul arvede Lenet Trnawka, men hans Datter Susanna ægtede Jan Kytyle v. Lhota, der overtog Lenet. Jan v. Trnawka, den 3. Søn, blev efter sin Fader Arvefoged i Braunsberg. Han var gift med en Wlk v. Konecchlum og Sønnen Georg Trnawka v. Braunsberg, † 1492, arvede Fogderiet og giftede sig med Johanka v. Slawkow Fullstein. Deres Datter Elisabeth ægtede Georg Faytl v. Pomanzed, der med biskoppelig Tilladelse fik Fogderiet i Medgift. En Søn af Georg Trnawka v. Braunsberg, Jan, blev adopteret af den uradelige Slægt v. Rudoletz og fik Navnet Kyttlitz v. Rudoletz, en 2. Søn, Wenzel Trnawka, blev katolsk Præst i Mæhrisk Budweis (Mor. Budějovice) og Klosteret i Tischnowitz. Den 3. Søn, Georg Trnawsky, kom til Herredømmet Boskowitz, hvor han 1528 var Kansler, † 1552. En af hans Sønner, ligeledes Georg Trnawsky blev evangelisk Præst i Hoschtitz ved Wischau (Výškov), en meget ivrig Prædikant, † 1596 i Boskowitz. Han efterlod Sønnen Georg Trnawsky, der som Flygtning efter den nationale Rejsning i Mæhren, kom til Deditz ved Wischau, hvor han i

Ulrich v. Graben (f. ca. 1250) 1325 †, Øvre Østrig, ∞ Gertraud † 1325. 4 Sønner, den yngste født ca. 1290.	Luderus v. Kokor (f. ca. 1230) Landsdommer i Olmütz 1282.
--	---

---

(Jan v. Kokor f. ca. 1260)

---

(Ulrich v. Žlebku, f. ca. 1280 i Østrig), v. Graben = v. Žlebku ∞ (N. v. Kokor f. ca. 1285)

---

Ulrik Kokronis de Prosenycz, 1363

Jan Kokor v. Žlebku (f. 1310), Borggreve på Prerau 1354, Bisidder v. Landsretten i Olmütz, 1361 †. ∞ Agnes (D. af Peter N.). Hun ∞ 2. Jan Turowicz 1368.

---

Ulrik v. Žlebku 1354, v. Prosenice som solgtes 1374.

Peter v. Prosenice som 1374 solgte Prosenice.

Janek v. Prosenice 1361. 1368 †.

---

Ulrik v. Kladnik 1372. Biskoppelig Lensmand 1382.

Damian v. Kladnik 1372 og Trnawka 1382. Bisidder v.d. biskoppelige Ret i Braunsberg † 1388.

Stefan v. Kladnik 1372.

---

Nikolaus v. Trnawka 1382. Foged på Braunsberg 1408, † 1437. ∞ Katarina v. Gross Peterswald, (D. af Paul).

---

Ulrik v. Trnawka og Kittlitz 1433. ∞ Hedvig v. Krzyschkow.

Paul v. Trnawka 1441, Hrabuvka 1463.

Jan v. Trnawka, Foged på Braunsberg 1438. ∞ N. Vlk v. Konecchlum.

---

Nikolaus v. Trnawka † 1488, Kittlitz solgt.

Georg v. (Trnawka, Foged på Braunsberg, † 1492. ∞ Johanka v. Slavkow Fullstein (Datter af Wenzel)

---

Jan v. Trnawka, adopteret Kytlitz v. Rudoletz, Herultitz ved Tischnowitz

Wenzel v. Trnawka 1512, katolsk Præst i Mæhr. Budějovice og Tischnowitz

Georg Trnawsky v. Trnawka, 1504, i Boskowitz, 1528 Kansler i Boskowitz. 1552 †.

---

Georg Trnawsky v. Trnawka, ev. Præst i Hoschtitz v. Wischau 1589 † 1596 i Boskowitz. ∞ Ludmilla.

---

Georg Honyk Trnawsky f. 1587–89, 1647 i Deditz ved Wischau † 1667.

*Den ældste Stamlinie for Slægten Tarnowski v. Trnawka.*

1647 købte en Ejendom. Han døde i 1667, 80 År gammel »in domo propria« d.v.s. i eget Hus, hvilket Kirkebogen anfører. Nogle af hans Efterkommere lever stadig i den Egn, som omtalt i en tidligere Publikation fra 1972.<sup>15</sup>

Her skal blot, for ikke at gentage allerede tidligere publiceret,<sup>15</sup> tilføjes, at Georg Trnawsky's Oldesøns Oldesøn Johan født 1841 i Wischau, Søn af Teglværksbesidder Bartholomæus Trnawsky i Holleschau og Ægtefælle Agnes Babek (Babka) fra Wischau af uradelig mæhrisk Slægt, havde til hensigt at ud-

vandre til Amerika og nåede til Hamburg, men hans store containeragtige Kuffert var forsinket, og Skæbnen vilde, at han blev tilbage i Hamburg, hvor han fik Ansættelse i et engelsk Selskab, som havde Koncession på Jernbanetablering i Rusland. Han ægtede Anna Augusta Dukat fra Kawershof ved Walk i Baltikum af en af de Slægter, der 1628–29 under Stridigheder i Mæhren udvandrede til Baltikum med den svenske Konges Tilskyndelse. Johan Trnawski var agtpågivende, pligttro og modig, da han egenhændigt fjernede en Nihilistbombe fastgjort til den Jernbanelinie, som den russiske Czar Alexander skulde passere, idet han lige forinden gennemkørte Strækningen. Han døde 1895. Johan havde 2 Sønner: Eugen født 1868 i Dünaburg (russisk: Dwinsk) og Albrecht Johan født 1879. Deres 3 Søstre var Agnes gift Taube, Martha gift Iwanow og Gertrud gift Kiepeke. Albrecht emigrerede ca. 1945 med Ægtefælle og Børn til Canada. Hans Søn Leonid lever i Kitchener, Ontario og har 2 Sønner Boris og Viktor. Eugen studerede i Mitau, perfektionerede sig derefter i Tyskland indenfor Gæringsindustrien og kom til Sverige, hvor han 1903 blev gift med Eva Amilon (født 1883, død 1967), Datter af Godsejer og Rigsdagsmand i 1. Kammer Johan Amilon, Everødsgård. Han fik 1906 svensk Indfødsret, men kom 1907 til Danmark som Civilingeniør, hvor han var Konsulent for de danske og norske Spritfabrikker og desuden Fabrikker i Sverige. Han arbejdede med Fremstilling af Renkulturer af Gærsvampe og indførte dem i Fabrikationen, også mange Steder i Udlandet. Han døde 1921 i Frederiksberg. Sønnen Curt Eugen Tarnowski, født 1906 i Stockholm, blev dr.med. og Overlæge i Esbjerg, gift 1946 med Gudrun Lund Andersen. Der er følgende Børn i Ægte-skabet: Jan f. 1948, Læge; Anna f. 1949, Korrespondent, Afdelingschef; Paul f. 1950, Arkitekt; og Michael f. 1954, Aeropilot.

## NOTER

1. *Chlumetzky, P., u.a.: Desky zemské moravské (Die Landtafel d. Markgraftums Mähren) B. I-III, Brünn 1950–53. I:181, 457, 561, 1112, II:151, 219, 526, III:148, (Kokor, Prosenice).*
2. *Codex diplom. et epistol. Moraviae B. I-XV, Olmütz-Brünn 1836–1903. IV:170, 207, 211, IX:188, 254, X:161, 184, XV:53, 66, 127. (Kokor, Prosenice, Kladnik).*
3. *Hosák, L.: Historicky mistopis Zemé moravsko-slezske (Historische Topographic von Mähren-Schlesien), Prag 1938. (Trnawka b. Freiberg).*
4. *Hupp, O.: Die Wappenbücher vom Arlberg (= Die Wappenbücher des Deutschen Mittelalters I.) Berlin 1937–39. (v. Graben).*
5. *Kneschke, E. H.: Neues allgemeines Adelslexikon, Leipzig 1859. (v. Graben).*
6. *Lechner, K.: Die ältesten Belehungs- und Lehengerichtsbücher d. Bistums Olmütz, Brünn 1902. II:30, 100. (Kokor, Prosenice, Kladnik, Trnauia, Trnawa und Trnawka).*
7. *Mahrenholtz, H.: Die Vererbung v. Vornamen (Taufnamen) in der Zeit von 1150–1650. Zeitschrift Familie und Volk, Neustadt (Aisch) 1954.*
8. *Merz, W. & F. Hegi: Die Wappenrolle von Zürich. Ein heraldisches Denkmal des 14. Jahrhunderts, Zürich & Leipzig 1930. (von Graben).*
9. *Pilnáček, J.: Staromoravští rodové (Altmährische Geschlechter), Wien 1930. (Kladnik, Kokor, Prosenice, Žlebek).*

10. *Pilnáček, J.*: Rody stareho Šlezska (Alt-schlesische Geschlechter), Jilové bei Prag 1969–72. (v. Trnawka, Trnawsky, Tarnawski, Tarnowski).
11. *Rietstap, J. B.*: Armorial general . . . . Gouda 1884. (von Graben).
12. *Schnehen, H. v.*: Zur älteren Genealogie der Herren vom Graben. Genealogische Zeitschrift Adler, Wien 1981, 199–201.
13. *Sedláček, A.*: Českomoravská heraldika (Tschechische Heraldik), Prag 1925. II: 295, 331. (Kladnik, Kokor, Žlebek).
14. *Siebmacher, J.*: Grosses allgemeines Wapenbuch, die Schweiz S. 5, 197, Tirol S. 1, 44, Bd. D: Berchem, E.v. und a.: Beiträge zur Geschichte der Heraldik p. 100, Neustadt a.d. Aisch 1972. (von Graben-Wappen).
15. *Tarnowski, C. E.*: Das Geschlecht Tarnowski (v. Trnawka) aus Mähren. Deutsches Familienarchiv Bd. 47, 59, 62 und 67, Neustadt a.d. Aisch 1972, 1974, 1976 u. 1977. (Mit Ahnelinien, Bilder und viele Anmerkungen).
16. *Wolny, G.*: Die Markgrafschaft Mähren Bd. I-VI, Brünn 1835–42. (Kokor, Prosenice und Trnawka).
17. *Zernicki-Szeliga, E.v.*: Die polnischen Stammwappen, ihre Geschichte und ihre Sagen, sub Wapen Prawdsic, Hamburg 1904. (Dinheim, Kokorski).

# Viet paa Svenstrup

Af

Sv. Bang †

Blandt mine tip-tip oldeforældre er regimentskriver Claus Plum (1740–76) og hustru Marie Charlotte Tønnesen (1755–1834). I kirkebogen for Borup sogn, Roskilde amt, findes ved *Claus Plum's* vielse i 1775 en bemærkning, der vakte min opmærksomhed og udfordrede en nærmere forklaring. Bemærkningen, der også refereres i Mallings samling af vielser i danske landsogne i Landsarkivet i København, fortæller, at vielsen fandt sted »paa Svenstrup, Borup sogn«. Hvad betød »paa Svenstrup«, og hvorledes forklaredes forbindelsen mellem *Claus Plum*, regimentskriver, og hans hustru, *Marie Charlotte Tønnesen*, til det store midtsjællandske gods, Svenstrup?

Historien begynder i København. Her boede i 1683 i matr. nr. 212 Klædebo kvarter,<sup>1</sup> Fiolstræde, borger og brændevinsbrænder *Jacob Jørgensen*, der i det nævnte år havde optaget lån i ejendommen med denne som pant. *Jacob Jørgensen* dør inden 14/2 1695 og ejendommen skifter ejer et par gange, inden den i 1728 er blandt de mange ejendomme, der går til grunde under den store brand, der i dette år hærgede København. Af en beskrivelse fra 1721, da ejeren var brændevinsbrænder *Peder Andersen Bruun*, fremgår det, at ejendommen havde 4 fag bindingsværk til gaden og ikke mindre end 16 fag til gården, – den er »Bred foran: 10 alen, 1 Qter 4<sup>1</sup>/<sub>2</sub> tomme« og »Lang m. nord: 43 alen o Qter 4 tomme«, altså et ret anseligt hus.

*Jacob Jørgensen* dør efter 1688, men inden 14/2 1695, datoen for et konceptskifte (Københavns skiftekommission: Konceptskifte 14/2 1695, nr. 10), hvori enken efter *Jacob Jørgensen* nævnes. Hendes navn er *Kiersten Pedersdatter* og ægteskabet mellem hende og *Jacob Jørgensen* må være indgået i 1680'ernes første halvdel, jvf. den ældste efterladte datters, *Johanne Jacobsdatters* alder, anført i konceptskiftet. Ganske kort efter *Jacob Jørgensens* skifte gifter *Kiersten Pedersdatter* sig igen, nemlig allerede 12/3 1695 i Vor Frue sogn med *Iffuer Lauritsen*, senere benævnt *Ivar Larsøn*,<sup>2</sup> »Destillerer og Stads Lieutnant«, f. c. 1673 og død 1721 og begravet i Vor Frue kirke 10/7. *Ivar Larsøn* og *Kiersten Pedersdatter* beboede ejendommen matr. nr. 212 i Fiolstræde til 1721, i hvilket år også hun døde, nogle måneder før *Ivar Larsøn*, »Hastig død som af et slag« som kirkebogen melder. Hun er 72 år gammel, og hun indsættes med patronens bevilling i kirkens, Vor Frues kapel. Ved hendes mands bisættelse samme år 10/7 føres hendes lig fra kapellet og nedsættes i samme grav som hendes mand

»ind under de lange Qvindestole«. Og samme år er det så, at ejendommen matr. nr. 212 overtages af Peter Andersen Bruun.

I Kiersten Pedersdatters 1. ægteskab med Jacob Jørgensen er der to døtre, nemlig:

*Johanne Jacobsdatter*, døbt 7/8 1686, Vor Frue sogn, og

*Marie Jacobsdatter*, døbt 15/12 1688, Vor Frue sogn.

For at komme ind på sporet, der førte frem til løsningen af spørgsmålet om vielsen »paa Svenstrup«, er det nødvendigt først at se på *Johanne Jacobsdatters* skæbne. Hun blev som nævnt døbt i Vor Frue kirke i København 7/8 1686. Blandt fadderne ved dåben finder vi en brygger, en feldbereder, en tømrers kone og »Cathrine Matthiases h d o D«, dvs. »Cathrine Matthiases holdt det over Dåben« (nemlig barnet!), medens »Anne Olufsdatter H C H«, dvs.: »Holdt Christen Huen«. Det er en meget sparsommelig og rationel præst, der ved kirkebogsindsførslerne har anvendt disse forkortelser! Johanne Jacobsdatter ægter 6/3 1708 i Vor Frue kirke købmand *Andreas Blücher*, der dør 1710 og begravnes 11/7, kun 26 år gammel, »svag 3 dage død af Feber«. Men allerede 9/8 1713 vies hun igen, atter i Vor Frue kirke til S<sup>r</sup>. *Peder Tillesen*, »ungkarl, islandsk købmand«. Han dør under dramatiske omstændigheder, idet han iflg. Vor Frue sogns kirkebog »Blev paa Gaden morderisk nedstukken«,<sup>3</sup> og han begravnes 25/9 1721, 43 år gammel »paa kirkegaardens Nordre Plads under eegen Liigsteen«, – og Johanne Jacobsdatter er nu som »Madame Tillesen« enke for anden gang.

I Johanne Jacobsdatters 1. ægteskab med *Andreas Blücher* var der en søn, døbt *Michel*. Dåben fandt sted i Vor Frue kirke 15/7 1709, men allerede samme år, 22/11 bliver han begravet, død af småkopper. Også i Johanne Jacobsdatters andet ægteskab med *Peder Tillesen* var der en søn, *Tille*, født i juni 1715, men død 4 uger gammel efter 4 dages svaghed.

Johanne Jacobsdatter gifter sig imidlertid efter at være blevet enke i 1721, for tredje gang, nu i Hellested på Stevns i nærheden af Store Heddinge, hvor hun 31/3 1724 vies til regimentskriver og krigsråd *Jens Bruun* af Arnøje.<sup>4</sup> Som forlover ved denne vielse nævnes »*Tønnes Pedersen*, brøgger i Kiøbenhafn«, der – som vi senere skal se – er Johanne Jacobsdatters svoger som gift med Johannes tidligere nævnte, yngre søster *Marie Jacobsdatter*. Man må undres over, hvorledes det går til, at denne Johanne Jacobsdatter, dybt forankret i det københavnske brygger- og købmandsmiljø, 2. gang gift med den islandske købmand *Peder Tillesen* i København, har fået kontakt med – og gifter sig med regimentskrivaren og krigsråden *Jens Bruun* i Arnøje på Stevns, så fjernt fra det københavnske. *Jens Bruun* var enkemand efter sin i 1718 afdøde første hustru, *Marie Nielsdatter Holst*.

Tør man gætte på, at *Jens Bruun* på en eller anden måde er beslægtet med den Peter Andersen Bruun, der i 1721 som foran omtalt havde overtaget matr. nr. 212 Fiolstræde efter Johanne Jacobsdatters mors, Kiersten Pedersdatters og

hendes stiftfader Ivar Larsøns død i 1721, – at Jens Bruun da har været i København, og at han hos Peter Andersen Bruun har truffet enken Johanne Jacobsdatter, har bragt hende med til Arnøje og har giftet sig med hende i Hellested kirke 31/3 1724.

Hvorom alting er, vi genfinder Johanne Jacobsdatter i Arnøje som krigsråd Jens Bruuns hustru. Jens Bruun er iflg. inskriptionen på pladen på hans kiste i det »Bruunske Kapel« i Hellested kirke født 30. maj 1670 »i Jylland«, men ud over dette er det ikke lykkedes at fastslå hans identitet,<sup>5</sup> heller ikke om der skulle være slægtsmæssige forbindelser til den ovennævnte Peter Andersen Bruun i København. Jens Bruun dør i Arnøje 1742 og begravnes i Hellested kirke i det »Bruunske Kapel«, hvor også hans 2 hustruer hviler.<sup>6</sup> Johanne Jacobsdatter, nu krigsråd Jens Bruuns frue overlevede Jens Bruun. Hun døde 1750 og blev begravet 7/8 i det nævnte »Bruunske Kapel« i Hellested kirke. I 8/10 1728 blev der konfirmeret testamente,<sup>7</sup> oprettet mellem »Krigsraad og Regimentskriver ved det Tryggevældske Ryttergods« og Johanne Jacobsdatter, og i Tryggevælde Amts skifteprotokol er anført, at skiftet vil blive udført efter det oprettede og konfirmerede testamente. Af testamentet fremgår, at ægtefællerne Jens Bruun og Johanne Jacobsdatter sikrer hinanden gensidigt, idet de ingen børn har sammen og ingen andre livsarvinger hverken på den ene eller på den anden side. Johanne Jacobsdatters børn i hendes 2 første ægteskaber døde, som det vil erindres spæde, og Jens Bruun var barnløs i sit første ægteskab med Marie Nielsdatter Holst og altså også i ægteskabet med Johanne Jacobsdatter.

Forinden disse begivenheder er der i København sket det, at Johanne Jacobsdatters søster, den ca. 2 år yngre *Marie Jacobsdatter* (døbt 15/12 1688) i Vor Frue kirke 3/10 1711 er blevet viet til *Christen Larsøn (Laursen) Rhode*, f. 1674. Men få uger efter ægteskabets indgåelse dør Christen Larsøn, der er købmand, og han begravnes 26/10 på Vor Frues kirkegårds nordre plads. Han er sikkert et af de mange ofre for pesten »Den sorte Død« i 1710–1711. Denne Christen Larsøn er forøvrigt broder til den Ivar Larsøn, der i 1695 ægtede Johanne og Marie Jacobsdatters mor, Kiersten Pedersdatter, da hun i 1665 var blevet enke efter Jacob Jørgensen. Dette vil sige, at mor og datter er svigerinder! og at Marie Jacobsdatter er svigerinde til sin stedfader! – en ikke helt almindelig kombination! Der er skifte efter Christen Larsøn ved Københavns skiftekommission 16/9 1712<sup>8</sup> hvoraf fremgår, at der i det kortvarige ægteskab med Marie Jacobsdatter er en søn, *Christen Christensen*, døbt 23/1 1712 i St. Nicolai kirke. Han lever til 1775 og er ved sin død gæstgiver ved Vestre Port.<sup>9</sup> Han har været gift, men efterlader sig ingen børn. Inden sin død havde han 5/5 1775 oprettet testamente,<sup>10</sup> hvori han betænker sine halvsøskende – og deres børn, – nemlig hans mors, Marie Jacobsdatters børn i hendes 2. ægteskab med *Tønnes Pedersen*, om hvilket vi hører nærmere nedenfor. I boet efter Christen Larsøn (16/9 1712) er der registreret bl.a. nogle guldsmykker med diamanter, linned med kniplinger og i rede penge 1.000 rdl. Ved boets afslutning bliver der til enken, Marie Jacobsdatter, 1.000



rdl. og til den  $\frac{1}{2}$  år gamle søn, den ovennævnte Christen Christensen, ligeledes 1.000 rdl.

Efter at Marie Jacobsdatter i 1711 var blevet enke, indgår hun for anden gang ægteskab 10/10 1712 i Vor Frue kirke med brygger *Tønnes Pedersen*, der i Nørregade, Klædebo kvarter ejede bryggergården matr. nr. 228. Han var født ca. 1665 og var 5/7 1702 i Trinitatis kirke blevet viet til *Rebecca Clausdatter Plum*.<sup>11</sup> Hun døde 1711, vel igen et offer for pesten og blev begravet 6/10 på Vor Frue kirkes nordre plads »under sin egen ligsten«. I dette Tønnes Pedersens første ægteskab er der 5 døtre, alle døbt i Vor Frue kirke i årene 1703–1711, men iflg. skiftet efter Rebecca Clausdatter Plum i 1712 overlever kun datteren *Birgitte*, døbt 6/8 1708 og 11/10 1731 viet til brygger *Jonas Olsen* på Nørregade.

I Tønnes Pedersens andet ægteskab med *Marie Jacobsdatter* i 1712 er der 4 børn, alle døbt i Vor Frue kirke:

Jacob, døbt 12/6 1713,  
Karen, døbt 8/1 1716, død i september 1716,  
Kirsten, døbt 18/12 1717 og  
Iver, døbt 19/5 1719.

Blandt fadderne ved Karens dåb i 1716 bemærkes M<sup>s</sup> Peder Tillesen, købmand i Peder Hvidtfeldtsstræde, er Tønnes Pedersens svoger.

I oktober 1728 blev en stor del af København hærget af ødelæggende brand. Blandt de brandhærgede ejendomme var også Tønnes Pedersens ejendom, matr. nr. 228 i Nørregade. Ved »Mandtal af 14/12 1728 over Indvaanere i København i de af Branden skaanede dele af Byen« erfarer vi da også, at Tønnes Pedersen med sin kone og 5 børn og 1 pige har indlogeret sig hos brygger Tønnes Pedersen i matr. nr. 110 Vester kvarter, Sluttergaden. Disse 5 børn er sammenbragte børn, nemlig:

1. Tønnes Pedersens datter af 1. ægteskab, Birte, døbt 6/8 1708,
2. Marie Jacobsdatters søn af 1. ægteskab, Christen, døbt 23/1 1712,
3. Tønnes og Maries fællesbørn, Jacob, døbt 12/6 1713,
4. Tønnes og Maries fællesbørn, Kirsten, døbt 18/12 1717 og
5. Tønnes og Maries fællesbørn, Iver, døbt 19/5 1719.

I mandtallet anføres, at den logerende Tønnes Pedersen, »forhenværende brygger er syg og sengeliggende«, nu ca. 63 år gammel, og han døde da også i 1728 og begravet 23/12 i Vor Frue sogn.

Marie Jacobsdatter står nu ene, bryggergården matr. nr. 228 i Nørregade sælges til Johan Henrich Fersløv, og boet efter Tønnes Pedersen skal gøres op. Det viser sig, at der opstår visse vanskeligheder ved at komme i gang med dette skifte, og enken beder om udsættelse med behandlingen, iflg. Københavns

Skifteprotokol 30/11 1731<sup>12</sup> på grund af en proces vedrørende den brændte og solgte bryggergård. Igen 30/1 1732 beder enken om udsættelse med den motivering, at hun »er på landet«. 12/5 1735 er hun »i staden«, men samme år 1/6 beder hun om 14 dages udsættelse. Heller ikke denne gang kommer der skred i bobehandlingen, – og 11/4 1737 er enken igen »på landet«, kommer til staden 12/9, beder atter om udsættelse og er 11/3 1738 igen »på landet« og får udsættelse i 3 uger »da hun så er tilbage her i byen«. Boets endelige afslutning er forgæves eftersøgt i Københavns Skifteprotokol og ville naturligvis have stor interesse. Af endnu større betydning for forståelsen af det hændelsesforløb, der kan føre frem til opklaringen af, hvad der gemmer sig bag ordene »Viet paa Svenstrup«, ville det imidlertid være at få rede på, hvad der ligger i skifteprotokollens bemærkninger om, at enken er »på landet«.

»På landet« viser sig at betyde »i Arnøje« hos søsteren Johanne Jacobsdatter, der jo siden 1724 er gift med krigsråd Jens Bruun. Marie Jacobsdatter gifter sig ikke igen, men bliver i Arnøje til sin død 1746, og hun bliver begravet i Hellested 15/12,<sup>13</sup> altså ca. 4 år efter at Jens Bruun er død, og ca. 4 år før søsteren Johanne, der dør i 1750. Hvorledes Marie Jacobsdatters stilling har været i det Bruun'ske hjem vides ikke, men hun er ikke kommet alene til Arnøje, idet hun i alle tilfælde har haft sin datter med Tønnes Pedersen, *Kirsten Tønnesdatter*, med sig.

Man kan nu spørge, hvorledes hele denne hidtil fortalte del af historien, den Københavnske del af historien er kommet i gang, – og svaret findes i J. Wedell-Neergaard's bog: »Svenstrup, et sjællandsk gods historie«, (Kbhvn. 1921), hvor der på side 248 står, at *Kirsten Tønnesen (Tønnesdatter)* gift Neergaard, var født 15/12 1717 i København. Ved at gennemgå de københavnske kirkebøger ved datoen 15/12 1717 lykkedes det at finde Kirsten Tønnesdatters dåb, som tidligere nævnt i Vor Frue kirke, og så havde man nøglen til via kirkebøger, skifter m.v. at stykke den mosaik sammen, der er blevet til, hvad der hidtil er fortalt.

Kommet så vidt, vil det være praktisk at samle de hidtidige konkrete oplysninger i nedenstående oversigt.

*Jacob Jørgensen,*  
16.-før 1695  
~ før 1686 Kiersten Pedersdatter,  
ca. 1649–1721  
~ 2° Ivar Larsøn, ca. 1673–1721

<p><i>Johanne Jacobsdatter</i> 1686–1750 ~ 1° 1708 Andreas Blücher ca. 1684–1710. ~ 2° 1713 Peder Tillesen ca. 1681–1721. ~ 3° 1724 Jens Bruun 1670–1742.</p>	<p><i>Marie Jacobsdtr.</i> 1688–1746 ~ 1° 1711 Christen Larsøn 1674–1711 ~ 2° 1712 Tønnes Pedersen ca. 1665–1728</p>										
<p>Michel Tille 1709–1709 1715–1715</p>	<table style="width: 100%; border-collapse: collapse;"> <tr> <td style="text-align: center; width: 15%;">Christen 1712–1775</td> <td style="text-align: center; width: 15%;"><i>Jacob,</i> 1713–1774</td> <td style="text-align: center; width: 15%;">Karen 1716–1716.</td> <td style="text-align: center; width: 15%;"><i>Kirsten,</i> 1717–1751</td> <td style="text-align: center; width: 15%;">Iver 1719–</td> </tr> <tr> <td style="text-align: center;">~, ingen børn.</td> <td style="text-align: center;">~, 3 børn, se nedenfor.</td> <td></td> <td style="text-align: center;">~, 8 børn, se nedenfor.</td> <td style="text-align: center;">~, i alle tilfælde 1 søn, Jonas.</td> </tr> </table>	Christen 1712–1775	<i>Jacob,</i> 1713–1774	Karen 1716–1716.	<i>Kirsten,</i> 1717–1751	Iver 1719–	~, ingen børn.	~, 3 børn, se nedenfor.		~, 8 børn, se nedenfor.	~, i alle tilfælde 1 søn, Jonas.
Christen 1712–1775	<i>Jacob,</i> 1713–1774	Karen 1716–1716.	<i>Kirsten,</i> 1717–1751	Iver 1719–							
~, ingen børn.	~, 3 børn, se nedenfor.		~, 8 børn, se nedenfor.	~, i alle tilfælde 1 søn, Jonas.							

Blandt fadderne ved Kirsten Tønnesdatters dåb 18/12 1717 i Vor Frue kirke findes Ivar Larsøn, der jo var hendes mormoder Kiersten Pedersdatters anden mand, og denne mormoder »B. B. og H d o D«, dvs. »Bar barnet og Holdt det over Dåben«. Endvidere var blandt fadderne Johanne Peder Tillesens, altså barnets moster, hos hvem hun nu efter 1728 kommer i huset i Arnøje sammen med sin mor, Marie Jacobsdatter.

På den tid hvor vi møder Johanne Jacobsdatter i Arnøje som gift med krigsråd Jens Bruun, og søsteren, Tønnes Pedersens enke Marie Jacobsdatter med sin datter *Kirsten*, træder forpagteren af Ringsted Kloster, krigsråd *Peter Johansen Neergaard* ind i billedet. Peter Johansen Neergaard, der var født i 1702, overtog i 1741 Ringsted Kloster<sup>14</sup> efter at ejeren, Jørgen Langenfeldt på grund af gæld til krigshospitalskassen havde måttet overlade godset til kreditor, der ved auktion solgte videre til Peter Johansen Neergaard. Vist nok som slægtning kan denne have haft forbindelse til krigsråden i Arnøje, Jens Bruun, i alle tilfælde træffer han her i Arnøje Kirsten Tønnesdatter og gifter sig med hende i Hellested kirke 12/6 1742, kun 4 dage efter at kirkebogen meddeler, at krigsråd Jens Bruun er blevet begravet, altså 8/6 1742, 72 år gammel. Og få dage efter, nemlig 18/6 1742 havde – stadig iflg. kirkebogen for Hellested – »Seign. Neergaard en søn til daabs confirmation og blev kaldet *Jens Bruun*, (tydeligvis opkaldt efter den nylig afdøde krigsråd Jens Bruun), og barnets mormoder Madame Tønnes (altså Tønnes Pedersens enke) bar barnet. Faddere var forpagter Mørch (Juelinge), skovrider Biørn og Mons. Tønnesen (vel Kirsten Tønnesdatters broder Jacob) og jomfru Bagge«.

Peter Johansen Neergaard købte 1745 Tryggevælde og Alslevgaard på Stevns, og for disse to gårde tilbyttede han sig i 1751 *Svenstrup*, Borup sogn. Kirsten

Tønnesdatter døde i 1751 og Peter Johansen Neergaard i 1772. I ægteskabet var der foruden den ovennævnte ældste søn, Jens Bruun Neergaard, 7 børn, af hvilke de 3 overlevende drog omsorg for forældrenes begravelse i St. Bendts kirke i Ringsted. Et smukt marmor epitafium er anbragt på en af pillerne ud mod midterskibet, ved hvis fod jordfæstelsen har fundet sted.<sup>15</sup>

*Jens Bruun Neergaard*, der som nævnt blev døbt i Hellested kirke 18/6 1742 blev stamfader til de midtsjællandske Neergaard'er. Han fik af sin far skøde på Svenstrup i 1763, giftede sig 1764 med den københavnske bryggerdatter *Anna Marie Møller*, blev krigsretssekretær, justitsråd, etatsråd og blev sluttelig i 1780 adlet, og slægtsnavnet for denne gren af Neergaard'erne, den ældre linie, har siden været *Bruun de Neergaard*, medens den yngre linie, efterkommerne af Peter Johansen Neergaards anden søn, Johan Thomas Neergaard, der også blev adlet i 1780, ikke har indføjet navnet Bruun i slægtsnavnet.

Vi er nu kommet Svenstrup nærmere, men forinden vi når løsningen af »Viet paa Svenstrup«, må vi følge Kirsten Tønnesdatters ældre broders, *Jacob Tønnesens* skæbne.

Jacob Tønnesen var født i København og døbt 12/6 1713 i Vor Fru kirke. Han er altså godt 4½ år ældre end Kirsten. Blandt hans faddere finder vi hans mormoder Kiersten »Ivar Lauritsøns« (Larsøn) og hans moster Johanne, der på dette tidspunkt er enke efter sin første mand, Andreas Blücher i Peder Hvidtfeldtstræde. – Hvorledes hans ungdom forløber ved vi ikke, bl.a. ved vi ikke, om han ligesom søsteren Kirsten er kommet med sin mor, Marie Jacobsdatter til Arnøje. Men i alle tilfælde må man formode, at krigsråd Jens Bruun og Peter Johansen Neergaard har haft en finger med i spillet, for i 1755 anføres Jacob Tønnesen ved sin vielse – hvorom senere – at høre til »paa Ringsted Kloster«, som Peter Johansen Neergaard jo havde erhvervet i 1741.

Hvad Jacob Tønnesens funktion har været på Ringsted Kloster, kan man kun gætte på. Hans senere stilling som forpagter på Herlufsholm<sup>16</sup> kunne tyde på, at han har været landbrugskyndig, bestyrer, forpagter el.l. for sin svoger, ejeren af Ringsted Kloster, Peter Johansen Neergaard. I alle tilfælde blev Jacob Tønnesen på Ringsted Kloster 19/12 1755 viet til *Dina Cathrine Hansen* »hjemme i huset paa St. Jørgensgaard«,<sup>17</sup> vel hos svigerfaderen *Hans Hansen*. Hans Hansen var regimentskvartermester og auditør ved Sjællandske nationale Infanteriregiment, f. ca. 1697 og død i Ringsted 1777, 80 år gammel, begravet 7/7 i St. Bendts kirkes mellemste gang, efter at han i 1763 var kommet på »Wartpenge« ved regimentets opløsning.<sup>18</sup> Hans Hansens hustru var præstedatteren *Birgitte Charlotte Geertsdatter Krag*,<sup>19</sup> født ca. 1712, viet 27/7 1735 i Rønnebæk til Hans Hansen, og begravet 21/6 1752 i Ringsted: »Velædle og velbyrdige Hr. Regimentsqm. Hansen Koune«. *Dina Cathrine Hansen*, født ca. 1735, dåbstedet er ikke kendt, døde 9/4 1802 i Torup hos sin datterdatters mand, den i indledningen til denne redegørelse omtalte sognepræst og provst Johan Peter Wedel.

Regimentskvartermester Hans Hansen har åbenbart villet sørge for sin svi-

gersøn Jacob Tønnesen, idet han 15/9 1756 fik ham adjungeret med løfte om succession, men successionen blev ikke effektiv, da »De nationale Regimenter« blev ophævet 19/9 1764.

Jacob Tønnesen flytter fra Ringsted Kloster til Herlufsholm, hvor han 1756 bliver forpagter, får fornyet sin kontrakt i 1767, og han dør i 1774 og begravet 30/5 i Herlufsholm kirke »under gulvet i lighed med andre embedsmænd med tilknytning til stiftelsen«. – I forpagtningsperioden på Herlufsholm dræbtes avlsgårdens besætning, tyr, kvier og 20 køer af kvægpesten, hvorefter Jacob Tønnesen en tid drev gården kvægløst, indtil skoleherren påbød forpagteren at indsætte ny besætning, fordi bønderne ikke kunne blive ved at hente gødning i Næstved, og uden animalsk gødning gav Herlufsholms marker for lille udbytte!<sup>16</sup>

Jacob Tønnesen og Dina Cathrine Hansen har 3 børn:

*Marie Charlotte*, døbt 21/12 1755 i Ringsted.

*Tønnes*, døbt 1757 i Herlufsholm, cand. tehol.<sup>20</sup>

*Hans*, døbt 23/7 1760 i Herlufsholm, cand. jur.<sup>20</sup>

Om Marie Charlotte Tønnesen ses, at hun ved dåben i Ringsted 21/12 1755 blandt fadderne havde »Mad. Tønnesen fra Cathrineberg«, der bar barnet. Denne »Mad. Tønnesen« er hendes farbror Ivers hustru. Desuden var morfaderen »Hr. Regimentsqm. Hansen« fadder, ligesom hendes onkel »Hr. Krigsraad Neergaard«, nemlig Peter Johansen Neergaard. Marie Charlotte Tønnesen bliver konfirmeret i Herlufsholm kirke i 1770 og 9/9 1775 vies hun »*paa Svenstrup, Borup sogn*« til degnesønnen fra Førslev-Sneslev, *Claus Plum*, født 30/4 1741 og døbt 8/5, død 1776, begravet i Hillerød 27/12, 36 år gammel, regimentskriver.

Marie Charlotte Plum, født Tønnesen, døde efter sit korte ægteskab først 22/8 1834 i Helsingør. Hun efterlod sig en datter, *Marie Cathrine Plum*, døbt 16/8 1776 i Hillerød, hvor hun 28/3 1801 blev viet til den tidligere nævnte sognepræst i Torup, Johan Peter Wedel.

Svaret på det spørgsmål, som førte til disse undersøgelser, er ganske enkelt, at *Marie Charlotte Tønnesen er kusine til ejeren af Svenstrup, nemlig Jens Bruun Neergaard*, Peter Johansen Neergaards søn. Jens Bruun Neergaard har altså på Svenstrup gjort sin mors brordatters bryllup.

I oversigtsform ses dette således:

Jacob Jørgensen  
~ før 1686 Kiersten Pedersdatter

Johanne Jacobsdatter 1724 ~ 3 <sup>o</sup> Jens Bruun	Marie Jacobsdatter 1712 ~ 2 <sup>o</sup> Tønnes Pedersen
Jacob Tønnesen 1755 ~ Dina C. Hansen	Kirsten Tønnesdatter 1742 ~ Peter J. Neergaard.
Marie Ch. Tønnesen 1775 ~ Claus Plum	Jens Bruun de Neergaard 1764 ~ Anna Marie Møller
Marie Catr. Plum 1801 ~ Joh. P. Wedel	Slægten Neergaard's ældre linie.
Helene Marg. Wedel 1841 ~ Frederik Rieper.	

Nærværende artikel er fremgået af et mangeårigt samarbejde mellem fru Edith Frederiksen, Bakkehegnet 11, Hareskov, Værløse og forfatteren, Sv. Bang, Haneborgvej 2, Nykøbing F. († 1981). Oplysningerne og detaljerne er især frugten af fru Frederiksens omhyggelige kildestudier, af hvis resultater det har været muligt at sammenstille og rekonstruere hændelsesforløbet, der førte til forklaringen på udtrykket »Viet paa Svenstrup«, der var anvendt i kirkebogsindførslen for Claus Plum's og Marie Charlotte Tønnesen's vielse i 1775.

NOTER

1. H. U. Ramsing: Københavns Ejendomme 1377-1728, oversigt og Skøder og Adkomster, Klædebo Kvarter. – Bogen er i skrivende stund (Nov. 1980) endnu ikke udkommet, men har været til disposition og har dannet grundlag for de meddelte oplysninger om Københavnske ejendomme. Gregers Hansen: En Bryggerfamilie på Nørregade. Pers.hist. Tidsskr., 1974, side 75-93, specielt side 78.
2. Vor Frue sogns kirkebøger, sogn nr. 13, bind 16, side 191a, 192 og 192a.
3. Vor Frue sogns kbg., »Begravede 1704-26«.
4. Hellested sogns kbg.
5. I Hærens Arkiv findes ingen oplysninger om regimentskvartermester Jens Bruun's identitet.
6. Trap Danmark, 1921, bind III side 374.
7. Tryggevalde Amts Skifteprotokol 1732-69, side 100, (Landsarkivet, København). Sielandske aabne Breve, begyndt 1728 sluttet 1730, (Rigsarkivet, København).
8. Københavns Skiftekommission, konceptskifte 16/9 1712, nr. 511.
9. Vor Frue sogns kbg.
10. Sjællandske registre, fol. 246.
11. Rebecca Clausdatter Plum, – er i Trinitatis sogns kbg. benævnt »Blum eller Blom«, – og ligeledes ved skiftet, Københavns Skiftekommission, konceptskifte 16/9 1712 nr. 512 A. Men ved sammenligning med oplysninger hos Lengnick over slægten »Plum«, side 15, tør det antages, at efternavnet er Plum. Lengnick anfører, at Rebecca Clausdatter Plum er gift med »Tho-

- mas Pedersen, Brygger« – (må være »Tønnes Pedersen«), og at deres datter Birgitte, født 1707 – (skal være 1708, jvf. det i artiklen meddelte), er gift 1734 – (skal være 1731) med Jonas Olsen, brygger.
12. Københavns Skiftekommissions Behandlingsprotokoller, bd. IV-VI.
  13. Hellested sogns kbg.
  14. Trap Danmark, 1921, bd. III, side 123.
  15. J. V. Christensen: Tider og Skikkelser i Midtsjællands Historie. Ringsted Folketidendes Bogtrykkeri 1912, side 58 f.f., »Svenstrup i den Neergaard'ske Slægts Eje«.
  16. Fl. Tolstrup: Det ældste Herlufsholm. Thanning og Appel 1965, side 134 f.f.
  17. Ringsted kbg. 1747–1814, side 22.
  18. Meddelelser fra Hærens Arkiv til forf., 1967 1/9 (G. nr. 264) og 1975 28/5 (J. nr. 254 og 257).
  19. Pers.hist. Tidsskr., 10. rk. bind 5, side 252–253.
  20. Melchior: Historiske Efterretninger om Herlufsholms Stiftelse, Næstved 1865, side 429 og 432.

*Sv. Bang*, skovrider, tidl. Orupgaard, Nykøbing F., har i Pers.hist. Tidsskrift 1967 skrevet »Bachmann – en oplysning og en berigtigelse«. I Norsk Slektshist. Tidsskr.: 1969 »Lidt om en Frølichslægt fra Kongsberg« og 1973 »Navnekluden fortæller«. Desuden i Toten Historielags tidsskr. (Norge), 1977 »Hans Listrud, en Totendrenghistorie«. – Død 1981.

# Adelsårbogens fremtid

Af

*Knud Prange*

I november 1982 udkom Danmarks Adels Aarvog 1979–81. Det fremgår af forordet, at man regner med at kunne udsende årbogen hvert tredje år, og der er dermed lagt op til at det næste bind kan fejre rækkens 100-års jubilæum i 1984. Der kan da også være god grund til at fejre denne begivenhed, men det er unægtelig et spørgsmål om årbogen oplever dette fornemme jubilæum – eller i hvert fald om den overlever det.

Jeg håber ikke de efterfølgende betragtninger vil blive misforstået. Dr. Henry Bruun skrev engang, at adelsårbogen – ligesom bibelen – forsvarer sig selv, og for flere generationer af danske historikere har adelsårbogen (og først og fremmest dens stamtavler) været et vigtigt, ja uundværligt arbejdsredskab. Helt bortset fra det rent slægtshistoriske aspekt, har de hundreder af stamtavler været udgangspunkt eller grundlag for arbejder inden for mange discipliner: topografi, godshistorie, økonomisk historie, politisk historie, socialhistorie og demografi. Adelsårbogen er i den grad en selvfølge, at vi har vanskeligt ved at forestille os at serien skulle ophøre. Men det er der desværre fare for. Adelsårbogen udgives af en forening, og i forordet til det sidste bind skriver bestyrelsen: »De stadige og voldsomme stigninger i udgivelsesomkostningerne medfører voksende vanskeligheder ved bogens fortsatte eksistens. Det er imidlertid bestyrelsens opfattelse, at bogens personalhistoriske værdi gør det rimeligt at kæmpe for dens fortsatte beståen«. Udgifterne dækkes via medlemskontingentet og betalingen fra de ca. 140 abonnenter, hvoraf halvdelen er biblioteker og arkiver. Også disse institutioner må i disse år kæmpe med stigende udgifter og stagnerende bevillinger. Når adelsårbogen nu er nået op på en pris af 500 kr. pr. bind, vil mange abonnenter være nødt til at overveje, om de får tilstrækkeligt udbytte af disse penge. Og her er jeg bange for at adelsårbogen er kommet ind på en kurs, der kan vise sig at være katastrofal.

Adelsårbogen består af to hoveddele, dels en fortegnelse over alle nulevende adelige (og det er langt størsteparten af bogen) dels et vekslende antal stamtavler over adelsslægter. Fortegnelsen over de nulevende bygger først og fremmest på et system af meddelere, og redaktionen gør opmærksom på at en fyldestgørende ajourføring af listerne derfor er stærkt afhængig af meddelerkorpsets villighed til at indsende de nødvendige oplysninger. Der er i forbindelse med det sidste bind udsendt forespørgsler til 466 personer, og heraf har 71%, det vil sige 332, svaret mens 134 ikke har reageret. For visse slægters vedkom-



mende har der ikke foreligget en eneste ny oplysning. I disse tilfælde – og det drejer sig om ca. 40 slægter, samt nogle udenlandske grene af slægter – har man derfor ikke genoptrykt den uændrede præsensliste, men blot givet henvisning til den. For de resterende ca. 150 slægters vedkommende har man altså haft omkring 2 meddelere pr. slægt. For stærkt forgrenede slægters vedkommende kan man være i tvivl om, hvorvidt meddelertallet er stort nok. Som et enkelt eksempel på at man skal være varsom med at stole på listens oplysninger, skal nævnes at søstrene Marie og Ella Hauch stadig optræder som nulevende, selv om de er født henholdsvis 1878 og 1880. I hvert fald den første af dem *er* død, nemlig i 1966, hvilket fremgår af biografien i Den blå Bog over hendes søn Axel Schiøtz.

På denne baggrund kan man måske spørge om præsenslisterne er så omfattende og så nøjagtige, at det er rimeligt at ofre de mange penge der skal til for at publicere dem. Hvis listerne har interesse for nogen, må det vel først og fremmest være for den nulevende adel selv. Abonnenterne og de historikere der benytter adelsårbogen til faglige formål vil helt overvejende være interesseret i værkets stamtavleafsnit. Her er det man kan komme alvorligt i tvivl om, hvorvidt man får tilstrækkelig valuta for sine 500 kr.

I de sidste 5 årgange (som omfatter årene 1970–81) har adelsårbogen bragt i alt 189 sider med stamtavler. Sidetallet varierer fra 22 i 1974–75 til 63 i det nyeste bind. Man kan altså glæde sig over at der på det sidste er ofret flere sider på stamtavlerne, men selv i dette bind drejer det sig dog kun om ca. 11% af indholdet. Heller ikke antallet af stamtavler er særlig stort. I de 5 nævnte bind er der tale om 7 nulevende slægter, hvoraf de 4 allerede tidligere har været behandlet i adelsårbogen. Af helt nye stamtavler drejer det sig kun om slægterne Jermiin (10 sider, adlet 1750), de Thygeson (9 sider, adlet 1776) og Obelitz (22 sider, anerkendelsespatent 1876 for efterkommere af B. G. Obelitz, der døde 1707). Også for de øvrige 4 slægters vedkommende drejer det sig gennemgående om familier hvis danske adelskab stammer fra 1700- og 1800-årene. Der er sikkert mange af adelsårbogens brugere der har et stærkt, men altså udækket behov for at få behandlet slægter fra tidligere perioder, hvor adelen som stand spillede en større rolle.

I adelsårbogens første bind fra 1884 beskrev redaktionen værkets formål. Opgaven bestod dels i at levere et fuldstændigt mandtal over den nulevende adel (hvad der ville have nutidshistorisk betydning), dels »efterhånden at meddele *hele* den danske adels, også de uddøde slægters stamtavler«. Redaktionen synes især at have været interesseret i de uddøde slægter – i den første årgang blev der bragt 15 stamtavler, og de var alle over uddøde slægter. Der står derfor også i indledningen: »Kært skulle det være os om . . . det ikke varede alt for mange år, inden vi så os i stand til at afslutte denne fortidshistoriske del af vort forehavende. Først da vil vi kunne påbegynde optagelsen af de nulevende slægters fuldstændige genealogier«.

Har man så fået afsluttet dette program, at levere stamtavler over alle uddøde slægter, siden man nu så åbenbart koncentrerer sig om nulevende (og gennemgående nyere) slægter? Ja, meget har man unægtelig fået udrettet. Der har hidtil været bragt 766 stamtavler over i alt 723 slægter. Tempoet synes at have været aftagende. I de første ca. 90 år blev der i gennemsnit leveret næsten 9 nye stamtavler pr. år, men den sidste halve snes år kun 3 nye og 4 reviderede stamtavler i alt. Man kunne nu spørge sig om grunden simpelthen var, at der ikke er flere »ubehandlede« adelsslægter tilbage. Det er imidlertid langt fra tilfældet, men det er mærkeligt nok umuligt at svare præcist på, hvor mange adelsslægter der har levet i Danmark. Nogen vejledning kan man få i Albert Fabritius' disputats Danmarks Riges Adel 1536–1935. Antallet af adelsslægter pr. 1536 bliver her gjort op til 251, og siden da er adelen blevet forøget med 708 slægter, altså i alt 959 slægter. Men hertil skal så regnes alle de slægter der uddøde inden 1536, og det er et ganske betydeligt antal. Jeg har i anden sammenhæng<sup>1</sup> opstillet følgende regnestykke:

Ifølge Wittrup og Thiset: Nyt dansk Adelslexikon uddøde 1400–1600	419 slægter
Ifølge Thiset levede pr. 1600	181 slægter
Ifølge Fabritius adledes efter 1600	635 slægter
I alt	1.235 slægter

– og hertil skal så lægges de slægter, der var uddøde før år 1400. Selv om disse tal vil kunne revideres i detaljer, så er størrelsesordenen næppe forkert. I virkeligheden er tallet sikkert en del større. Der har i middelalderen levet adskillige lavadelsslægter, der ikke har gjort sig stærkt bemærket i Danmarkshistorien. Deres godsbesiddelser har gennemgående været særdeles beskedne, og mange af dem har først og fremmest ernæret sig som godsadministratorer for gejstligheden, højadelen og kongemagten. De fleste af disse ætter har aldrig haft noget slægtnavn og mange af dem er gået i graven – eller gledet over i bondestanden – uden at vi har det mindste vidnesbyrd om deres våben. Adelige var de dog, og gennemblader man Trap: Danmark vil man gang på gang finde deres navne nævnt som fogeder eller ejere af væbnergårde, men de fleste af dem er aldrig kommet med i Nyt dansk Adelslexikon.

Enten slægtstallet nu skal sættes til 1200 eller 1400, så viser dog sammenligningen med adelsårbogens 723 stamtavler, at der endnu er langt igen før den »fortidshistoriske« del af opgaven er løst. Mange historikere ser med forventning frem til at adelsårbogen tager dette arbejde op, men indholdet af de seneste årgange tyder desværre ikke på at det vil ske. Derfor føler mange

1 Lavadelsskæbner i senmiddelalder og renaissance (Profiler i nordisk senmiddelalder og renaissance – Festskrift til Poul Enemark, 1983).

brugere – og abonnenter – at værket bringer mindre og mindre af det stof, der har deres specielle interesse. Når dertil kommer at bogens pris er steget markant, så kan resultatet blive fatalt – i første omgang for årbogens eksistens, i næste omgang for brugerne, som vil savne dette standardværk.

Hvis denne triste skæbne skal undgås, må man først og fremmest fastholde de historisk interesserede abonnenter, og helst også øge deres tal. To midler hertil springer straks i øjnene. Det ene er at bringe stamtavler over så mange som muligt af de hundreder af ubehandlede familier, det andet er at revidere helt eller delvis forældede stamtavler over især ældre slægter. Nu er udarbejdelse af komplette stamtavler unægtelig et stort arbejde, og det er forståeligt hvis redaktionen mener at det vil være vanskeligt at fremskaffe sådanne undersøgelser i et blot nogenlunde rimeligt omfang. Derfor vil det sikkert være praktisk at tage sit udgangspunkt i revisionen af ældre stamtavler, og her er der sandelig også nok at gøre.

Når man vurderer værdien af de ældre stamtavler (og det vil i første række sige dem der er udarbejdet af Anders Thiset), er der adskillige forhold at tage i betragtning. Thiset valgte »at spille kortene ud«, det vil sige at trykke sine stamtavler, selv om han fuldt ud var klar over deres fejl og ufuldkommenheder. Vi kan i dag kun være taknemmelige for denne beslutning. Havde Thiset valgt at vente med offentliggørelse til der var et fuldt gennemarbejdet materiale, så havde der næppe foreligget mere end en håndfuld stamtavler i dag. Dertil kommer, at da adelsårbogen startede i 1884 manglede man endnu en lang række af de håndbøger m.m., som vi i dag anser for næsten elementære – og som Thiset iøvrigt ofte selv har været med til at udarbejde. Omtrent 40% af alle adelsårbogens stamtavler var trykt inden første del af Repertoriet (fortegnelsen over de middelalderlige breve) var færdigt, og endnu 40% var trykt før anden del af Repertoriet forelå. Udgaverne af de middelalderlige segl kom først i 1897 og 1905 og Nyt dansk Adelslexikon i samme år. Foruden på forarbejder fra ældre adelsgenealoger måtte Thiset først og fremmest bygge på en møjsommelig gennemgang af de utrykte dokumenter – og her skal man huske at landsarkiverne først blev oprettet og begyndte at modtage arkivalier i årene efter 1897.

På den baggrund må Thisets arbejde bedømmes som gigantisk, men det er selvindlysende at de ældste af de stamtavler, der er blevet til under sådanne betingelser, nu trænger til en revision. Det ville Thiset være den første til at erkende. Adelsårbogen har da også i tidens løb bragt godt 40 reviderede stamtavler, og sammenligner man i disse tilfælde 1. og 2. udgave, er det iøjnefaldende hvor nødvendig revisionen var. Der er imidlertid 680 slægter tilbage som kun er behandlet én gang i årbogen, og adskillige af disse stamtavler har behov for at blive nyskrevet. Man kan få en fornemmelse af problemet ved at se på den lange række af rettelser og tilføjelser som adelsårbogen selv har bragt. Her er der tre forhold som springer i øjnene. For det første er der mange stamtavler hvortil der aldrig er leveret en eneste rettelse, selv om de har en betragtelig

alder. Det gælder for eksempel: Algudsen, Augustin, Baad, Barby, Basse, Bøsendal, Brok (2 slægter), Brun (4 slægter) osv. – og alle disse stamtavler er fra 1880-erne. Der er imidlertid også mange slægter, hvor der har været et meget stort antal rettelselser. Baden, Bild, Bille, Grubbe, Juel, Juul, Kaas, Rosenkrantz, Trolle, Urne m.fl. har således været behandlet mellem 12 og 23 gange i forskellige bind af årbogen. Det siger sig selv at det er svært at få et hurtigt – og klart – overblik over disse slægters genealogi. Nu er antallet af rettelselser endda ikke så afgørende, det er af større betydning hvor omfattende og gennemgribende rettelserne er. I mange tilfælde indebærer de en næsten total ommøblering af den oprindelige stamtavle (se for eksempel de 11 rettelselser vedrørende slægten Baden), og i andre tilfælde er der tale om såvel nye oplysninger om kendte familiemedlemmer som oplysninger om »nye« familiemedlemmer (se tilføjelserne om Kaalund og v. Krogh).

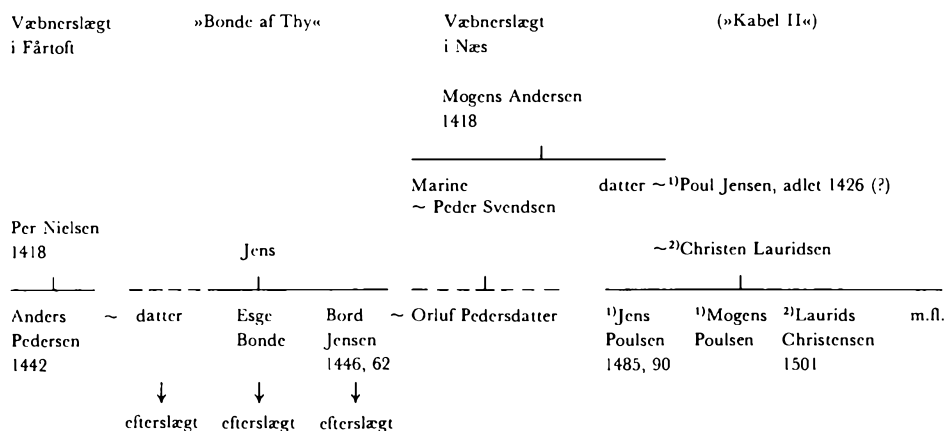
Nu kunne man måske forvente at årbogens benyttede slog alle rettelserne efter. Den der arbejder specielt med Billeættens historie vil formentlig også tålmodigt sammenholde de 22 bind, der har bragt rettelselser, med den originale stamtavle, men den der i anden forbindelse har brug for oplysninger om en enkelt person i slægten, lader sig formentlig nøje med selve stamtavlen. Dertil kommer, at man langt fra altid kan finde de relevante rettelselser. En rettelse af typen: »Peder A. var ikke gift med Maren B., men med Maren C.« vil i reglen kun være bragt som tilføjelse til slægten A og ikke tillige under slægterne B og C.

Et tredje forhold som umiddelbart kan give anledning til nogen undren er, at antallet af rettelselser er skrumpet stærkt ind i de senere år. I de sidste 5 bind er der kun to gange bragt rettelselser, nemlig i årgang 1972–73 og 1974–75 – desværre mangler der henvisninger hertil i de relevante indholdsfortegnelser. Det må formentlig betyde, at der kun bringes rettelselser som *indsendes* til årbogen, og at redaktionen ikke selv gennemgår den løbende adelshistoriske litteratur med henblik på at supplere de ældre stamtavler. Det indebærer at forskningsresultaterne fra de sidste 10–20 år næsten ikke har sat sig spor i adelsårbogen. Og netop i denne periode har der været en vækst i den adelshistoriske og den heraldiske litteratur som ikke i mangfoldige år. Alene en gennemgang af Erik Ulsig: Danske adelsgodser i middelalderen og Heraldisk Tidsskrift siden 1960, vil kunne give anledning til en mængde rettelselser.

Konklusionen af disse betragtninger er, at det ikke skulle være uoverkommeligt at lave en lang række værdifulde revisioner af ældre stamtavler. Udgangspunkterne for et sådant arbejde vil da være årbogens egne rettelselser, en lang række standardværker og kildeudgaver samt centrale tidsskriftsartikler. Alene en sammenstilling af dette trykte stof vil betyde en væsentlig landvinding. Her tror jeg imidlertid, at det er vigtigt at man ikke lægger sig fast på et alt for højt ambitionsniveau. At lave den endeligt reviderede stamtavle over en af de store gamle slægter – for eksempel Hvideætten (hvad der sandelig kunne være til-

trængt), kan kræve års arbejde. Men en revision på grundlag af foreliggende, men spredt viden er mulig, og det ville være i Thisets ånd at spille disse kort ud.

Også for en stor del af de ubehandlede slægters vedkommende skulle det imidlertid være muligt at fremlægge brugbare stamtavler. I Thisets omfattende og meget værdifulde seddelkartoteker på Rigsarkivet er der et væld af uudnyttede oplysninger om disse slægter. Suppleres det med den viden der kan uddrages af den ovennævnte trykte litteratur, vil man sikkert i en mængde tilfælde kunne opnå særdeles acceptable resultater.



Denne stamtavleskitse kan opstilles på grundlag af Trap: Danmark, Thisted amt, 1961 (Sundby og Karby sogne) og to artikler i Bol og By 5, 1964 (s. 47 ff.) og Heraldisk Tidsskrift 1968 (s. 346 ff.). Af tavlens mange adelige er kun Poul Jensen og hans to sønner nævnt i adelsårbogen (i forbindelse med stamtavlen over Kabel-slægten). Årbogen mangler stamtavler over de 3 andre slægter, og de to af dem er end ikke nævnt i Nyt dansk Adelslexikon.

Vil man nu kunne få tilstrækkeligt mange forskere til at tage disse arbejdsopgaver op? Jeg kan dårligt forestille mig, at det skulle være et alvorligt problem. Der har aldrig levet så mange historikere i Danmark, som netop i dag. Interessen for slægtshistorie og lokalhistorie har vel aldrig været større, og som nævnt ovenfor, blomstrer den adelshistoriske og heraldiske litteratur. Det kan måske være svært at finde mange forskere der vil påtage sig at skrive eller revidere en stamtavle i sin helhed, men her kunne adelsårbogen måske genoptage en praksis den var inde på for 20–30 år siden. Dengang bragte man nogle artikler som behandlede dele af en slægts historie – dens oprindelse eller en enkelt grens genealogi for eksempel. Hvis redaktionen gik videre ad denne vej, tror jeg ikke den ville komme til at mangle stof. Tilmed ville mange af disse artikler være mere spændende at læse end stamtavler opstillet i tabelform.

Hvis redaktionen (og Foreningen til Udgivelse af Danmarks Adels Aarvog)

ønskede det, kunne man udbygge denne linje. Man kunne udmærket forestille sig en række interessante, mindre artikler (som ikke naturligt hørte hjemme i Heraldisk Tidsskrift eller Personalhistorisk Tidsskrift) om en række adelshistoriske emner: godshistorie bygningshistorie, adelens og adeliges indsats på mangfoldige samfundsområder, adelens demografi, herregårdenes inventar som for eksempel møbler, malerier, bogsamlinger osv. Dertil kunne føjes en løbende orientering om ny litteratur om adelshistorie, herregårde og heraldik, og det ville også være naturligt at bringe anetavler over særlig fremtrædende adelige fra fortid og nutid. På den måde kunne man understrege sammenhængen i adelens historie og vise, at de nulevende adelige for størstepartens vedkommende også nedstammer fra en række af de slægter, der nu er uddøde på mandslinjen. Adelsårbogens forkærlighed for at bringe stamtavler over nulevende slægter kunne tyde på, at det sidstnævnte synspunkt har været under vurderet.

En adelsårbog fornyet efter disse linjer vil være af stor og indlysende værdi for den historiske forskning. Den vil ikke savne abonnenter blandt biblioteker og videnskabelige institutioner, den vil på en helt anden måde end nu være levende læsning for adelen selv, og den vil – især hvis den blev forsynet med et godt billedmateriale – have interesse for kredse der i dag ikke ville finde på at abonnere på bogen. Men så må adelsårbogens format gøres større! Det sidste bind er ganske vist vokset godt 1 cm på hver led, men selv det nuværende format: knap  $11\frac{1}{2} \times 17$  cm er helt umuligt at arbejde med. Bogen kan ikke ligge opslået på et bord, det har generationer af forskere lidt under. Det virker måske småligt at beklage sig over forhold af denne art, men bøgernes fysiske udformning har nu også stor betydning for brugerne.

# Præster i Lyngå-Skjød sogne

Af

A. Troels Møller

I Poul Nedergaards »Dansk Præste- og Sognehistorie«<sup>1</sup> skrives om Lyngaa sogn i Sabro herred, at det er et *slægtsembede*, hvor præsterne gennem mange aar var i slægt med hinanden. Provst *Søren Madsen Ørsted* (1641–84) efterfulgtes af sin søn *Mads Sørensen Lyngaa* (1684–1713). Han blev ogsaa provst . . . Endelig nævnes sidstnævntes svigersøn, *Jørgen Hjersing*. Denne rækkefølge er tidligere omtalt af Wiberg og A. D. Jørgensen.<sup>2</sup> Det kan nu vises, at »arvefølgen« kan udvides med endnu en præst.

Udgangspunktet herfor er skiftet efter *Mads Sørensen Lyngaa*.<sup>3</sup> Ved fordelingen af arven gør hans datter *Dorthea Maria Madsdatter* forlods krav på 6 rdl. 4 mk, som hun har fået af sin farbroder velværdig hr. *Rasmus Fog* i Bjerring, og som hendes afdøde fader havde opbevaret.

Spørgsmålet melder sig straks, hvorledes kan Rasmus Fog være hendes farbroder? Wiberg skriver om ham, at han er født 15/1-1649 i Tved i Jylland. Sgpr. 18/11-1673 i Bjerring-Mammen sogne, provst 21/4-1700 i Middelsom herred, Viborg Stift. Heri er der ingen forbindelse til Lyngaa. Derimod bliver han første gang gift med sin formands enke, *Dorthea Christensdatter Blichfeld*, datter af *Christen Henriksen Blichfeld*, sgpr. til Lyngaa-Skjød, død 9/6-1641. Men stadig ingen synlig forbindelse med afdøde.

Senere i skifter opstår der en strid mellem *Peder Sørensen Sommer*, sgpr. i Mørke og *Christen Jensen Basballe d.y.*, borgmester i Århus, om ejendomsretten til en obligation, som førstnævntes moder, *Margrete Christensdatter Basballe*, har overdraget Mads Sørensen Lyngaa, og som Christen Basballe nu forlanger sig udlagt. Efter et forligelsesmøde, hvor Peder Sommer udebliver, giver Christen Basballe et skriftligt indlæg. Det er i den tids stil langt og omstændeligt og skal derfor ikke citeres. Kun en enkelt sætning er væsentlig i denne sammehæng: »Till med er io riimerligt, at Farbroder Sal: Hr Matz Sørensen forhen . . . at sal: Faster Margrete Var . . .«. Denne gang er slægtsforholdene kendte,<sup>4</sup> så betydningen af farbroder og faster kan vises.

*Christen Jensen Basballe d. æ.* (1611–87), rådmand og købmand i Århus, havde ialt 9 børn. De her implicerede er nr. 1 *Jens Christensens Basballe* (1637–1708), borgmester og købmand i Århus og far til den ovenfornævnte Christen Jensen d.y. Nr. 7 er *Margrete Basballe*, der blev gift med sgpr. *Søren Pedersen Sommer* i Mørke, og deres søn er ovenfornævnte *Peder Sørensen Sommer*. Nr. 8 er *Elline Christensdatter Basballe*, der blev gift med *Mads Sørensen Lyngaa*. Det ses herefter,

Christen Ottesen Blichfeld  
 \* København o 1540  
 sgpr. Vor Frue Kirke i Århus  
 ~ Eva Nielsdatter

Henrik Christensen Blichfeld  
 \* Århus  
 sgpr. Tirstrup og Fuglslev  
 ~ Karen Hansdatter

Christen Henriksen Blichfeld,  
 † 9/6 1641  
 sgpr. Lyngaa-Skjød

~1° NN ~2°

Søren Madsen Ørsted  
 sgpr. 1641–84 Lyngaa-Skjød  
 provst Sabro h.

Christen Jensen Basballe  
 1611–1687  
 Rådmand i Århus

Dorthea Christensdatter Blichfeld  
 \* Lyngaa  
 ~2° Rasmus Christensen Fog  
 \* Tved  
 sgpr. Bjerring-Mammen

Mads Sørensen Lyngaa ~ Elline Christensensdatter  
 sgpr. Lyngaa-Skjød Basballe  
 1684–1713 \* i Århus

Jens Christensen  
 Basballe  
 1637–1708  
 Borgmester i Århus

Margrete Christensdatter  
 Basballe  
 ~ Søren Pedersen Sommer  
 sgpr. i Mørke

Inger Madsdatter ~ Jørgen Hjersing  
 sgpr. 1713–54  
 Lyngaa-Skjød  
 Død ved løbskkørsel

Dorothea Marie Madsdatter

Christen Jensen  
 Basballe  
 1672–1747  
 Borgmester i Århus

Peder Sørensen Sommer  
 1676–1732  
 sgpr. i Mørke



at Christen Basballe har brugt vendingen faster i den normale betydning af ordet, mens farbroder er brugt om hans anden fasters mand.

Det kan vel ikke forventes, at han er alene om denne brug af ordet farbroder, det gælder formodentlig også hans andre slægtninge, specielt hans kusine, Dorthea Madsdatter.

Hvis denne fortolkning anvendes på relationen til Rasmus Fog, medfører det, at Mads Sørensen Lyngaa og Dorthea Christensdatter Blichfeld er broder og søster, hvilket indebærer, at Søren Madsen Ørsted ved overtagelsen af embedet har giftet sig med sin formands enke. En konklusion der nok bærer sandsynlighedens præg, og føjer nok en præst til familiefølgen i Lyngaa.

Hvem der er Dorthea Christensdatter Blichfeld og Mads Sørensen Lyngaas fælles mor, er ikke fundet.

I figuren er de indviklede slægtsforhold søgt beskrevet.

#### NOTER

1. Poul Nedergaard: Dansk Præste- og Sognehistorie. Bind VII, Aarhus Stift, side 231, Lyngaa sogn (København 1966).
2. A. D. Jørgensen: Adolf Ditlev Jørgensen og hustru Ida Marie Pedersens Slægtbog (Kbh. 1894).
3. Sabro herreds gejstlige skifteprotokol (LAV).
4. J. Hoffmeyer: Blade af Aarhus Bys Historie (Kbh. 1904).

# Slægten Richardt I

Ved

*Peter K. Richardt og Finn Andersen*

Samtidens slægtshistoriske interesse er efter bevarede slægtsberetninger tidligst opstået blandt fyrste- og adelsslægterne, dernæst blandt betydelige embedsmandsslægter og senere blandt andre borgerlige familier, og gennem de seneste årtier har man kunnet konstatere en stadig stigende slægtshistorisk interesse blandt samtlige samfundsgrupper.

Personalhistorisk Tidsskrift har tidligere offentliggjort både adelige og borgerlige slægtsberetninger, af hvilke et betydeligt antal findes bevaret i offentlige arkiver og bibliotekers samlinger, men uden tvivl findes også et større antal ældre håndskrifter i af den art i private gemmer. Som et eksempel på sidstnævnte kategori gengives på efterfølgende sider en beretning om slægten Richardt fra 1820'erne.

Slægtsberetningen er skrevet af *Peter Wilhelm Richardt*, der fra 1779 til sin død 1826 var indlagt i Vartov Hospital grundet blindhed. I beretningen nævnes, at manuskriptet af forfatteren afleveredes til broderen *Herman Richardts* 3 børn, hvoraf sønnen *Andreas Emanuel Richardt* (1799–1873) er fader til forfatteren *Ernst Christian Richardt* (1831–92), og det er gennem denne gren af familien, at manuskriptet har overlevet, idet dette nu opbevares af fiskeeksportør *Peter Koës Richardt* (\*1916), som er sønnesøn af forfatteren Chr. Richardt.

Titlen Slægten Richardt I er valgt, fordi redaktionen i et kommende hæfte af Personalhistorisk Tidsskrift agter at bringe en dokumenteret oversigt over slægten Richardt. Fiskeeksportør Peter Koës Richardt har indsamlet en række oplysninger for så vidt angår efterkommere af den i beretningen nævnte skovriider *Andreas Richardt* (1708–96), men stort set savnes dokumenterede oplysninger om dennes søskende og disses mulige efterkommere, hvorfor redaktionen gerne vil i forbindelse med enhver, som mener at kunne bidrage med oplysninger til en samlet oversigt over slægten Richardts ældre og yngre generationer.

I familien Richardt foreligger indtil flere transkriptioner af den gamle slægtsberetning. Disse er lagt til grund for efterfølgende gengivelse efter at være korregerede på grundlag af fotokopi af det originale manuskript.

## Efterretning om den Richardtske Familie her i Dannemark fra Aaret 1600 nogle og 90 til 1819

Ved Forespørgsmaal fra min Fader A. Richardt har jeg den Efterretning, at vores Forfader Johan Richardt kom tilligemed nogle andre tyske Jægere her til Dannemark i Slutningen af det 1600 Aar, da der var Krig mellem Danmark og Sverrig. Han var barnfødt i Hessen Cassel, hvor hans Fader var Jagt- og Forstbetjent ved det Hessen Casselske Hoff og havde en Farbroder, som var Apotheker sammesteds. Disses Fædre stammede fra Engeland, men havde forflyttet sig Fastlandet i den Tiid, da Reformationen gik for sig i Engeland og man finder i Historien benævnet 3 Richardter, som havde Andeel i Reformationen og Regjeringen i Engelland.

Vor Forfader Johan Richardt bekjendte sig til den Reformerte Kirke. Han givtede sig med en Pige, som var født i Fyen. Henses Herkomst og Fødsel er mig ganske ubekjendt. I deres Ægteskab avlede de 8 Børn, hvoriblandt min Fader Andreas Richardt var en Søn. Han er født 1708 d. 10 Febr. og efter min Fasters Sigende er han døbt i Aaverup Kirke ved Anderskou, hvor hans Fader Johan Richardt dengang boede. – I Aaret 1714 kom min Farfader J. Richardt i hendes høie Naades Grevinde Gyldenløwes Tjeneste ved Gisselfeldt og da var min Fader Andreas Richardt 6 Aar gl. – Han blev ei længer hos sin Fader end til han blev 13 Aar gl., da kom han til Fyen til den Kongl. Jagt, som var ved Neelstrup Gaard og kaldtes Prinds Carls Jagt, hvor han var i 3 Aar. – 1724 tog han til Kbhavn for at søge Tjeneste hos et eller andet Herskab. Nu mødte ham en Begivenhed, som saa ofte møder unge Mennesker paa deres Løbebane. – Han blev bekjendt med en Pige ved Navn Karen Wendelboe og Bestemmelsen var at de vilde begive sig i Ægteskab med hinanden, men som Jæger vilde hun ikke ægte ham. Han skulde lære en Profession og det skulde bestemt være Skrædder og Quindens Magt fik Overhaand. – Han beklagede sig for en Ungdoms Ven, som antog sig ham og betalte 24 R.r (Kroner) til en Mester her i Byen, som forpligtede sig til at lære ham Professionen i 3 Aar, hvilket ogsaa skeete og han blev Svend i Aaret 1727. Nu skulde Reisen med hans Forlovede gaae for sig til Holsteen, men der blev Intet af, da en af hans Ungdoms Venner foreslog ham en anden Vei. Han blev recommanderet, og kom i Tjeneste hos Carl Meyer, som var Livtjener hos Kong Frederik den 4de. – Der forblev han til Aaret 1730, som var det samme Aar Kong Friderich den 4de døde paa Odense Slot. Han var med at ledsage Kongens Liig til Roeskilde Domkirke. Ved Christian den 6tes Tiltrædelse til Regjeringen skeete en stor Forandring, som man finder i Riegels Beskrivelse. – Livtjeneren Carl Meyer blev afskediget, hvorved min Fader ogsaa blev uden Tjeneste. Han besluttede nu at reise til Holsteen, dog vilde han først hjem, for at tage Afskeed med sine Forældre og paa denne Tiid var h.h. N. Gr. Gyldenløwes Stadsjæger og Taffeldækker bleven ansat, som Postmester i Ringsted, hvilken Rettighed hertil tilhørte h.h. N. –

Hun lod min Fader kalde til sig og tilbød ham hendes Tjeneste, som han modtog i Aaret 1732. Nu kom der en anden Kjerligheds Ild i hans Bryst formedelst Bekjendtskab med en lille Pige ved Navn Annedke Heiningsen, Hvis Fader var Jagtbetjent ved Geheimeraad Ahlefeldts Stamgods i Holsteen. Samme Ahlefeldt var h.h. Naades anden Gemahl.

1735 blev min Farfader formedelst hans Høie Alder ubequem til at forestaae sin Tjeneste, hvorfor den nuværende Skovfoged-Bolig i Dyrehaugen ved Gisselfeldt blev bygget og indrettet for min Fafader og hans Kone, hvor de boede til 1746, da min Farmoder døde og blev begravet paa Braalbys Kirkegaard. Nu blev min Fader ansadt i hans Faders Sted og givtede sig da med benævnte Annedke Heiningsen og de levede sammen i 11 Aar. Hun døde i 1746, d. 7de October. Hun var født 1702, altsaa 44 Aar gl. – Hun fødte ham 7 Sønner og 2 Døttre. I den sidste Barselsseng fødte hun Tvillinger. De 7 heraf døde smaa og umyndige, men de 2de levede, nemlig Pigebørnene, som vare min evig elskede Søstre Dorothea Joachimine og Ane Sophie Richardt, deres Ægteskaber skal blive anført paa et andet Sted.

– Nu sad min Fader som Enkemand i 2 Aar. Men Aaret 1748 d. 28. April indtraadte han i Ægteskab med Ursula Borchhorst, en Datter af Theologisk Attestatus Sognedegn til Ulse og Frese Menigheder ved Gisselfeldt. Til den Tiid var Ulse og Frese Menigheder forenede. Denne var min evig elskede Moder, hun levede med min salig Fader i 19 Aar og fødte ham 7 Sønner og 2 Døttre. Hun døde 1767 d. 28 April og efterloed sig 5 Sønner, som ere Johan Just Richardt, Hans Adolph Richardt, Gothard August Richardt, Peter Wilhelm Richardt og Frederik Nicolaj Richardt. Min Moder var fød 1718 d. 28. April, havde Bryllup med min Fader 1748 d. 28. April og døde 1767 d. 28. April. Altsaa paa een Dato fød, ægtevied og død, da hun samme dag fyldte sit 49. Aar. Atter sad han Enke mand i 2 Aar, men i sit 61. Aar givtede han sig tredie gang med sin Husholderske Maren Sørensen, en Datter af Borger og Vognmand Herman Sørensen i Slagelse. Dette Ægteskabsforening var 1769 og deres Kirkegang som Brudfolk var 2den Søndag efter Hellig Trekonger. De levede tilsammen i 28 Aar og i den Tiid fødte ham 9 Sønner og ved min Faders Død var der endnu 3 af dem levende, som var Herman Richardt, Christopher Richardt og Immanuel Richardt. Immanuel Richardt er død 1801 i August Maaned, men min Faders Enke lever endnu og er 78 Aar gl. – Den 1st Tiidsberegning, at min Fader var ved Gisselfeldt i h.h. Naades Grev. Gyldenløwes Tjeneste var fra Aaret 1732 til 1751.

– Nu skeete her atter en mærkelig Forandring. – En Forpagter ved Navn Michael Quistgaard overdrog min Fader en Commission at kjøbe Herregaarden Basness. Min Fader udførte Kjøbet saa vel til Quistgaards Fornøielse, saa at han gav min Fader det Løvte, at vilde belønne ham med at skjænke ham til Arv og Eie en af Godsets Bøndergaarde, som var paa 8te Tdr. Hartkorn. Paa Grund af dette store Løvte frasagde min Fader sin Tjeneste hos hendes h.

Naade, uagtet hun selv bad ham at betænke sig og tilbød ham at blive, foruden at hun ved Grev Laurvig 2 Gange tilbød ham at blive hos sig, blev han dog bestandig ved sit Forsæt, og da Tiden kom at han skulde afreise beviste hun ham den Naade, at befordre hans Gods og Eiendom ved 22 Vogne. Min Fader ankom nu til Basnesse med sin Familie og ventede der i 2 Aar paa bemeldte Quistgaards Løvtes Opfyldelse, som aldrig blev opfyldt, men bemeldte Quistgaard overdrog min Fader et Sted i Forpagtning i Slagelse Kjøbstad, hvor der var Hestemølle og Avling og hvoraf han skulde svare 100 R. Aarlig. Conditionerne var saaledes at min Fader skulde være frie for Afgift det første Aar, dette Løfte blev ligesaa lidet opfyldt som det første. Nu saa min Fader sig ganske skuffet i sin Forventning. 4 Aar var forløbet og istedenfor Belønning saa han sig forgjældet og ødelagt af bemeldte Quistgaard. Nu reserverede min Fader til at reise til Jylland, som og skeete PintseAften 1755. Saasnart hans Afreise spurgtes ansaa Quistgaard det som en Bankerot hvorpaa han lod ham indkalde og gjorde Fordring paa hans Tilgodehavende, hvorpaa fulgte Dom og Execution og det er mig fortalt at Puderne i Vuggen ikke blev sparet. I saadan Forfatning befandt min Moder sig Aaret 1755. Nu maatte hun flytte til Nestved med det lidet der var tilbage tillige med hendes Børn, som var det eneste hun eiede og var tillige frugtsommelig med min Broder Hans Adolph, som blev fød derpaa i Nestved d. 10. Novbr. 1755. I samme Maaned kom min Fader tilbage fra Jylland og befandt sin Kone og Børn i disse Omstændigheder ødelagte, brødløs. Nu var det nødvendigt for ham at søge en anden Vei. Han maatte paatage sig en liden ubetydelig Tjeneste som Skytte ved Beckerskou hos Etatsraad Munthe Morgenstjerne. I dette Mellemrum fra 1751 til 1755 var h.h. Naade Gr. Gyldenløwe ved Døden afgaaet og efter den Gyldenløwiske Fundatz af 1701 og 2 var hans højgrevelige Excellence Grev Danneskiold Samsøe den Ældre tiltraadt Embedet som Overdirecteur ved Gisselfeldt Kloster. Alle h.h. Naades Betjente vare afgaaede med Pension og Andre igjen indsadte i Klostrets Tjeneste. Deriblandt var en Person ved Navn Schrøder som Skovrider. Efter nogen Tids Forløb indløb der Omstændigheder for ham i hans Tjeneste, hvorved der skeete den Forandring at han blev beskikket til Holstførster i Grevskabet Laurvig. Nu var der aaben Vei, men min Fader har forsikret mig, at han ikke torde fordriste sig til at søge Tjenesten, da han saa ofte var bleven anmodet om at blive i Tjenesten. Nu fremtraadte der en Mand ved Navn Morten Quistgaard i senere Tiid eier af Gjerdrup. Han sølede Fortrydelse over hvorledes hans Familie havde handlet mod min Fader. Han taledes med Overdirecteuren, hans E. Grev Danneskiold om min Fader og hans Begivenheder. Benævnte Quistgaard har forsikret at da han hørte Andreas Richardt nævnet glædede han sig at han endnu levede og samme dag besluttede at udnævne ham til Skovrider ved Gisselfeldt Kloster, som og skeete faae Dage derefter. Den 1ste Octbr. 1756 modtog han sin Tjeneste og det med saa stor Preveu, sjelden nogen Skovrider har, hvilket Hans Instrup bevidner, som jeg ofte selv har seet. Aaret 1766 lod

Overdirectionen tage alle Klosterets Skove i Syn og Besigtelse, og Hans Excellence erklærede at de vare vel fornøiede med hans Skovbestyrelse og til Bevis herpaa tilbød Hans Excellence at han ville forhverve en Kongl. Confirmation at den Richardtske Familie skulde efter den Gyldenløwiske Fundatz have første Rettighed til Forst og Jagtbetjeningen ved Gisselfeldt Kloster. Fundatzens Ord lyder saaledes: »Den, og de som haver tjent mig og min høisalige Dame skal have første Rettighed til Tjeneste ved Gisselfeldt Kloster naar de dertil ere skikkede og duelige«. At dette er en Sandhed kan jeg med Eed bekræfte og kan læses i den Gyldenløwiske Fundatz af 1701 og 2. Saaledes kom min salig Fader igjen tilbage til Gisselfeldt Kloster, hvorfor han ofte har takket det guddommelige Forsyn og i 34 Aar forestod han sin Tjeneste med Ære og Værdighed. Året 1790 tog han sin dimission fra Klosterets Tjeneste da han var 82 Aar gammel og 8 Maaneder og levede som Pensionist til Aar 1796 d. 27. May da han hensov med Fred i Herren. Min Broder Hans Adolph Richardt modtog af hans høigrev. Ex. Gr. D. i Aaret 1773 i October Maaned Expectance paa sin Faders Tjeneste ved Giss. Kloster og tiltraadte den 1790 d. 1ste Octbr. og ved Døden afgik d. 26. Sept. 1819. Her sluttes den Richardtske mandlige Linie ved G. Kloster.

Ved min Faders Død 1796 var vi 10 Sødskende levende 8 Brødre og 2 Søstre. Den ældste var Dorthea Joachimine som givt med Borger og Brændevinbrænder Jens Jensen Bjerring. Han døde 1788 og min Søster D. J. døde 1809 d. 26 May efter at hun i 22 Aar havde været en af Stadens Eedsvorne Gjordemødre. Hun var fød 1740 d. 26 Octbr. Den 2den Søster var Ane Sophie R. fød 1745 og var givt med Borger og Vertshusholder Lars Hansen. Han døde 1776 i Aug. Maaned. Hun levede som Enke i megen Gjenvordighed til 1803 d. 24. Junii. Disse 2 Søstre vare Børn af min Faders første Ægteskab. Min ældste Broder af min Faders 2det Ægteskab er Johan Just Richardt, fød på Basnesse Hovedgaard 1753 d. 17. Martii, givt 1783 d. 19. Decbr. med Else Marie Monenfeldt en Datter af Skovrider Monenfeldt ved Walløe Stift, paa den Tiid Forvalter ved Gjørsløw og har 4 Børn i sit Ægteskab, Mette Bolette Richardt, Ursula Andrea Richardt, givt med Ludvig Monenfeldt, Handelsbetjent, Magdalene Dorthea Richardt givt med Ritmester von Longi og Jens Adolph Richardt, som er død paa det franske Linieskib Albani 1812, som Styrmand. – Min anden Broder Gothard August Richardt, fød 1760, døbt 12. Aug. givt 1783 d. 19. Decbr. med Henriette Dorothea Monenfeldt, en Datter af bemeldte Monenfeldt og har havt 12 Børn i deres Ægteskab, hvoraf de 4re ere døde. Den ældste Søn Sophus Wilhelm Richardt faldt som Fædrelandets Forsvarer som Landsskjødte 1807 d. 25. Aug. og var fød 1784 d. 6. Octbr., endnu er der 7 levende Børn som ere: Christian Andreas Richardt paa den Tiid Jagt og Forstbetjent ved Basnesse, Jacob Bernhard R., som er Møllersvend, Ludvig August R. som er Snedkersvend, Jens Peder Rich. Om han er levende vides ikke, han er Søemand, man har ikke hørt til ham i 13 Aar og Adolph R. som er Møllersvend, de har 2 Søstre

navnlig Ursula Margrethe og Lovise Augsta Rich. som begge ere ugifte. Alle disse ere Børn af Gothard August Richardt, som har været Skovrider ved Walløe Stift i 26 Aar og har nu Pension af Walløe Stift. – Min Broder Hans Adolph R. var 3 gange gift. 1ste Gang da han var i Fyen og har endnu en Søn levende af dette Ægteskab, som er Knud Richardt. Han er Jagtbetjent ved Næsbyeholm og i det 2det Ægteskab som var med Edele Margrethe Wegner, en Datter af Sognedegn Wegner, er der 3 Sønner og 4 Døttre, som er Johan Frederik R. Møller i Nestved, Christian R. Smed af Profession og Poul Erik R., Jæger og tjente sin Fader. Den ældste Søster Maren R. er gift med Gartner Hansen ved Næsbyeholm og Birthe Marie R. er gift med Skovrider Bræmer, som har succederet sin Svigerfader. Ursula Frederikke R. og Christiane Charlotte R. ere begge ugifte. – Min Yngste Fuldbroder er Frederik Nicolay R. er fød 1766, er ugift har lært Skræderprofessionen, men ernærer sig ved Landvæsnet. – Ved min Faders Død var der 3 Sønner af det 3die Ægteskab, som ere Herman Richardt, Borger og Restaurateur her i Staden, gift med Ane Christine Kronequist Aaret 1792 og har havt 8 Børn i deres Ægteskab hvoraf 3 lever, som ere Ernst Emanuel R. og Andreas Christian R. som er Tvillinger fød 1799 d. 22. Januar, begge Handelsbetjente og have en Søster Christine Dorthea Wilhelmine R. fød 1801 d. 1ste Juli som er ugift. – Den 2den Broder Christopher R. fød 1792 i Febr. Examinatus juris er ugift. Den 3die Broder Immanuel R. har jeg ommeldt er død 1801 i Aug Maaned, han var fød 1776 og efter et Brev, som ankom med Skibslejlighed til vores Søster Bjerring fra Engelland, efterlod han sig Kone og Søn i Liverpool. Hun skrev sig for Marie Richardt og hendes Søn Andreas Immanuel R. – Jeg har forglemt at anføre, da min Farfader Johan Richardt var bleven Enkemand, tog min Fader ham til sig i Sit Huus, hvor han levede til sin Død og opnaaede en Alder af 101 Aar. Han blev begravet paa Vester Egede Kirkegaard og min Fader Andreas Richardt opnaaede en Alder af 88 Aar 3 Maaneder og 17 Dage. Han blev begravet paa samme Kirkegaard og der hviler ogsaa begge hans første Koner, saavel som min Broder Hans Adolph Richardt, tilligemed hans 2den Kone Edele Margrethe Wegener og saavidt jeg erindrer 2 af deres Børn, En Søn og en Datter. Disse 3 benævnte Mænds Tjenestetid ved Gisselfeldt Kloster var fra Aaret 1714 til 1819 26. septbr. i alt 105 Aar. Jeg har og forglemt et ommelde min Broder Hans Adolph R. 3die Ægteskab med Mette Marie Schultz og blev fuldbyrdet 1800 d. 27. Juni. I dette Ægteskab er der ingen Børn. Hun er hans efterladte Enke. Nu veed jeg ikke mere at anføre uden hvad mig selv er angaaende og hermed vil jeg være meget sparsom. Jeg er vores Faders Sjette Søn og 8tende Barn i det 2det Ægteskab fød 1763 d. 28 May, døbt Trinitatis Søndag. Ved min Moders Død 1767 modtog min evig elskede Søster Dorthea Joachimine Bjerring mig til sig ind i Kbhavn og i 6 Aar og 6 Maaneder sørgede for min Opdragelse og Lærdom, men i Aaret 1773 mødte min Søster og Svoger en stor Skjæbne, hvorved de maatte bortsælge deres Eiendom, hvorfor jeg igjen maatte tage hjem til min

Fader, hvor jeg var i 2 Aar. Nu mødte Skjæbnen mig at mine Øine blev svage. Min Fader sendte mig til Friderichs Hospital hvor jeg 1½ Aar var under Cuur og maatte udholde svære Lidelser og efter 3 Operationer på mine Øine maatte jeg blind forlade Friderichs Hospital 1776. – Aaret 1778 skjænkede salig Frue Kammerherreinde Trolle mig Seng og Brød i Vartou paa Peder Oxes Seng No. 6 som jeg tog i Besiddelse 1779 d. 14. May, hvor jeg nu har opholdt mig i 41 Aar og 2 Maaneder. – – –

Hermed ender jeg min hele Oplysning og Fortælling anbefalende min ganske Slægt og Familie i Guds naadige Beskjermelse og Varetægt, og udbeder mig ene min Families Kjerlighed. Dette oplysende og veiledende Skrift afleverer jeg til min elskende Brødreborn: Ernst Emanuel Richardt, Andreas Christian Richardt og Christine Dorthea Wilhelmine Richardt d. 27. Juni 1820.

Hellig Aands eller saakaldet Wartou Hospital  
Peter Wilhelm Richardt  
i mit 58. Aar.

(Paa et løst indlæg)—:

*Anmærkning:* Alt hvad jeg veed i Henseende til min Faders Brødre og Søstre, som har levet til mandig Alder, været i Ægteskab og efterladt sig Børn er følgende:

1) En broder ved Navn Poul Richardt, Jæger af Metie 2de Gange givt og i 1ste Ægteskab avlet en Søn ved Navn Nicolay Frederich Richardt, som blev opdraget paa OpfostringsHuset i Kbhavn og var Guldarbejder. Han blev Svend 1770 og opholdt sig i Kbhavn til 1772, da han første Gang reiste til Jylland for at opsøge sin Fader og der fandt ham, som Jæger hos Stiftamtmand Sehested og samme Aar kom tilbage til Kbhavn og gjorde sig færdig til sin Udenlands Reise, som blev fortsat samme Efteraar. I paafølgende 2 Aar 1773 og 1774 indløb der 3de Breve fra bemeldte Richardt til min Fader. Det ene var skrevet i Wien, det 2det i Rom og det 3die i London, hvor han ventelig har nedsat sig som Borger. I Øvrigt veed jeg intet mere om ham uden efter Fremmedes Fortælling. Er han levende paa denne Tiid, saa maae han være 74 til 75 Aar gammel. – Bemeldte min Farbroder Poul Richardt givtede sig 2de Gange i Jylland og i dette Ægteskab avlede flere Børn. Den ældstes Navn er Peder Richardt, har og lært Jagten og var i Aaret 1790 Statsjæger hos Grev Trampe paa Løgmose i Fyen, og i samme Tiid Jagtbetjent hos Geheimeraad Ahlefeldt paa Langeland og derfra forflyttet til bemeldte Geheimeraad's Gods i Holsteen hvor han 1812 var Forst og Jagtbetjent. Dette veed jeg bestemt. – Hans øvrige Søskende skal ernære sig ved Avlsbrug i Jylland, men er mig ganske ubekjendt. – 2) Min Faders anden Broder ved Navn Christopher Richardt, Skomagermester af Profession skal have boet i Aadsherred i Sjælland. Om hans Ægteskab og Børn er mig Intet bekjendt. –

1) Min Faders ældste Søster ved Navn Mette Richardt givt med Skomager



Bertelsen i Corsør har havt en Søn ved Navn Christian Bertelsen, Skomager af Profession. Denne Christen Bertelsen er Fader til Harpespilleren Hans Adolph Bertelsen, som nu (1820) kalder sig Christensen. –

2) Min Faders 2den Søster Elisabeth Richardt givt med Christian Christensen, Tømmermand ved Gisselfeldt. Han døde 1783 og min Faster 1811. Ved hendes Død efterloed hun sig 2 Sønner og 2 Døttre. Den ældste Søn Christian Richardt Christensen Smed af Profession. Da han døde boede han i Karbæk ved Nestved og har efterladt sig 6 Børn. Hendes 2den Søn Poul Richardt Christensen, Skoemager af Profession, givt og for nærværende Tiid Enkemand og boer ved Jomfruens Egede. Min Fasters ældste Datter Mette Christensen, givt med Husmand Niels Jensen boer i Vester Egede og har Børn og Børnebørn. Den yngste Datter Christiane Christensen har været givt med Handelsmand Lange i Nestved. Hun er Enke og tjener nu hos Sorterup, Viinhandler i Nestved.–

Nu kan jeg ikke sige min Familie mere. Vil de vide mere faaer de søge hen til Saxo Grammaticus eller Arild Witfeldt.

Peter Wilhelm Richardt.

Wartou Hospital d. 27. Juni 1820.

(På en anden løs seddel):–

Det ville være at ønske om min Broder W. (der virkelig har gjort sig Elsket af sin Familie ved denne omhyggelige Samling af Beretningen om samme.) endnu ville ved et appendix saa vidt det var ham muelig give al den Oplysning om følgende Personer, der ligeledes hører til samme Familie.

1) En Farbroder, der i mange Aar har været Forst og Jagtbetjent i Fyen som i det mindste har haft 2de Sønner. Den ene havde lært Guldsmed og den anden Bogtrykker Konsten. Denne sidste skal for Circa 40 a 45 Aar siden have Conditioneret paa Adresse Contoiret i Kiøbh. Som Factor og Redacteur tillige. Om den første, nemlig Guldsmeden, har en agtværdig Mand i Aaret 1790 ved Navn Petersen fortalt mig at benævnte Gulds. var Etableret som Juveleer i London i England og boede i en Gade kaldet John Street Nr. 173, at benævnte Petersen, omtrent 10 Aar før (ca. 1780) har haft Leilighed til at see et overordentlig skøndt Engelsk Skyde Gevær der fra bemældte Juveleer i London, var sendt sin Fader (vores Farbroder) i Prisang her i Danmark. Det havde følgende Inscription paa Løbet med Sølvbogstaver – – –

2) En i en Generation ældre Richardt, Samtidig og Søkendebarn til vores Sal. Fader, hans Navn var Emanuel Richardt Comandeur i den Danske Marine der for Circa 90 Aar siden var øverst Comanderende paa en Eskadre som blev beordret at stille et Oprør der var udbrudt i Tranqvebar. Blev forgiven, for sin ufrygt for Tranqvebar, efter vel udført Ordre. Hans Enke levede endnu for 50 Aar i Kiøb.

Dette var så slægtsberetningens indhold. Som nævnt i indledningen findes en række dokumenterede oplysninger om skovrider Andreas Richardt og efterkommere, og det ses heraf, at beretningens indhold for så vidt angår den del af familien er ganske pålidelige, selv om nogle unøjagtigheder kan konstateres. F. eks. er det ikke lykkedes at finde skovrider Andreas Richardts dåb 1708! Det er foreløbig heller ikke lykkedes at finde Andreas Richardt udskrevet som svend af skræderlauget i København, men især savnes oplysninger om hans fader *Johan Richardt* og dennes øvrige børn og efterkommere. Andreas Richardts efterkommere synes i nogle generationer knyttet til Sjælland, hvorimod efterkommere af nogle af Andreas Richardts søskende formentlig skal søges også i Jylland og Fyn. Således hører *Johannes Richardt*, der døde 4. juni 1837 i Sandholt-Lyndelse uden tvivl til slægten. Han var skovfoged og skytte under Sandholt gods, og formentlig efterkommer af Andreas Richardts broder Poul Richardt, der efter slægtsberetningen skal have opholdt sig dels i Jylland dels på Fyn.

Som tidligere nævnt er det redaktionens hensigt i et kommende hæfte af Personalthistorisk Tidsskrift at bringe en dokumenteret slægtsoversigt og enhver oplysning om slægten Richardt modtages med tak af redaktionen.

# Anmeldelser

*Elisabeth Jeppesen m.fl. (red.): Den danske Lægestand 1965–1982*, bind I-II. 15. udgave. Udg. af Den almindelige danske Lægeforening. København, 1982, 1806 s., pris kr. 719,80.

I dette tidsskrifts 1982-årgang omtales de nye udgaver af *Teologisk Stat* (s. 121) og *Juridisk Økonomisk Stat* (s. 218–19); og nu foreligger efter 17 års pause også en ny udgave af *Den danske Lægestand*, den 15., som er vokset til to bind, og som indeholder 16.614 personer, hvoraf 1.581 er døde i perioden fra 1965 til –82.

Lægestanden ligner sig selv derved, at den i modsætning til de fleste andre »stater« bringer portrætter af de biograferede. Der er heller ikke slækket på de personalhistoriske oplysninger i biograferne, som stadig bringer data om fødested og dødssted for såvel de biograferede som deres ægtefæller, vielsesdato og -sted og forældres og svigerforældres navne, samt henvisninger til evt. slægtslitteratur.

Biografafsnittet følges af et afsnit med kronologisk fortegnelse over medicinske kandidater fra danske universiteter 1965–1982 (vil man se de tidligere eksamenshold må man altså ty til den forrige udgave af *Lægestanden*), hvorefter kommer en liste over de i bogen biograferede læger med udenlandsk eksamen, som har opnået dansk praksisret; og værket afsluttes med et navnehvisningsregister, som ikke alene fortegner læger, der har skiftet navn efter deres eksamen (de fleste er naturligvis kvinder, der har indgået ægteskab), men som også indeholder krydshenvisninger på flerleddede efternavne, så man altid kan finde eftersøgte navne, selv om man er i tvivl om formen.

Alt er for så vidt godt – men ligesom de andre »stater« er også *Lægestanden* løbet ind i det problem, at et voksende antal af standens medlemmer ikke har besvaret de dem tilsendte spørgeskemaer. I lighed med *Juridisk Økonomisk Stat* optager *Lægestanden* alle medlemmer af standen<sup>1</sup> med minimumsoplysningerne navn, fødselsdato og kandidatår, og med en asterisk-markering af dem, der ikke har besvaret det udsendte spørgeskema. En optælling et par steder i værket synes at vise, at mellem 40 og 50% af de biograferede ikke har besvaret spørgeskemaet – nogle dog kun den sidste korrekturudsendelse i 1980–81, så de er altså *alligevel* biograferede. Det slår næppe fejl, at ca. 1/3 overhovedet ikke har ønsket at bidrage med oplysninger, hvad der stort set svarer til andelen af jurister og økonomer, der ikke har givet oplysninger til *deres* »stat« (jfr. Finn Blædels anmeldelse i dette tidsskrifts 1982-årgang, s. 218–19). Interessant er det, at en stikprøve i *Teologisk Stat* synes at vise, at procenten af teologer, som ikke besvarer spørgeskemaerne til »staten«, er under 10!

Man kan filosofere meget over årsagerne til, at flere og flere akademikere åbenbart tager afstand fra de faglige stater, samtidig med at den slægtshistoriske interesse i vort land blomstrer som aldrig før. For en dels vedkommende er det formentlig »registerskræk«, der ligger bag – *Lægestandens*

---

1. Det er nu oplyst, at *Juridisk-økonomisk stat* 1981 ikke – som tidligere udgaver – er udarbejdet på grundlag af universiteternes eksamenslister, men på basis af Jurist- og Økonomforbundets medlemskartotek. Det vil altså sige, at de der enten aldrig har været medlemmer af forbundet eller som har udmeldt sig f.eks. i forbindelse med pensionering ikke er medtaget i 1981-udgaven. Den procentuelle del af danske jurister og økonomer, der er optaget i den ny udgave, er altså endnu mindre end formodet i anmeldelsen i nærværende tidsskrift 1982, side 218–19.

redaktion finder det i forordet fornødent at oplyse, at Registertilsynet har godkendt, at alle læger optages i bogen med de ovenfor nævnte minimumsoplysninger. Andre kandidater opfatter formentlig »staterne« som et udtryk for akademikerhovmod, og mener muligvis, at de solidariserer med »almindelige« mennesker ved ikke at meddele oplysninger til deres faglige »stat«. Og måske ligger det, man lidt paradoksalt kunne kalde »privatiseringen af privatsfæren« bag; der tænkes her på den tendens, der bl.a. også giver sig udslag i, at flere og flere bisættelser foregår i stilhed (jfr. domprovst Geils artikel »Den private død« i *Aalborg Stiftsbog 1982*), at flere og flere par lever papirløst sammen, o.s.v. o.s.v.

Uanset årsagerne må man som personalhistoriker meget beklage tendensen – som Finn Blædel bemærker i sin anmeldelse af *Juridisk Økonomisk Stat*, tangerer resultaterne det nytteløse, men derfor kan værkernes redaktører jo ikke klandres.

Derimod kan man måske dadle bestyrelserne for de faglige organisationer DADL, DJØF – som står bag »staterne«, for ikke i tilstrækkelig grad at have motiveret deres medlemmer til at bidrage med oplysninger. »Staterne« tjener jo nemlig ikke kun den personalhistoriske interesse, men fungerer også som faglige bibliografier, d.v.s. fortegnelser over standens faglitterære produktion. Heri har »staterne« formentlig deres vigtigste *faglige* eksistensberettigelse – som vel at mærke intet har med akademikerhovmod at gøre – og dette kunne de respektive organisationer måske nok igennem deres fagpresse tydeliggøre overfor mindre motiverede medlemmer.

I særlig grad fortjener desværre bestyrelserne for Dansk Magisterforening og Gymnasieskolernes Lærerforening at dadles, idet de ganske synes at have kastet håndklædet i ringen m.h.t. tilvejebringelsen af en ny udgave af *Magisterstaten* (hvis seneste udgave kom i 1967). I sommeren 1982 har Dansk Magisterforenings direktør Torben Rode til undertegnede anmelder oplyst, at der ikke er udsigt til, at en traditionel *Magisterstat* med personalhistoriske og bibliografiske oplysninger nogen-sinde vil kunne udsendes igen. Det højeste, der vil kunne blive tale om, er at udgive en udskrift af det EDB-baserede medlemsregister (altså en slags »matrikel« over de magistre, der er medlemmer af DM og GL) – og selv her er udsigterne ikke for lyse, da DM og GL i 1982 har ophørt med at føre fælles medlemsregister. Her er der i sandhed anledning for personalhistorikerne til at rejse en skamstøtte!

På denne baggrund må man dog være lægernes, juristernes og teologernes organisationer taknemmelige for, at de ikke har opgivet ævred, og håbe på, at *alle* deres medlemmer ad åre vil kunne indse det rimelige i, at der med regelmæssige mellemrum udgives en biografisk håndbog over fagets udøvere.

*Jørgen Peder Clausager*

*Den seidelinske slægtsbog*. Udarbejdet af Mogens Seidelin. V, ca. 1900–ca. 1980, 236 s., Odense 1982.

Godt et halvt år før sin 70-års fødselsdag udsendte læge Mogens Seidelin femte bind af Den seidelinske slægtsbog og afsluttede dermed dette storværk inden for nyere dansk genealogi. Det seneste bind, der omfatter 641 personer fra 11.–14. slægtled, er blevet til i et nært samarbejde med de nulevende slægtsmedlemmer, der takkes i forordet, ligesom læge Eva Lund, Odense, takkes for inspirerende medleven i slægtsforskningens forunderlige verden. Medens bind 4 kun medtog personer, der på den ene eller anden måde bar navnet Seidelin, omfatter bind 5 alle efterkommere af de i bind 4 nævnte personer, og dermed også efterkommere i Sverige og New Zealand. Af de i 14. generation nævnte 69 personer er de 55 født i New Zealand, de 14 i Danmark, men dette hænger sammen med, at de ældste newzealændere i 14. slægtled er født allerede i 1952, de ældste danskere i dette slægtled i 1973, så forholdet vil formentlig efterhånden blive rettet op. Også dette bind er forsynet med rettelser og tilføjelser til de foregående bind og afsluttes som disse med et forbilligt navneregister.

Mogens Seidelin er selv biograferet i det foreliggende 5. bind og ved at læse de der citerede anmeldelser af de første fire bind får man et klart indtryk af, at anmelderne aldrig har været i tvivl om værkets høje kvalitet. Dette kom allerede frem i dr. phil. Albert Fabritius' første anmeldelser her i tidsskriftet og blev fulgt op af rigsarkivar, dr. phil. Vagn Dybdahl i anmeldelser i Jyske Samlinger, hvor det er bemærkelsesværdigt i sig selv at et slægthistorisk værk bliver anmeldt, og af professor E. Snorrason i Ugeskrift for Læger. Som bekendt har Samfundet for dansk genealogi og Personalhistorie hyldet Mogens Seidelin ved at tildele ham Medaillen for en bemærkelsesværdig personalhistorisk indsats i 1980, og da vi ikke har en højere hædersbevisning at give, må vi nøjes med her at gratulere Mogens Seidelin med fuldførelsen af værket, der ikke blot for alle personalhistorikere men også for enhver kulturhistorisk interesseret fremover vil være en rig fundgrube, en klassiker og et forbillede, man stedse vil vende tilbage til og påny lade sig inspirere af.

Hans H. Worsøe

*Anders Enevig: Cirkus i Danmark 1-3*, udgivet af Dansk historisk håndbogsforlag. København 1981-82. 288 + 325 + 292 sider, ill. Kr. 744,00.

Forfatteren til *Cirkus i Danmark* har tidligere udgivet en række bøger om minoritetsgrupper som vagabonder, klunsere, rejsende og sigøjnere, og hertil føjes nu *Cirkus i Danmark*, der med mange fortrinlige illustrationer er et kæmpeværk på næsten 1000 sider fordelt i 3 bind.

Værket indledes med en almen beskrivelse af cirkusfolket som kulturel minoritet, af cirkusvirksomhed og betingelser for dens udøvelse. Herigennem får læseren en god baggrund for at følge forfatterens færd gennem det kæmpemæssige og brogede kildemateriale om en række cirkusfamilier og deres virksomheder.

Efter den almene indledning tager forfatteren fat på de mere betydelige cirkusfamilier med tilknytning til Danmark, og de får hver for sig skrevet deres historie på grundlag af et stort og vidtspændende kildemateriale, lige fra traditionelle historiske kilder i arkiver og biblioteker over uddrag af samtidens dag- og ugeblade til båndoptagelser af samtaler med et stort antal cirkusfolk og andre sagkyndige i emnet. Der gøres rede for de enkelte cirkusfamiliers oprindelse og disses senere virksomhed og udbredelse i cirkusbranchen, men også mange træk af familiernes dagligdag, deres indbyrdes forhold og deres forhold til myndigheder og samfund i det hele taget fremdrages.

*Cirkus i Danmark* er uden tvivl en vægtig kulturhistorisk landvinding. Heri offentliggøres kildemateriale og illustrationer, som må have været vanskeligt at indsamle og vanskeligt at behandle. Dertil kommer, at meget af det nu offentliggjorte materiale er af en karakter, som ellers ikke kunne forventes bevaret for eftertiden.

I samtlige 3 bind ses et stort personalhistorisk materiale. I 1. bind behandles familierne Price, Baron Knuth, Abe-Schmidt, Belli, Bruun og Benneweis, i 2. bind familierne Glauert, Bergman, Mundeling, Schumann, Kolzer, Beketow, Hofmann, Schultz, Miehe og Enoch, og i 3. bind Gautier, Steckel, Houcke, Olschansky, Reinsch, Dubsky, Brødrene Schmidt og Bech Olsen. Familierne er overvejende kommet fra Tyskland, men også England, Italien, Frankrig, Ungarn og Rusland samt Sverige er repræsenteret. Danmark er repræsenteret med Baron Knuth og Bech Olsen, men disse kan ikke som de øvrige regnes som cirkusfamilier med traditioner gennem flere generationer.

Af familiebeskrivelserne ses tydeligt, at der er tale om et på samme tid lukket og internationalt miljø i den forstand, at familierne gennem ægteskab forbindes slægtsmæssigt med hinanden.

Det fremdragne personalhistoriske stof er afgjort værdifuldt, men at det ud fra en personalhistorisk synsvinkel hverken er fyldestgørende eller systematisk behandlet, er helt tydeligt. Det kan være svært at overskue familie- og slægtsforholdene, og nogle oversigtstavler ville have været af betydning for læseren. Der fortælles mest om de slægtsmedlemmer, som forblev i den kulturelle minoritet, men da familiebeskrivelserne ikke er fyldestgørende må man føle sig usikker på, hvor mange

»udbrydere« familierne talte. Imidlertid er det forståeligt, at forfatteren ikke bringer fyldestgørende slægtsoversigter, for det kunne formentlig forsinke den i øvrigt værdifulde udgivelse med adskillige år. Enhver personalhistoriker ved, hvor svært det er arkivalisk set at følge en rejsende familie, og hertil kommer i dette tilfælde afgjort internationale slægtsrelationer.

Både forfatter og forlag fortjener ros for udgivelsen af *Cirkus i Danmark*. Bøgerne er velforsynede med noter og kildehenvisninger. I 3. bind findes derudover en samlet summarisk oversigt over kildemateriale, litteraturliste, sagregister, stedregister og navneregister. Desuden en kronologisk liste over akrobatselskaber, menagerier og cirkus fra år 1800 til 1982.

Finn Andersen

Finn H. Blædel: *Tilføjelser og rettelser (tillæg 2) til H. Hjorth-Nielsen »Danske Prokuratorer 1660–1869«*. Dansk historisk håndbogsforlag ApS. 1982. 32 sider kr. 40,-.

I det reprotryk af »Danske Prokuratorer« som Dansk historisk håndbogsforlag udsendte i 1977 var der et tillæg med rettelser og tilføjelser udarbejdet af personalhistorikeren Finn H. Blædel.

Af forordet til det nu foreliggende tillæg 2 fremgår, at Blædel – der har udført et betydeligt arbejde med at supplere de foreliggende værker om jurister – i 1977 var midt i arbejdet, hvorfor væsentligt nyt er fundet i årene siden. Det er disse værdifulde oplysninger, der nu offentliggøres til glæde for personalhistorikerne. Bogen er yderligere forsynet med et nyttigt register omfattende indgiftede fra begge tillæg. Finn H. Blædels arbejder med juristerne er herudover resulteret i udgivelse af »Tilføjelser og rettelser« til »Danske Sagførere«, som udkom 1979.

Finn Andersen

Klaus Steen og Ebbe Kornerup: *Kornerupslægten 1644–1982*. Hernovs forlag, 1982, 412 sider, Kr. 249,00.

*Kornerupslægten 1644–1982* indledes med skematiske anetavler over 4 Roskilde-købmand, nemlig købmand Peder-Kornerup (1725–82) og hustru Kirstine Abel (1739–1801), købmand Søren Bruun (1724–1813) og hustru Inger Dorothea Borch (1752–1821), der var datter af købmand Ebbe Borch (1718–69) og hustru Sophie Willing (1717–87), og købmand Jacob Brønne (1761–1822). Derefter bringes en oversigt over nævnte Peder Kornerups nærmeste slægt, hvori slægten føres tilbage til Jens Christensen (f. 1644) af Kornerup, der var farfar til Peder Kornerup. Oversigten medtager 2 generationer efter Peder Kornerup, altså børn og børnebørn, hvorved oversigten illustrerer slægtssammenhænge på adskillige måder mellem slægterne Kornerup, Bruun, Borch og Brønne. De her nævnte oversigter bygger i alt væsentlighed på ældre værker som F. C. Hunderup: Stamtavle over fire Roskildske Familier Broch, Brunn, Brønne og Kornerup, 1851 og 1888, og N. C. Christensen: Stamtavle over købmand i Roskilde Peder Kornerups Efterkommere indtil Begyndelsen af 1913, Roskilde 1913.

Bogens hovedafsnit er imidlertid en fuldstændig oversigt over købmand Peder Kornerups efterkommere frem til 1982, og kan således anses som en revideret og udvidet udgave af stamtavlen fra 1913. Også dette afsnit bygger for de ældre generationers vedkommende på tidligere udgivet slægtshistorisk litteratur, men udvidelserne og ajourføringen fra 1913-udgaven grunder sig på udsendte spørgeskemaer og nyere biografiske håndbøger, og kun i sjældnere tilfælde har man søgt oplysninger i arkivaliske kilder.

Man må naturligvis stille det spørgsmål, om det er tilfredsstillende i så høj grad at lægge ældre litteratur til grund for en ny udgave af stamtavlen. Det afhænger naturligvis først og fremmest af samme litteraturs kvalitet, men også af en prioritering, når opgaven er så stor som i dette tilfælde.

Efter navneregisteret forekommer henved 8000 personer i stamtavlen. Uden i enkeltheder at gå ind i en vurdering af den benyttede litteraturs kvalitet er det mit indtryk, at forfatternes prioritering er tilfredsstillende. Man har ikke gjort tidligere generationers arkivstudier om, men har koncentreret sig om at indsamle oplysninger til ajourføringen 1913–1982, og det i sig selv må have været en meget omfattende og krævende opgave.

På et punkt har forfatterne været altfor loyale overfor de ældre udgivelser; de har opretholdt disses opstillingsprincipper, et indrykningssystem, som uvægerligt bliver uoverskueligt, når stamtavlen omfatter så mange generationer og personer, som tilfældet er. Henved 8000 personer! Købmand Peder Kornerup omtales på side 49, hvor også 7 af hans børn omtales, mens hans 20. og 21. barn først anføres på side 257 betegnet som henholdsvis A 20 og A 21. Ud fra disse betegnelser kan efter systematikken ses, at de er børn af stamfaderen, men ellers findes ingen henvisninger; det er især galt, når man skal fra forældre til børn, idet det ikke ved forældrene nævnes, hvor mange børn det pågældende forældrepar havde.

Hvordan håndteres nu materialet til en stamtavle, hvori optræder ca. 8000 personer. Jo, det er gjort ved anvendelse af EDB i samarbejde med Danmarks tekniske Højskole (NEUCC) og firmaet IBM, hvilket under arbejdet gav mulighed for at få hurtige ajourførte udskrifter af stamtavlen, at indarbejde nyt materiale uden større omskrivninger, at udskrive forskellige registre, herunder person- og stedregistre m.m. Vi vil i de kommende år uden tvivl se flere EDB-fremstillede stamtavler, for der findes indlysende fordele ved benyttelse af EDB for så vidt angår systematisering og redigering af i forvejen indsamlet materiale. Ikke mindst hvad angår registre, hvilket også fremgår af nærværende publikation, der indeholder navneregister på over 130 sider, hvor foruden navn og sidehenvisning angives fødselsdato og -år.

EDB-behandling har yderligere den fordel, at man i mange tilfælde kan anvende EDB-udskrift som sats for selve trykningen. Det er også gjort i dette tilfælde, men man bør være opmærksom på, at der til stadighed udvikles bedre og bedre skriveenheder, som giver større og større typografiske muligheder. Den foreliggende bog har et sideformat på ca. 17 × 25 cm med op til 60 linier à ca. 70 enheder pr. side. Det er ikke uden videre læservenligt, men givet økonomisk, og nogle erfaringer skal selvfølgelig indvindes, når nye medier tages i brug. Der er al mulig grund til at værdsætte det foreliggende initiativ i den retning.

*Finn Andersen*

# Orientering

## Hvem Forsker Hvad

Som bekendt er bladet *Hvem Forsker Hvad* gennem en årrække udgivet af Samfundet for dansk genealogi og Personalhistorie. Senere hen blev bladet udgivet i et samarbejde med de slægtshistoriske foreninger og efter dannelsen af Sammenslutningen af Slægtshistoriske Foreninger i Danmark er samarbejdet om bladet formaliseret, og *Hvem Forsker Hvad* har nu fået egne vedtægter, hvilke offentliggøres herunder.

## Vedtægter for Hvem Forsker Hvad

### 1

Hvem Forsker Hvad udgives af Samfundet for dansk genealogi og Personalhistorie og Sammenslutningen af Slægtshistoriske Foreninger i fællesskab.

Hvem Forsker Hvad udsendes normalt 1 à 2 gange årligt, og formålet er at formidle kontakt mellem slægtsforskere og informere om oplysninger, der vil være nyttige for sådanne forskeres arbejde.

### 2

Til varetagelse af redaktionen udpeger de to foreningers bestyrelser en redaktør, der er ansvarlig for bladets indhold og udgivelse.

### 3

Redaktøren og de to foreningers sekretærer udgør et redaktionsudvalg, der kan sammenkaldes, når redaktøren eller en af de to foreninger ønsker det. I sidstnævnte tilfælde skal den anden forening underrettes. Ønsker redaktøren at inddrage nye stofområder i bladet, skal udvalgte konsulteres. Udvalget kan ikke pålægge redaktøren at optage stof, han ønsker at afvise. Uoverensstemmelser kan i øvrigt indankes for de to foreningers bestyrelser.

### 4

Til at forestå bladets ekspedition udpeger de to foreninger i samråd med redaktøren en regnskabsførende ekspeditionsleder.

Regnskabet, der følger kalenderåret, revideres af to revisorer, hvoraf hver forening vælger en. Senest 15. marts afleveres det reviderede regnskab til de to bestyrelser til godkendelse. Honorar til medarbejderne udbetales kun efter fælles beslutning fra de to foreningers bestyrelser.

### 5

Hvem Forsker Hvad skal så vidt muligt økonomisk hvile i sig selv. I særlige tilfælde kan de to bestyrelser vedtage at dække et eventuelt underskud, der i så fald deles mellem foreningerne efter medlemstal.



## 6

Ønsker en af foreningerne at udtræde af samarbejdet, er den anden forening berettiget til at fortsætte udgivelsen, og den udtrådte forening har derefter intet krav på senere at genindtræde som medudgiver. Udtrædelse kan kun ske ved udgangen af et regnskabsår. Viser dette et overskud, tilfalder beløbet den fortsatte drift af bladet. Viser regnskabet ved udtrædelsen underskud, indbetaler den udtrædende forening sin forholdsvis andel, jf. punkt 5.

## 7

Ved enighed mellem de to foreninger kan udsendelse af Hvem Forsker Hvad standses for en periode eller helt indstilles. I sidstnævnte tilfælde deles formue/underskud, jf. punkt 5.

Ved ophør forbeholder begge foreninger sig retten til senere at genoptage udgivelsen, men skal dog rette henvendelse til hinanden om eventuel genoptagelse af samarbejdet om udgivelsen af Hvem Forsker Hvad.

## 8

Forhold, der ikke er omtalt i vedtægterne afgøres af redaktøren.

## 9

Ændringer i ovenstående vedtægter skal godkendes af begge foreningers bestyrelser.

Viborg 11. juni 1981.

# Register til Personalhistorisk Tidsskrift 1983

Ved Finn Andersen

Personerne anføres som hovedregel på deres slægtsnavn, et sådant, der ikke er opstået alene ved at sætte »sen« til faderens fornavn. Denne skik varer for landboernes vedkommende til ca. 1828, jfr. forordn. af 30. maj s.å. Førres et sådant slægtsnavn ikke, anbringes vedkommende på fadersnavnet eller bliver eventuelt at udelade, når han ikke i teksten er nærmere bestemt.

Desuden udelades de personers navne, som hvem intet af videre betydning siges i teksten, f.eks. førere for hærafdelinger, konger og andre, i hvis tjeneste de i teksten nævnte personer står, forfattere, hvis værker citeres osv.

Kvinder anbringes som hovedregel på deres pigenavn, kun undtagelsesvis tillige på mandens navn og i så fald med henvisning fra pigenavnet; er dette ikke noget egentligt slægtsnavn, bliver det eventuelt at udelade.

Er navnene latiniserede, bibeholdes denne form i registeret, medmindre teksten oplyser, hvorledes de skal gengives på dansk.

Nævnes en person flere gange på samme side, antydes det, hvor sådant anses fornødent, i registret ved et mindre tal foroven, til højre for sidetallet.

Fyrster sættes på deres navn, ikke landets, medmindre dette anses mest praktisk, da tillige derpå.

Sammensatte efternavne, f.eks. Lente-Adler, sættes på første dels begyndelsesbogstav, altså i det nævnte tilfælde på L.

Partikler som von, de, des, de la, zum osv. ses der bort fra; eks. des Vignes sættes under V.

De efter spansk skik sammensatte efternavne (moderens slægtsnavn tilføjet efter faderens) anbringes under det første led.

Lokaliteter og institutioner, hvor om teksten har bemærkninger af særlig betydning, er optaget i registret.

Småstykker og anmeldelser er fra 16. række optaget i registret.

Aboe, Gierbrand Michelsen, handelsmd., 122.  
– Maren Gierbrandsdtr., g. Siersted, 122.

Adersen, Børge Vilhelm, civiling., 53. – Fr. Wilh., 51. – Hans Richardt, 51. – Hans Vald. Otto, 53. – Heinrich Hans, frisør- og parykmagermester, 51. – Henrik Otto, ass., 52. – Henrik Wilh., karetmagermester, 51. – Svend, 53.

Ager, Chr. Jensen, glarmester, 162. – Inger, g. 1° Weinreich, 2° Fischer, 159.

Aggerup, Chr. Christopher Nielsen, sgpr., 124. – Peder Christensen, sgpr., provst, 124.

Allerup, Hans Lauridsen, sgpr., provst, 29. – Maren Bjørn, g. Fog, 27.

Alvsen, Johan Berthel, skomg., 136. – Johannes Thorvald Peter, 136.

Amilon, Eva, g. Trnawzky, 63. – Johan, godsejer, rigsdagsmd., 63.

Anchermand, Mathias Hansen, 169.

Andersdtr., Bodil, g. Pedersen, 27. – Bodil Kirstine, g. Rønnow, 183. – Elisabeth Augusta, g. Bruun, 28. – Ingeborg Marie, g. Siersted, 133. – Sophie Eleonora, g. 1° Bay, 2° Siersted, 121.

Andersen, Gudrun Lund, g. Tarnowski, 63. – Lauritz, herredsfg., 27, 28. – Mogens, væbner, 80. – Peder, 37. – Søren, rytterbonde, 26.

Anderson, Bengt (Påske), købmd., 14.

Andreasdtr., Helene, g. Aabel, 158.

Andreasen, A., landmåler, 204, 205.

Arendrup, Hans, garnisonsauditør, 125. – Rasmus Larsen, birkefg., 125.

Asmussen, Jens, snedker, 164.

Babek, Agnes, g. Trnawsky, 62.

Bacha, Jean Baptiste, sprogmester, 188.

Bache, Margrethe, g. Discher, 8.

Backer, Christence Rasmusdtr., g. Hornemann, 147, 150. – Rasmus, rådm., 148, 149.

Bagge, Engel Magdalene, g. Lyngbye, 35–38. – Helene Birgitte, g. 1° Reinfranch, 2° Hviid, 35–39. – Karen, 39. – Oluf Sørensen, sgpr., 35.

Bagger, Caroline Christiane Adolfine, g. Siersted, 129. – Hans Rasmussen, sgpr., 148, 149. – Hans, herredsfg., kammerråd, 129. – Inger, g. Just, 7. – Maren Rasmusdtr., g. Christensen, 148.

- Bang, Sv., skovrider, 74, 190.
- Bare, Madeleine, g. Guerin, 6.
- Barfod, Dorthea Margrethe, g. Kamp, 178.
- Basballe, Anna Hironymusdr., g. Munch, 125.  
– Christen Jensen, sgpr., 82–84. – Christen Jensen, rådmnd., købmnd., 82–83. – Elline Christensdr., g. Lyngaa. – Jens Christensen, borgmester, 82, 83. – Margrethe Christensdr., g. Sommer, 82, 83.
- Bay, Albert Nielsen, 181. – Anne Marie Nielsdr., 180. – Anne Marie Nielsdr., g. Brøndlund, 181. – Cathrine Dorothea, 188. – Christen Nielsen, 180. – Christen Sørensen, 181. – Christopher, 188. – Kirstine Nielsdr., 181. – Lauritz Nielsen, 180. – Margrethe Nielsdr., 181. – Niels, 188. – Niels Lauridszøn, skoleholder, 171. – Søren, kleinsmed, 181. – Søren Andersen, rådm., 121. – Søren Nielsen, guldsmedemester, 180. – Søren Sørensen, herredsfg., 121.
- Bechmann, Johan Anthon Theodor, forpagter, 135. – Phillip Casper, købmnd., 135.
- Begtrup, Erik Gjørup Pedersen, sgpr., forfatter, 25. – Gregoriana, g. Tauber, 24. – Peder Lauridsen, proprietær, 26.
- Behr, fam., 31–42. – Andreas, sgpr., 34. – Andreas Nicolai, købmnd., t. Vedø, 32–34. – D. Chr., badskærer, 167. – Marie Davidsdr., g. Getreuer, 166–67, 171. – Nille Marie, g. Lyngbye, 32–37. – Niels, se Thomsen, Niels. – Niels, t. Skaføgård, 31, 35. – Poul, 31. – Svend, 32. – Thomas Nicolai, købmnd., t. Skaføgård, 31, 32.
- Bendz, Else Kirstine, g. Fog, 26. – Laurits Nielsen, proprietær, 29. – Morten, byfg., postmester, borgmester, 27.
- Benneche, Friedrich Conrad Christopher, musketær, 16.
- Bentsen, Anders, borgm., 121. – Bent, brygger, 26. – Cecilie Marie, g. Bøgh, 26.  
von Bergen, 167.
- Bernard, Charlotte Amalie, 13.
- Bernhoft, Anna, g. Staalesen, 160. – Anne Kirstine, g. Jacobsen, 157. – Hans Olsen, sgpr., 160. – Mentz, konsumtionsforpagter, 157.
- Bertelsdr., Karen, g. Berntsen, 29. – Mette, g. Nielsen, 125.
- Bertelsen, skomager, 92. – Chr., skomager, 92. – Hans Adolph, harpespiller, 92.
- Berntsen, Niels Hansen, proprietær, 29.
- Bigler, Gurli, 53. – Reginald John Emil, gross., 53.
- Bille, Niels Jonsen, 195. – Torben, 195.
- Bjerring, Jens Jensen, br.br., 89.
- Bjørn, Maren, g. Taulow, 29.
- Birch, Mads Jørgensen, forpagter, proprietær, 27. – Mette Cathrine, g. Bøgh, 26.
- Birnstill, Andreas Caspar, præst, 158.
- Bistrup, Anders Johansen, hotelportier, 136.
- Blichfeldt, Anne Marie, g. Thomsen, 125.
- Blichfeld, Christen Henriksen, sgpr., 82–83. – Christen Ottesen, sgpr., 83. – Dorthea Christensdr., g. 1<sup>o</sup> Lyngaa, 2<sup>o</sup> Fog, 82–84. – Henrik Christensen, sgpr., 83.
- Blixen, Karen, se Dinesen, Karen Christence.
- Blixen-Finecke, Bror Frederik, baron, plantagedirektør, 152. – Frederik Theodor A. Chr. Wolfgang, 152.
- Blom, Alhed Cathrine, g. Brødesen, 190. – Claus, tobaksspinder, 190.
- Blücher, Andreas, købmnd., 66, 70. – Michel, 66.
- Blædel, Finn H., 121.
- Boesen, Henrich Jacobi, ridefg., fuldmægtig, 35–39. – Morten, sgpr., 39.
- Bofin, se Boufin.
- Bojesen, Marie Ingerta, g. Møller, 51. – Thomas Palm, 51.
- Bolbroe, Karl Hans Ulrik, kirurg, landmd., 137. – Niels Jacob, præst, 137.
- Bolko, hertug af Teschen, 61.
- Bollers, Hans Olufsen, fuldmægtig, 28.
- Bollesdr., Else, g. Bollers, 28.
- Bonde, Esge, 80. – Jens, 80.
- Bondy, Catharina Margretha, g. v. Haffner, 157.
- Borch, Christiane, g. Schougaard, 132.
- Borchhorst, Ursula, g. Richardt, 87.
- Borgen, Ide Malene, g. Povelsen, 133.
- Borthig, Gjertrud, g. Knudsen, 1.
- Boss, Anna Christine, g. Møller, 136.
- Boufin, Sophia, g. Köcher, 173.
- Brahe, Jørgen, landsdommer, 123.
- Brammer, Lovise Augusta, 10.
- Brams, Karen, g. Junior, 126.
- v. Braunsberg, Elisabeth, g. v. Pomanzed, 61.
- Bredekilde, Anne Sørensdtr., g. Prom, 124.
- Breson, Christopher, degn, 127. – Ludvig, rytter, 127.
- Broch, Tyge Jensen, 133.
- Brochmann, Abraham, hyrekusk, 184. – Christiane Birgitte, g. Jensen, 184. – Kirstine, g. Jørgensen, 184.
- Brodersdr., Kirsten, g. Sebbesen, 123.
- Brodersen, Catharina, g. Gøring, 156–57.
- Brovohl, Johan Valentin, husmd., 20.
- Buchwaldt, Karen, 210.
- Brun, Catharine, g. Hansen, 158. – Maren, g. Willumsen, 157. – Margrethe Christine, g. Paasche, 158. – Niels Holgersen, sgpr., 124.
- Brunbuhr, Jacob Johansen, malermester, 177. – Jochum Chr., 186.
- Bruun, Christine Augusta Gregersdr., g. Begtrup, 25. – Gregers, sgpr., 26. – Jens, reg.skr., krigsråd, 66–74, 190. – Jochum Jensen, sgpr., 28. – Peder Andersen, brbr., 65, 66.
- Bræmer, skovrider, 90.
- Brøndlund, Laurids Nielsen, 188. – Niels Laursen, skoleholder, 181. – Niels Nielsen, 188.
- Brønnicke, Karen, g. Hansen, 132.
- Buhr, Carl Albrecht, garnisonsauditør, toldinspektør, 126.

- Bülow, Katrine Elisabeth, g. Knudsen, 9.  
 Bødker, Joachim Andreasen, kræmmer, 178.  
 Bøgh, Agnete Charlotte, 52. – Bo Bøjesen, 52. –  
 Christopher Nielsen, sgpr., provst, 27. – Ej-  
 nar, 52. – Eli, 52. – Fr., 52. – Hardenach  
 Otto Conrad, godsinsp., 52. – Ingertha Ma-  
 rie Eleonora, 52. – Mathias Fr. Georg, amts-  
 provst, 24. – Megdolo Cathrine, g. Tauber,  
 24. – Nic. Seidelin, 52. – Nicol Seidelin,  
 provst, digter, 26. – Niels Christensen, sgpr.,  
 28. – Svend, klosterpræst, 52.  
 Bøttner, Johan Nicolai, bøsse-maker, 51. – Loui-  
 se Augusta, g. Mørkeberg, 43, 51.
- Cappel, Hans Pedersen, sgpr., 26. – Karen  
 Hansdtr., g. 1<sup>o</sup> Haasum, 2<sup>o</sup> Bruun, 26.  
 Cappelen, Johan, sgpr., 132. – Johanne Cecilie  
 Johansdtr., g. 1<sup>o</sup> Schougaard, 2<sup>o</sup> Rømer, 132.  
 Carstensen, Johan Erich, psykoanalytiker, 139. –  
 Peter Uffe Leopold Martin Rasmus Samuel,  
 lektor, 139.  
 Cerillo, Pasquale, klosterintendant, 9.  
 Christensdtr., Else Marie, g. Jørgensen, 17. –  
 Else Marie, g. Slavensky, 17. – Gertrud, g.  
 Fog, 28. – Inger, ugift, 16. – Karen, g.  
 Tideman, 124. – Marie, g. Getreuer, 180.  
 Christensen, Anders, t. Vedø, 32. – Barbara, g.  
 Siersted, 128. – Chr., tømmermand, 92. –  
 Chr. Richardt, smed, 92. – Christiane, g.  
 Lange, 92. – David, skipper, 145. – Hans  
 Adolph, se Bertelsen, H. 17. – Jens Chr.  
 (Slavensky), fisker, 17. – Jørgen (Slavensky),  
 fisker, 17. – Karen A., g. Siersted, 146. –  
 Laurids, 80. – Mette, g. Jensen, 92. – Peder,  
 t. Bonderup, 128. – Poul Richardt, skoma-  
 ger, 92. – Rasmus, kirkeværg, 148–149. –  
 Sidse Marie, g. Sigersted, 144.  
 Christophersdtr., Margrethe, g. Jensen, 28.  
 Clausen, Hans, sgpr., 158. – Hans, 173. – Johan  
 Chr., 186. – Susanne Marie, g. Rasmussen,  
 132, 133. – Zacharias Philip, 186.
- Dahlkild, Fr. Ploug, lektor, 190.  
 Dam, Charlotte Amalie, 182. – Chr. Getreuer,  
 182. – Chr. Andr., visitør, 182. – Dortha  
 Cathrine, g. Just, 7. – Johan Daniel, maler,  
 182.  
 Damsen, Johansine Henriette Maroline, g. Si-  
 gersted, 145.  
 Damstrøm, Birgitte, g. Fabich, 129.  
 Danhuus, Aage D., generalmajor, 150.  
 Danielsdtr., Lisbeth, g. Liebe, 171.  
 Danielsen, Jens, skolelærer, 205–06. – Johan,  
 maler, 177.  
 Davidsen, Mette Kirstine, g. Sigersted, 145.  
 Detlefsen, Lorentz, byskriver, 36.  
 Diderichsdtr., Gedske, g. Harder, 177.  
 Didie, Birgitte Elisabeth, 184. – Carl Chr., 184.  
 – Caroline Christine, 184. – Valdemar Nico-  
 lai, gartner, 184.  
 Dinesen, Adolph Wilhelm, godsejer, 152. –  
 Adolph Wilhelm, kmhr., 152. – Anders, bir-  
 kedommer, justitsråd, 154, 155. – Jens Kraft,  
 landvæsenskomm., justitsråd, 154. – Jørgen,  
 ridefg., forpagter, 156. – Karen Christence,  
 g. Blixen-Finecke, 152.  
 v. Dinheim, Andreas, greve, 59.  
 Discher, Andreas, sgpr., 8. – Andreas Peter  
 Hans Benedict, møller, 10. – Fransiska Elisa-  
 beth, 10. – Peder, sgpr., 8.  
 Dobritz, Johann Peter, skræddermester, 145.  
 Due, Christian, kgl.fm., kanc.sekr., 160. –  
 Wilh. Emil, 160.  
 Dukat, Anna Augusta, g. Trnawsky, 63.
- Eddinger, Johan, justitsråd, rådmnd., 5.  
 Eigtved, oberstinde, enke, 1.  
 Erenstet, Heinrich, dr., t. Hevringholm og Ry-  
 gård, 31.  
 Evertsen, Bodil Catharine, g. Kraft, 156. –  
 Tilemand E., prokurator, 156.  
 Eyber, C. F. F., til Ørumgård, 21. – Christian,  
 bogholder, 21. – Fr. Wilh., t. Ørumgård, 16,  
 21. – L. F., t. Vilhelmsminde, 21. – Schack, t.  
 Vilhelmsminde, 21.
- Faber, Sophie, g. Erenstet, 31.  
 Fabich, Laurs Pedersen, degn, 129. –  
 Peder Hansen, præst, 129.  
 Fabricius, Mathilde Athalie, g. Hansen, 137.  
 Falck, Karen Sophie, g. Gestreuer, 186.  
 Feddersen, Oscar, stationsforstander, ritme-  
 ster, 137. – Wera Emilie, g. 1<sup>o</sup> Siersted, 2<sup>o</sup>  
 Hansen, 137.  
 Fedler, Casper Valerius, forpagter, 121, 123. –  
 Niels Caspersen Valerius, forpagter, borgm.,  
 121.  
 Feldermann, Birgitte, g. Siersted, 122.  
 Ferslov, Alhed Marie, g. Pedersen, 156.  
 Ferslov, Johan Heinrich, 68.  
 Fischer, Peter Larsen, blytækkermester, 159. –  
 Susanne Christensdtr., g. Cappel, 26.  
 Flindt, Anna Thomasdtr., g. Hold, 187.  
 Fog, David, sgpr., 28, 29. – Jørgen Lauridsen,  
 sgpr., 28. – Lars, sgpr., 26. – Rasmus, sgpr.,  
 27. – Rasmus, sgpr., 82–84. – Victorine  
 Juliane, g. Bøgh, 24.  
 Fogh, Chr., t. Ørumgård, 20. – Lars, forvalter,  
 187.  
 Foss, Magdalene, g. Fog, 28.  
 Frederiksen, Edith, 73, 190.  
 Frich, Andreas, glarmester, 10. – Benedicte  
 Sophie, g. Knudsen, 1, 4, 7. – Augustus,  
 lærer, 10. – Chr. Fr., apoteker, 1. – Daniel  
 Diderich, klædekræmmer, 10. – Franciska  
 Elisabeth, g. Just, 1, 4, 5, 7. – Hans, sgpr., 1.  
 – Johan Adolph, skrivemester, 4, 6. – Johan  
 Peter, 8. – Johanne Kirstine, g. Sønichsen, 4,  
 5, 7.  
 Fricius, Dorothea Margrethe, g. Rüdiger, 126.  
 Friehling, Eskild, lrs., 208.  
 Friis, Abele Pedersdtr., g. Hornemann, 148. –  
 Niels Madsen, degn, 130.

- Fuglsten, Arianke Ellingsdr., g. Rønnow, 183.  
 Funch, Johanne Louise, g. Carstens, 139.
- Gamborg, Frideriche Lovise, g. Dinesen, 154, 155. – Villads, sgr., 154.
- Gertz, Jacob Christensen, bager, gæstgiver, 124. – Lisbeth Jacobsdr., g. Siersted, 124.
- Getreuer, fam., 163–189. – Ane Dorthea Christiansdr., 186–87. – Anne Cathrine Zachariasdr., g. Rasch, 169–70. – Anne Margrethe Johansdr., 187. – Anne Margrethe Christiansdr., 180. – Anne Margrethe Johansdr., 173. – Anne Marie Johansdr., 187. – Cathrine Christiansdr., g. Bay, 171. – Cathrine Margrethe Christiansdr., 170. – Cathrine Marie Zachariasdr., 185. – Charlotte Amalie Christiansdr., g. Schrøder, 187. – Chr., malermester, 166. – Chr. Ottho Johansen, hofmaler og forgylder, 182. – Chr. Peter, sømand, 186. – Chr. Peiter Johansen, hofmaler og forgylder, 174–75. – Chr. Peter Christiansen, præst, 178. – Chr. Philip, malermester, 168–69. – Christiane Charlotta Friderica, g. Müller, 186. – Christiana Frideriche Zachariasdr., g. Krügel, 185. – Daniel Johansen, 172. – Dorthe Zachariasdr., g. Anchermand, 169. – Elisabeth Margrethe Johansdr., g. Rønnow, 173. – Elisabeth Pernille Christiansdr., g. 1<sup>o</sup> Hansen, 2<sup>o</sup> Brunbuhr, 177. – Ellen Cathrine Christiansdr., g. 1<sup>o</sup> Harder, 2<sup>o</sup> Hører, 177. – Else Kirstine, 187. – Friderich Chr. Ublacher, kandestøber, 180. – Hans Christiansen, 170. – Hans Christopher, 183. – Ide Margrethe Jørgensdr., 187. – Jacob Zachariassen, 169. – Jochum Zachariassen, maler, 164. – Johan, malermester, 166–68. – Johan Chr. Daniel, 183. – Johan Daniel, malermester, 183. – Johan Daniel Johansen, malermester, 172, 173. – Johan Fr. Johansen, 183. – Johan Jacob Christiansen, maler, 178–79. – Johan Mathis, 188. – Johan Thomas, 185. – Johanne Friderica Johansdr., 182. – Jørgen Christopher, bogbindermester, 179. – Lisbeth Johansdr., 173. – Louise, g. Bachar, 188. – Louise Zachariasdr., 185. – Malene Johansdr., g. Clausen, 173. – Margrethe Zachariasdr., 169. – Margrethe Sophie Zachariasdr., g. Rogenbuch, 185. – Marie, 185. – Maria Christiane, Lysstrup, 182. – Marie Elisabeth Johansdr., 187. – Mette Cathrine Johansdr., g. Liebe, 171. – Nicolai Chr. Christiansen, præst, 186. – Simon, 186. – Sophie Johansdr., g. Dam, 182. – Ulrikka Eleonora Zachariasdr., 185. – Vilh., 186. – Zacharias, maler, 163–64. – Zacharias Johansen, 173. – Zacharias Philip, maler, 164–67. – Zacharias Philip Zachariassen, hofmaler, 175.
- Gierbrandsen, Albrecht, trælasthandler, 122.  
 Gjede, Ragna Amalie, g. Kopp, 138.  
 Gjerløff, Ingrid, g. Siersted, 139. – Nikolaj Schönau, skolebestyrer, 139.
- Gjødler, Anne Else, g. Hammerich, 54.  
 Gjørup, Karen Christiansdr., g. Fabich, 129.  
 Glahn, Marie Magdalene, g. Schade, 131.  
 Glassov, Birgitte Kirstine, g. Madsen, 130.  
 v. Graben, slægten, 60. – Andreas, høvedsmd., 61, 62. – Friedrich, t. Kornberg, 61. – Ulrik, landhøvding, 61, 62.
- Gram, Maren Sørensdtr., g. Brun, 124.  
 Green, borgm., 123.  
 Gregersdr., Inger, g. Smidt, 180.  
 Griff, Else Henriksdr., g. Mølmark, 29.  
 Grubbe, Johannes, 195.  
 Grundtvig, Christiane, g. Siersted, 127. – Otto Jørgensen, sgr., 127.  
 Grut, Emma Eliza, g. Hansen, 154. – Nicholas, 159. – Thomas, præst, 156.
- Grønbeek, Margrethe, g. Hjorth, 136.  
 Gude, Jacob, vajsenhusinspektør, 6.  
 Guerin, Françoise, g. Sevin, 5, 6. – Pierre, 6.  
 Guldager, Helene Sophie, g. Storm, 39.  
 Guldberg, Jens Andr., byfg., byskr., postmester, 187.  
 Guttormssøn, Norge Guttorm, gårdejer, 158.  
 Gyldenstjerne, Erik Nielsen, 195.
- Gøring, Hans Didrich, kaptajn, 156, 157. – Hans Diderich, major, 155. – Johanne Ulrica Birgitte Christina, g. Dinesen, 154. – Ulrich Chr., major, godsejer, 156, 157.  
 Götzche, Gertrud Kristine, g. Rude, 8.
- Haffner, Anna Cathrine Wilhelmine, g. Willdenradt, 157. – Johan Wolfgang Reinhold, generallejtant, kmhr., 154. – Reinhold, feltpræst, 157. – Reinhold Jacob, oberstlejtant, 155. – Reinhold Wilh., lejtant, 157. – Dagmar Alvilde, g. Dinesen, 152.
- Hald, Bodil Kirstine Andersdr., g. Gamborg, 154.
- Halgren, Johanne Caroline Johansen, g. Siersted, 135. – Johannes Olsen, værtshush., 136.
- Hamann, Christian Vilhelm, gartner, 129.
- Hammerich, Fr., borgmester, 54.
- Hansdr., Ane Margrethe, 186. – Anna, g. Nielsen, 158. – Anna Margrethe, g. Getreuer, 183. – Anne Margrethe, g. 1<sup>o</sup> Getreuer, 2<sup>o</sup> Rønnow, 184. – Anne Marie, g. Harder, 179. – Inger, g. Willadsen, 170. – Karen, g. Blichfeld, 83. – Kirstine, g. Reinfranch, 37.
- Hansen, Andreas Nikolai, grosserer, godsejer, 154. – Anna, g. Seidenfaden, 51. – Carl Frederik, stadslæge, 132. Dina Cathrine, g. Tønnesen, 71, 73, 190. – Frederik, tolder, 132. – Gotfred, vinhandler, fæsbinder, 155, 156. – Gregers, cand. polit, fhv. komm.dir., 162. – Gregers Hvidkjær, vagtmester, 188. – Hans, maler, 177. – Hans, regimentskvartermester, auditor, 71. – Hans, rådmd., 121. – Hans Chr., ridefg., brændevinsbrænder, 158, 159. – (Højbjerg), Iver, lærer, 135. – Lars, værtshusholder, 89. – Lauritz Theodor, læge, 137. – Mary Lucinde, g. Westenholz, 152. –

- Peder, godsforvalter, 158. – Rasmus, 133. – Aage Fabricius, politidirektør, 137.
- Harder, Birthe Elisabeth Hendrichsdr., 178–79. – Claus Johansen, maler, 167, 168, 177. – Hendrich Johansen, malermester, 179. – Jacob Johansen, maler, 167.
- Hasebarth, Wichmand Olufsen, sgpr., provst, 14.
- Hasselager, Eleonora Medea, g. Siersted, 128. – Jens Jensen, sgpr., 128.
- Haag, Conradine Cecilie, g. Trampe, 134.
- Haasum, Anders Nielsen, sgpr., 28. – Andreas Nielsen, sgpr., 26. – Hans Kappel, sgpr., 28.
- Haaverrson, Norge Andreas, gårdejer, 158.
- Heboe, Jørgen Andersen, skoleholder, 127.
- Heckelin, Euphrosyne, g. Tauber, 26.
- Hedelund, Bernt Hansen, smedemester, 144.
- Hee, Christen, sgpr., 158. – Karen Thomasdr., g. Westenholz, 155. – Niels Jespersen, sgpr., 158. – Thomas Christensen, sgpr., 158.
- Heiberg, Arve Chr. Linde, sgpr., 131. – Gabriel, førstelærer, kordegn, 131.
- Heiningsen, Annedke, g. Richardt, 87.
- Hellekande, Karen Rasmusdr., g. 1° Nansen, 2° Reinfranch, 36.
- Helsing, Christopher, sgpr., 28. – Karen Christophersdr., 30.
- Henrichsdr., Birgitte, g. Blom, 190.
- Henrichsen, Erich, forvalter, t. Rågård og Vedø, 32.
- Henriksdr., Helvig, g. Welou, 28.
- Hjelm, Margrethe Marie, g. Heiberg, 131.
- Hjersing, Jørgen, sgpr., 82, 83.
- Hjorth, Emilie, g. Siersted, 136. – Jens, skipper, avlsbruger, 136. – Kirstine Maria, g. Dam, 182.
- Hold, Bodil Larsdr., g. Schrøder, 187. – Lars, vandmøller, 187.
- Holm, Laura, g. Jensen, 143.
- Holst, Marie Nielsdr., g. Bruun, 66.
- Hornemann, Anna, 147. – Barbara, 147. – Hans, købmd., rådm., 147–150. Hans d.y., kræmmer, 147, 148. – Hans d.æ., kræmmer, 147. – Wilcken, 147.
- Hutfeld, Wilbeke, g. 1° Clausen, 2° Hee, 158.
- Hviid, Laurits, sognekapellan, 39.
- Hyphoff, Jacob, præst, 130. – Jakob Zakarias, præst, 130.
- Hører, Claus Jensen, 186. – Jens Nielsen, konsumtionsbetj., 177. – Niels Jensen, 177.
- Høst, Emilie Marianne Magdalene, g. Woldbye, 138.
- Iversen, Ivar Jersild, gårdejer, 140. – Svenning Kristian, 140.
- Ingenhaven, Benedicte Gertrude, g. Schack, 4.
- Jacobsdr., Anne, 164–66. – Birgitte, g. Danielson, 177. – Dorothea, g. Siersted, 123. – Johanne, g. 1° Blücher, 2° Tillesen, 3° Bruun, 65, 74, 170. – Kirsten, 151. – Kirstine, g. Mørkeberg, 51. – Lisbeth, g. Behm, 168. – Magdalene Hansine, g. Breson, 127. – Maria, g. 1° Rhode, 2° Pedersen, 66–74, 190.
- Jacobsen, Jacob, møller, 28. – Johannes, regimentsskriver, kancelliråd, 157. – Maria Cathrine, g. Gøring, 155.
- Jaster, Rebekka, g. Friis, 130.
- Jennerich, Carl, murermester og gipsr, 6.
- Jensdr., Anne, g. Reinfranch, 37. – Cathrine. – Dorothea, g. Evertsen, 156. – Elisabeth, g. Fabich, 129. – Karen, 30. – Maren, g. Slavensky, 16. – Marie Kirstine, g. 1° Witte, 2° Ager, 162.
- Jensen, Anton Julius Jensen, fajnancer, 143. – (Bonde), Bord, 80. – Christen, tømrer, 28. – Chr. Bjørn, 210. – Christiane Emilie, g. Sigersted, 145. – Hans, 124. – Hans, 177. – Hans, maler, 167. – Henning, forlægger, 210. – Jørgen, amtsfm., 52. – Mads, 19. – Mads, 122. – Niels, hmd., 92. – Niels, kældermand, 184. – Oluf Chr. Marius, hospitalsforstander, 52. – Peter Louis, forstkandidat, 139. – Poul, 80. – Sacharias, 188. – Søren, 184. – Søren, murermester, 158.
- Jepsdr., Jørgine Petrine, g. Kristensen, 135.
- Johansdr., Maren, 135.
- Joensdr., Inger, g. Olsen, 157.
- Jonsen, Mette Sophie, g. Getreuer, 180–81. – Niels, guldsmed, 181.
- Junged, Jesper, skoleholder, 12.
- Juncker, Vita, g. Petersen, 139.
- Junior, Chreinhof, købmd., 126. – Jørgen Hansen, skrzædder, 126.
- Just, Ane Sophie, 10. – Ane Sophie Christiane, 10. – Fr. Wilhelm, gårdmd., 8. – Hans Chr., 10. – Johan Daniel, sgpr., 1, 4, 7. – Johanne Kirstine, 10. – Peder Daniel, 10. – Sophie Christiane, g. Discher, 8. – Tønnes, forpagter, 7.
- Justesen, Hans, justitsråd, 123. – Maria, g. Tvede, 123.
- Juul, Engel Magdalene, g. Bagge, 38.
- Jørgensdr., Else Cathrine, g. Müller, 133.
- Jørgensen, Anders, maler, 167. – Jacob brbr., 65–74, 190. – Jens, soldat, 180. – Søren (Fynboe), hyrekusk, 184.
- Kamp, Dorthea Cathrine Nielsdr., g. 1° Getreuer, 2° Bøcker, 178. – N. Reinoldsen, kasserer, 178.
- Karbo, Ellen, g. Adsersen, 53.
- Kierbo, Christen, handelsmd., 129. – Christen, krigssek., magasinforvalter, 129.
- v. Kladnik, Damien, 59. – Stefan, 59. – Ulrik, lensmd., 59, 62.
- Knudsdr., Dorte, g. Madsen, 133.
- Knudsen, Adrian Benoni Bentzon, garnisonslæge, 9. – Benedicte Sophie, 9. – Charlotte Louise, g. Nielsen, 9. – Christen, ridefg., 1 ff. – Christen, kanc. deputeret, departementschef, 1, 2. – Elias Christian, skibskaptajn, gårdejer, 9. – Gabrielle Kirstine, 9. – Gabrielle Kristine, g. Cevillo, 9. – Hans, arkivar, 1

- ff. – Hans Adolf Kynde, 9. – Hans Chr., plantagejer, kolonijudant, 8. – Julie Henriette, lærerinde, 9. – Knud, 173. – Lorentz Magdalu, sømand, 9. – Louise Frederikke, g. Knudsen, 9. – Margrethe Christine, g. Schebye, 5. – Niels, kgl. overvisitør, 126. – Peter Adolph, sgpr., 1, 3, 8. – Peter Ad. Chr. Julius Elias, fysikus, 9. – Philip Julius, prokurator, 9. – Sara Thomine, 9. – Sara Thomine, 9. – Sophus Fr., plantageforvalter, 9.
- Koch, Ida, g. Seidelin, 28.
- Koefoed, Margrete Eleonore, g. Bolbroe, 137. – Peder, major, 137.
- v. Kokor, Luderus, 59, 62.
- Kokorsky, slægten, 59.
- v. Konecchlum, Wlk, g. v. Trnawka, 61, 62.
- Kopp, Johan Siegfred Julius, postmester, 138. – Julius, grosserer, 138.
- Korff, Anna Elisabeth, g. Schönbach, 156, 157.
- Kornerup, fam., 97, 98.
- Kraft, Anders, kaptajn, 156. – Jens, professor, justitsråd, 156. – Ole Bjørn, 151. – Serine Dorothea, g. Dinesen, 155.
- Krag, Birgitte Charlotte Geertsdr., g. Hansen, 71.
- Krag-Juel-Vind-Frijs, Clara Alvilda Benedicte, komtesse, 152.
- Kragh, Niels Sørensen, møller, 123.
- Kristensen, Hans Kr., husmd., 135.
- Kronequist, Ane Christine, g. Richardt, 90.
- Kruse, Vilh., rådm., 123.
- v. Krzyschkowsky, Hedvig, g. v. Trnanka, 61, 62.
- Krügel, Anne Marie, 185. – Christiane, 185. – Johan, 185. – Friderich, maler, 185.
- Krøger, Apolone, g. Rømer, 132.
- Krøyer, Rebecca Maria, g. Jacobsen, 157.
- Krøyer, Christine Mathilde, g. Dam, 182.
- Kullmann, Alice Mathilde Edive, g. Carstens, 139.
- Kyttlitz v. Rudoletz, Jan, 61.
- Köcher, Charlotte Amalie, g. Getreuer, 172–73. – Chr. Otto, løjtnant, 173.
- Könemann, Herman Heinrich, etatsråd, borgm., 5. – Susanne Dorothea, g. Walther, 5.
- Kaarsted, Tage, 210.
- Kaas, Ahasverus, kaptajnløjtnant, 157. – Karen Magdalene, g. Wildenradt, 157. – Niels, kansler, 164.
- Kaasbøll, Anna Margrethe, g. Haffner, 154. – Hans Pedersen, købmd., 157, 158. – Jacob Rhode, volontør, vinhandler, 155. – Aage Henrik, vinhandler, vicerådm., 157, 158.
- Landfeldt, Jørgen, amtsskriver og ridefg., 14.
- Lange, Emilie Angélique, Petrea, g. Feddersen, 137. – Friedrich, musketer, 16.
- Langballe, Andr. Johansen, skipper, 182. – Niels, krigsråd, vejer og måler, 26.
- Langenfeldt, Jørgen, t. Ringsted Kloster, 70.
- Langhoff, Rasmus Andersen, 27.
- Langhorn, Magnus, obertsløjtnant, 156. – Sophie Magdalene, g. Kraft, 156.
- Larsdr., Ane, g. Nagel, 132. – Anne, g. Gut-tormssøn, 158.
- Lauridsen, Christen, 80.
- Lauridsdr., Birgitte, g. Bentsen, 121. – Mette, g. Jacobsen, 28.
- Lauritsen, Iffuer, destillerer, stadslt., 65, 70.
- Lend, Tidemand Lauritsen, præst, 127.
- Leonhardt, Albrecht, overauditør, 126. – Anna Regina, g. Buhr, 126.
- Leth, Svend Sørensen, sgpr., 37.
- Lett, Karen Jørgensdr., g. Wichmand, 165.
- v. Levetzau, Emerentia, g. Raben, 4.
- v. Lhota, Jan Kytile, t. Trnawka, 61.
- Ljungberg, Jöns Matthias, professor, 120.
- Liebe, Jacob, 171. – Johan Daniel, bogbinder-mester, 171.
- Lihme, Christen Rasmussen, forpagter, byskriver, 14.
- Liisberg, Anna Margrethe, g. Madsen, 51. – Gertrud Marie, g. Adersen, 51.
- Lillienskiold, Charlotte Sophie Frederikke Emi-lie, g. Lillienskiold, 138. – Dorothea Henriette Louise, g. Siersted, 138. – Hans Gustav, toldforvalter, 138.
- Lind, Bertel Chr., mesterkok, skoleholder, 130.
- Lindahl, Hans Jacob, godsejer, 20.
- Lindam, Anna, g. Christensen, 128.
- Lindemann, Chr. Jacobsen, sgpr., 158. – Hans Jacob, kontrollør, 158.
- von Longi, ridmester, 89.
- Luce, Marie, g. Sevin, 6.
- Lund, Debora Ane Sofie Ingeborg, g. Carstens, 139. – Lise, 209. – Marie, g. Nielsen, 145.
- Lunge, Sidsel Ovesdr., g. Bille, 195.
- Luxdorff, Cathrine, g. Seidelin, 28.
- Lykke, Frands, t. Hevringholm og Rygård, 31. – Kaj, t. Hevringholm og Rygård, 31.
- Lyngbye, Fr. Thomsen, sgpr., 33–37. – Lene Thomæsdtr., g. Solrød, 37. – Niels, skolehol-der, 34. – Niels Erik Behr, 38. – Peter Chr., 38. – Thomas Friderichsen, forpagter, 34–37.
- Lyngaa, Mads Sørensen, provst, 82–84.
- Lyster, Charlotte Sophie Amalie, g. 1° Lend, 2° Prom, 127. – Lauritz, sgpr., 127.
- Lystrup, Andr., sergeant, 182. – Charlotte Amalie, g. Langballe, 182. – Niels, 182.
- Løffler, Dorothea, g. 1° Siersted, 2° Hedelund, 143, 144.
- Løgstør, Else Simonsdr., g. 1° Jensen, 2° Mun-drup, 158.
- Løvenstein, Marie Elisabeth, g. Grundtvig, 127.
- Madsdr., Birgitte, g. 1° Siersted, 2° Jensen, 122. – Dorothea Maria, 82–84. – Inger, g. Hjersing, 83. – Vibeke, g. Olufsen, 30.
- Madsen, Anders, 133. – Anders, skoleholder, 130. – Erik Holm, kaptajn, 22. – Jørgen Fr. Andreasen, urmagermester, 51. – Kirstine, g.

- Nielsen, 135. – Poulina Margrethe, g. Adser-  
sen, 51.
- Mandal, Gundel Pedersdtr., g. Aggerup, 124.
- Marcusdtr., Anna Elisabeth, g. Junior, 126.
- Martin, Lucy Elisabeth, g. Grut, 156. – Lucy  
Elisabeth, 162.
- Martner, Lars Povlsen, købmd., 4.
- Meyer, Anna Elisabeth, g. Sigersted, 145. –  
Carl, livtjener, 86.
- Mikkelsdtr., Helle, g. Schandorff, 130.
- Miller, Susan Elisabeth, g. Knudsen, 9.
- Milqvist, Folke, 120.
- Mitchell, Margrethe, g. 1° Battier, 2° Knudsen,  
8.
- Mogensdtr., Anna Maria, g. Weinholdt, 156. –  
Marine, g. Svendsen, 80.
- Mogensen, Diderikke Kirstine, g. Iversen, 140.
- Monefeldt, Else Marie, g. Richardt, 89. – Hen-  
riette Dorothea, g. Richardt, 89. – Ludvig,  
handelsbetj., 89. – Skovrider, 89.
- Morup, Dorothe Weddel, g. Rønnow, 183.
- Mule, Else Nielsdtr., g. Bagger, 149.
- Munch, Megtill Kirstine Nicolajsdtr., g. Sier-  
sted, 125. – Niels Jensen, provst, 125.
- Mundrup, Hans Andersen, 158.
- Müller, Annine, g. Stick, 144. – Anna Mik-  
kelsdtr., g. 1° Bruun, 2° Langballe, 3° Worm,  
26. – Georg Wilh., gartner, 186. – Hans  
Pedersen, gårdejer, 133. – Henrik, renteme-  
ster, 31. – Jacob Hansen, lærer, 133. – Mik-  
kel Pedersen, sgpr., 28.
- Münster, Gutzon Peter Thestrup, insp., 53. –  
Ingeborg, g. Adseren, 53.
- Møller, A. Troels, afdelingsleder, 84. – Bertel  
Leonor, godsforvalter, 51. – Dorothea Johan-  
ne, g. Schandorff, 130. – Eleonora Ingertha,  
g. Bøgh, 52. – Hakon Søren Bøjesen, 51. –  
Jens Andreas, proprietær, 51. – Jens Hansen,  
præst, 130. – Jens Wilh. Rud, 51. – Julie  
Marie, 51. – Karen Jacobsdtr., g. 1° Birch, 2°  
Pedersen, 3° Langhoff, 4° Petersen, 27. –  
Louise Henriette, 51. – Mads Jørgensen,  
forpagter, 29. – Maren Sørensdtr., g. Aabel,  
155. – Peter Hansen, koffardikaptajn, 136. –  
Petrea Hansine, g. 1° Siersted, 2° Bistrup,  
136. – Rasmus Pedersen, t. Ingvorstrup, 26.  
– Sophie Caroline, g. Bendz, 27. – Thora  
Andrea, 51.
- Mølmark, Chr. Ibsen, købmd., rådmnd., tolder,  
postmester, 29. – Pernille, g. Bendz, 29.
- Mørch, Jens-Ivar, stud. mag., 58.
- Mørkeberg, Anna, g. Jensen, 52. – Astrid Sofie,  
g. Adseren, 52. – Carl Wilh., forpagter,  
restauratør og vognmand, 51. – Cathrine  
(Ketty), g. Mørkeberg, 52. – Else, g. Bøgh,  
52. – Harald Christoffer, veterinærinsp., 52.  
– Jens, skrædder, 51. – Johan Christoffer,  
skolelærer, kirkesanger, 43–51. – Karin, g. 1°  
Bigler, 2° Nieport, 53.
- Nagel, Anne Sophie, g. Siersted, 132. – Chr.,  
dragon, 132.
- Nansen, Cathrine, g. Griffenfeld, 37. – Mikkel,  
købmd., 36. – Hans, borgmester, 36.
- Nellemann, Aksel, lektor, mag.art., 42.
- Neergaard, Barbara Johansdtr., g. Prom, 127. –  
Jens Bruun, t. Svenstrup, krigsretsass., ju-  
stitsråd, statsråd, 71–73, 190. – Peter Johan-  
sen, forpagter, krigsråd, 70–73, 190. – Sivert  
Thomsen, møller, 123.
- Nicolaisen, Nicolai, kobbersmed, 26.
- Nielsdtr., Anne Marie, g. Rønnow, 184. – Eva,  
g. Blichfeld, 83. – Karen, g. Widschen, 27. –  
Karen, g. 1° Neergaard, 2° Siersted, 123. –  
Marie, g. 1° Jensen, 2° Siersted, 124.
- Nielsen, Ane Cathrine, g. Thomsen, 23. – Ane  
Sophie Peterline, g. Jensen, 139. – Caroline  
Marie Sophie, g. Münster, 53. – Cicilie Ja-  
cobsine, g. Sigersted, 145. – Fl. J., 210. –  
Hans, 180. – Hans, snedkermester, 145. –  
Jacob, gårdmd., sgfg., 125. – Jens, bagerme-  
ster, 158. – Peder, forpagter, 135. – Per, 80. –  
Søren, lærer, 9.
- Nieport, Helle, 53. – Pieter Marinus, gross., 53.
- Nissen, Christiane, g. Bøttner, 51. – Hans  
Bartold, regimentsskriver, 125.
- Nordberg, Carl Axel, fabrikant, 120.
- Nordmand, N. N., Abretsdr., g. Siersted, 122.
- Norman, Christerne, g. Bentsen, 26.
- Nyboe, Anna Margrethe, g. Schougaard, 132. –  
Niels, købmd., 132.
- Nørr, Erik, arkivar, 119.
- Ohnsoy, Helene Gertrud, g. Høphoff, 130.
- Olhoff, Christophine Caroline Wilhelmine, g.  
Sigersted, 145.
- Olsen, Christiane Frederikke, g. Siersted, 130.  
– Diderich, købmd., 133, 134. – Jacob,  
skovfg., 157. – Jens, brygger, 68. – Johannes,  
kustode, portner, 130. – Marthe Catharina,  
g. Siersted, 133, 134.
- Olufsdtr., Anna, g. Suhr, 28. – Helle, g. Ander-  
son, 14. – Todne, g. Haaverrson, 158.
- Olufsen, Jens, borgmester, 30.
- Oppenheim, Sofie Frederikke, g. Knudsen, 8.
- Ottesen, Marie Christine, g. Bojesen, 51.
- Pedersdtr., Anne, g. Pedersen, 134. – Anne  
Margrethe, g. Getreuer, 168–69. – Ellen, g.  
Rasch, 170. – Karen, g. Kierbo, 129. –  
Kirsten, g. 1° Jørgensen, 2° Lauritsen, 65–74,  
190. – Magdalene, g. Getreuer, 166–67. –  
Mette Marie, g. Broch, 133. – Orluf, 80. –  
Orluf, g. Jensen, 80. – Sophie, g. Just, 8.
- Pedersen, Anders, 80. – Anders, herredsfg., 27.  
– Anders, ridefg., godsforvalter, 156. – Hans,  
herredsfg., 27. – Hans, ridefg., forvalter,  
rådmnd., handelsmd., brygger, 122–125, 126.  
– Iver, maler, 167. – Tønnes, brygger, 66, 67,  
68, 73, 190. – Willads, skoleholder, 134.
- Petersdtr., Ane, g. Poulsen, 8. – Anna Marie,  
158.
- Petersen, Estrid Johanne, g. Woldbye, 139. –  
Fr., kancelliråd, 27. – Jens, kusk, 159. –



- Lorents, birkedommer, 27. – Morten, godsejer, 139.
- v. Peterswald, Katharina, g. v. Trnawka, 61, 62.
- Pfeifer, Jens Christensen, kobberhandler, 126.
- Plum, Claus, reg.skriver, 65–74, 190. – Marie Cathrine, g. Wedel, 72, 73, 190. – Rebecca Clausdtr., g. Pedersen, 68, 190.
- v. Pomazed, Georg Faytl, arvefoged, 61.
- Pontoppidan, Onse Marie, g. Qwist, 152.
- Portal, Jean Pierre, kaptajn, 5, 7.
- Porth, Anna (Nancy) Marie, g. Hammerich, 54.
- Poulsen, Henrik, t. Hvitvedgård, 32. – Jens, 80. – Peder, 8. – Mogens, 80.
- Povelsdtr., Ane, g. Andersen, 27.
- Povelsen, Hans Jakob, møller, 133. – Henrikka Andrea, g. Thygesen, 133.
- Pram, Kirstine Henriksdtr., g. 1<sup>o</sup> Siersted, 2<sup>o</sup> Kragh, 123.
- Prange, Knud, lektor, mag. art., 81, 210.
- Predbjørn, Anna Catharina, g. Olsen, 133, 134.
- Prom, Ellen Cathrine, g. Siersted, 123, 124. – Jacob, sgpr., 124. – Johan Thomas Vilhelm, sgpr., 127. – Johannes Nicolai, sgpr., 127.
- v. Procnice, Janek, 59, 62. – Leo, 59. – Peter, 59, 62.
- Paasche, Clara, g. Lindemann, 158. – Joachim Barner, generalauditor, godsejer, 158.
- Påske, Anders Bengtson, borger, 14. – Anne Margrethe, g. Lihme, 14. – Bengt, se Anderson, Bengt. – Birgitte Bendtsdtr., g. 1<sup>o</sup> Hasebarth, 2<sup>o</sup> Landfeldt, 14.
- Qwist, Carl Magnus Chr., proprietær, 152. – Ingeborg, g. Westenholz, 152.
- Quistgaard, Michael, t. Basnæs, 87, 88. – Morten, t. Gjerdrup, 88.
- Raben, Sophie Hedevig, g. Schack, 4.
- Rachenbuch, se Rogenbuch.
- Rambusch, Sigurd, 210.
- Rasmus, Christian, biskop, 4.
- Randleff, Anna Susanne, g. 1<sup>o</sup> Siersted, 2<sup>o</sup> Alvsen, 136.
- Rasmusdtr., Anne, g. Jensen, 177. – Else Marie, g. Christensen, 145.
- Rasmussen, Chr., maler, 166. – Hans, købmd., konsul, 132, 133. – Hedvig, g. Discher, 10. – Jørgen, gårdfæster, 28.
- Rasch, Gregers Jensen, bogbindermester, 169–70. – Stephen, bogbinder, 170. – Villads Jensen, 170.
- Ravn, Johanne Marcusdtr., g. Bernhoft, 157.
- Reeberg, Ernst, skarprettermester, 158. – Margrethe, g. Hansen, 158.
- v. Reichou, Georg Ernst, stiftsbefalingsmd., 4.
- Reimer, Mathilde Christiane, g. Knudsen, 8.
- Reinfranch, Elisabeth Margrethe, g. Lyngby, 32, 36, 37. – Frederich Mathias, sgpr., 35–39. – Hans Friderich, gartner, forpagter, 34–39.
- Inger Kirstine, 39. – Matheus Rudolphus, brygger, 37, 38. – Mathæus Rudolph, sekretær, 36. – Nille, Olerica, g. Boesen, 35–39.
- Reinhold, Cecilie, g. Wethje, 136.
- Rejersen, Jens, krigsråd, bogholder, 126. – Kartrine, g. Rosted, 125, 126.
- Richardt, Adolph, møllersv., 89. – Andreas, skovrider, 85 ff. – Andreas Emanuel, handelsbetjent, 85, 90. – Andreas Immanuel, 90. – Ane Sophie, g. Hansen, 87, 89. – Birthe Marie, g. Bræmer, 90. – Chr., smed, 90. – Chr. Andr., jagt- og forstbetj., 89. – Christiane Charlotte, 90. – Christine Dorthea Wilhelmine, 90. – Christopher, exam.jur., 87, 90. – Christopher, skomager, 91. – Dorothea Joachimine, g. Bjerring, 87, 89. – Elisabeth, g. Christensen, 92. – Ernst Christian, forfatter, 85, 90. – Fr. Nicolaj, skrædder, landmand, 87, 90. – Gothard August, skovrider, 87, 89. – Hans Adolph, 87. – Herman, restauratør, 85, 87, 90. – Jac. Bernhard, møllersv., 89. – Jens Adolph, styrmand, 89. – Jens Peder, sømand, 89. – Johan, jæger, 86. – Johan Fr., møller, 90. – Johan Just, forvalter, 87, 89. – Johannes, skovfoged og skytte, 93. – Immanuel, 87, 90. – Knud, jagtbetj., 90. – Louise Augusta, 90. – Ludv. Aug., snedkersv., 89. – Magdalena Dorthea, g. von Longi, 89. – Maren, g. Hansen, 90. – Marie, 90. – Mette, g. Bertelsen, 91. – Mette Bolette, 89. – Nicolay Frederich, guldarbejder, 91. – Peter, jæger, jagtbetj., 91. – Peter Koës, fiskeeksportør, 85. – Peter Wilhelm, 85 ff. – Poul, jæger, 91. – Poul Erik, jæger, 90. – Sophus Wilh., landskytte, 89. – Ursula Andrea, g. Monefeldt, 89. – Ursula Frederikke, 90. – Ursula Margrethe, 90.
- Richter, Ingeborg, g. Willadsen, 134.
- Rieper, Frederik, 190.
- Riis, Chr. Poulsen, tjener og lysestøber, 184. – Hans Peter, urmg., 135. – Hansine Petræa, g. Siersted, 135. – Marie Thomasdtr., g. Getreuer, 174, 175.
- Rhode, Christen Christensen, gæstgiver, 67, 68. – Christen Larsøn, købmd., 67. – Jacob, vinhandler, 161. – Margrethe Rosenmeyer, g. Kaasbøll, 157.
- Roepstorff, Carl Ludvig, major, 129.
- v. Roepstorff, Knud Adolph Gyldenstjerne, oberst, 129.
- Roerbach, Cathrine Marie Henriksdtr., g. Getreuer, 171, 179. – H., 171.
- Rogenbuch, Lorentz, maler, 185.
- Rose, Ellen Marie Anderdtr., g. 1<sup>o</sup> Dinesen, 2<sup>o</sup> Weinholdt, 156. – Marie Vilhelmine, g. Siersted, 135.
- Rosenfalch, Anthon Wilhelm, insp., kass., 135.
- Rosenholm, Anne Marie Hansen, g. Tauber, 23. – Nielsine Hansen, g. Tauber, 23.
- Rosenkrantz, Niels Iversen, 195.
- Rosted, Jens Jacobsen, amtsforvalter, kammerråd, 125.

- Rud, Birgitte Christophersdr., g. Müller, 28.  
 Rude, Dorthea Elisabeth, g. Knudsen, 8. – Gabriel, gartner, 8.  
 Rudolph, Jacob, guldsmed, 5.  
 Rüdiger, Abraham, Martin, sgpr., 126. – Carl Frederik, degn, 126, 127.  
 Rømer, Chr., major, 136. – Eleonore Hedevig, g. Bagger, 129. – Laurentia Margrethe, g. Siersted, 136. – Margrethe, g. Siersted, 134. – Niels Sørensen, sgpr., 132. – Peder, 134. – Søren Nielsen, sgpr., 132.  
 Rønnow, Anne Cathrine, 183. – Berndt Adolph, 184. – Carl Fr., 184. – Chr. Adrian, 183. – Chr. Bernt, 184. – Chr. Peitter, malermester, 184. – Christiane Birgitte, 183. – Christiane Caroline, g. Didic, 184. – Elisabeth Wedel, 183. – Hans Diderich, skibstømrer, 183. – Johan Andr., 184. – Johan Bernt, malermester, 184. – Johan Ejler Knudsen, skræddermester, strandvisiteur, 173. – Jørgen Eylert, skrædder, 183. – Lisbeth Johanna, g. 1<sup>o</sup> Jensen, 2<sup>o</sup> Riis, 184. – Marie Sophie, g. Brochmann, 184. – Marthe Marie, 184.  
 Rødam, Mette Nielsdr., g. Siersted, 124.  
 Sally, Alfa Lily Pauline, g. Vieth, 140.  
 Salomonsen, Heriette Elisa, g. Warburg, 138.  
 Schade, Adam Vilhadt, skoleholder, 131. – Rasmus, degn, 131.  
 Schack, Anna Dorothea, 5. – Bolette, g. Eyber, 19. – Hartvig Asche, generalmajor, 5. – Joachim, 5. – Niels Nielsen, t. Ørumgård, 21. – Niels Rosenkrantz, godsejer, 4.  
 Schack-Rathlou, Joachim Otto, statsminister, 4.  
 Schandorff, Michel Pedersen, sgpr., 130. – Peter, præst, 130.  
 Schebye, Alexander, sgpr., 5.  
 Scheen, Anna Birgitte, g. Kaas, 157.  
 Schellig, Marie Kirstine, g. Alvsen, 136.  
 Schiøller, Magdalene, g. Getreuer, 182–83. – Sara, 183.  
 Schlawenskye, se Slavensky.  
 Schlesch, Chr. Georg Andreas, sekretær, 138. – Hans Andreas, cand.pharm., 139. – Thorvald Andreas, melhandler, 138.  
 Schougaard, Chr., Borch Clausen, præst, 132. – Claus Svendsen, sgpr., 132.  
 Schow, Elsebeth Pedersdr., g. Riis, 135.  
 Schreil, Cathrine Christiansdr., g. Boesen, 39.  
 Schrøder, Abraham, 187. – Abraham Mortensen, præst, 187. – Bolette Johanne, g. Guldberg, 187. – Chr. Peter, 187. – Chr. Peter, 187. – Dorthea Catarina, g. Fogh, 187. – Johan Henrich Abrahamsen, præst, 187. – Sara, 187. – Skovrider, holzførster, 88.  
 Schulz, Mette Marie, g. Richardt, 90.  
 Schwartz, Else Kirstine Johansdr., g. Getreuer, 168–69. – Johan Fallentin, guldsmed, 169. – Simon Johansen, guldsmed, 169.  
 Schytt se Sclot.  
 Schytte, Karen Knudsdr., 158.  
 Schønbaach, Johan, amtsmand, statsråd, 156, 157. – Susanne Louise, g. Gøring, 156, 157.  
 Schønberg, Juliane Marie, g. Staahl, 24.  
 Scolt, Severine Ehrenfyd, g. Kraft, 156.  
 Sebbesen, Niels, møller, 123.  
 Sejser, Christen, sgpr., 28.  
 Selmer, Helene Johanne, 143.  
 Severin, Maren, se Møller, Maren.  
 Sehested, Jørgen Michael, 194. – Mette Rosenkrantz, g. Roepstorff, 129. – Troels, 196.  
 Seidelin, fam. 95, 96. – Jørgen Hansen, sgpr., 28. – Kirstine Nicolsdr., g. Bøgh, 27. – Nicol, sgpr., 28. – Witta Nicolsdr., g. Langballe, 26.  
 Seidenfaden, Adam Wilh., skolelærer, 51. – Caroline Christiane, g. Mørkeberg, 51.  
 Sevin, Etienne, 6. – Jean Frederic, 7. – Jeanne, 6. – Johanne Elisabeth, enke, g. Portal, 4–7. – Juliane Margrethe, enke, g. Frich, 4, 5. – Marguerita Julie, g. Frich, 6. – Pierre, parykmagermester, 5, 6.  
 Sielewski, Rudolph, 15.  
 Siersted, Abigael, 128. – Abigael, 128. – Agnes Kirstine, g. Wolf, 143. – Agnes Margrethe, kontorchef, 140. – Agnus Johannes, terracottarbejder, 136. – Anders Nielsen, handelsmd., 122, 125. – Andersine Charlotte, g. Nielsen, 135. – Ane Petrea, 135. – Anna Dorethe, g. 1<sup>o</sup> Smith, 2<sup>o</sup> Breson, 127. – Anna Kirstine, g. 1<sup>o</sup> Hyphoff, 2<sup>o</sup> Schandorff, 130. – Anna Cathrine, 131. – Anna Cathrine, 132. – Anna Elise, 138. – Anne Birgitte, g. 1<sup>o</sup> Lind, 2<sup>o</sup> Madsen, 130. – Anne Christine, g. Buhr, 126. – Anne Kierstine Nicoline, 134. – Barbrandt Martin, bogbinder, 135, 136. – Bertel, by- og skifteskriver, fisker, 128. – Bertel Mathiesen, birkedommer, prokurator, 128. – Bertel Nielsen, sgpr., gårdmd., 121–124. – Berthel, 127. – Berthel, 127. – Birgitta Maria, 128. – Birgitte Cathrine Hansdr., g. Trelde, 128. – Birgitte Sophie, g. Pedersen, 122. – Birgitte Sophie, g. Smith, 126. – Birthe Christensdr., 126. – Bodil Gjertrud, 130. – Bodil Gjertrud, g. Madsen, 130, 131. – Caroline Andrea, 134. – Caroline Dorthea, lærerinde, 134. – Cathrine Christensdr., g. Rüdiger, 126. – Charlotte Amalie, g. Rasmussen, 132, 133. – Charlotte Amalie, g. Rømer, 132. – Chr. Frederich, 137. – Chr. Frederik, lærer, 134. – Chr. Nicolai Emil, herredsfg., 137, 138. – Christen, 127. – Christen Bertelsen, møller, 123. – Christen Larsen, vejrmøller, 123. – Christian, 129. – Christian, præst, 129. – Christiane Adolphine, g. Trampe, 134. – Christiane Caroline, g. Bolbroe, 137. – Christiane Friderica Henriette, g. Willadsen, 134. – Christiana Margrethe Cathrine, 138. – Christine Mathilde, g. Müller, 133. – Christine Sophie, g. Hamann, 129. – Diderica Christiane, lærerinde, 135. – Dorthea Juliane, g. Bechmann, 135. – Ebba, g. Østrup, 139. – Eleonora Frideriche, g.

- Thygesen, 133. – Eleonora Frideriche, 129. – Elisabeth, g. Heiberg, 131. – Elisabeth Felderman, g. Aggerup, 124. – Ellen Marie Rosenfalk, g. 1° Woldbye, 2° Carstens, 138, 139. – Elsebeth Kirstine Laurenberg, g. 1° Heboe, 2° Prom, 127. – Emilie Frederikke, g. Kopp, 138. – Emilie Henriette, lærerinde, 140. – Erhardt, 131. – Erik Nielsen, 122, 124. – Friderica Margrethe, g. 1° Pfeifer, 2° Junior, 126. – Frederik, manufakturhandler, 135. – Frederik Ferdinand, prokurator, 129. – Gertrud, g. Schlesch, 139. – Gertrud Maria, 125. – Gjertrud Christiane Marie, 138. – Godtfrida Margrethe, g. Schlesch, 138. – Hans, barbersv., 128. – Hans, visitør, toldbetjent, 127. – Hans Eriksen, ridefg., forpagter, forvalter, købmd., 124. – Hans Bagger, civilingeniør, 137. – Hans Bagger, degn, 133. – Hans Chr., 131. – Hans Chr., lærer, 136. – Hans Chr., præst, 139. – Hans Gustav, grosserer, 140. – Hans Nicolai, 134. – Hans Nicolai, fajancefabr., 135. – Hans Nicolai, proviantforvalter, kirkeværge, 130. – Hans Nielsen, strandridder, 122. – Hans Peter Viggo, 137. – Hansine Elisabeth, g. Hansen, 135. – Hansine Elisabeth, g. Hansen, 132. – Hansine Nikoline, lærerinde, 137. – Hedevig Eleonora, g. Knudsen, 126. – Hendrich, 127. – Jacob Christensen, 126. – Jacob Randers, 131. – Jens, gartner, 143, 144. – Jens Hansen, kirkeskriver, 128. – Jens Peter, 132. – Johan Henrik Gustav, 134. – Johanne Marie, 128. – Johanna Nicoline, 130. – Juliana Marie, g. Rasmussen, 132, 133. – Karen Ernestine, g. Winding, 133. – Kristiane Eleonora, g. Schade, 131. – Lagertha Margrethe Frederikke, 138. – Lars (Laurits), købmd., undervisør, toldbetjent, 127. – Lars Nielsen, 121–123. – Laura Margrethe, lærerinde, 139. – Louise Antoinette, g. Iversen, 140. – Magdalene Margrethe, g. Friis, 130. – Maren, g. 1° Kierbo, 2°, v. Roepstorff, 129. – Maria Christensdr., 126. – Maria Sophia, g. Fabich, 129. – Martha Sophia, g. Nissen, 125. – Mathias Bertelsen, skriver, værtshusholder, 124. – Matthea Petrine, 131. – Medea Louise, 132. – Mette Cathrine, 131. – Michael (Basballe), 131. – Nicoline Cathrine, 132. – Nicoline Mathilde, 137. – Niels, byfg., skriver, postm., 125. – Niels, toldkasserer, 125. – Niels Bertelsen, møller, 123, 124. – Niels Hansen, købmd., postm., distriktskirurg, 128. – Niels Hansen, præst, provst, 125. – Niels Johannes, købmd., 133, 134. – Niels Julius, kontorist, musketer, 132. – Niels Larsen, 121. – Niels Larsen, ridefg., herredsfg., færgemd., landstingsskriver, birkedommer, 123. – Niels Nielsen, forpagter, rådm., borgm., 121–123. – Peder, 126. – Peder Rømer, lærer, 136. – Peter Theodor Emil, skoleinspektør, 138. – Ole Chr., Emil, væverlærling, 134. – Otto Grundtvig, urtekrammer, 131. – Otto Krabbe Grundtvig, 131. – Severine Marie, husholderske, 129. – Sophie Agnete (Augusta), g. Arendrup, 124, 125. – Sophie Charlotte, sygeplejerske, 139. – Søren Nielsen, handelsmd., trælasthandler, 122, 124, 125. – Ulrica Antonette, 130. – Ulriche Antoinette, g. Rosted, 125.
- Sigersted, Adelaide, g. Dobritz, 145. – Anne Margrethe, g. Bodholdt, 144. – Bernt Vilhelm, 145. – Carl Chr., arb.md., 146. – Carl Martin Lauritz, brolægger, 145. – Chr. Eduard, vognmand, 145. – Friderich, 144. – Hans Theodorus, 145. – Ida Marie, 145. – Jens Peter, smedemester, 145. – Johan Henrik, sadelmagersvend, 144. – Niels Hendrich, brolægger, 145. – Peter, 144. – Peter Chr., smedemester, 144. – Sophie Jensine Pauline Augusta, 145. – Thora Olivia, 144. – Wilhelm Alexander, brolægger, 145. – Wilhelm Lauritz, 145.
- Simonsdr., Anne Margrethe, g. Schwartz, 169. Skinkel, Anna Marie, g. Gøring, 157. – Rudolph, t. Bækkeskov, 157.
- Skjoldborg, Marie Christensdr., g. Bechmann, 135.
- Skov, Olivia Kirstine Karoline, g. Gjerløff, 139. Slavensky, Jørgen, husmd., 15–21.
- v. Slawkow Fullstein, Johanko, g. v. Braunschweig, 61, 62.
- Sletting, Johanne Marie, g. Rosted, 125. – Niels, sgpr., 142. – Ole, degn, 142. – Oluf Nielsen, provst, 125.
- Smidt, Christopher Christophersen, vægter, 180. – Elisabeth Margrethe, g. Hansen, 158, 159. – Hans Christophersen, 188.
- Smith, Laurits Pedersen, krigsassessor, t. Adserstrup, 126. – Mathias Petersen, skovridder, 127.
- Sode, Karen Kirstine, g. Kofoed, 137. Solrød, Laurits Nielsen, sognedegn, 37.
- Sommer, Peder Sørensen, sgpr., 82, 83.
- Springer, Friedrich, musketer, 16.
- Stauning, Anna Pedersdr., g. Cappelen, 132. Steendorph, Bodil, g. Knudsen, 7.
- Stephansdr., Karen, g. 1° Nielsen, 2° Getreuer, 179–80.
- Stibolt, Maren, g. Lyster, 127.
- Stick, Anine Frederikke Amalie, g. Sigersted, 144. – Chr. Samuel, hofkurvemager, 144.
- Stielen, Eleonora Birn, g. Westenholz, 158.
- Storm, Christiane Sophie, g. Reinfranch, 39. – Rasmus Pedersen, sgpr., 39.
- Storch, Anne Cathrine, g. Rønnow, 184.
- Strimberg, Carl Hendrik, fabrikant, 120.
- Strøyer, Laura Concordia, g. Schlesch, 138.
- Stüven, Anna, g. Hornemann, 147, 148.
- Stahl, Hans Jacob, havnekonstrollør, 24. – Vilhelmine Jacobine, g. Tauber, 24.
- Staalesen, Ole, sgpr., 160.
- Suhr, Anna Maria, g. 1° Müller, 2° Haasum, 28. – Caspar Berhtsen, sgpr., 28. – Fr., amtsforvalter, 30.

- Svarer, Zacharias, se Getreuer, Zacharias.
- Svendsdatter, Anne, g. 1° Thomsen, 2° Henriksen, 31, 32. – Maren, g. 1° Widschen, 2° Nicolaisen, 26.
- Svendsen, Peder, 80.
- Svinth, Frederik, løjtnant, 20.
- Sæbye, Charlotte Amalie, g. Sigersted, 144. – Elling Larsen, arbejdsmd., 144. – Karen Elisabeth Larsen, 146.
- Sønchsen, se. Søncksen.
- Søncksen, Fridrich Carl, organist, 4, 7. – Lorentz, organist, 7.
- Sønnichsen, se. Søncksen.
- Sørensdtr., Anna, g. Olsen, 130, 131. – Inger, g. Willadsen, 134. – Karen, g. Arendrup, 125.
- Sørensen, Christen, brygger, 190. – Christen Peter, landbrugslærer, 140. – Ellen Margrethe, g. Siersted, 140. – Herman, vognmd., 87. – Maren, g. Richardt, 87. – S. E., 209. – Trone Alberdine Henriette, g. Sigersted, 145.
- Saabye, Petronelle Georgine, g. Bolbroe, 137.
- Tarnowski, Anna, korrespondent, afd.chef, 63. – Curt Eugen, dr.med., 63, 64. – Jan, læge, 63. – Michael, pilot, 63. – Paul, arkitekt, 63.
- Tauber, Emmanuel, kobbersmed, 25. – Fr. Bagger, sgpr., 24. – Johan Caspar, instrumentmager, 26. – Johan Henrik, rektor, 24. – Johannes Henrik Georg, redaktør, politiker, 23–25.
- Taulow, Bertel Henriksen, sgpr., 30. – Jens Bertelsen, borgmester, tolder, 29. – Maren, g. Allerup, 29.
- Teglbrænder, Peder, 16.
- Terkelsen, Bodil, g. Just, 7.
- Thejll, Louise, g. Møller, 51.
- Themsen, Peter, postkontrollør, 125. – Else Margrethe, g. Siersted, 125.
- Theodorus, Marie Elisabeth, g. Hamann, 129.
- Thobühren, Anna, g. Behr, 33.
- Thomasdtr., Maren, g. Bay, 121.
- Thomsen, Hans, forpagter, 23. – Johanne, g. Sigersted, 144. – Niels, t. Rygård, 31 ff.
- Thott, Anna Helvig, g. Brahe, 123.
- Thrane, Abigael Nielsdtr., g. Gertz, 124.
- Trelde, Søren Jensen, brygger, 128.
- Thura, Barbara Margrethe, g. Allerup, 29. – Laurids, biskop, 29.
- Thygesen, Jens Peter, lærer, 133.
- Tideman, Jens Clausen, herredsfg., 124. – Johanne Jensdtr., g. Siersted, 124.
- Tillesen, Peder, isl.købmd., 66, 70. – Tille, 66, 70.
- Timm, Juliane Marie, g. Rosenfalch, 135.
- Togersdtr., Anne, g. Sejersen, 28.
- Trampe, Frederik Christopher Just Gerhard, greve, kommandør, 134. – Jørgen Ditlev, greve, stiftamtmd., kmhr., 134.
- v. Trnawka, George, kansler, 61, 62. – Jan, arvefoged, 61, 62. – Nikolas, lensmd., 59–62. – Poul, t. Trnawka, 61, 62. – Susanne, g. v. Lhota, 61. – Ulrik, t. Kyttlitz, 61, 62. – Wenzel, præst, 61, 62.
- Trnawsky, Agnes, g. Taube, 63. – Albrecht Johan, 63. – Bartholomæus, teglværksbesidder, 62. – Boris, 63. – Eugen, civilingeniør, 63. – George, 61, 62. – Georg, præst, 61, 62. – Gertrud, g. Kiepké, 63. – Johan, 62. – Leonid, 63. – Martha, g. Iwanow, 63. – Viktor, 63.
- Tvede, Anna Elisabeth, g. Aagaard, 141. – Anne Hansdtr., g. 1° Siersted, 2° Fedler, 121. – Hans Nielsen, 122. – Michael Hansen, 141.
- Tønnesdtr., Birgitte, g. Olsen, 68. – Karen, 68. – Kirsten, g. Neergaard, 68, 69, 73, 190.
- Tønnesen, Iver, 68. – Hans, 72. – Jacob, forpagter, 68–73. – Marie Charlotte, g. Plum, 65, 72. – Tønnes, 72.
- Uldberg, Karen Frederiksdtr., g. Winding, 133.
- Victorin, G., se Christensdtr.
- v. Vieregg, Margrethe, g. Skinkel, 157.
- Vieth, Agnete, g. Schlesch, 139, 140. – Ernst Ludvig Emil, cand. polyt, 139, 140.
- Voigt, Anna Christine, g. Siersted, 123. – Jørgen Friederich, slotsforvalter, gartner, 123.
- Voss, Adelheid Frederikke, g. Sørensen, 140.
- Wagner, Dorothe Elisabeth, g. Langhorn, 156.
- Walther, Chr. Fr., sekr., 5.
- Warburg, Jacob Isac, justitsråd, 138. – Thora Frederikke, g. Siersted, 138.
- Wedege, Anna Cathrine Pedersdtr., g. Hasselager, 128. – Anna Elisabeth, g. Siersted, 125. – Peder Johansen, provst, 125.
- Wedel, Helene Marg., g. Rieper, 190.
- Wegner, Edele Margrethe, g. Richardt, 90. – Sognedegn, 90.
- Weile, Elisabeth Kirstine, g. Sletting, 125.
- Weinholdt, Hans Danielsen, byfg., 156. – Mogens Hansen, ridefg., forpagter, 156.
- Weinreich, Anna Chatharina, g. Hansen, 155. – Peter Diederich, blytækkersv., oldermd., 159.
- Weldingh, Chr., 151. – Vibeke Margrethe, g. Wildenradt, 157.
- Welou, Dorothea Sophie, g. 1° Møller, 2° Begtrup, 26. – Johan, byfg., borgmester, 28.
- Wendelboe, Karen, 86.
- Westenholz, Ingeborg, g. Dinesen, 152. – Johan Diederich Wilhelm, sgpr., 155. – Johan Friederich Carl, kantor, konrektor, 158. – Johann Heinrich, organist, 158. – Regnar, finansmin., etatsråd, 152, 154. – Thomas Fridrich, birkedommer, skriver, 154.
- Westerfledt, Ingeborg Cathrine, g. Wulff, 136.
- Wethje, Bothilde Petrea Cecilie, g. Siersted, 136. – Claus Peter, organist, 136.
- Witte, Johan, glarmester, 162.
- Wichmand, Berthel, 165. – Catrine Johansdtr., g. Getreuer, 164–66. – Johan, 165.

- Widschen, Henrik, kobbersmed, 27. – Henrik Henriksen, kobbersmed, 26. – Karen Henriksdtr., g. Tauber, 25.
- Wieneken, Cathrine, g. Rejesen, 126.
- Wildenradt, Chr., til Anneberggård m.fl., assessor, 157. – Vibeke Margaretha, g. v. Haffner, 155. – Johan, oberst, 157.
- Wildwasser, Anne Marie, g. Getreuer, 175.
- Willadsen, Christen, møllejer, billiardholder, 134. – Jens, bogbindermester, 170.
- Willumsen, Jørgen, krigs- og landkommissær, 157. – Anne Cathrine, g. Jacobsen, 157.
- Winding, Didrik Baltser Pedersen, skoleholder, 133. – Poul, skædder, 133.
- Winther, Mette Hansdtr., g. Wedege, 125.
- With, Helene Cathrine, g. Thura, 29.
- Withmann, Friedrich, musketér, 16.
- Woldbye, Ernst Viggo, redaktør, 138, 139. – Viggo, arkitekt, 138.
- Wolf, Bent Wilh. postekspedient, 143.
- Worm, Jens, rektor, professor, 26.
- Worsøe, Hans H., 210.
- Wulff, Serine Emilie, g. Siersted, 136. – Wulff Moses, købmd., 136.
- de Yersey, Rachel, g. Grut, 159.
- Zachariasen, Sophie Dorthea, g. Jensen, 52.
- v. Zlebku, Jan Kokor, borggreve, 59, 62. – Ulrik, 59, 62.
- Zuschlag, Julie, g. 1° Fanøe, 2° Knudsen, 9.
- Østrup, Frederik Louis Jensen, sgpr., 139.
- Ørsted, Søren Madsen, provst, 82–84.
- Aabel, Anne Marie Elisabeth, g. Westenholz, 154. – Jens Guttormssøn, gårdejer, købmd., 158. – Jørgen Jensen, købmd., 155.
- Aabye, Gjertrud, Christine, g. Rømer, 136.
- Aagaard, Gjertrud Kristine, g. Sæbye, 144. – Niels Henriksen, student, 29. – Ole Hansen, hørkræmmer, 141. – Peter, justitsråd, kanc.forvalter, 1. – Peter Hersleb, højesteretsadvokat, 10.

# Indhold

<i>Fhv. ankechef, cand. jur. H. F. Garde:</i>	
Gamle Knudsens andet ægteskab – 4 fransesser og deres slægt . . . . .	1
Nyt om en præstehustru ved <i>Villads Villadsen</i> . . . . .	14
<i>Cand. mag. Esben Graugaard:</i>	
Polsk musketér – dansk husmand . . . . .	15
Erik Holm Madsen 1927–82 ved <i>Hans H. Worsøe</i> . . . . .	22
<i>Fhv. kommunaldirektør, cand. polit. Gregers Hansen:</i>	
Politikeren redaktør J. H. G. Taubers anetavle . . . . .	23
<i>Fhv. lektor, mag. art. Aksel Nellemann:</i>	
Lidt personalhistorie fra Rydgård og Vedø på Djursland . . . . .	31
<i>Civilingeniør B. V. Adersen:</i>	
En svogerskabstavle . . . . .	43
<i>Stud. mag. Jens-Ivar Mørch:</i>	
Realitet og mulighed i slægtsforskning »på EDB« . . . . .	55
<i>Fhv. overlæge Curt Eugen Tarnowski:</i>	
Om Spadeslagten Tarnowski og dens Afstamning . . . . .	59
<i>Skovrider Sv. Bang, †:</i>	
Viet på Svendstrup . . . . .	65
<i>Lektor, mag. art. Knud Prange:</i>	
Adelsårbogens fremtid . . . . .	75
<i>Afdelingsleder A. Troels Møller:</i>	
Præster i Lyngå-Skjød sogne . . . . .	82
<i>Fiskeeksportør Peter K. Richardt og arkivsekretær Finn Andersen:</i>	
Slægten Richardt I. . . . .	85
<i>Anmeldelser:</i> . . . . .	94
<i>Orientering:</i>	
Vedtægter for Hvem forsker Hvad. . . . .	99
<i>Arkivar Erik Nørr:</i>	
Personalhistoriske og befolkningsmæssige oplysninger i skole- og fattigarkivalier før kommunalordningen af 1841 . . . . .	101
<i>Spørgsmål fra medlemmerne</i> . . . . .	120
<i>Ekspeditionssekretær Finn H. Blødel:</i>	
Niels Larsen Siersteds agnatiske descendens . . . . .	121
<i>Generalmajor A. D. Danhuus:</i>	
Den danske Hornemannslægts oprindelse . . . . .	147
<i>Fhv. kommunaldirektør, cand. polit. Gregers Hansen:</i>	
Kendte danskeres anetavler X. Karen Blixens anetavle. . . . .	151
<i>Vagtmester Gregers Hvidkjær Hansen:</i>	
Slægten Getreuer . . . . .	163
<i>Rettelser og tilføjelser</i> . . . . .	190
<i>Lektor F. P. Dahlkild:</i>	
Et bidrag til analysering af komplicerede anetavle . . . . .	191
<i>Regnskab for Samfundet for dansk genealogi og Personalhistorie for 1982</i> . . . . .	200
<i>Anmeldelser</i> . . . . .	202
<i>Orientering:</i>	
Generalforsamlingen 1983. . . . .	208
Genealogiska Föreningen i Stockholm fylder 50 år . . . . .	210
Register . . . . .	213

## Anmeldelser

Elisabeth Jeppesen m.fl.: Den danske lægestand 1965–1982 ( <i>Jørgen Peder Clausager</i> ) . . . . .	94
Den seidelinske slægtsbog ( <i>Hans H. Worsøe</i> ) . . . . .	95
Anders Enevig: Cirkus i Danmark 1–3 ( <i>Finn Andersen</i> ) . . . . .	96
Finn H. Blædel: Tilføjelser og rettelser (tillæg 2) til H. Hjorth-Nielsen »Danske Prokuratorer 1660–1869« ( <i>Finn Andersen</i> ) . . . . .	96
Klaus Steen og Ebbe Kornerup: Kornerup-slægten 1644–1972 ( <i>Finn Andersen</i> ) . . . . .	96
Rigsarkivet og hjælpemidlerne til dets benyttelse, I bd.1–2 ( <i>Knud Prange</i> ). Landsarkivet for Nørrejylland og hjælpemidlerne til dets benyttelse. En oversigt. 1–2 ( <i>Knud Prange</i> ). Grethe Ilsøe: Dansk arkivbibliografi 1889–1981 ( <i>Knud Prange</i> ) . . . . .	202
A. Andreasen: Den gamle landmåler fortæller ( <i>Svend Balslev</i> ) . . . . .	204
Genealogiska Föreningen 1933–1983. Jubilæumsskrift. ( <i>Hans H. Worsøe</i> ) . . . . .	205
Jens Danielsen (1868–1942): Erindringer om barndom og ungdom ( <i>Klaus Egeberg</i> ) . . . . .	205
Per Clemensson og Kjell Andersson: Släktsforska! Steg för steg ( <i>Hans H. Worsøe</i> ) . . . . .	206

# Publikationer

udgivet af Samfundet for dansk genealogi og Personalhistorie

<i>Kr. Erslev: Danmark-Norges Len og Lensmænd 1596–1660.</i> 1885 .....	Udsolgt
<i>Henry Bruun: Danmarks Amtsførere 1660–1848.</i> 1919 .....	Udsolgt
<i>Fritz Jürgensen West: De kongelige Amtmænd i Hertugdømmet Slesvig 1660–1864</i> 1921 .....	Udsolgt
<i>Indholdsfortegnelse til Personalhistorisk Tidsskrifts første 50 Bind.</i> Ved H. Hjorth-Nielsen. 1930. Fototeknisk optryk .....	Kr. 10,00
<i>Indholdsfortegnelse til Personalhistorisk Tidsskrift 1930–1945.</i> Ved Albert Fabritius. 1946. Fototeknisk optryk .....	Kr. 10,00
<i>Indholdsfortegnelse til Personalhistorisk Tidsskrift 1946–1965.</i> Ved Hans H. Worsøe. 1967 .....	kr. 10,00
<i>Indholdsfortegnelse til Personalhistorisk Tidsskrift, 15. række, 1966–1972.</i> Ved Hans H. Worsøe. 1973 .....	Kr. 5,00
<i>Indholdsfortegnelse til Personalhistorisk Tidsskrift, 16. række, 1973–1978.</i> Ved Hans H. Worsøe. 1979 .....	Kr. 5,00
<i>Perlestikkerbogen.</i> Ved Hans Knudsen og Albert Fabritius. 1954 .....	Udsolgt
<i>Albert Fabritius: Giertrud Birgitte Bodenhoffs mysterium og gravrøverierne på</i> <i>Assistens kirkegård.</i> 1955 .....	Udsolgt
<i>Alfred Larsen: Lolland-Falsters degne og skoleholdere.</i> 1960 .....	Udsolgt
<i>Borgmester Niels Jacobsens stambog.</i> Ved Albert Fabritius .....	Udsolgt
<i>Allan Tønnesen: Helsingørs Bomærker.</i> 1968 .....	Kr. 32,00
<i>Særpris for Samfundets medlemmer: Kr. 22,00</i>	
<i>Albert Fabritius. Nekrolog og bibliografi</i> .....	Kr. 15,00
<i>Ejvind Slottved: Lærestole og Lærere ved Københavns Universitet 1537–1977.</i> 1978 . <i>Særpris for Samfundets medlemmer: Kr. 85,00</i>	Kr. 132,00
<i>Personalhistoriske Studier.</i> Red. af skriftudvalget 1979 ved Hans H. Worsøe .	Kr. 100,00
<i>Personalhistorisk Tidsskrift 1979ff.</i> pr. årgang .....	Kr. 100,00
<i>Personalhistorisk Tidsskrift – restoplæg ældre end 1979 sælges samlet pr. sæt .</i>	Kr. 250,00
<i>Dødsfald i Danmark 1968, 1969, 1970, 1971.</i> Ved Niels Friis .....	å Kr. 10,00
<i>Dødsfald i Danmark 1972.</i> Ved Benedikte Friis .....	Kr. 10,00
<i>Finn H. Blædel: Tilføjelser og rettelser til »Danske sagførere«.</i> 1979 .....	Kr. 45,00
<i>Erik Nørr: Latinskolenes religionslære 1853–1903</i> .....	Kr. 60,00
<i>Finn H. Lauridsen: Gottfried Becker. En københavnsk hofapoteker 1767–1845</i> .....	Kr. 35,00
<i>Dorthe Gissel: Fortegnelse over dansk slægtst litteratur 1973–1979</i> .....	Kr. 50,00

Henvendelse til sekretæren, arkivsekretær Finn Andersen, Grysgårdsvej 2, 2400 København NV.

Hvem forsker Hvad. Ældre årgange kan købes ved henvendelse til:  
HVEM FORSKER HVAD, Christian Xs Vej 27, 8260 Viby.

De anførte priser indbefatter ikke forsendelsesomkostningerne.



## Personalhistorisk Tidsskrift

udgives af *Samfundet for dansk genealogi og Personalhistorie*, hvis formand er landsarkivar, cand.mag. Hans H. Worsøe, Tækkerløkke 34A, 6200 Åbenrå. Tidsskriftet redigeres af Samfundets skriftudvalg ved sekretæren, arkivsekretær Finn Andersen, til hvem manuskripter bedes indsendt.

Abonnement kan kun tegnes ved indmeldelse. Foreninger og biblioteker kan optages som medlemmer. Indmeldelse sker ved henvendelse til sekretæren eller kassereren, eksp.sekr. Finn H. Blædel, Duevej 10, 2000 København F.

Medlemmer, der ønsker oplysning eller vejledning i genealogiske og personalhistoriske spørgsmål, kan henvende sig til *oplysningstjenesten*, der efter evne og muligheder under hensyntagen til spørgsmålenes art enten besvarer disse direkte eller henviser dem til Hvem forsker Hvad eller tidsskriftet, når pladsen tillader det. Spørgsmål indsendes til redaktøren.

*Redaktionens adresse:* Arkivsekretær Finn Andersen, Grysgårdsvej 2, 2400 København NV.

Udgivet med støtte af Statens humanistiske forskningsråd