



Danskernes Historie Online

Danske Slægtsforskeres Bibliotek

Dette værk er downloadet fra Danskernes Historie Online

Danskernes Historie Online er Danmarks største digitaliseringsprojekt af litteratur inden for emner som personalhistorie, lokalhistorie og slægtsforskning. Biblioteket hører under den almennyttige forening Danske Slægtsforskere. Vi bevarer vores fælles kulturarv, digitaliserer den og stiller den til rådighed for alle interesserede.

Støt Danskernes Historie Online - Bliv sponsor

Som sponsor i biblioteket opnår du en række fordele. Læs mere om fordele og sponsorat her: <https://slaegtsbibliotek.dk/sponsorat>

Ophavsret

Biblioteket indeholder værker både med og uden ophavsret. For værker, som er omfattet af ophavsret, må PDF-filen kun benyttes til personligt brug.

Links

Slægtsforskeres Bibliotek: <https://slaegtsbibliotek.dk>

Danske Slægtsforskere: <https://slaegt.dk>

Samling

af

Love og Anordninger m. v.

af mere almindelig Interesse,

udgiven efter Indenrigsministeriets Foranstaltning.

1897—1899.

14. Bind.

Pris 5 Kr. 10 Øre.

Kjøbenhavn 1900.

Trykt og forlagt af J. H. Schultz.

I Kommission hos Universitetsboghandler G. E. C. Gad.

Indhold.

	Side.
1897.	
8 Jan. Bkg. om Forandring i Bestemmelserne om Adgangen til at indstille sig til Magisterkonferens i Naturhistorie	1.
22 — Andg. ang. internationale Søvejs-Reglers og Nød-Signalers Anvendelse af danske Skibe	1.
22 — Andg. ang. Begravelser paa Folkekirkens Kirkegaarde af Personer, som ikke høre til Folkekirken	20.
25 — Bkg. ang. en udvekslet Deklaration om Forholdet mellem Danmark og Frankrig i Tunis	24.
29 — Bkg. ang. nogle Forandringer i den almindelige Gudstjeneste paa Søn- og Helligdage	24.
27 Febr. Lov om en forandret Affattelse af Bygningsloven for Staden Kjøbenhavn af 12te April 1889 § 14	26.
27 — Lov om Forandring i Lov om Værnepligt af 6te Marts 1869 § 17	26.
27 — Lov om Forhøjelse af Invalideforsørgelser m. m.	27.
27 — Lov om Tillæg til Lov af 11te Februar 1863 om Begunstigelser i Henseende til Brugen af stemplet Papir	29.
27 — Lov om Forøgelse af Personalet i Andet Revisionsdepartements kjøbenhavnske Toldrevisionskontor	50.
4 Marts. Bkg. om Udleveringen af nye Renteanvisninger til de 3 ^{1/2} pCt.s uopsigelige og amortisable Statsobligationer	30.
10 — Bkg. om Undtagelser fra Forbudet mod Arbejde i Fabrikker m. v. paa Folkekirkens Helligdage	31.
11 — Andg. ang. Tilføjelse til Andg. af 6te September 1888 om Behandlingen af Postforsendelser til og fra Stats- og kommunale Myndigheder	32.
15 — Bkg. om Henlæggelse af Mønstringsforretningerne for Tuborg Havn fra Mønstringsbestyreren i Kjøbenhavn til Tuborg Toldkontrol	32.

a*

IV

1897.		Side.
22 Marts.	Lov om en Haandværks- og Industritælling i Aaret 1897 .	33.
22 —	Lov om Tillæg til Lov af 27de April 1894 om Lønninger m. m. ved Fyrvæsenet	34.
22 —	Lov om nogle forandrede Bestemmelser for Helsingørs og Dragør Lodserier	35.
22 —	Lov om Ordningen af Hærens Forplejningskorps	37.
22 —	Lov om Tilsyn med Udførselen af fersk Kød	43.
22 —	Lov om Tilvirkning og Forhandling af Margarine m. m. . .	43.
22 —	Lov om Opførelse af en ny Bygning for det store kongelige Bibliotek og om Oprettelse af et Provinsbibliotek i Aarhus	50.
22 —	Andg. indeholdende Regler for Udtrædelse af og Genoptagelse i Folkekirken	51.
24 —	Bkg. ang. allerhøjeste Autorisation af en revideret Liturgi for Brudevielse	54.
27 —	Bkg. ang. Stempelfrihed for visse Kautionsbeviser	58.
1 April.	Lov ang. en forhøjet Ligning til Holbæk, Vejle og Ringkjøbing Amters Skolefond	59.
2 —	Bkg. ang. Tilbageførelse af levende Hornkvæg, der her fra Landet har været udført til Karantæneanstalten i Hvidding	59.
9 —	Bkg. om det britiske Protektorat Sarawaks Tiltrædelse af Verdenspostkonventionen	60.
13 —	Bkg. ang. Frihed for Bygningsafgift af Smaalejligheder . .	60.
22 —	Bkg. ang. Margarinebeholderes Form og Mærkning m. v. .	61.
22 —	Kgl. Resol. ang. et Vaaben og Segl for Allinge-Sandvig Købstæder	65.
23 —	Lov om Apanage for Hans kongelige Højhed Prins Christian	66.
23 —	Lov om Checks og andre Sigtanvisninger	66.
23 —	Lov om Ændring i Lov af 1ste April 1891 om den offentlige Fred paa Folkekirkens Helligdage samt paa Grundlovsdagen	70.
23 —	Lov om Begunstigelser for en Kreditforening af Ejere af industrielle og dermed i Klasse staaende Ejendomme . . .	71.
23 —	Lov om Benyttelse af Grunde til lukkede Vandforsyningsledninger	74.
23 —	Lov om en forandret Affattelse af § 14 i Bygningsloven for Frederiksberg Kommune	76.
23 —	Lov om Undersøgelse af Levnedsmidler m. m.	76.
23 —	Lov om Tillæg til Lov om Vands Afledning og Afbenyttelse af 28de Maj 1880	78.
30 —	Bkg. ang. Forholdsregler ved Udførselen af fersk Kød af Hornkvæg	79.
1 Maj.	Bkg. ang. Taksten for den offentlige Maaling af Kul, Salt og Korn i Kjøbenhavn	81.

	Side.
1897.	
4 Maj. Bkg. om Grænserne for det nationalhistoriske Museum paa Frederiksborg Slot over for de øvrige historiske Samlinger	82.
4 — Bkg. om Grænserne for Nationalmuseet og de danske Kongers kronologiske Samling paa Rosenborg over for de øvrige historiske Samlinger	83.
5 — Bkg. ang. Tiltrædelse af den internationale Telegrafkonvention af ²² / ₁₀ Juli 1875	84.
11 — Lov om Forandring i Lov Nr. 50 af 1ste April 1891 om en Ølskat m. m.	84.
11 — Lov indeholdende nogle Bestemmelser om Vold mod sagesløs Person	84.
11 — Lov om Jords Udstykning og Sammenlægning m. m.	85.
11 — Lov om Tilvejebringelse af en Sporforbindelse fra Københavns Nordre Toldbodplads til Sct. Annæ Plads	100.
11 — Lov om Tilvejebringelse af Dobbeltspor m. m. paa Banestrækningen Roskilde—Korsør	101.
11 — Lov om Telegrafer og Telefoner	101.
11 — Politilov for de under Statsdrift værende Jernbaner med tilhørende Sørouter	109.
11 — Lov om Tillæg til Lov om Foranstaltninger mod Udbredelse af smitsomme Sygdomme af 30te Marts 1892.	116.
22 — Bkg. ang. Indførsel fra Udlandet af Husdyr og raa Handelsprodukter af samme m. m.	116.
25 — Bkg. om Forandring i de Vilkaar, paa hvilke de under Indenrigsministeriets Tilsyn bestyrede Midler maa udlaanes	117.
28 — Bkg. om Indretning og Drift af Acetylen-Gasværker og lignende Anlæg i København	117.
2 Juni. Bkg. ang. Omordning af Departementschefforholdene i Justitsministeriet	118.
17 — Bkg. ang. Telegrafkorrespondancen med Udlandet	118.
18 — Andg. om, hvad der ved Tilberedelse af Vin og Spirituosa til Forhandling maa anses for tilladeligt, m. m.	124.
25 — Andg. ang. Plan for Skolen for Skibbygning og Maskinvæsen	129.
25 — Kundg. ang. et Tillæg til de gældende Bestemmelser om Funderingen af Nationalbankens Sedler	145.
29 — Bkg. ang. Tiltrædelse til den internationale Telegrafkonvention	145.
1 Juli. Bkg. ang. Beskaffenheden og Anbringelsen af de Lanterner samt Lyd-Signalapparater, som skulle føres af danske Damp- og Sejlskibe	145.
24 Sept. Bkg. om Fastsættelse af Bøderne for mindre Overtrædelser af Politilov for Statsbanerne af 11te Maj 1897	154.
30 — Bkg. om Danmarks Tiltrædelse af international Overens-	

VI

1897.	Side.
komst af 14de Oktober 1890 om Godsbefordring paa Jernbanerne	156.
14 Okt. Bkg. ang. Præget for svenske Jubilæums 2-Kronestykker .	157.
19 — Bkg. om Kontrollen med, at de Beløb, der skulle indgaa i Overformynderiet, virkelig indkomme.....	158.
6 Nov. Andg. ang., hvilke upræparerede Medicinalvarer det skal være Apotekerne forbeholdt at forhandle i visse mindre Dele	158.
8 — Bkg. ang. samtlige præparerede Medicinalvarer, der f. T. ere undtagne fra den alm. Detailhandel, samt ang. en Del af de upræparerede og præparerede Medicinalvarer, der ere overladte til den alm. Detailhandel.	163.
19 — Andg., hvorved den i Loven af 11te April 1890 hjemlede Beskyttelse for Varemærker gøres anvendelige i Forhold til Japan	180.
27 — Lov om Optagelse af et Statslaan i Udlandet og om Opsigelse til Udbetaling af 3½ pCt.s amortisable Statsobligationer	181.
27 — Bkg. ang. Opsigelse til Udbetaling til 11te Marts 1898 af de i Medhold af Lov af 12te Novbr. 1886 udstedte amortisable 3½ pCt. Rente bærende indenlandske Statsobligationer	182.
11 Decbr. Bkg. ang. det i Sydvest-Afrika beliggende, under Tysklands Protektorat staaende Territoriums Tiltrædelse til Overenskomst af 4de Juli 1891 om Udveksling af Postanvisninger	183.
18 — Bkg. om Oranje-Fristatens Tiltrædelse af Verdenspostkonventionen af 4de Jull 1891.....	183.
18 — Lov om Ændring i § 164 i Lov om Konkurs m. m. af 25de Marts 1872	183.
18 — Lov om Retternes Medvirkning til Optagelse af Bevis i Udlandet m. m.	184.
18 — Lov om Meddelelse af Stempelbegunstigelser til Laaneforeninger mellem Grundejere	186.
18 — Lov om Grundafstaaelse ved Udvidelser af private Jernbaner	186.
22 — Bkg. om den mellem Danmark og Japan den 19de Oktbr. 1895 afsluttede Handels- og Skibsfartstraktats Art. 16....	188.
27 — Kundg. ang. Bemyndigelse for Nationalbanken i Kjøbenhavn til at sætte Sedler lydende paa 5 Kr. i Omløb samt ang. Forandring i de gældende Bestemmelser ang. Funderingen af Nationalbankens Sedler.....	189.

	Side.
1898.	
7 Jan. Lov om Sikkerhedsstillelse af dem, der have offentlige Oppebørsler.....	190.
7 — Lov om Arbejderes Forsikring mod Følger af Ulykkestilfælde i visse Virksomheder.....	192.
26 — Kgl. Resol. ang. Oprettelse af St. Thomas Sogn i Frederiksberg Kommune.....	204.
2 Febr. Bkg. om Anerkendelse af et Forsikringssselskabs Forsikringsbreve som Sikkerhed for Statens Kassebetjente.....	204.
2 — Bkg. om en mellem den danske og den portugisiske Regering udvekslet Deklaration ang. midlertidig Ordning af Handels- og Skibsfartsforholdene mellem Danmark og Portugal.....	205.
4 — Lov om Ændringer i Lov af 1ste April 1892 om danske Skibes Registrering m. m.	207.
4 — Lov om Tillæg til Lov af 23de April 1897 om Apanage for Hans kgl. Højhed Prins Christian.....	208.
4 — Lov om Sættelsen af Frederiksberg Kommunes Skolekommission.....	208.
5 — Andg. om Indførelsen af et Tillæg til Farmakopeen af 9de Febr. 1893.....	209.
11 — Bkg. om Toldbegunstigelser for danske Handelsrejsende i Rusland og Finland.....	209.
25 — Bkg. om Approbation paa Begravelsesritualer for forskellige ikke-anerkendte Trossamfund.....	210.
25 — Bkg. om Bemyndigelse for Præsterne ved de reformerte Menigheder i Kjøbenhavn til at forrette Begravelser paa Folkekirkens Kirkegaarde.....	210.
26 — Lov om Tillæg til Toldlønningslovene samt Loven om Kontorholdsgodtgørelse ved Toldvæsenet.....	211.
26 — Lov om Toldfrihed for raa Is.....	212.
26 — Lov om Laan til Ombygning af overbebyggede og usunde Bydele i Kjøbenhavn og Købstæderne og Opførelse af Arbejderboliger.....	212.
26 — Lov om Udvidelse af Godsbaneanlægget ved Kalvebodstrand.....	213.
2 Marts. Bkg. om Forandring i Indenrigsministeriets Bkg. af 24de Septbr. 1881 ang. en mellem Danmark og det tyske Rige afsluttet Tillægs-Overenskomst.....	214.
19 — Lov om Tillæg til Lov Nr. 88 af 8de Maj 1894 om private Jernbaneanlæg.....	214.
19 — Lov om Udvidelse af Aalborg Statsbanestation m. m.....	215.
19 — Lov om Forøgelse af Antallet af Assistentter under Fabrikinspektørerne.....	216.

VIII

	Side.
1898.	
19 Marts. Lov om Begunstigelser for en Kreditforening af Kommuner i Danmark	216.
19 — Lov, hvorved Esbjerg Kommune oprettes til Købstad	218.
19 — Lov om nogle Forandringer i Indkvarterings-Lovgivningen	223.
19 — Lov om Erhvervelse og Fortabelse af Indfødsret	224.
24 — Bkg. om Undtagelser fra Forbudet mod Arbejde i Fabrikker m. v. paa Folkekirkens Helligdage	227.
26 — Lov om en Jubilæumsgave af Statskassen til Deltagere i Kampene for Fædrelandet i Aarene 1848—50	228.
26 — Lov om Bonus til de forsikrede i Statsanstalten for Livsforsikring	229.
26 — Lov om Understøttelse til de Kellerske Aandssvageanstalter i Anledning af Anstaltens Udvidelse	237.
26 — Lov om Statsbanedriftens Ordning	237.
26 — Lov om Forbedring af Besejlingsforholdene i Limfjorden	257.
26 — Lov om Erstatningsansvar for Skade ved Jernbanedrift	258.
26 — Lov om Foranstaltninger til Bekæmpelse af Tuberkulose hos Hornkvæg	260.
26 — Lov om Fiskeriet i ferske Vande	263.
26 — Lov om Handel med Gødnings- og Foderstoffer	272.
26 — Lov om Begunstigelser for landøkonomiske Forskudsfor- eninger	281.
28 — Vedtægt om bunden Næring i Kjøbenhavn	287.
28 — Vedtægt om det samme i Frederiksberg Sogns Bydistrikt	289.
28 — Vedtægt om det samme i Odense Købstad	289.
28 — Vedtægt om det samme i Roskilde Købstad, i de øvrige Provinskøbstæder samt i Marstal og Nørresundby	293.
28 — Vedtægt om det samme i Frederiksborg Amts og i de øvrige Amters Landdistrikter	296.
1 April. Allershøjeste Resolution ang. Vaaben og Segl for Frederiks- havns Købstad	297.
1 — Bkg. om Oprettelse af Arbejderforsikrings-Raadet	298.
6 — Lov om Tillæg til Lov om Værnepligt af 6te Marts 1869	298.
6 — Lov om Ændringer i og Tillæg til Lov af 1ste Marts 1889 vedrørende Brandpolitiet paa Landet m. m.	299.
13 — Bkg. ang. Tiltrædelse til den internationale Telegrafkonven- tion	301.
16 — Bkg. ang. Foranstaltninger mod Yvertuberkulose hos Køer	301.
16 — Bkg. af L. 2den Marts 1861 om Brandpolitiet paa Landet m. v., saaledes som den i Henhold til Lov Nr. 35 af 1ste Marts 1889 og L. Nr. 69 af 6te April 1898 bliver at anse som affattet	303.

1898.	Side.
29 April. Foreløbig Lov, hvorved det forbydes danske Undersaatter at understøtte krigsførende Magter	333.
2 Maj. Bkg. om Approbation paa et Begravelsesritual for det biskoppelig-metodistiske Trossamfund	334.
3 — Bkg. om Anmeldelser om Statsunderstøttelse til Bekæmpelse af Tuberkulose hos Hornkvæg	335.
12 — Bkg. ang. Adgang til at erholde Skibskompasser undersøgte ved Flaadens Kompassvæsen og Certifikat derfor udstedt..	337.
28 — Bkg. ang. Indførsel fra Udlandet af levende Hornkvæg. .	338.
28 — Bkg. om et af Justitsministeriet stadfæstet Tillæg til Sundhedsvedtægten for Kjøbenhavn.....	339.
3 Juni. Bkg. ang. de indtil 11te Dcbr. 1886 inkl. forfaldne Renteanvisninger til uops. 4 pCt.s Statsobligationer.....	342.
29 — Bkg. ang. de Eksamensgebyrer, der ville være at erlægge ved de lærde Statsskoler af Privatister, der indstille sig til 4de Klasses Hovedeksamen.....	343.
9 Juli. Bkg. om en mellem Danmark og Rusland afsluttet Deklaration om gensidig Beskyttelse af Handels- og Fabrikmærker	343.
12 — Andg., hvorved den i Lov 11te April 1890 hjemlede Beskyttelse for Varemærker gøres anvendelig i Forhold til Rusland	345.
15 — Bkg. ang. Skibsmandskabets Forplejning og Opholdsrum om Bord.....	345.
20 — Bkg. om Ikrafttræden af dansk-japanesisk Handels- og Skibsfarts-Traktat af 19de Oktbr. 1895	346.
3 Aug. Bkg. ang. Forandr. i de nye Prædiketekster.....	346.
12 — Bkg. ang. Indbetaling af Statsskatter paa Amtstuen	348.
19 — Bkg. ang. nærmere Bestemmelse af Reglerne for privat Dimission til de lærde Skolers Eksaminer og til almindelig Forberedelseseksamen ved Eksamenskommissionen for Privatister	348.
3 Sept. Bkg. om Undtagelser fra Forbudet mod Arbejde i Fabrikker m. v. paa Folkekirkens Helligdage.....	349.
3 — Andg. ang. Adgang til Lettelse i Udredelsen af de Præstembeder paahvilende Pensionsydelse .. .	350.
10 — Kundg. ang. Indretningen af Femkronesedler	352.
29 — Bkg. ang. Lov 7de Januar 1898 om Arbejderenes Ulykkesforsikring.....	354.
5 Okt. Bkg. ang. Ændring i Bkg. 17de Decbr. 1892 om Fordeling af Heste og Vogne i Henhold til Lov 16de Juni 1876....	357.
7 — Bkg. om Approbation paa Begravelsesritual for „Herrens Menighed“ paa Frederiksberg.....	357.

X

	Side.
1898.	
1 Nov. Lov om Ændring i Lov 26de Marts 1898 om en Jubilæums- gave til Deltagere i Kampene for Fædrelandet i 1848—50	358.
18 — Lov ang. Betaling for Autorisation og Eftersyn af Skibs- dagbøger	358.
19 — Bkg. om Udvidelse af Grænsen for Københavns Havn...	359.
21 — Bkg. om Tillæg til Bkg. 28de Febr. 1891 ang. Dampkedler paa Landjorden	359.
22 — Bkg. ang. Tilladelse til Totalisator-Spil ved Væddeløb....	360.
27 — Andg. om Indfør. af ekstraord. Indkaldelsesordrer.....	360.
15 Decbr. Bkg. ang. Tilføj. til Garantibestemmelserne i Lov 26de Marts 1898 om Handel med Gødnings- og Foderstoffer § 1	361.
15 — Bkg. ang. forskl. af Landbrugsministeriet i Henhold til Lov om Handel med Gødnings- og Foderstoffer af 26de Marts 1898 trufne Bestemmelser m. m.	362.
19 — Lov om Forandring i Lov om Beskyttelse for Varemærker af 11te April 1890	372.
1899.	
14 Jan. Bkg. om Anerk. af Forsikringssselskaber i Hens. til Over- tagelse af Arbejderes Forsikring i Følge Lov 7de Januar 1898	373.
20 — Lov om Ændring i Lov 1ste April 1893 ang. Foranstaltn. mod Indførelse af asiatisk Kolera § 6	373.
24 — Bkg. ang. Tuberkulinprøver paa Hornkvæg, der indføres fra Udlandet hertil Landet	374.
13 Febr. Lov om Stempelfrihed for Dokumenter vedrørende Ar- bejderes Ulykkesforsikring.....	376.
17 — Bkg. ang. Justering af ny Kulmaal	376.
23 — Tillæg til Københavns Politivedtægt af 22de Juni 1883 ..	378.
13 Marts. Bkg. om Anerk. af Forsikringssselskaber i Hens. til Over- tagelse af Arbejderes Forsikring i Følge Lov 7de Januar 1898	378.
24 — Lov om Tilvejebringelse af Jordlodder for Landarbejdere.	379.
24 — Lov om Stempelfrihed for visse Opsigelser.....	388.
24 — Lov om Lønninger ved Toldvæsenet.....	389.
24 — Lov om forskl. Forhold vedrørende Folkeskolen	390.
28 — Lov om Tilskud af Statskassen til Opførelse af Tilbygning til Ny Carlsberg Glyptotek	409.
29 — Lov om Forandr. af Lov 20de Novbr. 1876 om Pensionering af Underklasserne ved Hæren og Søværnet.....	410.
29 — Tillæg til Instruks af 25de Novbr. 1896 for Jordemødre ..	411.
7 April. Lov om Kontorholdsgodtgørelse ved Toldvæsenet.....	411.
7 — Lov om Foranstaltn. mod Oldenborrer.....	415.

	Side.
1899.	
7 April. Lov hvorved Løgstør, Nørresundby og Silkeborg Kom- muner oprettes til Købstæder.....	418.
7 — Lov om Tillæg til Frihavnslov af 31te Marts 1891... ..	421.
7 — Lov om Tillæg til Sparekasseloven af 28de Maj 1880....	422.
7 — Lov om Afstaaelse af Grunde til Vandforsyningsanlæg for Middelfart Købstadkommune	423.
7 — Lov om Forandring i Alderdomsunderstøttelsesloven af 9de April 1891 § 9.....	423.
7 — Lov hvorved Frederiksberg Kommune udskilles fra Kjøben- havns Amtsraadskreds	424.
7 — Lov om Salg af indenlandske Haveprodukter og indenlandsk Frukt ved offentlig Auktion	424.
7 — Lov om Tillæg til Lov 29de Dcbr. 1857 ang. Frederiksberg Sogns økonomiske Bestyrelse	425.
7 — Lov ang. Sprængstoffer	426.
7 — Lov om Formueforholdet imellem Ægtefæller	430.
3 Maj. Andg. indeholdende Tillæg til Art. 8 i Andg. 22de Januar 1897 ang. internationale Søvejsreglers og Nødsignalers An- vendelse af danske Skibe.....	439.
13 — Bkg. om Afdragsrettens fuldstændige Ophævelse mellem Rusland og Danmark til Fordel for henholdsvis russiske og danske Undersaatter	440.
7 April. Lov om Frednings- og Ordensbestemmelser for Fiskeriet i de til Kongerigerne Danmark og Sverige grænsende Far- vande	441.
13 Maj. Bkg. ang. Indretningen og Brugen af mekanisk drevne Elevatorer og Hejseværker	443.
25 — Bkg. ang. Ansøgninger om Patent	447.
21 Juni. Bkg. ang. det i Medfør af Lov om Formueforholdet mellem Ægtefæller af 7de April 1899 § 9 oprettede Kontor for Registrering af Ægtepagter.....	453.
21 — Andg. om de Forsigtighedsregler, der skulle iagttages ved Transport af visse eksploderende Stoffer	454.
29 — Bkg. ang. Forandring i Taksten for Befordring af Tele- grammer fra Danmark til Storbritannien og Irland.....	459.
4 Juli. Bkg. ang. Notering paa Københavns Børs af Kursen paa russisk, finsk og amerikansk Mønt.....	459.
8 — Andg., hvorved Andg. af 28de September 1894 ang. Be- skyttelse for fremmede Varemærker og Patenter gøres anvendelig i Forhold til Japan.....	460.
14 — Bkg. om den mellem forskellige evropæiske Stater af- sluttede Konvention ang. en international Orduing med Hensyn til visse civilprocessuelle Forhold	460

XII

	Side.
1899.	
14 Juli. Bkg. om Fremgangsmaaden ved Fremsættelse af Begæringer om, at visse Dokumenter maa blive forkyndte i Udlandet	467.
21 — Andg. om et Tillæg til § 8 i Lov om Tilsyn med Ud- vandreres Befordring af 1ste Maj 1868	468.
22 — Bkg. om Fordeling af Heste og Vogne, som udskrives i Henhold til Lov 16de Juni 1876	468.
28 — Bkg. ang. Værdiforholdet mellem udenlandske Pengesorter og dansk Kronemønt med Hensyn til Beregning af Stempel- afgift m. m.	469.
9 Aug. Bkg. ang. Approbation paa et Begravelsesritual for »Den evangelisk-lutherske Frikirke«	472.
19 — Andg. ang. Opbevaring af de i Lov om Sprængstoffer af 7de April 1899 § 9 omhandlede Genstande	473.
14 Sept. Bkg. om, at Telegrafbestyrelserne for Cuba, Puerto-Rico og Philippinerne ikke længere ere Deltagere i den under 22/10 Juli 1875 i St. Petersborg afsluttede internationale Telegrafkonvention	475.
5 Okt. Bkg. ang. Udførsel af Hornkvæg, Faar og Svin i slagtet Tilstand	475.
13 — Bkg. om nogle Regler for Indmeldelse af Disciple og privat Dimission til Afgangseksamen for studerende	478.
30 — Bkg. ang. Udbetaling ved Finanshovedkassen i Checks paa Nationalbanken	479.
11 Nov. Andg. ang. Adgang til en Deling af Sognene i Kjøbenhavn i Sognedistrikter med egne Distriktskirker og Ansættelse af Distriktspræster	480.
13 — Andg. ang. Frednings- og Ordensbestemmelser for Fiskeriet i de til Kongerigerne Danmark og Sverige grænsende Far- vande	486.
5 Dec. Lov om Tillæg til Loven af 28de Maj 1880 ang. Oprettelse af tvende Kreditforeninger for Ejere af mindre Ejendomme paa Landet	493.
15 — Lov om Ændring i Lov af 1ste April 1891 om den offent- lige Fred paa Folkekirkens Helligdage samt paa Grundlovs- dagen	493.

Sagregister.

- | | |
|-----------------------------------|---------------------------------|
| Aandssvage. | Husdyr og Veterinærvæsen. |
| Alderdomsunderstøttelse. | Hæren og Søværnet. |
| Apoteker og Apotekere. | |
| Arbejderklassen, Arbejds- og | Jernbaner. |
| Daglejeforhold. | Indfødte, danske Undersaatte |
| Arrest og Fængsel. | og fremmede. |
| Arv og Skifte. | Indkvarteringsvæsen. |
| Auktion. | Invalideforsørgelse. |
| | Jordmodervæsen. |
| Banker og Banksedler. | |
| Begravelsesvæsen. | Kirke og Gejstlighed. |
| Biblioteker. | Kommunerne og Kommunalvæsen. |
| Brand- og Bygningsvæsen. | Kongen og Kongehuset. |
| Bøder. | Kreditforeninger. |
| | Kunst og Videnskab. |
| Eksamensvæsen. | Kunstakademiet og de offentlige |
| Ekspropriation. | Samlinger. |
| Embeds- og Bestillingsmænd. | |
| | Landet og Landvæsen. |
| Fattigvæsen. | Landets Inndeling i verdslig og |
| Finansvæsen, Statskassen og | gejstlig Henseende. |
| Statsgælden. | Lods-, Fyr- og Vagervæsen. |
| Fiskeri. | |
| Forbrydelser, Straffe og Straffe- | Maal, Mønt og Vægt. |
| sager. | Ministerierne. |
| | |
| Gæld. | Næringsvæsen. |
| | |
| Havne- og Brovæsen. | Overformyndieriet. |

XIV

Pant og andre Sikkerhedsrettigheder.

Patentvæsen.

Pensionsvæsen.

Politivæsen.

Postvæsen.

Retterne og Retssager.

Skatter og Afgifter.

Skolevæsen.

A. Lærde Skoler.

B. Andre Skoler.

Sparekasser, Sygekasser.

Statistik.

Stempelvæsen.

Sundhedsvæsen.

Søfart og Søfarende.

Telegraf- og Telefonvæsen.

Toldvæsen.

Traktater.

Udstykning.

Universitetet.

Vand og Vandafledning.

Varemærker.

Værnepligt og Udskrivningsvæsen.

Ægteskab.

Aandssvage.**1898.**

- 26 Marts. Lov om Understøttelse til de Kellerske Aandssvageanstalter i Anledning af Anstalternes Udvidelse... 237.

Alderdomsunderstøttelse.**1899.**

- 7 April. Lov om Forandring i Alderdomsunderstøttelsesloven af 9de April 1891 § 9 423.

Apoteker og Apotekere.**1897.**

- 6 Novb. Andg. ang. hvilke upræparerede Medicinalvarer det skal være Apotekerne forbeholdt at forhandle i visse mindre Dele 158.
- 8 — Bkg. ang. samtlige præparerede Medicinalvarer, der f. T. ere undtagne fra den alm. Detailhandel, samt ang. en Del af de upræparerede og præparerede Medicinalvarer, der ere overladte til den alm. Detailhandel 163.

1898.

- 5 Feb. Andg. om Indførelsen af et Tillæg til Farmakopéen af 9de Febr. 1893..... 209.

Arbejderklassen, Arbejds- og Daglejeforhold.**1897.**

- 10 Marts. Bkg. om Undtagelser fra Forbudet mod Arbejde i Fabrikker m. v. paa Folkekirkens Helligdage... 31.
- 22 — Lov om en Haandværks- og Industritælling i Aaret 1897 33.
- 23 April. Lov om Ændring i Lov af 1ste April 1891 om den offentlige Fred paa Folkekirkens Helligdage samt paa Grundlovsdagen..... 70.

XVI

Aar og Datum.		Side.
1898.		
7 Jan.	Lov om Arbejderes Forsikring mod Følger af Ulykkes- tilfælde i visse Virksomheder	192.
26 Febr.	Lov om Laan til Ombygning af overbebyggede og usunde Bydele i Kjøbenhavn og Købstæderne og Opførelse af Arbejderboliger	212.
19 Marts.	Lov om Forøgelse af Antallet af Assistenten under Fabrikinspektørerne	216.
24 —	Bkg. om Undtagelser fra Forbudet mod Arbejde i Fabrikker m. v. paa Folkekirkens Helligdage... .	227.
1 April.	Bkg. om Oprettelse af Arbejderforsikrings-Raadet .	298.
15 Juli	Bkg. ang. Skibsmandskabets Forplejning og Opholds- rum om Bord	345.
3 Sept.	Bkg. om Undtagelser fra Forbudet mod Arbejde i Fabrikker m. v. paa Folkekirkens Helligdage... .	349.
29 —	Bkg. ang. Lov 7de Januar 1898 om Arbejderes Ulykkesforsikring	354.
21 Nov.	Bkg. om Tillæg t. Bkg. 28de Febr. 1891 ang. Dampkedler paa Landjorden	359.
1899.		
14 Jan.	Bkg. om Anerk. af Forsikringsselskaber i Hen- seende til Overtagelse af Arbejderes Forsikring i Følge Lov 7de Januar 1898	373.
13 Febr.	Lov om Stempelfrihed for Dokumenter vedrørende Arbejderes Ulykkesforsikring	376.
13 Marts.	Bkg. om Anerk. af Forsikringsselskaber i Hen- seende til Overtagelse af Arbejderes Forsikring i Følge Lov 7de Januar 1898.	378.
24 Marts.	Lov om Tilvebringelse af Jordlodder for Landar- bejdere.	379.
13 Maj.	Bkg. ang. Indretningen og Brugen af mekanisk drevne Elevatorer og Hejseværker	443.

Arrest og Fængsel.

1897.

18 Dec.	Lov om Ændring i § 164 i Lov om Konkurs m. m. af 25de Marts 1872.	183.
---------	--	------

1899.

14 Juli.	Bkg. om en mellem forskellige evropæiske Stater af- sluttet Konvention ang. en international Ordning med Hensyn til visse civilprocessuelle Forhold.. .	460.
----------	---	------

Arv og Skifte.

1899.

7 April.	Lov om Formueforholdet imellem Ægtefæller	430.
----------	---	------

Aar og Datum.		Side.
13 Maj.	Bkg. om Afdragsrettens fuldstændige Ophævelse mellem Rusland og Danmark til Fordel for henholdsvis russiske og danske Undersaatte	440.

Auktion.

1899.		
7 April.	Lov om Salg af indenlandske Haveprodukter og indenlandsk Frugt ved offentlig Auktion	424.

Banker og Banksedler.

1897.		
23 April.	Lov om Checks og andre Sigtanvisninger	66.
25 Juni.	Kundg. ang. et Tillæg til de gældende Bestemmelser om Funderingen af Nationalbankens Sedler	145.
27 Dec.	Kundg. ang. Bemynd. for Nationalbanken i Kjøbhvn. til at sætte 5 Kr.-Sedler i Omløb samt ang. Forandring i Bestemmelserne om Fundering af Bankens Sedler	189.
1898.		
10 Sept.	Kundg. ang. Indretningen af Femkronesedler	352.

Begravelsesvæsen.

1897.		
22 Jan.	Andg. ang. Begravelser paa Folkekirken Kirkegaarde af Personer, som ikke høre til Folkekirken	20.
1898.		
25 Febr.	Bkg. om Approbation paa Begravelsesritualer for forskellige ikke-anerkendte Trossamfund	210.
25 —	Bkg. om Bemyndigelse for Præsterne ved de reformerte Menigheder i Kjøbenhavn til at forrette Begravelser paa Folkekirken Kirkegaarde	210.
2 Maj.	Bkg. om Approbation paa et Begravelsesritual for det biskoppelig-metodistiske Trossamfund	334.
7 Okt.	Bkg. om Approbation paa Begravelsesritual for »Herrens Menighed« paa Frederiksberg	357.
1899.		
9 Aug.	Bkg. ang. Approbation paa et Begravelsesritual for »Den evangelisk-lutherske Frikirke«	472.

Biblioteker.

1897.		
22 Marts.	Lov om Opførelse af en ny Bygning for det store kgl. Bibliotek og om Oprettelse af et Provincesbibliotek i Aarhus	50.

XVIII

Aar og Datum.		Side.
Brand- og Bygningsvæsen.		
1897.		
27 Febr.	Lov om Forandr. af Bygningslov for Kjøbenhavn af 12te April 1889 § 14	26.
23 April.	Lov om Forandr. af § 14 i Bygningsloven for Frederiksberg.....	76.
28 Maj.	Bkg. om Indretning og Drift af Acetylen-Gasværker og lign. Anlæg i Kjøbenhavn	117.
1898.		
26 Febr.	Lov om Laan til Ombygning af overbebyggede og usunde Bydele i Kjøbenhavn og Købstæderne og Opførelse af Arbejderboliger	212.
6 April.	Lov om Ændringer i og Tillæg til Brandpolitilov for Landet af 1ste Marts 1889.....	299.
16 --	Bkg. om Affattelse af Brandpolitilov for Landet af 2den Marts 1861, jvfr. Lov Nr. 35 af 1ste Marts 1889 og Lov Nr. 69 af 6 April 1898	303.
1899.		
13 Maj.	Bkg. ang. Indretningen og Brugen af mekanisk drevne Elevatorer og Hejseværker	443.
19 Aug.	Andg. ang. Opbevaring af de i Lov om Sprængstoffer af 7de April 1899 § 9 omhandlede Genstande	473.
Bøder.		
1897.		
24 Sept.	Bkg. om Fastsættelse af Bøderne for mindre Overtrædelser af Politilov for Statsbanerne af 11te Maj 1897	154.
Eksamensvæsen.		
1897.		
8 Jan.	Bkg. om Forandr. i Bestemmelserne om Adgangen til at indstille sig til Magisterkonferens i Naturhistorie	1.
25 Juni.	Andg. ang. Plan for Skolen for Skibbygning og Maskinvæsen	144.
1898.		
29 Juni.	Bkg. ang. Eksamensgebyrer for Privatistor, der ved de lærde Statsskoler indstille sig til 4de Klasses Hovedeksamen.....	343.
19 Aug.	Bkg. ang. nærmere Regler for privat Dimission til de lærde Skolers Eksaminer og til alm. Forberedelseksamen ved Eksamenskommissionen for Privatister ..	348.

Aar og
Datum.

Side.

Ekspropriation.**1897.**

27 Febr.	Lov om forandret Affattelse af Bygningslov f. Kjbhvn. af 12te April 1889 § 14	26.
23 April.	Lov om Benyttelse af Grunde til lukkede Vandforsyningsledninger	74.
23 —	Lov om forandret Affattelse af § 14 i Bygningslov for Frederiksberg	76.
11 Maj.	Lov om Tilvejebringelse af Dobbeltspor m. m. paa Banestrækningen Roskilde—Korsør.....	101.
11 —	Lov om Telegrafer og Telefoner	101.
18 Dec.	Lov om Grundafstaaelse ved Udvidelser af private Jernbaner	186.

1898.

19 Marts.	Lov om Udvidelse af Aalborg Statsbanestation	215.
-----------	---	------

1899.

7 April.	Lov om Afstaaelse af Grunde til Vandforsyningsanlæg for Middelfart Købstadkommune	423.
----------	---	------

Embeds- og Bestillingsmænd.**1897.**

27 Febr.	Lov om Forøgelse af Personalet i 2det Revisionsdepartements kjøbenhavnske Toldrevisionskontor.	30.
15 Marts.	Bkg. om Henlæggelse af Mønstringsforretningerne for Tuborg Havn fra Mønstringsbestyreren i Kjbhvn. til Tuborg Toldkontrol	32.
22 —	Lov om Tillæg til Lov af 27de April 1894 om Lønninger m. m. ved Fyrvæsenet.....	34.
22 —	Lov om nogle forandrede Bestemmelser for Helsingørs og Dragør Lodserier	35.
22 —	Lov om Ordningen af Hærens Forplejningskorps...	37.
2 Juni.	Bkg. ang. Omordning af Departementschefsforholdene i Justitsministeriet	131.

1898.

7 Jan.	Lov om Sikkerhedsstillelse af dem, der have offentlige Oppebørsler	190.
2 Febr.	Bkg. om Anerk. af et Forsikringsselskabs Forsikringsbreve som Sikkerhed for Statens Kassebetjente	204.
26 —	Lov om Tillæg til Toldlønningslovene samt Loven om Kontorholdsgodtgørelse ved Toldvæsenet	211.
19 Marts.	Lov om Forøgelse af Antallet af Assistenten under Fabrikinspektørerne	216.
26 —	Lov om Statsbanedriftens Ordning	237.
1 April.	Bkg. om Oprettelse af Arbejderforsikrings-Raadet ..	298.

b*

Aar og Datum.		Side.
3 Sept.	Andg. ang. Adgang til Lettelse i Udredelsen af de Præsteembeder paahvilende Pensionsydelse	350.
1899.		
24 Marts.	Lov om Lønninger ved Toldvæsenet	389.
29 —	Lov om Forandr. af Lov 20de Novbr. 1876 om Pensionering af Underklasserne ved Hæren og Søværnet	410.
29 —	Tillæg til Instruks af 25de Novbr. 1896 for Jorde-mødre	411.
7 April.	Lov om Kontorholdsgodtgørelse ved Toldvæsenet . . .	411.

Fattigvæsen.

1898.

2 Marts.	Bkg. om Forandr. i Indenrigsministeriets Bkg. af 24de Septbr. 1881 ang. Hjemsendelsen af trængende m. v. fra Danmark til Tyskland og omvendt	214.
----------	--	------

Finansvæsen, Statskassen og Statsgælden.

1897.

4 Marts.	Bkg. om Udleveringen af nye Renteanvisninger til de $3\frac{1}{2}$ pCt.s uopsigelige og amortisable Statsobligationer	30.
27 Nov.	Lov om Optagelse af et Statslaan i Udlandet og om Opsigelse til Udbetaling af $3\frac{1}{2}$ pCt.s amortisable Statsobligationer	181.
27 —	Bkg. ang. Opsigelse til Udbetaling af de i Følge Lov 12te Novbr. 1886 udstedte amortisable $3\frac{1}{2}$ pCt.s indenlandske Statsobligationer	182.

1898.

7 Jan.	Lov om Sikkerhedsstillelse af dem, der have offentlige Oppebørsler	190.
2 Febr.	Bkg. om Anerk. af et Forsikringsselskabs Forsikringsbreve som Sikkerhed for Statens Kassebetjente	204.
26 Marts.	Lov om en Jubilæumsgave af Statskassen til Deltagere i Kampene for Fædrelandet i 1848—50 .	228.
26 —	Lov om Begunstigelser for landøkonomiske Forskudsforeninger	281.
3 Juni	Bekg. ang. de indtil 11te Decbr. 1886 inkl. forfaldne Renteanvisninger til uopsigelige 4 pCt.s Statsobligationer	342.
12 Aug.	Bkg. ang. Indbetaling af Statsskatter paa Amtsstuen	348.

Aar og Datum.		Side.
1 Nov.	Lov om Ændring i Lov 26de Marts 1898 om Jubilæumsgave af Statskassen til Deltagere i Kampene for Fædrelandet i 1848—50	358.
22 —	Bkg. ang. Tilladelse til Totalisator-Spil ved Væddeløb	360.
1899.		
28 Marts.	Lov om Tilskud af Statskassen til Opførelse af Tilbygning til Ny Carlsberg Glyptotek	409.
7 April.	Lov om Forandring i Alderdomsunderstøttelsesloven af 9de April 1891 § 9	423.
30 Okt.	Bkg. ang. Udbetaling ved Finanshovedkassen i Checks paa Nationalbanken	479.

Fiskeri.

1898.		
26 Marts.	Lov om Fiskeriet i ferske Vande	263.
1899.		
7 April.	Lov om Frednings- og Ordensbestemmelser for Fiskeriet i de til Kongerigerne Danmark og Sverige grænsende Farvande.. ..	441.
13 Nov.	Andg. ang. Frednings- og Ordensbestemmelser for Fiskeriet i de til Kongerigerne Danmark og Sverige grænsende Farvande..... ..	486.

Forbrydelser, Straffe og Straffesager.

1897.		
11 Maj.	Lov indeholdende nogle Bestemmelser om Vold mod sagesløs Person	84.
24 Sept.	Bkg. om Fastsættelse af Bøderne for mindre Overtrædelser af Politilov for Statsbanerne af 11te Maj 1897	154.

Gæld.

1897.		
27 Marts.	Bkg. ang. Stempelfrihed for visse Kautionsbeviser .	58.
23 April.	Lov om Chechs og andre Sigtanvisninger	66.
25 Maj.	Bkg. om Forandring i de Vilkaar, paa hvilke de under Indenrigsministeriets Tilsyn bestyrede Midler maa udlaanes	117.
18 Dec.	Lov om Ændring i § 164 i Konkurslov af 25de Marts 1872	183.

Havne- og Brovæsen.**1898.**

- 19 Nov. Bkg. om Udvidelse af Grænsen for Københavns
Havn 359.

1899.

- 7 April. Lov om Tillæg til Frihavnslov af 31te Marts 1891 . 421.

Husdyr og Veterinærvæsen.**1897.**

- 22 Marts. Lov om Tilsyn med Udførselen af fersk Kød 43.
2 April. Bkg. ang. Tilbageførelse af levende Hornkvæg, der
her fra Landet har været udført til Hvidding
Karantæneanstalt 59.
30 April. Bkg. ang. Forholdsregler ved Udførselen af fersk
Kød af Hornkvæg 79.
22 Maj. Bkg. ang. Indførsel fra Udlandet af Husdyr og raa
Handelsprodukter af samme m. m. 116.

1898.

- 26 Marts. Lov om Foranstaltninger til Bekæmpelse af Tuber-
kulose hos Hornkvæg 260.
16 April. Bkg. ang. Foranstaltninger mod Yvertuberkulose
hos Køer..... 301.
3 Maj. Bkg. om Anmeldelser om Statsunderstøttelse til Be-
kæmpelse af Tuberkulose hos Hornkvæg 335.
28 Maj. Bkg. ang. Indførsel fra Udlandet af levende Horn-
kvæg 338.

1899.

- 24 Jan. Bkg. ang. Tuberkulinprøver paa Hornkvæg, der ind-
føres fra Udlandet her til Landet..... 374.
5 Okt. Bkg. ang. Udførsel af Hornkvæg, Faar og Svin i
slagtet Tilstand..... 475.

Hæren og Søværnet.**1897.**

- 27 Febr. Lov om Forandring i Lov om Værnepligt af 6te
Marts 1869 § 17 26.
22 Marts. Lov om Ordningen af Hærens Forplejningskorps .. 37.

1898.

- 26 Marts. Lov om en Jubilæumsgave af Statskassen til Del-
tagere i Kampene for Fædrelandet i 1848—50 . 228.
5 Okt. Bkg. ang. Ændring i Bkg. 17de December 1892
om Fordeling af Heste og Vogne i Henhold til
Lov 16de Juni 1876 357.

Aar og Datum.		Side.
1 Nov.	Lov om Ændring i Lov 26de Marts 1898 om en Jubilæumsgave til Deltagerne i Kampene for Fædrelandet i 1848—50	358.
27 Nov.	Andg. om Indførelse af ekstraordinære Indkaldelsesordrer	360.
1899.		
22 Juli.	Bkg. ang. Fordeling af Heste og Vogne i Henhold til Lov 16de Juni 1876.....	468.

Jernbaner.

1897.		
11 Maj.	Lov om Tilvejebringelse af en Sporforbindelse fra Københavns Nordre Toldbodplads til Sct. Annæ Plads	100.
11 —	Lov om Tilvejebringelse af Dobbeltspor m. m. paa Banestrækningen Roskilde—Korsør	101.
11 —	Politilov for de under Statsdrift værende Jernbaner med tilhørende Sørouter.....	109.
24 Sept.	Bkg. om Fastsættelse af Bøderne for mindre Overtrædelser af Politilov for Statsbanerne af 11te Maj 1897	154.
30 —	Bkg. om Danmarks Tiltrædelse af international Overenskomst af 14de Oktober 1890 om Godsbefordring paa Jernbanerne	156.
18 Dec.	Lov om Grundafstaaelse ved Udvidelser af private Jernbaner	186.

1898.

26 Febr.	Lov om Udvidelse af Godsbanegaardsanlægget ved Kalvebodstrand	213.
19 Marts.	Lov om Tillæg til Lov Nr. 88 af 8de Maj 1894 om private Jernbaneanlæg .. .	214.
19 —	Lov om Udvidelse af Aalborg Statsbanestation m. m.	215.
26 —	Lov om Statsbanedriftens Ordning	237.
26 —	Lov om Erstatningsansvar for Skade ved Jernbanedrift	258.

Indfødte, danske Undersaatter og fremmede.

1898.

19 Marts.	Lov om Erhvervelse og Fortabelse af Indfødsret ..	224.
29 April.	Foreløbig Lov, hvorved det forbydes danske Undersaatter at understøtte krigsførende Magter	333.

Indkvarteringsvæsen.

1898.

19 Marts.	Lov om nogle Forandringer i Indkvarterings-Lovgivningen .. .	223.
-----------	--	------

Invalideforsørgelse.**1897.**

- 27 Febr. Lov om Forhøjelse af Invalideforsørgelser m. m, .. 27.

Jordemodervæsen.**1899.**

- 29 Marts. Tillæg til Instruks af 25de November 1896 for
Jordemødre 411.

Kirker og Gejstlighed.**1897.**

- 29 Jan. Bkg. ang. nogle Forandringer i den almindelige
Gudstjeneste paa Søn- og Helligdage..... 24.
10 Marts. Bkg. om Undtagelser fra Forbudet mod Arbejde i
Fabrikker m. v. paa Folkekirken Helligdage... 31.
22 — Andg. indeholdende Regler for Udtrædelse af og
Genoptagelse i Folkekirken..... 51.
24 — Bkg. ang. allerhøjeste Autorisation af en revideret
Liturgi for Brudevielse 54.
23 April. Lov om Ændring i Lov 1 April 1891 om den
offentlige Fred paa Folkekirken Helligdage samt
paa Grundlovsdagen..... 70.

1898.

- 26 Jan. Kgl. Resol. ang. Oprettelse af St. Thomas Sogn i
Frederiksberg Kommune 204.
24 Marts. Bkg. om Undtagelser fra Forbudet mod Arbejde i
Fabrikker m. v. paa Folkekirken Helligdage... 227.
3 Aug. Bkg. ang. Forandringer i de nye Prædiketekster .. 346.
3 Sept. Bkg. om Undtagelser fra Forbudet mod Arbejde i
Fabrikker m. v. paa Folkekirken Helligdage... 349.
3 — Andg. ang. Lettelse i Udredelsen af de Præste-
embeder paa hvilende Pensionsydelse 350.

1899.

- 11 Nov. Andg. ang. Adgang til en Deling af Sognene i
Kjøbenhavn i Sognedistrikter med egne Distrikts-
kirker og Ansættelse af Distriktspræster 480.

Kommunerne og Kommunalvæsen.**1897.**

- 1 April. Lov ang. en forhøjet Ligning til Holbæk, Vejle og
Ringkjøbing Amters Skolefond 59.
22 — Kgl. Resol. ang. et Vaaben og Segl for Allinge
Sandvig Købstæder..... 65.

Aar og Datum.		Side.
1898.		
4 Febr.	Lov om Sammensætningen af Frederiksberg Kommunes Skolekommission	208.
19 Marts.	Lov om Begunstigelser for en Kreditforening af Kommuner i Danmark	216.
19 —	Lov hvorved Esbjerg Kommune oprettes til Købstad	218.
1 April.	Allerhøj. Resol. ang. Vaaben og Segl for Frederikshavn Købstad	297.
1899.		
7 April.	Lov hvorved Løgstør, Nørresundby og Silkeborg Kommuner oprettes til Købstæder	418.
7 —	Lov hvorved Frederiksberg Kommune udskilles fra Kjøbenhavns Amtsradsreds	424.
7 —	Lov om Tillæg til Lov 29de December 1857 ang. Frederiksberg Sogns økonomiske Bestyrelse	425.

Kongen og Kongehuset.

1897.		
23 April.	Lov om Apanage for Hans kgl. Højhed Prins Christian	66.
1898.		
4 Febr.	Lov om Tillæg til Lov 23de April 1897 om Apanage for Hans kgl. Højhed Prins Christian	208.

Kreditforeninger.

1897.		
23 April.	Lov om Begunstigelser for en Kreditforening af Ejere af industrielle og dermed i Klasse staaende Ejendomme	71.
1898.		
19 Marts.	Lov om Begunstigelser for en Kreditforening af Kommuner i Danmark	216.

Kunst og Videnskab.

1899.		
28 Marts.	Lov om Tilskud af Statskassen til Opførelse af Tilbygning til Ny Carlsberg Glyptotek	409.

Kunstakademiet og de offentlige Samlinger.

1897.		
4 Maj.	Bkg. om Grænserne for det nationalhistoriske Museum paa Frederiksborg Slot over for de øvrige historiske Samlinger	82.

XXVI

Aar og Datum.		Side.
4 Maj.	Bkg. om Grænserne for Nationalmuseet og de danske Kongers kronologiske Samling paa Rosenborg over for de øvrige historiske Samlinger	83.
Landet og Landvæsen.		
1897.		
11 Maj.	Lov om Jords Udstykning og Sammenlægning m. m.	85.
1898.		
26 Marts.	Lov om Begunstigelser for landøkonomiske Forskudsforeninger	281.
1899.		
24 Marts.	Lov om Tilvejebringelse af Jordlodder for Landarbejdere	379.
7 April.	Lov om Foranstaltninger mod Oldenborrer	415.
7 —	Lov om Salg af indenlandske Haveprodukter og indenlandsk Frugt ved offentlig Auktion	424.
Landets Inddeling i verdslig og gejstlig Henseende.		
1898.		
26 Jan.	Kgl. Resol. ang. Oprettelse af St. Thomas Sogn i Frederiksberg Kommune	204.
1899.		
11 Nov.	Andg. ang. Adgang til en Deling af Sognene i Kjøbenhavn i Sognedistrikter med egne Distriktskirker og Ansættelse af Distriktspræster	480.
Lods-, Fyr- og Vagervæsen.		
1897.		
22 Marts.	Lov om Tillæg til Lov 27de April 1894 om Lønninger m. m. ved Fyrvæsenet	34.
22 —	Lov om nogle forandrede Bestemmelser for Helsingørs og Dragør Lodserier	35.
Maal, Mønt og Vægt.		
1897.		
1 Maj.	Bkg. ang. Taksten for den offentlige Maaling af Kul, Salt og Korn i Kjøbenhavn	81.
14 Okt.	Bkg. ang. Præget for svenske Jubilæums 2-Krone-Stykker	157.
1899.		
17 Febr.	Bkg. ang. Justering af ny Kulmaal	376.
4 Juli.	Bkg. ang. Notering paa Kjøbenhavns Børs af Kursen paa russisk, finsk og amerikansk Mønt	459.

Aar og
Datum.

Side.

Ministerierne.**1897.**

- 25 Maj. Bkg. om Forandring i de Vilkaar, paa hvilke de under Indenrigsministeriets Tilsyn bestyrede Midler maa udlaaænes 117.
- 2 Juni. Bkg. ang. Omordning af Departementschefforholdene i Justitsministeriet 118.

Næringsvæsen.**1897.**

- 22 Marts. Lov om Tilvirkning og Forhandling af Margarine m. m. 43.
- 22 April. Bkg. ang. Margarinebeholderes Form og Mærkning m. m. 61.
- 23 — Lov om Undersøgelse af Levnedsmidler m. m. 76.
- 18 Juni. Andg. om, hvad der ved Tilberedelse af Vin og Spirituosa maa anses for tilladeligt m. m. 124.
- 6 Nov. Andg. ang., hvilke upræparerede Medicinalvarer det skal være Apotekerne forbeholdt at forhandle i visse mindre Dele 158.
- 8 — Bkg. ang. samtlige præparerede Medicinalvarer, der for Tiden ere undtagne fra den almindelige Detailhandel, samt angaaende en Del af de upræparerede og præparerede Medicinalvarer, der ere overladte til den almindelige Detailhandel 163.

1898.

- 11 Febr. Bkg. om Toldbegunstigelser for danske Handelsrejsende i Rusland og Finland 209.
- 26 Marts. Lov om Handel med Gødnings- og Fødestoffer . . . 272.
- 28 — Vedtægt om bunden Næring i Kjøbenhavn 287.
- 28 — Vedtægt om det samme i Frederiksberg Sogns Bydistrikt 289.
- 28 — Vedtægt om det samme i Odense Købstad 289.
- 28 — Vedtægt om det samme i Roskilde Købstad, i de øvrige Provinskøbstæder samt i Marstal og Nørresundby 293.
- 28 — Vedtægt om det samme i Frederiksborg Amts og i de øvrige Amters Landdistrikter 296.
- 28 Maj. Bkg. om et Tillæg til Sundhedsvedtægten for Kjøbenhavn (Bestemmelser om Bagerier og Brødudsalg) 339.
- 15 Dec. Bkg. ang. Tilføjelse til Garantibestemmelserne i Lov 26de Marts 1898 om Handel med Gødnings- og Fødestoffer § 1 361.
- 15 — Bkg. ang. forskellige af Landbrugsministeriet i Henhold til Lov om Handel med Gødnings- og Fødestoffer

XXVIII

Aar og Datum.		Side..
	stoffer af 26de Marts 1898 truffne Bestemmelser m. m.	362..
1899.		
23 Febr.	Tillæg til Københavns Politivedtægt af 22de Juni 1883 (ang. Lukketid for offentlige Beværtnings- steder)....	378.
7 April.	Lov angaaende Sprængstoffer... ..	426.
21 Juli.	Andg. om et Tillæg til § 8 i Lov om Tilsyn med Udvandrerens Befordring af 1ste Maj 1868	468.
Overformynderiet.		
1897.		
19 Okt.	Bkg. om Kontrollen med, at de Beløb, der skulle indgaa i Overformynderiet, virkelig indkomme ..	158.
Pant og andre Sikkerhedsrettigheder.		
1898.		
4 Febr.	Lov om Ændring i Lov 1ste April 1892 om danske Skibes Registrering m. m.	207..
Patentvæsen.		
1899.		
25 Maj.	Bkg. ang. Ansøgninger om Patent	447..
8 Juli.	Andg. hvorved Andg. af 28de September 1894 ang. Beskyttelse for fremmede Varemærker og Patenter gøres anvendelig i Forhold til Japan.....	460.
Pensionsvæsen.		
1898.		
3 Sept.	Andg. ang. Adgang til Lettelse i Udredelsen af de Præsteembeder paahvilende Pensionsydelser.....	350..
1899.		
29 Marts.	Lov om Forandring af Lov 20de November 1876 om Pensionering af Underklasserne ved Hæren og Søværnet	410..
Politivæsen.		
1897.		
22 Marts.	Lov om Tilsyn med Udførselen af fersk Kød	43.
23 April.	Lov om Undersøgelse af Levnedsmidler m. m.....	76.
30 April.	Bkg. ang. Forholdsregler ved Udførselen af fersk Kød af Hornkvæg.....	79.
18 Juni.	Andg. om hvad der ved Tilberedelse af Vin og Spirituosa til Forhandling maa anses for til- ladeligt m. m.	124.

Aar og Datum.		Side.
1898.		
26 Marts.	Lov om Foranstaltninger til Bekæmpelse af Tuberkulose hos Hornkvæg.....	260.
21 Nov.	Bkg. om Tillæg til Bkg. 28de Februar 1891 ang. Dampkedler paa Landjorden	359.
22 —	Bkg. ang. Tilladelse til Totalisator-Spil ved Væddeløb	360.
1899.		
23 Febr.	Tillæg til Københavns Politivedtægt af 22de Juni 1883	378.
7 April.	Lov ang. Sprængstoffer.....	426.
22 Juni.	Andg. om de Forsigtighedsregler, der skulle iagttages ved Transport af visse eksploderende Stoffer	454.
21 Juli.	Andg. om et Tillæg til § 8 i Lov om Tilsyn med Udvandrerens Befordring af 1ste Maj 1868	468.

Postvæsen.

1897.		
11 Marts.	Andg. ang. Tilføjelse til Andg. af 6te September 1888 om Behandlingen af Postforsendelser til og fra Stats- og kommunale Myndigheder.....	32.
9 April.	Bkg. om det britiske Protektorat Sarawaks Tiltrædelse af Verdenspostkonventionen	60.
11 Dec.	Bkg. ang. det i Sydvest-Afrika beliggende, under Tysklands Protektorat staaende Territoriums Tiltrædelse til Overenskomst af 4de Juli 1891 om Udveksling af Postanvisninger	183.
18 —	Bkg. om Oranje-Fristatens Tiltrædelse af Verdenspostkonventionen af 4de Juli 1891	183.

Retterne og Retssager.

1897.		
18 Dec.	Lov om Retternes Medvirkning til Optagelse af Bevis i Udlandet m. m.	184.
1899.		
14 Juli.	Bkg. om en mellem forskellige evropæiske Stater afsluttet Konvention ang. en international Ordning med Hensyn til visse civilprocessuelle Forhold ..	460.
14 —	Bkg. om Fremgangsmaaden ved Fremsættelse af Begæringer om, at visse Dokumenter maa blive forkyndte i Udlandet	467.

Skatter og Afgifter.

1897.		
1 April.	Lov ang. en forhøjet Ligning til Holbæk, Vejle og Ringkjøbing Amters Skolefond	

XXX

Aar og Datum.		Side.
13 April.	Bkg. ang. Frihed for Bygningsafgift af Smaaalejligheder	60.
11 Maj.	Lov om Forandring i Lov Nr. 50 af 1ste April 1891 om en Ølskat m. m.	84.
1898.		
12 Aug.	Bkg. ang. Indbetaling af Statsskatter paa Amtsstuen	348.
1899.		
7 April.	Lov om Tillæg til Lov 29de December 1857 ang. Frederiksberg Sogns økonomiske Bestyrelse	425.

Skolevæsen.

A. Lærde Skoler.

1898.		
29 Juni.	Bkg. ang. de Eksamensgebyrer, der ville være at erlægge ved de lærde Statsskoler af Privatister, der indstille sig til 4de Klasses Hovedeksamen .	343.
19 Aug.	Bkg. ang. nærmere Bestemmelse af Reglerne for privat Dimission til de lærde Skolers Eksaminer og til almindelig Forberedelseseksamen ved Eksamenskommissionen for Privatister.	348.
1899.		
3 Okt.	Bkg. om nogle Regler for Indmeldelse af Disciple og privat Dimission til Afgangseksamen for studerende.	478.

B. Andre Skoler.

1898.		
4 Febr.	Lov om Sammensætningen af Frederiksberg Kommunes Skolekommission	208.
1899.		
24 Marts.	Lov om forskellige Forhold vedrørende Folkeskolen	390.

Sparekasser og Sygekasser.

1899.		
7 April.	Lov om Tillæg til Sparekasseloven af 28de Maj 1880	422.

Statistik.

1897.		
24 Marts.	Lov om en Haandværks- og Industritælling i Aaret 1897	33.

Aar og
Datum.

Side.

Stempelvæsen.**1897.**

- 27 Febr. Lov om Tillæg til Lov 11te Febr. 1863 om Begun-
stigelser i Henseende til Brugen af stemplet Papir. 29.
27 Marts. Bkg. ang. Stempelfrihed for visse Kautionsbeviser . 58.
18 Dec. Lov om Meddelelse af Stempelbegunstigelser til
* Laaneforeninger mellem Grundejere 186.

1899.

- 24 Marts. Lov om Stempelfrihed for visse Opsigelser 388.
28 Juli. Bkg. ang. Værdiforholdet mellem udenlandske Penge-
sorter og dansk Kronemønt med Hensyn til Be-
regning af Stempelafgift m. m. 469.

Sundhedsvæsen.**1897.**

- 23 April. Lov om Undersøgelse af Levnedsmidler m. m. 76.
11 Maj. Lov om Tillæg til Lov om Foranstaltninger mod
Udbredelse af smitsomme Sygdomme af 30te
* Marts 1892..... 116.

1898.

- 28 Maj. Bkg. om et af Justitsministeriet stadfæstet Tillæg
til Sundhedsvedtægten for Kjøbenhavn.... 339.

1899.

- 20 Jan. Lov om Ændring i Lov 1ste April 1893 angaaende
Foranstaltninger mod Indførelse af asiatisk
Kolera § 6 373.

Søfart og Søfarende.**1897.**

- 22 Jan. Andg. ang. internationale Søvejs-Reglers og Nød-
Signalers Anvendelse af danske Skibe 1.
15 Marts. Bkg. om Henlæggelse af Mønstringsforretningerne
for Tuborg Havn fra Mønstringsbestyreren i Kjøben-
havn til Tuborg Toldkontrol. 32.
25 Juni. Andg. ang. Plan for Skolen for Skibbygning og
Maskinvæsen. 129.
1 Juli. Bkg. ang. Beskaffenheden og Anbringelsen af de
Lanterner samt Lyd-Signalapparater, som skulle
føres af danske Damp- og Sejlskibe 145.

1898.

- 4 Febr. Lov om Ændringer i Lov af 1ste April 1892 om
danske Skibes Registrering m. m. 207.
26 Marts. Lov om Forbedring af Besejlingsforholdene i Lim-
fjorden..... 257.

XXXII

Aar og Datum.		Side.
12 Maj.	Bkg. ang. Adgang til at erholde Skibskompasser undersøgte ved Flaadens Kompassvæsen og Certifikat derfor udstødt	337.
15 Juli.	Bkg. ang. Skibsmandskabets Forplejning og Opholdsrum om Bord	345.
1 Nov.	Lov ang. Betaling for Autorisation og Eftersyn af Skibsdagbøger.....	358.
1899.		
7 April.	Lov ang. Sprængstoffer	426.
3 Maj.	Andg. indeholdende Tillæg til Art. 8 i Andg. 22de Januar 1897 ang. internationale Søvejs-Reglers og Nød-Signalers Anvendelse af danske Skibe.....	439.
22 Juni.	Andg. om de Forsigtighedsregler, der skulle iagttages ved Transport af visse eksploderende Stoffer ...	454.

Telegraf- og Telefonvæsen.

1897.		
5 Maj.	Bkg. ang. Ceylons Tiltrædelse af den internationale Telegrafkonvention af ²² / ₁₀ Juli 1875	84.
11 —	Lov om Telegrafer og Telefoner	101.
17 Juni.	Bkg. ang. Telegrafkorrespondancen med Udlandet ..	118.
29 —	Bkg. ang. Tiltrædelse til den internationale Telegrafkonvention af ²² / ₁₀ Juli 1875 (»Die deutsche See-Telegraphen-Gesellschaft«)	145.

1898.

13 April.	Bkg. ang. Tiltrædelse til den internationale Telegrafkonvention af ²² / ₁₀ Juli 1875 (West India Comp. lim.).....	301.
-----------	---	------

1899.

29 Juni.	Bkg. ang. Forandring i Taksten for Befordring af Telegrammer fra Danmark til Storbritannien og Irland	459.
14 Sept.	Bkg. ang. Udtrædelse af den internationale Telegrafkonvention af ²² / ₁₀ Juli 1875 (Telegrafbestyrrelserne for Cuba, Puerto-Rico og Philippinerne) ..	475.

Toldvæsen.**1897.**

27 Febr.	Lov om Forøgelse af Personalet i Andet Revisionsdepartements københavnske Toldrevisionskontor.	30.
----------	--	-----

1898.

11 Febr.	Bkg. om Toldbegunstigelser for danske Handelsreisende i Rusland og Finland	209.
26 —	Lov om Tillæg til Toldlønningssloven samt Loven om Kontorholdsgodtgørelse ved Toldvæsenet	211.

Aar og Datum.		Side.
26 Febr.	Lov om Toldfrihed for raa Is	212.
1899.		
24 Marts.	Lov om Lønninger ved Toldvæsenet	389.
7 April.	Lov om Kontorholdsgodtgørelse ved Toldvæsenet ..	411.
7 —	Lov ang. Sprængstoffer	426.

Traktater.

1897.		
25 Jan.	Bkg. ang. en udvekslet Deklaration om Forholdet mellem Danmark og Frankrig i Tunis	24.
30 Sept.	Bkg. om Danmarks Tiltrædelse af den internationale Overenskomst af 14de Oktbr. 1890 om Godsbeholdning paa Jernbanerne	156.
22 Dec.	Bkg. om den mellem Danmark og Japan den 19de Oktbr. 1895 afsluttede Handels- og Skibsfarts-traktats Art. 16	188.
1898.		
2 Febr.	Bkg. om en mellem den danske og den portugisiske Regering udvekslet Deklaration ang. midlertidig Ordning af Handels- og Skibsfartsforholdene mellem Danmark og Portugal	205.
2 Marts.	Bkg. om Forandring i Indenrigsministeriets Bkg. af 24de Septbr. 1881 ang. en mellem Danmark og det tyske Rige afsluttet Tillægs-Overenskomst ..	214.
20 Juli.	Bkg. om Ikrafttræden af dansk-japanesisk Handels- og Skibsfarts-Traktat af 19de Oktbr. 1895.....	346.
1899.		
14 Juli.	Bkg. om en mellem forskellige evropæiske Stater afsluttet Konvention ang. en international Ordning med Hensyn til visse civilprocessuelle Forhold..	460.

Udstykning.

1897.		
11 Maj.	Lov om Jords Udstykning og Sammenlægning m. m.	85.

Universitetet.

1897.		
8 Jan.	Bkg. om Forandr. i Bestemmelserne om Adgangen til at indstille sig til Magisterkonferens i Naturhistorie	1.

Vand og Vandafledning.

1897.		
23 April.	Lov om Benyttelse af Grunde til lukkede Vandforsyningsledninger	74.

XXXIV

Aar og Datum		Side.
23 April.	Lov om Tillæg til Lov om Vands Afledning og Afbenyttelse af 28de Maj 1880	78.

Varemærker.

1897.		
19 Nov.	Andg., hvorved den i Lov 11te April 1890 hjemlede Beskyttelse for Varemærker gøres anvendelig i Forhold til Japan	180.
1898.		
9 Juli.	Bkg. om en mellem Danmark og Rusland afsluttet Deklaration om gensidig Beskyttelse af Handels- og Fabrikmærker	343.
12 —	Andg., hvorved den i Lov 11te April 1890 hjemlede Beskyttelse for Varemærker gøres anvendelig i Forhold til Rusland	345.
19 Dec.	Lov om Forandring i Lov om Beskyttelse for Varemærker af 11te April 1890.....	372.
1899.		
8 Juli.	Andg., hvorved Andg. af 28de Septbr. 1894 ang. Beskyttelse for fremmede Varemærker og Patenter gøres anvendelig i Forhold til Japan	460.

Værnepligt og Udskrivningsvæsen.

1897.		
27 Febr.	Lov om Forandr. i Lov om Værnepligt af 6te Marts 1869 § 17	26.
1898.		
6 April.	Lov om Tillæg til Lov om Værnepligt af 6te Marts 1869	298.
27 Nov.	Andg. om Indføvelse af ekstraordinære Indkaldelsesordrer	360.

Ægteskab.

1897.		
24 Marts.	Bkg. ang. allerhøj. Autorisation af en revideret Liturgi for Brudevielse	54.
1899.		
7 April.	Lov om Formueforholdet imellem Ægtefæller	430.
21 Juni.	Bkg. ang. det i Medfør af Lov om Formueforholdet mellem Ægtefæller af 7de April 1899 § 9 oprettede Kontor for Registrering af Ægtepagter ..	453.

Bekendtgørelse om Forandring i Bestemmelserne om Adgangen til at indstille sig til Magisterkonferens i Naturhistorie. (Ministeriet for Kirke- og Undervisningsvæsenet). 8 Jan. Nr. 2.

Efter Ministeriets derom nedlagte allerunderdanigste Forestilling har det under 5te d. M. behaget Hans Majestæt Kongen allernaadigst at bifalde, at der foruden de i Plakat af 10de August 1848 indeholdte Regler angaaende Forandringerne til Magisterkonferenser endvidere fastsættes følgende Bestemmelser:

Ingen studerende kan indstille sig til Magisterkonferens i Naturhistorie uden først at have bestaaet den lægevidenskabelige Forberedelseseksamen og ved denne opnaaet en Sum af 24 i de 3 Karakterer for Kemi og Fysik.

Denne Bestemmelse træder straks i Kraft for alle Studenter, der ere dimitterede i Aaret 1896 eller senere.

Hvilket herved bekendtgøres til Efterretning for alle vedkommende.

Anordning angaaende internationale Søvejs- 22 Jan. Reglers og Nød-Signalers Anvendelse af danske Nr. 4. Skibe. (Indenrigsministeriet).

Vi Christian den Niende, o. s. v. G. v.: I Henhold til § 219 i Sølov af 1. April 1892 og § 1 i Lov af 23. Marts 1888 om Dag- og Natsignaler for danske Skibe i Havsnød ville Vi herved have anordnet følgende:

22 Jan.

Nr. 4.

Almindelige Bestemmelser.

Disse Regler skulle følges af alle Skibe i rum Sø samt i alle dermed i Forbindelse staaende Farvande, der kunne befares af søgaaende Skibe.

Dampskib
eller Sejlskib.

I de efterfølgende Regler er ethvert Dampskib, der er under Sejl og ikke under Damp, at betragte som et Sejlskib og ethvert Skib, der er under Damp, hvad enten det tillige er under Sejl eller ikke, som et Dampskib.

Under Ordet »Dampskib« skal indbefattes ethvert Skib, der fremdrives ved Maskineri.

I disse Regler forstaas et Skib at være »let«, naar det ikke er til Ankers eller fastgjort til Land eller paa Grund.

Fodmaalene ere engelske.

Regler angaaende Skibsllys m. v.

I disse Regler betyder Ordet »synligt«, anvendt paa Skibsllys: Synligt i en mørk Nat med klar Luft.

Naar Lyssig-
nalerne skulle
anvendes.

Artikel 1. Reglerne angaaende Skibslysene skulle iagttages i al Slags Vejr fra Solnedgang til Solopgang, i hvilken Tid ingen andre Lys, der kunne forveksles med de foreskrevne Skibsllys, maa vises.

Artikel 2. Et Dampskib skal, naar det er let, føre:

Lyssignaler for a.
Dampskibe.

Paa eller ret foran for Fokkemasten eller, hvis det er et Skib uden Fokkemast, da i den forreste Del af Skibet og i en Højde over Skroget af mindst 20 Fod, men hvis Skibets Bredde overstiger 20 Fod, da i en Højde af mindst lige saa mange Fod over Skroget som Skibet er bredt — dog at det aldrig behøver at være anbragt mere end 40 Fod over Skroget — et klart hvidt Lys, saaledes indrettet, at det ubrudt lyser over en Bue af Horisonten paa 20 Kompassreger,

22 Jan.
Nr. 4.

- og saaledes anbragt, at det kastes 10 Streger paa hver Side af Skibet, nemlig fra ret forud til 2 Streger agten for Tværs paa hver Side, samt af en saadan Beskaffenhed, at det er synligt i en Afstand af mindst 5 Kvartmil;
- b. paa Styrbords Side et grønt Lys, saaledes indrettet, at det ubrudt lyser over en Bue af Horisonten paa 10 Kompasstreger, og saaledes anbragt, at det kastes fra ret forud til 2 Streger agten for Tværs om Styrbord, samt af en saadan Beskaffenhed, at det er synligt i en Afstand af mindst 2 Kvartmil;
- c. paa Bagbords Side et rødt Lys, saaledes indrettet, at det ubrudt lyser over en Bue af Horisonten paa 10 Kompasstreger, og saaledes anbragt, at det kastes fra ret forud til 2 Streger agten for Tværs om Bagbord, samt af en saadan Beskaffenhed, at det er synligt i en Afstand af mindst 2 Kvartmil;
- d. De nævnte grønne og røde Sidelys skulle, ind mod Skibssiden, være forsynede med Skærme, der række mindst 3 Fod frem foran Lysene, saaledes at de forhindre disse fra at kunne ses over Bougen fra den modsatte Side;
- e. Et Dampskib, der er let, kan føre endnu et hvidt Lys af samme Beskaffenhed som det under a. foreskrevne. Disse to Lys skulle anbringes i Skibets Diametralplan, saaledes at det ene skal være mindst 15 Fod højere end det andet, samt i en saadan Stilling til hinanden, at det nederste Lys skal være foran for det øverste. Den lodrette Afstand mellem disse Lys skal være mindre end den vandrette Afstand.

Artikel 3. Et Dampskib, der bugserer Lyssignaler for Dampskibe, som bugserer.
et andet Skib, skal foruden Sidelysene føre 2 klare, hvide Lys, det ene lodret over det andet

22 Jan.
Nr. 4.

og mindst 6 Fod fra hinanden; men, hvis det bugserer flere end et Skib, skal det — dersom Længden af de bugserede Skibe, maalt fra Agterenden af det bugserende Skib til Agterenden af det agterste af de bugserede Skibe, overstiger 600 Fod — føre endnu et klart, hvidt Lys 6 Fod over eller under de andre Lys. Ethvert af disse Lys skal være af samme Beskaffenhed samt føres paa samme Maade som det i Artikel 2. a. foreskrevne hvide Lys, med Undtagelse af det 3die Lys, der kan føres i en Højde af mindst 14 Fod over Skroget.

Dampskibe, der bugserer, kunne agten for Skorstenen eller den agterste Mast føre et mindre, hvidt Lys, for at det bugserede Skib kan styre efter det; dog maa dette Lys ikke være synligt foran for Tværs.

Signaler for Skibe, der ikke kunne manøvrere.

Artikel 4. a. Et Skib, der paa Grund af et eller andet Uheld ikke er under Kommando, skal føre: I den samme Højde, som det i Artikel 2. a. nævnte hvide Lys paa det Sted, hvorfra de bedst kunne ses, og, hvis det er et Dampskib, da i Stedet for dette Lys, 2 røde Lys, det ene lodret over det andet og mindst 6 Fod fra hinanden. Disse Lys skulle være af en saadan Beskaffenhed, at de ere synlige hele Horisonten rundt i en Afstand af mindst 2 Kvartmil. Om Dagen skal et saadant Skib paa det Sted, hvorfra de bedst kunne ses, føre 2 sorte Kugler eller Signalfigurer, hver mindst 2 Fod i Diameter, den ene lodret over den anden og mindst 6 Fod fra hinanden.

b. Et Skib, der er i Færd med at udlægge eller optage et Telegrafkabel, skal føre: Paa den samme Plads som det i Artikel 2. a. nævnte hvide Lys, og, hvis det er et Dampskib, da i Stedet for dette Lys, 3 Lys, det ene lodret over det andet og mindst 6 Fod fra hverandre.

Det øverste og det nederste af disse Lys skulle være røde og det mellemste hvidt, og de skulle være af en saadan Beskaffenhed, at de ere synlige hele Horisonten rundt i en Afstand af mindst 2 Kvartmil. Om Dagen skal et saadant Skib paa det Sted, hvorfra de bedst kunne ses, føre 3 Signalfigurer, hver mindst 2 Fod i Diameter, den ene lodret over den anden og mindst 6 Fod fra hverandre. Den øverste og den nederste skulle være kugleformede og rød-farvede; den mellemste skal vise Form af en ligesidet Firkant, ophængt ved Spidsen (Diamant), og være hvid.

c. De i denne Artikel omhandlede Skibe skulle, naar de ikke gøre Fart, ikke føre Side-lysene, men naar de gøre Fart, skulle de føre dem.

d. De Lys og Signalfigurer, der ifølge denne Artikel fordres viste, skulle af andre Skibe betragtes som Signaler for, at det Skib, der viser dem, ikke er under Kommando, og derfor ikke kan komme af Vejen.

Disse Signaler ere derimod ikke Signaler for Skibe, der ere i Nød og forlange Hjælp. Saadanne Signaler omhandles i Artikel 31.

Artikel 5. Et Sejlskib, der er let, og ethvert Skib, der bugseres, skulle føre de samme Lys, som i Artikel 2 ere foreskrevne for et Dampskib, der er let, med Undtagelse af de deri nævnte hvide Lys, hvilke de aldrig maa føre.

Artikel 6. Naar, som Tilfældet kan være i mindre Skibe, der ere let under haardt Vejr, de grønne og røde Sidelys ikke kunne føres paa deres bestemte Pladser, skulle de dog være ved Haanden, tændte og klar til Brug. Ved Nærmelse af eller til andre Skibe skulle de saa

22 Jan.
Nr. 4.

Lyssignaler for
Sejlskibe og
for Skibe,
som bugseres.

Lyssignaler for
Smaafartøjer
under haardt
Vejr.

22 Jan.
Nr. 4.

betimeligt, at Sammenstød kan forebygges, vises ud over deres respektive Sider paa saadan Maade, at de blive bedst synlige, samt saaledes, at det grønne Lys ikke kan ses om Bagbord og det røde ikke om Styrbord, og saa vidt gørligt saaledes, at de heller ikke kunne ses mere end 2 Streger agten for Tværs paa deres respektive Sider.

For at gøre Brugen af disse flyttelige Lys sikrere og lettere skulle Lanterne, i hvilke de ere anbragte, være malede udvendig med de for deres Lys bestemte Farver og være forsynede med behørlige Skærme.

Lyssignaler for
Smaafartøjer
under al-
mindelige
Vejrforhold.

Artikel 7. Dampfartøjer af under 40 samt andre Fartøjer under Roning eller Sejl, der ere af under 20 Tons Brutto-Tonnage, ere, naar de ere let, ikke forpligtede til at føre de i Artikel 2. a. b. og c. nævnte Lys, men hvis de ikke føre dem, skulle de være forsynede med de nedennævnte Lys:

1. Dampfartøjer af under 40 Tons skulle føre:

- a. I den forreste Del af Fartøjet eller paa eller foran for Skorstenen, hvor det bedst kan ses, og i en Højde over Rælingen af mindst 9 Fod, et klart, hvidt Lys, indrettet og anbragt saaledes som foreskrevet i Artikel 2. a., samt af en saadan Beskaffenhed, at det er synligt i en Afstand af mindst 2 Kvartmil;
- b. Enten grønne og røde Sidelys, indrettede og anbragte som foreskrevet i Artikel 2. b. og c., samt af en saadan Beskaffenhed, at de ere synlige i en Afstand af mindst 1 Kvartmil;

Eller en sammensat Lanterne, der viser et grønt Lys og et rødt Lys fra ret forud til 2 Streger agten for Tværs paa de respektive

Sider. Denne Lanterne skal føres mindst 3 Fod nedenfor det hvide Lys.

22 Jan.
Nr. 4.

2. Smaa Dampfartøjer af den Art, som føres i søgaaende Skibe, kunne føre det hvide Lys i en mindre Højde end 9 Fod over Rælingen, men det skal føres højere end den i Nr. 1. b. nævnte sammensatte Lanterne.

3. Fartøjer, under Roning eller Sejl, af under 20 Tons skulle have ved Haanden klar til Brug en Lanterne med et grønt Glas paa den ene Side og et rødt Glas paa den anden. Ved Nærmelse af eller til andre Skibe skal denne Lanterne vises saa betimeligt, at Sammenstød kan forebygges, samt saaledes, at det grønne Lys ikke kan ses om Bagbord og det røde Lys ikke om Styrbord.

4. Robaade, hvad enten de ere under Roning eller Sejl, skulle have ved Haanden klar til Brug en Lanterne med hvidt Lys, som med korte Mellemrum skal vises saa betimeligt, at Sammenstød kan forebygges.

De i denne Artikel omhandlede Fartøjer skulle ikke være forpligtede til at føre de i Artikel 4. a. og Artikel 11, sidste Stykke, foreskrevne Lys.

Artikel 8. Lods-fartøjer, der paa deres Station ere i Lodstjoneste, skulle ikke vise de for andre Skibe foreskrevne Lys, men skulle paa Mastetoppen føre et hvidt Lys, der er synligt hele Horisonten rundt, og skulle desuden med korte Mellemrum, der aldrig maa overstige 15 Minutter, vise et eller flere Blus.

Lyssignaler for
Lodsfartøjer.

Ved klods Nærmelse af eller til andre Skibe skulle de have deres Sidelys tændte og klar til Brug og med korte Mellemrum glimte med dem eller vise dem for at tilkendegive den Retning, i hvilken de stævne, men det grønne Lys maa

22 Jan.
Nr. 4.

ikke vises om Bagbord og det røde Lys ikke om Styrbord.

Et Lods fartøj, der er af en saadan Art, at det er nødsaget til at lægge til langs Siden af et Skib for at sætte Lods om Bord, kan vise et hvidt Lys i Stedet for at føre det paa Mastetoppen samt kan i Stedet for de ovennævnte farvede Lys have ved Haanden klar til Brug en Lanterne med et grønt Glas paa den ene Side og et rødt Glas paa den anden, til Brug som ovenfor foreskrevet.

Lods fartøjer, der ikke ere i Lodstjeneste paa deres Station, skulle føre de samme Lys som andre Fartøjer af tilsvarende Tonnage.

Lys- og Lyd-
signaler for
Fiskerfartøjer.

Artikel 9.*) Aabne Fiskerbaade ere — under Sejlads eller Roning — ikke forpligtede til at føre de for andre Fartøjer foreskrevne Sidelys; men føre de ikke disse, skulle de, i Stedet for saadanne, have klar til øjeblikkelig Brug en Lanterne med et grønt Glas paa den ene Side og et rødt Glas paa den anden. Ved Nærmelse af eller til andre Skibe skal denne Lanterne vises saa betimeligt, at Sammenstød kan forebygges, samt saaledes, at det grønne Lys ikke kan ses om Bagbord og det røde ikke om Styrbord.

Alle Slags Fiskerfartøjer skulle — under Fiskning eller liggende til Ankers — fra Solnedgang til Solopgang føre et klart, hvidt Lys fra det Sted paa Fartøjet, hvor det bedst kan ses hele Horisonten rundt, og som skal være synligt i en Afstand af mindst 1 Kvartmil. Disse Fartøjer kunne tillige, naar de finde det hensigtsmæssigt, fra Tid til anden vise Blus.

*) Denne Artikel har ikke international Gyldighed.

Fartøjer, som ere i Færd med at fiske med Trawl, Skraber eller noget Slags Slæbenet, skulle i saa Fald vise røde Blus.

Under usigtbare Vejrforhold skulle de ovennævnte Fartøjer give deres Tilstedeværelse tilkende ved at lade deres Taagehorn lyde med Mellemrum af højst 2 Minutter.

Sejl-Fiskerfartøjer af og under 4 Tons Brutto-Tonnage ere ikke forpligtede til at vise de ovennævnte Lys signaler.

Artikel 10. Et Skib, der indhentes af et andet, skal fra sin Agterende vise det sidstnævnte Skib et hvidt Lys eller et Blus.

Lyssignal for Skibe, der indhentes af andre Skibe.

Det hvide Lys, der ifølge denne Artikel fordres vist, kan føres i en fast anbragt Lanterne, men i saa Tilfælde skal denne være saaledes indrettet og skærmet, at den kaster et ubrudt Lys over en Bue af Horisonten paa 12 Kompas-Streger, nemlig 6 Streger paa hver Side af Skibet fra ret agter og saaledes, at det er synligt i en Afstand af mindst 1 Kvartmil. Dette Lys skal derhos føres saa nær som mulig i samme Højde som Sidelysene.

Artikel 11. Et Skib af under 150 Fods Længde skal, naar det ligger til Ankers, forude paa det Sted, hvorfra det bedst kan ses, men dog ikke højere end 20 Fod over Skroget føre et hvidt Lys i en Lanterne, der er saaledes indrettet, at den viser et klart, ensartet og ubrudt Lys, synligt hele Horisonten rundt i en Afstand af mindst 1 Kvartmil.

Lyssignaler for Skibe til Ankers eller paa Grund.

Et Skib af 150 Fods Længde eller derover skal, naar det ligger til Ankers, i den forreste Del af Skibet og i en Højde af ikke mindre end 20 og ikke mere end 40 Fod over Skroget føre 1 saadant Lys samt — paa eller nær ved Agterenden af Skibet og i en saadan Højde, at det

22 Jan.
Nr. 4.

22 Jan.
Nr. 4.

ikke er mindre end 15 Fod lavere end det forreste Lys — føre endnu et andet saadant Lys.

Et Skibs Længde skal anses for at være den i dets Registrerings-Certifikat angivne Længde.

Et i eller nær ved et befærdet Farvand eller Sejlløb grundstødt Skib skal foruden det eller de ovennævnte Lys føre de i Artikel 4. a. foreskrevne 2 røde Lys.

Blus- eller
Knaldsignal
fra Skib, som
vil paakalde
Opmærksomhed.

Artikel 12. Ethvert Skib kan, om nødvendigt for at henlede Opmærksomheden paa sig, foruden de Lys, som det ifølge disse Regler er forpligtet til at føre, vise et Blus eller bruge et hvilket som helst Knaldsignal, der ikke kan forveksles med et Nødsignal.

Særlige Lys-
signaler for
Krigsskibe og
for Dampskibs-
Linier.

Artikel 13. Intet, som indeholdes i disse Regler, skal være til Hinder for Anvendelsen af hvilke som helst særlige Regler givne af en Nations Regering med Hensyn til yderligere at føre Positions- og Signal-Lys om Bord i to eller flere Krigsskibe eller i Skibe, der sejle under Konvoj, eller for Visning af Kendings-Signaler, valgte af Skibsredere, naar saadanne Signaler ere blevne autoriserede af deres respektive Regeringer samt behørigt registrerede og offentliggjorte.

Særligt Dag-
signal for
Dampskibe,
som alene ere
under Sejl.

Artikel 14. Et Dampskib, der gaar for Sejl alene, men som har sin Skorsten oppe, skal om Dagen forude, hvor den bedst kan ses, føre en sort Kugle eller Signalfigur, mindst 2 Fod i Diameter.

Lydsignaler under Taage, o. s. v.

Artikel 15. Alle i denne Artikel foreskrevne Signaler for Skibe, der ere let, skulle gives:

1. Af »Dampskibe«, med Dampbiben eller Sirenen;

2. Af »Sejlskibe« samt af »bugserede« Skibe med Taagehornet.

Ordene »lang Tone«, brugte i denne Artikel, skulle betyde: En Tone af fra 4 til 6 Sekunders Varighed.

Et Dampskib skal være forsynet med en kraftig Pibe eller Sirene, der giver Lyd ved Damp, eller noget, der erstatter Damp, saaledes anbragt, at Lyden derfra ikke afbrydes ved nogen Forhindring om Bord. Det skal endvidere have et kraftigt Taagehorn, der giver Lyd ved Hjælp af mekaniske Midler, og desuden en stærkt lydende Klokke.*)

Et Sejlskib af 20 Tons Brutto-Tonnage eller derover skal være forsynet med et lignende Taagehorn og Klokke.

Under Taage, Tykning, Snefald eller svære Regnbyger skulle, hvad enten det er Dag eller Nat, de i denne Artikel beskrevne Signaler bruges paa følgende Maade:

a. Et Dampskib, der gør Fart, skal med Mellemrum af højst 2 Minutter give en lang Tone;

b. Et Dampskib, der er let, men ligger stoppet uden at gøre Fart, skal med Mellemrum af højst 2 Minutter give 2 lange Toner med omtrent 1 Sekunds Mellemtid;

c. Et Sejlskib, der er let, skal med Mellemrum af højst 1 Minut give følgende Signal:

Naar det har Vinden Styrbord ind, Tværs eller foran for Tværs, 1 Tone,

naar det har Vinden Bagbord ind, Tværs

22 Jan.

Nr. 4.

*) I alle Tilfælde, hvor disse Regler fordre Benyttelsen af en Klokke, kan i Stedet herfor om Bord i tyrkiske Skibe anvendes en Tromme eller i smaa søgaaende Fartøjer en Gonggong, hvor et saadant Apparat benyttes.

22 Jan.
Nr. 4.

eller foran for Tværs, 2 paa hinanden følgende Toner,

naar det har Vinden agten for Tværs, 3 paa hverandre følgende Toner;

d. Et Skib, der ligger til Ankers, skal med Mellemrum af højst 1 Minut ringe hurtigt med Klokkeren i omtrent 5 Sekunder;

e. Et Skib, der bugserer, et Skib, der er i Færd med at udlægge eller optage et Telegrafkabel, og et Skib, der er let, men som paa Grund af, at det ikke er under Kommando, er ude af Stand til at gaa af Vejen for et Skib, der nærmer sig, eller som er ude af Stand til at manøvrere saaledes, som det fordres i disse Regler, skal i Stedet for de under a. og c. i denne Artikel foreskrevne Signaler med Mellemrum af højst 2 Minutter give 3 paa hverandre følgende Toner, nemlig: 1 lang Tone efterfulgt af 2 korte Toner.

Et Skib, der bugseres, kan give samme Signal, men det maa ikke give noget andet Signal.

Sejlfartøjer og Baade af under 20 Tons Brutto-Tonnage skulle ikke være forpligtede til at give de oven for nævnte Signaler, men gøre de det ikke, skulle de med Mellemrum af højst 1 Minut give et andet fyldestgørende Lydsignal.

Under Taage o. s. v. skal Farten være moderat.

Artikel 16. Ethvert Skib skal under Taage, Tykning, Snefald eller svære Regnbygger gaa med moderat Fart, under omhyggelig Hensyntagen til de stedfindende Omstændigheder og Forhold.

Et Dampskib, der tilsyneladende foran for Tværs hører Taagesignal fra et Skib, hvis Plads ikke kan bestemmes med Sikkerhed, skal, for saa vidt Omstændighederne i det givne Tilfælde tilstede det, stoppe sin Maskine og derpaa

navigere med Forsigtighed, indtil Faren for Sammenstød er forbi.

22 Jan.
Nr. 4.

Regler for Styring og Sejlads.

Almindelig Bemærkning. — Fare for Sammenstød.

Faren for Sammenstød kan, naar Omstændighederne tillade det, erfares ved omhyggeligt at pejle paa Kompasset et sig nærmende Skib. Dersom Pejlingen ikke kendeligt forandrer sig, bør saadan Fare anses for at være til Stede.

Artikel 17. Naar to Sejlskibe nærme sig hinanden saaledes, at der kan opstaa Fare for Sammenstød, skal det ene af dem gaa af Vejen for det andet efter følgende Regler:

To Sejlskibe,
som nærme
sig hinanden.

a. Et Skib, der sejler rumskøds, skal gaa af Vejen for et Skib, der ligger bidevind.

b. Et Skib, der ligger bidevind med Vinden Bagbord ind, skal gaa af Vejen for et Skib, der ligger bidevind med Vinden Styrbord ind.

c. Naar begge Skibe sejle rumskøds med Vinden ind paa modsatte Sider, skal det Skib, der har Vinden Bagbord ind, gaa af Vejen for det andet.

d. Naar begge Skibe sejle rumskøds med Vinden ind paa samme Side, skal det Skib, der er til Luvart gaa af Vejen for det, der er i Læ.

e. Et Skib, der sejler med Vinden agter ind, skal gaa af Vejen for det andet Skib.

Artikel 18. Naar to Dampskibe komme lige eller næsten lige mod hinanden, saaledes at der kan opstaa Fare for Sammenstød, skulde de begge dreje til Styrbord, saaledes at de kunne passere hinanden paa Bagbords Side.

To Dampskibe,
som støvne
lige mod
hinanden.

Denne Artikel angaar kun de Tilfælde, hvor Skibe komme lige eller næsten lige imod hinanden, saaledes at der kan op-

22 Jan.
Nr. 4

staa Fare for Sammenstød, og angaar ikke to Skibe, der maa gaa klar af hinanden, naar hvert af dem uforandret holder sin Kurs.

De eneste Tilfælde, som Artiklen angaar, ere de, i hvilke hvert af de to Skibe støvner lige eller næsten lige mod det andet, eller med andre Ord:

om Dagen i de Tilfælde, i hvilke hvert Skib har det andet Skibs Master overet eller næsten overet med sine egne, og

om Natten i de Tilfælde, i hvilke hvert Skib er i en saadan Stilling, at det ser begge det andet Skibs Sidelys.

Artiklen kommer altsaa ikke til Anvendelse:

om Dagen i de Tilfælde, i hvilke et Skib ser forude et andet Skib, hvis Kurs skærer dets egen Kurs, eller

om Natten i de Tilfælde, i hvilke det ene Skibs røde Lys viser mod det andet Skibs røde Lys, eller det ene Skibs grønne Lys viser mod det andet Skibs grønne Lys, eller i hvilke et rødt Lys uden tilsvarende grønt eller et grønt Lys uden tilsvarende rødt ses forude, eller i hvilke baade et grønt og et rødt Lys ses i hvilken som helst anden Retning end forude (ret eller næsten ret forude).

To Dampskibe,
hvis Kurser
skære hinanden.

Artikel 19. Naar to Dampskibe styre Kurser, der skære hinanden saaledes, at der kan opstaa Fare for Sammenstød, skal det Skib, der har det andet paa sin Styrbords Side, gaa af Vejen for dette.

Et Dampskib
og et Sejlskib,
som nærme sig
hinanden.

Artikel 20. Naar et Dampskib og et Sejlskib gaa i saadanne Retninger, at der kan opstaa Fare for Sammenstød, skal Dampskibet gaa af Vejen for Sejlskibet.

Artikel 21. Hvor ifølge nogen af disse Regler det ene af to Skibe skal gaa af Vejen, skal det andet holde sin Kurs og sin Fart. Det kursholdende Skib skal tillige holde sin Fart. 22 Jan. Nr. 4

Anm.: Naar som Følge af tykt Vejr eller andre Aarsager et saadant Skib er kommet saa nær det andet, at Sammenstød ikke kan undgaas ved Forholdsregler alene fra det Skibs Side, der skal gaa af Vejen, skal ogsaa det andet Skib tage saadanne Forholdsregler, som bedst ville hjælpe til at forebygge Sammenstød (se Art. 27 og 29).

Artikel 22. Ethvert Skib, der ifølge disse Regler er forpligtet til at gaa af Vejen for et andet Skib, skal, dersom Omstændighederne i det givne Tilfælde tillade det, undgaa at gaa foran om det andet Skib. Det kursvigende Skib skal undgaa at gaa foran om det andet Skib.

Artikel 23. Ethvert Dampskib, der ifølge disse Regler er forpligtet til at gaa af Vejen for et andet Skib, skal, naar det nærmer sig dette, om nødvendigt mindske sin Fart eller stoppe eller bakke. Det kursvigende Dampskib skal mindske sin Fart m. m.

Artikel 24. Uden Hensyn til, hvad der indeholdes i disse Regler, skal ethvert Skib, der indhenter et andet, gaa af Vejen for det indhentede Skib. Et Skib, der indhenter et andet, skal gaa af Vejen.

Ethvert Skib, der vinder ind paa et andet Skib fra en hvilken som helst Retning, der er mere end 2 Streger agten for Tværs af samme — 3: i en saadan Stilling med Hensyn til det Skib, som det indhenter, at det om Natten vilde være ude af Stand til at kunne se noget af dette Skibs Sidelys — skal anses som et indhentende Skib, og ingen paafølgende Forandring i de to Skibes Retning imod hinanden skal gøre det indhentende Skib til et Skib, hvis Kurs skærer et andet Skibs Kurs, saaledes som dette er at forstaa i disse Regler, eller befri det fra dets Forpligtelse til at holde sig klart af det

22 Jan.
Nr. 4.

indhentede Skib, førend dette er helt passeret og klaret.

Da det indhentende Skib om Dagen ikke altid med Sikkerhed kan vide, om det er foran for eller agten for ovennævnte Retning fra det andet Skib, bør det førstnævnte Skib, i Tvivls-tilfælde, gaa ud fra, at det er et indhentende Skib, og gaa af Vejen.

Dampskibe i
snevre Løb.

Artikel 25. I snevre Løb skal ethvert Dampskib, naar det kan ske uden Fare, holde sig til den Side af Farvandet eller Midtløbet, der ligger paa Skibets Styrbords Side.

Sejlskibe skulle
gaa af Vejen
for Sejl-Fisker-
fartøjer.

Artikel 26. Sejlskibe, der er let, skulle gaa af Vejen for Sejlfartøjer eller Baade, der ere i Færd med at fiske med Net eller Liner eller Trawl. Dog skal denne Regel ikke give noget Fartøj eller Baad, der er i Færd med at fiske, Berettigelse til at hindre Sejladsen i et Farvand eller Sejlløb, der befærdes af andre Skibe end Fiskerfartøjer eller Baade.

Afvigelser
under særlige
Omstændig-
heder og Farer.

Artikel 27. Ved Iagttagelsen og Fortolkningen af disse Regler skal der tages behørigt Hensyn til alle de med Navigeringen og med Sammenstød forbundne Farer samt til enhver særegen Omstændighed, der maatte gøre en Afvigelse fra de foranstaaende Regler nødvendig for at undgaa øjeblikkelig Fare.

Lydsignaler for Skibe i Sigte af hinanden.

Artikel 28. Ordene »kort Tone« skulle i denne Artikel betyde: En Tone af omtrent et Sekunds Varighed.

Lydsignaler
for Dampskibe.

Naar Skibe ere i Sigte af hinanden, skal et Dampskib, der er let og foretager nogen Bevægelse, som disse Regler hjemle eller paa- byde, tilkendes give denne Bevægelse ved følgende Signaler med Damppipen eller Sirenen, nemlig:

1 kort Tone, der betyder: »Jeg drejer til Styrbord«;

2 korte Toner, der betyde: »Jeg drejer til Bagbord«;

3 korte Toner, der betyde: »Min Maskine bakker med fuld Kraft.«

Intet Skib maa under nogen Omstændighed forsømme at iagttage passende Forsigtighedsregler.

Artikel 29. Intet, som indeholdes i disse Regler, skal frigøre noget som helst Skib eller dets Reder, Fører eller Mandskab for Følgerne af nogen Forsømmelse med at føre Lanterner eller give Signaler eller af nogen Forsømmelse med at holde behørigt Udkig eller af Forsømmelse af nogen Forsigtighedsregel, som almindeligt Sømandsskab eller Tilfældets særegne Omstændigheder maatte fordre.

Forbehold med Hensyn til Regler for Sejlads i Havne og indre Farvande.

Artikel 30. Intet, som indeholdes i disse Regler, skal være til Hinder for Anvendelsen af en særlig Regel, der paa behørig Maade er givet af stedlig Myndighed med Hensyn til Sejladsen i en Havn, paa en Flod eller i et indre Farvand.

Nødsignaler for Skibe.

Artikel 31. Naar et Skib er i Nød og forlanger Hjælp fra andre Skibe eller fra Land, skal det bruge eller vise følgende Signaler, enten samlede eller hver for sig, nemlig:

Om Dagen:

1. Kanonskud eller andet Knaldsignal, af fyrede med omtrent 1 Minuts Mellemrum;

2. Det med N. C. i det internationale Signal-System betegnede Nød-Signal;

3. Det Afstands-Signal, der bestaar af et firkantet Flag og en Kugle eller noget, der ligner en Kugle, over eller under Flaget;

22 Jan.
Nr. 4.

4. Uafbrudt Brug af et hvilket som helst Taagesignalapparat.

Om Natten:

1. Kanonskud eller andet Knaldsignal, affyrede med omtrent 1 Minuts Mellemrum;

2. Flammer om Bord i Skibet (saasom fra en brændende Tjæretønde, Olietønde o. s. v.);

3. Raketter eller Bomber, der, affyrede en ad Gangen med korte Mellemrum, udkaste Stjerner af hvilken som helst Farve eller Art;

4. Uafbrudt Brug af et hvilket som helst Taagesignalapparat.

Om Straffeansvar.

Artikel 32. Tilsidesættelse af foranførte Regler medfører Straf af Bøder ifølge Lov Nr. 135 af 10de December 1896 § 2 og Lov Nr. 34 af 23de Marts 1888 § 1.

Om Anordningens Ikrafttræden samt om ældre Bestemmelser Ophævelse.

Artikel 33. Nærværende Anordning træder i Kraft den 1ste Juli 1897, fra hvilket Tidspunkt Anordningerne af 18de Februar 1887 og 10de December 1892 angaaende internationale Søvejs-Reglers Anvendelse paa danske Fartøjer samt Anordning af 3dje Maj 1888 om Dag- og Natsignaler for danske Skibe i Havsnød ophæves.

Hvorefter alle vedkommende sig have at rette.

Artiklernes saglige Indhold.

Almindelige Bestemmelser.

Regler angaaende Skibsllys m. v.

- Artikel 1. Naar Lyssignalerne skulle anvendes.
- 2. Lyssignaler for Dampskibe.
 - 3. Lyssignaler for Dampskibe, som bugsere.
 - 4. Signaler for Skibe, der ikke kunne manøvrere.

- Artikel 5. Lyssignaler for Sejlskibe og for Skibe, som 22 Jan.
bugseres. Nr. 4.
- 6. Lyssignaler for Smaafartøjer under haardt Vejr.
 - 7. Lyssignaler for Smaafartøjer under almindelige
Vejrforhold.
 - 8. Lyssignaler for Lodsartøjer.
 - 9. Lys- og Lydsignaler for Fiskerfartøjer.
 - 10. Lyssignal for Skibe, der indhentes af andre Skibe.
 - 11. Lyssignaler for Skibe til Ankers eller paa Grund.
 - 12. Blus eller Knaldsignal fra Skib, som vil paakalde
Opmærksomhed.
 - 13. Særlige Lyssignaler for Krigsskibe og for Damp-
skibs-Linier.
 - 14. Særligt Dagsignal for Dampskibe, som alene ere
under Sejl.

Lydsignaler under Taage o. s. v.

- 15.

Under Taage o. s. v. skal Farten være moderat.

Artikel 16.

Regler for Styring og Sejlads.

Almindelig Bemærkning. Fare for Sammenstød.

- Artikel 17. To Sejlskibe, som nærme sig hinanden.
- 18. To Dampskibe, som støvne lige mod hinanden.
 - 19. To Dampskibe, hvis Kurser skære hinanden.
 - 20. Et Dampskib og et Sejlskib, som nærme sig
hinanden.
 - 21. Det kursholdende Skib skal tillige holde sin
Fart.
 - 22. Det kursvigende Skib skal undgaa at gaa foran
om det andet Skib.
 - 23. Det kursvigende Dampskib skal mindske sin
Fart, m. m.
 - 24. Et Skib, som indhenter et andet, skal gaa af
Vejen.
 - 25. Dampskibe i snevre Løb.
 - 26. Sejlskibe skulle gaa af Vejen for Sejl-Fisker-
fartøjer.

22 Jan. Artikel 27. Afvigelser under særlige Omstændigheder og
Nr. 4. Farer.

Lydsignaler for Skibe i Sigte af hinanden.

Artikel 28. Lydsignaler for Dampskibe.

- 29. Intet Skib maa under nogen Omstændighed forsømme at iagttage passende Forsigtighedsregler.
- 30. Forbehold med Hensyn til Regler for Sejlads i Havne og indre Farvande.
- 31. Nødsignaler for Skibe.
- 32. Straffeansvar.
- 33. Anordningens Ikrafttræden samt ældre Bestemmelser Ophævelse.

22 Jan. Anordning angaaende Begravelser paa Folke-
Nr. 7. kirkens Kirkegaarde af Personer, som ikke høre til Folkekirken. (*Ministeriet for Kirke- og Undervisningsvæsenet*).

Vi Christian den Niende, o. s. v. G. v.: Da det i Lov om Brugen af Kirkerne af 25de Marts 1872 § 7 er bestemt, at enhver Sognebeboer har Ret til at blive begravet paa Sognets Kirkegaard, selv om han ikke hører til Folkekirken, men der hidtil har manglet faste Regler for, hvorledes der vil være at forholde ved Begravelser samme- steds af Personer, som ikke høre til Folkekirken, saa ville Vi herom saavel som angaaende Adgangen til Benyttelse af Kapeller paa Folkekirkens Kirkegaarde, i Hospitaler og lignende Stiftelser ved saadanne Begravelser allernaadigst have anordnet følgende:

§ 1. Ved Begravelser paa Folkekirkens Kirkegaarde af Personer, der ikke høre til Folkekirken, ere dennes Præster ikke pligtige at fungere. Naar Anmodning derom rettes til dem, og de ere villige dertil, skal det dog ikke være dem forment i slige Tilfælde at foretage Jordpaakastelse og bede et Fadervor samt lade Salmer afsynge ved Graven.

Naar særlige Omstændigheder tale derfor, kan der af vedkommende Biskop meddeles Tilladelse til. at der af en

af Folkekirken Præster, som dertil maatte være villig, *22 Jan.*
holdes en Tale ved Graven. *Nr. 7.*

Ved Begravelse af de til det mosaiske Trossamfund hørende Personer paa Folkekirken Kirkegaarde kræves altid vedkommende Biskops Tilladelse til Medvirken fra Folkekirken Præsters Side. Det bliver ved Meddelelsen af Tilladelsen udtrykkelig at fastsætte, i hvilket Omfang denne Medvirken maa finde Sted.

§ 2. De her i Landet af Staten anerkendte Trossamfunds Præster skal det være tilladt at forrette Begravelser paa Folkekirken Kirkegaarde, naar de faste Bønner, Formularer, Salmer og Ceremonier, som udgøre vedkommende Trossamfunds Begravelsesritual, forud ere approberede af Ministeriet for Kirke- og Undervisningsvæsenet.

Ligesom et saadant Ritual, for at kunne approberes af Ministeriet, intet maa indeholde, som kan være stridende mod Folkekirken Love eller krænkende for denne, saaledes maa der heller ikke i samme være foreskrevet Ceremonier, der tilsigte at give Begravelsesstedet en ny eller særlig Indvielse, eller indeholdes Bestemmelser om Udførelse af kirkelige Handlinger, der ere forkastede i den augsburgske Konfession.

Forandringer i et saaledes approberet Begravelsesritual maa ikke finde Sted uden forud indhentet Tilladelse fra Ministeriet. Dog skal der, hvor i det enkelte Tilfælde særlige Omstændigheder tale derfor, af vedkommende Sognepræst kunne meddeles Tilladelse til, at der uden for Ritualen af den ved Jordefærden fungerende Præst holdes Ligtale eller en fri Bøn, saavel som til, at der af Følget afsynges passende, ham forud forelagte Salmer uden for de i Ritualen muligt foreskrevne. Ved Begravelser paa de københavnske Kirkegaarde meddeles denne Tilladelse af Biskoppen over Sjællands Stift.

§ 3. Her i Landet bestaaende kristne Trossamfund, der ikke have Statens Anerkendelse, skulle have den samme Adgang som de anerkendte Trossamfund til at faa et af dem vedtaget Begravelsesritual approberet af Ministeriet for

22 Jan. Kirke- og Undervisningsvæsenet, og naar saadan Approbation er meddelt, skal det da være de paagældende Trosamfundets Præster tilladt at forrette Begravelser efter dette Ritual paa Folkekirken Kirkegaarde under de i foregaaende Paragraf foreskrevne Vilkaar. Der kan af vedkommende Sognepræst — i Kjøbenhavn af Biskoppen — meddeles Tilladelse til, at der uden for Ritualet af Følget afsynges ham forud forelagte passende Salmer. Tilladelse for den paagældende Præst til at holde Ligtale eller at bede en fri Bøn kan meddeles af vedkommende Biskop.

§ 4. Ved Begravelser paa Folkekirken Kirkegaarde uden Medvirken af en til at forrette Begravelser der berettiget Præst skal det være tilladt, at der bedes et Fader- vor ved Graven, hvorhos det af vedkommende Sognepræst — i Kjøbenhavn af Biskoppen — skal kunne tillades, at der af Følget afsynges ham forud forelagte passende Salmer.

§ 5. Processioner med særlige Ceremonier eller larmende Optog kunne under ingen Omstændigheder tilstedes paa Folkekirken Kirkegaarde, ligesom der ved Begravelser paa disse ikke maa foretages noget, som vil kunne krænke Folkekirken, eller forstyrre Kirkegaardens Fred, eller som overhovedet vil kunne antages at ville vække almindelig Forargelse.

§ 6. Ringning med Kirkens eller Kirkegaardskapellets Klokker ved de i det foregaaende omhandlede Begravelser kan kun finde Sted efter dertil forud indhentet Tilladelse fra vedkommende Biskop.

Kirkens Betjente kunne kun fungere ved disse Begravelser, naar de foregaa under Medvirken af en af Folkekirken Præster.

§ 7. Hvad Tiden for de i denne Anordning omhandlede Begravelser Afholdelse angaar, blive de for Folkekirken gældende Regler at følge. Medens Aftale om Tiden for Kjøbenhavns Vedkommende kan træffes med Kjøbenhavns Begravelseskontor, bliver der uden for Kjøbenhavn herom at træffe Aftale med vedkommende Sognepræst, der navnlig paa Landet vil have at paase, at en saadan Begravelse ikke finder Sted samtidig med en anden Begravelse

paa samme Kirkegaard, samt at den ikke ansættes til en Tid og under Omstændigheder, hvorved den kan virke forstyrrende paa Gudstjenestes Afholdelse eller kirkelige Handlingers Foretagelse i Sognekirken. 22 Jan.
Nr. 7.

§ 8. I samme Omfang og under samme Vilkaar, som det ifølge foranstaaende § 2 er tilladt, at Begravelser paa Folkekirken Kirkegaarde forrettes af de her i Landet af Staten anerkendte Trossamfunds Præster, skal det ogsaa være disse tilladt ved Begravelser at benytte de paa Folkekirken Kirkegaarde samt ved offentlige Hospitaler og lignende Stiftelser værende Begravelseskapeller, for saa vidt det paagældende Trossamfund ikke selv er i Besiddelse af et Kapel paa Stedet. Præsten vil i slige Tilfælde, foruden at iagttage alt, hvad der er foreskrevet i § 2, endvidere have at indhente Samtykke til Kapellets Benyttelse fra vedkommende Kirkegaardsbestyrelse — i Kjøbenhavn Begravelseskontoret —, eller paagældende Hospitals eller Stiftelses Inspektion, hvorhos det er en Selvfølge, at der for Benyttelsen skal erlægges den normerede Betaling.

Uden for fornævnte Tilfælde kan der ikke meddeles Tilladelse til Benyttelse af de heromhandlede Kapeller til en Begravelse, ved hvilken ikke en af Folkekirken Præster medvirker.

§ 9. Overtrædelser af de i det foregaaende givne Bestemmelser ville medføre Strafansvar efter Lovgivningens almindelige Regler. For saa vidt den paagældende, der har gjort sig skyldig i Overtrædelser, er Præst ved et Trossamfund, hvis Begravelsesritual er approberet af Ministeriet for Kirke- og Undervisningsvæsenet, kan det af Ministeriet forbydes ham fremtidig at fungere ved Begravelser paa Folkekirken Kirkegaarde, eller der kan, naar paagældende er Præst ved et anerkendt Trossamfund, af Ministeriet træffes Foranstaltninger til, at den ham af Staten meddelte Anerkendelse som Præst ved samme tilbagetages, ligesom ogsaa under særlige Omstændigheder og navnlig i Tilfælde af gentagne Overtrædelser fra det paagældende Trossamfunds Præsters Side den meddelte Approbation paa Begravelsesritualet kan tilbagetages.

Hvorefter alle vedkommende sig have at rette.

25 Jan. **Bekendtgørelse angaaende en udvekslet Deklaration om Forholdet mellem Danmark og Frankrig i Tunis.** (*Udenrigsministeriet*).

Deklaration.

I den Hensigt at give Forholdet mellem Danmark og Frankrig i Tunis et bestemt Udtryk og at fastslaa Danmarks traktatlige Stilling i Regentskabet, afgive de undertegnede, med behørig Bemyndigelse af deres respektive Regeringer, efter fælles Overenskomst følgende Erklæring:

Traktater og Overenskomster af enhver Art, der ere gældende imellem Danmark og Frankrig, udstrækkes til Tunis.

Danmark vil afholde sig fra for sine Konsuler, sine Undersaatter og sine Etablissementer i Tunis at gøre Fordring paa andre Rettigheder og Privilegier, end de have opnaaet i Frankrig.

Man er endvidere kommen overens om, at Behandling som mest begunstiget Nation ikke omfatter national-fransk Behandling.

Sket i dobbelt Udfærdigelse i Kjøbenhavn, den 21de Januar 1897.

Hvilket herved bringes til offentlig Kundskab.

29 Jan. **Bekendtgørelse angaaende nogle Forandringer Nr. 10, i den almindelige Gudstjeneste paa Søn- og Helligdage.** (*Ministeriet for Kirke- og Undervisningsvæsenet*).

Paa Ministeriets derom nedlagte allerunderdanigste Forestilling har det under 22de d. M. behaget Hans Majestæt Kongen allernaadigst at bifalde, at der finder følgende Forandringer Sted i den almindelige Gudstjeneste paa Søn- og Helligdage:

1) at Bestemmelsen i allerhøjeste Resolution af 28de Januar 1885, jfr. Bekendtgørelse fra Ministeriet for Kirke- og Undervisningsvæsenet af 2den Februar 1885, om de gamle Evangelieteksters Eneret ved Altertjenesten ophæves, saaledes at for Fremtiden i de Kirkeaar, i hvilke der prædikes over de gamle Evangelier, de nye messes fra Alteret, dog at det ikke skal være de Præster og Menigheder, som

ikke have indført den nye Tekstrække, forment i Henhold *29 Jan.* til ovennævnte allerhøjeste Resolution fremdeles udelukkende *Nr. 10.* at bruge den gamle Tekstrække baade ved Altertjenesten og paa Prædikestolen;

2) at det tillades Præsterne, naar Menigheden ikke gør Indsigelse derimod, herefter at slutte deres Prædiken med det saakaldte apostoliske Velsignelsesønske (2 Kor. 13,13), medens den præstelige Velsignelse (4 Mos. 6, 24—26) ligesom hidtil skal lyde ved Altertjenesten efter Prædiken. Dette apostoliske Ønske skal, medens Menigheden rejser sig, udtales med følgende Ord:

»Til Slutning ville vi med Apostlen tilønske hverandre: Vor Herres Jesu Christi Naade og Guds Kærlighed og den Hellig Aands Samfund være med os alle! Amen!«;

3) at Fadervor udelades ved Indgangsbønnerne i Kordøren og paa Prædikestolen, saaledes at det for Fremtiden kun kommer til at lyde ved Slutningsbønnerne paa Prædikestolen og i Kordøren samt som hidtil ved Nadver og Daab, dog saaledes, at det fremdeles skal være tilladt at bruge Fadervor ogsaa i Indgangsbønnerne, hvor Præst og Menighed maatte ønske det;

hvorhos det lige allernaadigst har behaget Hans Majestæt Kongen at bemyndige Ministeren for Kirke- og Undervisningsvæsenet til at foretage de fornødne Skridt til Indførelsen i Menighederne af de saaledes allerhøjst bifaldte Ændringer i Gudstjenesten.

I Henhold hertil fastsætter Ministeriet herved, at de ved foranstaaende allerhøjeste Resolution bifaldte Forandringer i den almindelige Gudstjeneste skulle træde i Kraft paa Fastelavns Søndag den 28. Februar d. A. saaledes, at fra og med denne Dag de nye Evangelier skulle messes fra Alteret efter de i Punkt 1 derom givne Regler og de øvrige ved den allerhøjeste Resolution bifaldte Ændringer i Gudstjenesten kunne indføres i det Omfang, hvori Præst og Menighed ere enige i at ønske dem indførte.

Hvilket herved bekendtgøres for alle vedkommende til Efterretning og Iagttagelse.

27 Febr. **Lov om en forandret Affattelse af Bygnings-**
Nr. 21. loven for Staden Kjøbenhavn af 12. April 1889 § 14.
(Justitsministeriet).

Vi Christian den Niende, o. s. v. G. v.: Rigs-
 dagen har vedtaget og Vi ved Vort Samtykke stadfæstet
 følgende Lov:

§ 14 i Bygningsloven for Staden Kjøbenhavn af 12.
 April 1889 affattes saaledes:

De private tilhørende Grunde, Bygninger, Vandarealer,
 Bolværker m. m., der ere til Hinder for en bedre Ordning
 af Stadens Gader, Torve og Veje, skulle, naar Kommunal-
 bestyrelsen derpaa gør Fordring, afstaas mod Erstatning
 efter Reglerne i Lov af 14de December 1857 om Gader,
 Veje og Vandløb i Kjøbenhavn § 10. Kommunalbestyrelsen
 kan derhos stille et lignende Forlangende med Hensyn til
 Grunde m. v., der vel ikke skulle inddrages under de paa-
 gældende Gader, Torve og Veje, men dog ere saaledes be-
 liggende, at det maa anses for at være af væsentlig Be-
 tydning at have Raadighed over dem for at kunne sikre en
 tilfredsstillende Ordning af Bebyggelsesforholdene ved eller
 mellem de Gader m. v., om hvis Anlæg eller Udvidelse der
 er Spørgsmaal. Paa den anden Side skal det, naar Kom-
 munalbestyrelsen gør Fordring paa Afstaaelse af nogen Del
 af en Ejendom, altid staa Ejeren frit for at begære den
 hele Ejendom, eller de ved Gade-, Torve-, eller Vejanlægget
 Ejendommen fraskilte Stykker overtagne af Kommunen.
 Det staar derhos vedkommende aabent at begære Spørgs-
 maalet om Berettigelsen af den fremsatte Fordring om
 Grundens Afstaaelse indstillet til Justitsministerens Af-
 gørelse.

Hvorefter alle vedkommende sig have at rette.

27 Febr. **Lov om Forandring i Lov om Værnepligt af**
Nr. 22. 6te Marts 1869 § 17. *(Justitsministeriet).*

Vi Christian den Niende, o. s. v. G. v.: Rigs-
 dagen har vedtaget og Vi ved Vort Samtykke stadfæstet
 følgende Lov:

§ 17 affattes saaledes:

Den, der af vedkommende Afdeling eller militære 27 Febr. Myndighed er hjemsendt som for Tiden utjenstdygtig, skal, Nr. 22. hvis han ej har lovligt Forfald, give Møde paa første Session efter Hjemsendelsen og skal, naar han giver Møde, enten atter udskrives eller som utjenstdygtig udslettes af Rullen. Den, der paa ny findes tjenstdygtig, beholder sit tidligere Udskrivningsaar (jfr. dog § 41.)

Hvorefter alle vedkommende sig have at rette.

Lov om Forhøjelse af Invalideforsørgelser m. m. 27 Febr.
(Finansministeriet). Nr. 23.

Vi Christian den Niende, o. s. v. G. v.: Rigsdagen har vedtaget og Vi ved Vort Samtykke stadfæstet følgende Lov:

§ 1. Samtlige Forsørgelser, der i Henhold til de om Invalideforsørgelse m. m. gældende Love (derunder Lov Nr. 20 af 1. Marts 1889 § 5) ere tillagte Krigsinvalider af Hæren og Søværnet eller Enker efter saadanne og efter dem, der ere dræbte eller dødelig saarede under Tjenestens Udførelse i Krigen eller døde af en ved Tjenesten i Krigen paadragen Sygdom, forhøjes fra 1. April 1897 at regne med 25 pCt. af det Beløb, enhver saadan Forsørgelse udgør, deri dog ikke medregnet den Del af Forsørgelsen, der er beregnet alene efter Tjenestetid og Tjenestegrad, men derimod medregnet et Tillæg til Invalideforsørgelsen, som nogen af de nævnte Personer maatte have faaet bevilget ved særlig finansiel Lovhjemmel.

§ 2. Saadan Forhøjelse med 25 pCt. tilstaaes ogsaa, for saa vidt nogen af de i § 1 nævnte Personer enten faar en ham allerede tillagt Forsørgelse omberegnet efter Reglerne i de hidtil gældende Love eller først herefter maatte blive erkendt for berettiget til en saaledes beregnet Forsørgelse.

§ 3. De oprindelig af Fonden af 1801 til Understøttelse for kvæstede og efterladte, af Hospitalskassen, Landmiliciefonden eller Søkvæsthusfonden tilstaaede Pensioner (Understøttelser), som endnn oppebæres af Invalider, for-

27 Febr. højes ligeledes fra 1ste April 1897 at regne med 25 pCt. Nr. 23. af deres nuværende Beløb.

§ 4. Forsørgelser, der i Henhold til Lov af 9. April 1851 § 16 med senere Tillægslove ere tillagte Personer af de militære Underklasser, der ere blevne Invalider uden for Krigen, blive fra 1ste April 1897 at omberegne saaledes, at det uden Hensyn til Tjenestetid og Tjenestegrad fastsatte Beløb bestemmes efter de i Lov af 20. November 1876 om Invalideforsørgelse m. m. givne Regler.

§ 5. De Pensioner, der i Overensstemmelse med Lov af 9. April 1851 §§ 3 og 4 ere tillagte Personer af de militære Underklasser, som tillige nyde Invalideforsørgelse, omberegnes fra 1ste April 1897 saaledes, at Pensionen ikke bestemmes i Forhold til en lavere Pensionsklasse end den, hvortil den paagældende henhørte, da han paadrog sig Skaden.

§ 6. Forhøjelse af Forsørgelse eller Pension (Understøttelse) overensstemmende med de i foranstaaende §§ 1, 3, 4 og 5 givne Regler kan Finansministeren tilstaa, selv om selve Forsørgelsen eller Pensionen (Understøttelsen) i Medfør af Fredstraktaten af 30te Oktober 1864 ikke længere udredes af den almindelige Invalidefond.

§ 7. Den Invalideforsørgelse, som i Henhold til de derom gældende Love fratages en Person, fordi han ved Dom er funden skyldig i en i den offentlige Mening vanærende Handling, tillægges ham atter, naar han ifølge Lov eller Bevilling har erhvervet Æresoprejsning.

§ 8. Ved Afgørelse af Spørgsmaal om Adgang til Invalideforsørgelse, saavel i Henhold til Lovgivningens almindelige Regler som i Henhold til Lov af 1ste Marts 1889 § 5, bliver at iagttage, at den, der som Deltager i en Krig har paadraget sig en Sygdom, som Følge af hvilken han er bleven hjemsendt som for stødse udygtig til al Krigstjeneste, skal anses for at have paadraget sig sin Sygdom i Anledning af Udførelsen af sine militære Tjenesteplichter.

§ 9. Den Finansministeren i Lov Nr. 20 af 1ste Marts 1889 § 5 givne Bemyndigelse til under visse For-

udsætninger at tilstaa Invalideforsørgelse, selv om Krav *27 Febr.* derpaa ikke findes hjemlet i Lovene af 9de April 1851 og *Nr. 23.* 20de November 1876, udvides fra 1ste April 1897 at regne saaledes, at den ogsaa omfatter

dels Tilfælde, hvor den antagne Aarsag — Saar, Kvæstelser, Sygdom — til en tilstedeværende Invaliditet vel ikke kan siges at være paadragen i Anledning af Udførelsen af militære Tjenesteplichter eller af de øvrige i Lov af 20de November 1876 § 1 omhandlede militære Forretninger, men dog staar i en saadan Forbindelse med den militære Tjeneste, at der efter Omstændighederne skønnes at være Anledning til at yde den paagældende Forsørgelse,

dels Tilfælde, hvor Paadragelsen ikke er saaledes godtgjort at hidrøre fra den militære Tjeneste, at Krav paa Invalideforsørgelse efter de almindelige Invalidelove derpaa kan støttes, men dette dog findes saa antageligt, at der efter Omstændighederne ogsaa her skønnes at være Anledning til at yde Forsørgelse.

Saadan Forsørgelse maa ikke overskride de ved Lov af 1ste Marts 1889 § 5 dragne Grænser, for Krigsinvaliders Vedkommende med den af nærværende Lovs § 1 flydende Forhøjelse. Til Forsørgelser efter Lov af 1ste Marts 1889 § 5 med Forhøjelsen efter nærværende Lovs § 1 samt til Forsørgelser efter nærværende Paragraf kan anvendes indtil 25,000 Kr. aarlig.

§ 10. Ved Fastsættelsen af alle ovennævnte Forsørgelsesbeløb bliver at iagttage, at den hele Forsørgelse (Pension eller Understøttelse), som enhver paagældende derefter kommer til at oppebære, skal udgøre en saadan Sum, som kan udbetales med lige store maanedlige Beløb; Aarsbeløbet forhøjes derfor i mødende Tilfælde saa meget, som dertil udkræves.

Hvorefter alle vedkommende sig have at rette.

Lov om Tillæg til Lov af 11te Februar 1863 *27 Febr.* om Begunstigelser i Henseende til Brugen af stemplet *Nr. 24.* Papir. (Finansministeriet).

Vi Christian den Niende, o. s. v. G. v.: Rigs-

27 Febr. dagen har vedtaget og Vi ved Vort Samtykke stadfæstet Nr. 24. følgende Lov:

Forskrivninger for Laan mod Kaution, der udstedes til nogen af de Sparekasser og Bankinstitutter, som omhandles i Lov angaaende Begunstigelser i Henseende til Brugen af stemplet Papir af 11te Februar 1863 § 3, ere stempelfri, for saa vidt og saa længe vedkommende Laantagers samlede Kautionsgæld i samme Sparekasse eller Bank ikke overstiger 500 Kr.

Forøges en Laantagers Kautionsgæld i samme Sparekasse eller Bank ud over dette Beløb, bliver det eller de ældre Laanebeviser inden 3 Uger derefter at forsyne med behørigt Stempel paa den i Lov af 19de Februar 1861 om det stemplede Papir § 10, jfr. § 12, fastsatte Maade.

Hvorefter alle vedkommende sig have at rette.

27 Febr. **Lov om Forølgelse af Personalet i Andet Revisionsdepartements kjøbenhavnske Toldrevisionskontor.** (*Finansministeriet*).

Vi Christian den Niende, o. s. v, G. v.: Rigsdagen har vedtaget og Vi ved Vort Samtykke stadfæstet følgende Lov:

Ud over det i Lov af 2den Juli 1870 fastsatte Antal Embedsmænd kan der i Finansministeriets Andet Revisionsdepartements kjøbenhavnske Toldrevisionskontor ansættes 1 Fuldmægtig med den i den nævnte Lov bestemte Lønning.

Den Sum af 43,023 Kr. aarlig, der i Henhold til Loven af 2den Juli 1870 og senere Finanslovsbevillinger er stillet til Raadighed for Andet Revisionsdepartements Toldrevisionsafdeling for dermed at vederlægge den fornødne Medhjælp ved Forretningernes Besørgelse, forhøjes med 2,477 Kr. til 45,500 Kr.

Denne Lov træder i Kraft den 1ste April 1897.

Hvorefter alle vedkommende sig have at rette.

4 Marts. **Bekendtgørelse om Udleveringen af nye Renteanvisninger til de 3¹/₂ pCt.s uopsigelige og amortisable Statsobligationer.** (*Finansministeriet*).

Det kundgøres herved til Efterretning for alle ved-

kommende, at der angaaende Udgivelsen af nye Renteanvisninger til de ifølge Lov af 12te November 1886 udstedte uopsigelige og amortisable $3\frac{1}{2}$ pCt.s Statsobligationer vil være at forholde paa følgende Maade:

1. De nye Kuponsark for Terminerne 11te Juni 1897 til 11te December 1906 med Talon udleveres i Kjøbenhavn i Statsgældskontoret imod Indlevering sammesteds af de ældre Taloner.

2. Indleveringen sker hver Søgnedag mellem Kl. 10 og 1 og Udleveringen 2 Dage efter til samme Klokkeslæt. Ved Indleveringen maa Talonerne være ledsagede af en med Navn underskreven Fortegnelse, hvori deres Litraer og Nummere ere anførte i behørig Orden med Angivelse af Stykketal for hvert Litra. Med Talonerne til hver af de to Arter Obligationer, uopsigelige og amortisable, indleveres særskilt Fortegnelse. For de afleverede Taloner meddeles der den underskrevne Ihændehaver et Interimsbevis, som tilbageleveres med sammes Kvittering, naar de nye Kuponsark senere udleveres.

3. Uden for Kjøbenhavn kan Indleveringen ske til samtlige Amtstuer paa samme Maade som i Statsgældskontoret. Amtstuerne have straks at indsende Talonerne tillige med Fortegnelserne til Finansministeriets Statsgældskontor. De nye Kuponsark ville da snarest muligt blive dem tilsendte. Det antages, at Udleveringen i Almindelighed vil kunne finde Sted efter 10 Dages Forløb. Da Amtstuerne ikke kunne bebyrdes med Kuponsarkenes Opbevaring i længere Tid, maa disse være afhentede inden en Maaned efter Talonernes Indlevering. Efter denne Tids Udløb blive de sendte tilbage til det nævnte Kontor og udleveres derefter kun der imod Erstatning af Portoen for Tilbage-sendelsen.

Bekendtgørelse om Undtagelser fra Forbudet mod Arbejde i Fabrikker m. v. paa Folkekirkens Helligdage. (*Indenrigsministeriet*).

I Henhold til Lov Nr. 48 om den offentlige Fred paa Folkekirkens Helligdage samt paa Grundlovsdagen af 1ste

10 Marts. April 1891 § 3 har Indenrigsministeriet ved Bekendtgørelse Nr. 30. Nr. 89 af 28de Maj 1891, Nr. 160 af 20de Oktober 1891, Nr. 124 af 15de Maj 1893, Nr. 31 af 19de Marts 1894 og Nr. 130 af 28de November 1896 fastsat Undtagelser fra Forbudet mod Arbejde i Fabrikker eller paa saadanne Værksteder og Arbejdssteder, hvor Arbejdet udføres paa fabrikmæssig Maade, paa Folkekirkens Helligdage fra Kl. 9 Formiddag til Kl. 12 Nat samt paa Grundlovsdagen fra Kl. 12 Middag.

Som Tillæg til disse Bekendtgørelser bliver det herved fastsat, at endvidere efternævnte Virksomhed skal være undtagen fra Lovens almindelige Bestemmelser:

II. Virksomheder, som henhøre under Lovbestemmelsens Post 2:

aa. »Fabrikker for Tilvirkning af flydende Kulsyre«. Hvilket herved bringes til almindelig Kundskab.

11 Marts. **Anordning angaaende Tilføjelse til Anordning Nr. 31. af 6te September 1888 om Behandlingen af Postforsendelser til og fra Stats- og kommunale Myndigheder. (Indenrigsministeriet).**

Foruden de Embeder og Bestillinger, som i Henhold til Anordning af 6te September 1888 om Behandlingen af Postforsendelser til og fra Stats- og kommunale Myndigheder § 1 henhøre til de i Postloven af 5te April 1888 § 12 a, § 13 og § 15 omhandlede Statsmyndigheder, ville ogsaa Stadslægerne i Randers og paa Frederiksberg være at henregne til nævnte Statsmyndigheder og derfor at vedføje under Nr. 5 paa den i foranførte Anordning § 1 angivne Fortegnelse over saadanne Myndigheder.

15 Marts. **Bekendtgørelse om Henlæggelse af Mønstringsforretningerne for Tuborg Havn fra Mønstringsbestyreren i Kjøbenhavn til Tuborg Toldkontrol. (Justitsministeriet).**

Fra 1ste April d. A. at regne henlægges de Forretninger, der vedkomme de søfarendes Ud- og Afmønstring for Tuborg Havns Vedkommende fra Mønstringsbestyreren i Kjøbenhavn til Tuborg Toldkontrol.

Hvilket herved bringes til almindelig Kundskab.

Lov om en Haandværks- og Industritælling i Aaret 1897. (*Finansministeriet*). 22 Marts.
Nr. 37.

Vi Christian den Niende, o. s. v. G. v.: Rigsdagen har vedtaget og Vi ved Vort Samtykke stadfæstet følgende Lov:

§ 1. I Aaret 1897 afholdes en Haandværks- og Industritælling for Kongeriget Danmark.

§ 2. Denne Tælling omfatter alle selvstændige Haandværkere og industridrivende, ogsaa saadanne, for hvilke Haandværket eller Industrien er et Bierhverv eller indgaar som Del af deres Næring. Lige med de her nævnte Personer staa Aktieselskaber eller Korporationer, der drive de anførte Næringer. Under Tællingen høre endelig ogsaa industrielle Virksomheder under Stat og Kommune.

§ 3. Tællingen foretages ved Udfyldning af Tællingskemaer, der udarbejdes af Statens statistiske Bureau og godkendes af Indenrigsministeren. Disse Skemaer maa intet indeholde om Forretningens Drift eller Nettoudbytte, men kunne indeholde Spørgsmaal vedrørende saadanne ydre Forhold som Arbejdernes Antal, Køn og Alder eller Mængde og Art af Kraftmaskiner samt endvidere Spørgsmaal om udbetalt Arbejdsløn og Bruttomængde og Bruttoværdi af Produktionen. De sidstnævnte Spørgsmaal samt Spørgsmaal om Arbejdsmaskiner ville ogsaa være at besvare, naar de, uden for Skemaerne, stilles af de i Henhold til Lov Nr. 56 af 12te April 1889 ansatte Fabrikinspektører til Haandværks- og industrielle Virksomheder, der underligge disses Tilsyn, eller til Virksomheder af fabrikmæssig Art, svarende til dem, der omfattes af Fabriktilsynet.

§ 4. Skemaerne omdeles og indsamles igennem Øvrigheden efter Indenrigsministeriets nærmere Bestemmelse.

§ 5. Den, der ikke efterkommer sin Pligt at besvare de paa Skemaet eller af Fabriktilsynet i Henhold til § 3 stillede Spørgsmaal eller afgiver vitterlig fejlagtige Oplysninger eller i øvrigt forsætlig tilsidesætter de paa Skemaet eller af Fabriktilsynet givne Forskrifter, ifalder Bøder fra 2 til 20 Kroner, der ikendes i Kjøbenhavn og Købstæderne af Politiovrigheden, paa Landet af Amtmanden. Disse

22 Marts. Myndigheder kunne, om fornødent, fremtvinge Afgivelsen Nr. 37. af de begærede Oplysninger ved Paalæg af Dagmulkter fra 2 til 20 Kroner.

Bøderne og Dagmulkterne tilfalde Statskassen.

§ 6. Som Bidrag til Bestridelse af Statens statistiske Bureaus Udgifter til denne Tælling, til Skemaers Trykning, teknisk Medhjælp, deriblandt til Fabriktilsynet, samt Materialets Bearbejdelse bevilges 12,000 Kroner, hvoraf 8,000 Kroner for Finansaaret 1897—98 og 4,000 Kroner for Finansaaret 1898—99. Omkostningerne ved Trykningen af Resultaterne, der offentliggøres saa snart som muligt, udredes af nævnte Bureaus ordinære Bevilling til Trykningsudgifter.

Hvorefter alle vedkommende sig have at rette.

22 Marts. **Lov om Tillæg til Lov af 27de April 1894 om Nr. 38. Lønninger m. m. ved Fyrvæsenet.** (*Marineministeriet*).

Vi Christian den Niende, o. s. v. G. v.: Rigsdagen har vedtaget og Vi ved Vort Samtykke stadfæstet følgende Lov:

§ 1. I Stedet for en Ekspeditionssekretær ansættes ved Fyrvæsenet en Kontorchef, der tillige er Kasserer. De i Lov af 27de April 1894 om Lønninger m. m. ved Fyrvæsenet givne Bestemmelser for Ekspeditionssekretæren ere gældende for Kontorchefen.

§ 2. Førere af Fyrtransportskibe lønnes med 2,000 Kr. aarlig, stigende hvert 5te Aar med 200 Kr. til 2,600 Kr.

Maskinmestre og Styrmand i Fyrtransportskibe lønnes med henholdsvis 1,500 Kr. og 1,200 Kr. aarlig, stigende hvert 5te Aar med 150 Kr. til henholdsvis 2,100 Kr. og 1,800 Kr.

Lønningerne for Kontorassistenter af 1ste og 2den Klasse stige med 150 Kr. for hver 5 Aars Tjeneste ved Fyrvæsenet til henholdsvis 2,000 Kr. og 1,700 Kr. aarlig.

Antallet af Førere, Maskinmestre og Styrmand i Fyrtransportskibe bestemmes ved de aarlige Finanslove.

§ 3. Der tilstaas Maskinmesteren i Fyrinspektionsskibet

samt Førere, Maskinmestre og Styrmand i Fyrtransportskibe *22 Marts.*
hver 120 Kr. aarlig i Paaklædningspenge med Forpligtelse *Nr. 38.*
til at anskaffe og vedligeholde ensartet Paaklædning, hvis
Beskaffenhed nærmere fastsættes af vedkommende Minister.

§ 4. Førere, Maskinmestre og Styrmand i Fyrtransportskibe erholde i den Tid, Køkkenet er tændt i Fyrtransportskibet, Kostpenge, hvis Størrelse bestemmes ved de aarlige Finanslove.

§ 5. Hvis en Fyrskibsfører eller Styrmanden i Fyrinspektionsskibet ansættes som Fører af et Fyrtransportskib, regnes vedkommendes Tjenestetid med Hensyn til Alderstillæg fra hans Ansættelse henholdsvis som Fyrskibsfører eller Styrmand i Fyrinspektionsskibet.

§ 6. Førere af Fyrtransportskibe udnævnes af Kongen og ere pensionsberettigede, saafremt de have haft Ansættelse i Fyrvæsenets Tjeneste i 10 Aar. I øvrigt gælde de i §§ 7 og 8 i Lov af 27de April 1894 om Lønninger m. m. ved Fyrvæsenet givne Bestemmelser for det i denne Lov nævnte Personale i Fyrtransportskibe.

§ 7. Ved Fyrvæsenets Gasstation ansættes en Fyrassistent som Bestyrer.

Hvorefter alle vedkommende sig have at rette.

Lov om nogle forandrede Bestemmelser for *22 Marts.* Helsingørs og Dragør Lodserier. (Marineministeriet). *Nr. 39.*

Vi Christian den Niende, o. s. v. G. v.: Rigsdagen har vedtaget og Vi ved Vort Samtykke stadfæstet følgende Lov:

§ 1. Paa Grund af Indskrænkning af Helsingørs og Dragør Lodserier overtager Staten Pensioneringen af indtil 10 Fastlodser ved hvert af de 2 Lodserier, for saa vidt de afskediges inden 3 Maaneder efter denne Lovs Ikrafttræden. Pensionens Størrelse bestemmes til 1,200 Kr. aarlig for hver fra deres Afskedigelse af Lodsvæsenets Tjeneste.

De i Henhold hertil afskedigede Lodser have henholdsvis til Helsingørs Lodseris forenede Pensions- og Begravelseskasse og til Dragør Lodseris Pensionskasse at svare de samme Procenter af deres Pensioner fra Stats-

22 Marts. kassen som de, der efter de til enhver Tid gældende Bestemmelser skulle svares af den fælles Lodsfortjeneste ved Lodserierne til de nævnte Kasser. De skulle for Helsingørs Lodseris Vedkommende endvidere erlægge de i øvrigt fastsatte Kontingenter til Lodseriets ovenfor nævnte Kasse og skulle derfor have samme Ret til Begravelseshjælp for dem selv og deres Hustruer og til Enkepension for disse af Lodseriets Pensions- og Begravelseskasse som de øvrige Deltagere i denne, efter de for samme til enhver Tid fastsatte Regler. For Dragør Lodseris Vedkommende skulle deres Enker have Ret til Enkepension af Lodseriets Pensionskasse efter de for samme til enhver Tid fastsatte Regler.

Samtlige disse Pensionisters Enker skulle ikke være berettigede til Pension af Staten.

§ 2. Lodsinspektørerne ved Helsingørs og Dragør Lodserier lønnes af Statskassen med en Lønning svarende til $1\frac{1}{2}$ Delingspart af Lodseriets Nettofortjeneste. De skulle henholdsvis til Helsingørs Lodseris Pensions- og Begravelseskasse og til Dragør Lodseris Pensionskasse af deres Lønning af Statskassen svare de samme Procenter og andre Kontingenter som de, der efter de til enhver Tid gældende Bestemmelser skulle svares af den fælles Lodsfortjeneste ved Lodserierne til de nævnte Kasser, og skulle derfor for dem selv og deres Hustruer nyde de samme Fordele af de nævnte Kasser som de øvrige Deltagere i disse efter de for dem til enhver Tid fastsatte Regler.

§ 3. Ved Helsingørs og Dragør Lodserier skulle Lodserne for Fremtiden være Fastlodser og Ekstralodser.

Den i § 2 i Lovene af 31te Marts 1890 og 1ste April 1893 om nogle forandrede Bestemmelser om Helsingørs og Dragør Lodserier fastsatte Deling af Lodsfortjenesten forandres for disse Lodseriers Vedkommende saaledes:

Fastlodserne deles i 3 Lønningsklasser, hvoraf den ældste erholder fuld ($\frac{6}{6}$) Delingspart af Nettofortjenesten, den næstældste $\frac{5}{6}$ Part og den yngste $\frac{4}{6}$ Part. Ekstralodserne erholde $\frac{3}{6}$ Delingspart.

Lodsbogholderne ved Helsingørs og Dragør Lodserier

erholde samme Delingspart som Fastlodserne i ældste Løn-*22 Marts.*
ningsklasse. *Nr. 39.*

Som Følge heraf bortfalder for deres Vedkommende den i Lodslovens § 5 fastsatte Betaling for enhver foretagen Lodsning.

§ 4. Med Hensyn til Pensioneringen af afgaaede Lodser ved Helsingørs og Dragør Lodserier, der ikke komme ind under Bestemmelserne i denne Lovs § 1, forholdes efter de hidtil gældende Regler, dog med den Forandring, at hele Pensionsbeløbet afholdes af Lodsfortjenesten.

Hvorefter alle vedkommende sig have at rette.

Lov om Ordningen af Hærens Forplejnings-*22 Marts.*
korps. (Krigsministeriet). *Nr. 40.*

Vi Christian den Niende, o. s. v. G. v.: Rigsdagen har vedtaget og Vi ved Vort Samtykke stadfæstet følgende Lov:

§ 1. Forplejningskorpset bestaar af:

- 1 Generalintendant, Chef,
- 4 Stabsintendant,er,
- 22 Overintendant,er,
- 36 Intendant,er,
Reserveintendant,er, af hvilke 5 kunne være til Tjeneste i Fredstid,
- 9 Stabssergent,er,
- 15 Oversergent,er,
- 35 Sergent,er,
Korporaler, af hvilke 12 kunne være til Tjeneste i Fredstid, samt
Underkorporaler og menige (jfr. §§ 4 og 5).

§ 2. Reserveintendant,er, Korporaler, Underkorporaler og menige ere værnepligtige; alt øvrigt Personale er fast ansat.

§ 3. Til den Tjeneste ved Forplejningskorpset, som ikke kan bestrides ved dettes eget Personale, antages midlertidigt Personale, i Fredstid i Henhold til de aarlige Bevillinger, under Krigsforhold efter Fornødenhed.

§ 4. Der tildeles Forplejningskorpset aarlig 72 til

22 Marts. dets Tjeneste egnede Rekrutter, dels frivillige af Aarets Nr. 40. hele Udskrivning, dels værnepligtige, som udtages blandt de til Militærarbejdere udskrevne, dels, naar ikke det fornødne Antal herved naas, andre værnepligtige, udskrevne til den egentlige Krigstjeneste.

§ 5. Det Forplejningskorpset tildelte Mandskab indkaldes i Reglen i 2 Hold og uddannes som menige i 4 Maaneder (125 Dage). Uddannelsen afsluttes med en Prøve. De, der ved denne Prøve vise sig egnede dertil, udnævnes til Korporaler eller Underkorporaler. Af Underkorporalerne forblive 12 af hvert Hold til fortsat Tjeneste i 7 Maaneder (215 Dage); Udtagelsen sker efter Lodtrækning. Bytning af det udtrukne Nummer kan tillades. De øvrige Underkorporaler og de menige hjemsendes.

De Underkorporaler, der efter Udløbet af den nævnte 7 Maaneders Tjeneste anses egnede til Forfremmelse, udnævnes til Korporaler.

§ 6. Til fortsat Øvelse indkaldes aarlig de hjemsendte af 2den Aargang, der ikke have ligget til fortsat Tjeneste, Korporalerne i 40 Dage, Underkorporalerne og de menige i 25 Dage. I øvrigt finder under sædvanlige Forhold ingen anden Indkaldelse af hjemsendt Personale Sted ved Forplejningskorpset.

§ 7. Til Sergenter kunne dertil egnede Korporaler i Forplejningskorpset forfremmes.

Til Oversergenter kunne dertil egnede Sergenter, til Stabssergenter dertil egnede Oversergenter forfremmes, naar de have tjent mindst 2 Aar henholdsvis som Sergenter eller Oversergenter i Korpset.

Forfremmelserne ske ved Valg.

Der skal aarlig finde mindst 1 Forfremmelse Sted i Forplejningskorpset fra Korporal til Sergent. Bevirkedes der ved overtallige Nummere, bliver i det eller de følgende Aar, i hvilket et større Antal Pladser bliver ledigt, kun det nævnte Antal besat, indtil Tallet er bragt ned til det normale.

§ 8. Ved Forplejningskorpset oprettes saa vidt muligt aarlig en Reserveintendantskole, i hvilken et

efter Omstændighederne nærmere afpasset Antal Underofficerer af Korpset kan optages som Elever. Undervisningen ved Skolen varer i indtil 6 Maaneder og afsluttes med en Prøve. De, der bestaa denne og derefter have forrettet omtrent 6 Maaneders tilfredsstillende praktisk Tjeneste, kunne udnævnes til Reserveintendantter og, for saa vidt de ønske det, antages til Tjeneste som saadanne for indtil 1 Aar ad Gangen. Antallet af lønnede Reserveintendantnummere maa dog ikke derved overskrides.

Under særlige Forhold skulle ogsaa Underofficerer af Korpset, som ikke have opfyldt de ovenfor omhandlede Betingelser, kunne udnævnes til Reserveintendantter.

§ 9. Til Intendantter kunne Underofficerer af Korpsets Sergentklasse forfremmes, naar de have tjent mindst 4 Aar i denne, og Reserveintendantter, naar de have tjent mindst 2 Aar som saadanne. Mindst hveranden af Forfremmelserne til Intendant skal ske ved Forfremmelse fra Korpsets Sergentklasse. Forfremmelsen sker ved Valg. Der skal aarlig finde mindst 1 Forfremmelse Sted til Intendant. Bevirkes derved overtallige Nummere, bliver i det eller de følgende Aar, i hvilke et større Antal Pladser bliver ledigt, kun det nævnte Antal besat, indtil Tallet er bragt ned til det normerede.

Til Overintendantter kunne Intendantter efter 4 Aars Tjeneste som saadanne forfremmes. Forfremmelsen finder Sted hver 3dje Gang ved Valg; de øvrige Gange efter Aldersorden mellem dem, der egne sig til Forfremmelse.

Til Stabsintendantter kunne Overintendantter efter 4 Aars Tjeneste som saadanne forfremmes. Forfremmelsen sker ved Valg.

Til Generalintendant kan udnævnes en Embedsmand af Forplejningskorpset.

§ 10. Korpsets Embedsmænd udnævnes og afskediges af Kongen, men ansættes og forsættes af Krigsministeren.

Reserveintendantter udnævnes, ansættes, forsættes, afskediges antages til Tjeneste og hjemsendes af Krigsministeren, det øvrige Personale af Chefen.

22 Marts. § 11. Reserveintendanten og Korporaler gaa over i Nr. 40. Forstærkningen henholdsvis som Intendanten og Underofficerer i Forplejningskorpsets Forstærkning. De opnaa ved fortsat god Tjeneste de samme Rettigheder med Hensyn til Orlovspenge og fortrinlig Adgang til visse Bestillinger, som henholdsvis Sekondløjtnanter og Korporaler i Vaabnene opnaa ved fortsat god Tjeneste.

§ 12. De Regler, der gælde med Hensyn til Ansættelse, Forfremmelse og Afgang m. v. for Hærens Underofficerer og Officerer, skulle i samme Udstrækning som hidtil ogsaa være gældende for Forplejningskorpsets Personale, for saa vidt ikke anderledes er bestemt i det foregaaende.

§ 13. Forplejningskorpsets Personale lønnes saaledes: Generalintendanten med 5,800 Kr. aarlig, stigende med 600 Kr. aarlig hvert 5te Aar indtil 7,000 Kr.

Den ældste Stabsintendant	—	5,200	—	—
Den næstældste og den næst yngste Stabsintendant	—	4,800	—	—
Den yngste Stabsintendant	—	4,400	—	—
Den ældste Tredjedel af Overintendanterne	—	3,600	—	—
Den næstældste — — — — —	—	3,000	—	—
Den yngste — — — — —	—	2,400	—	—
Den ældste Fjerdedel af Intendanterne — — — — —	—	2,100	—	—
Den næstældste — — — — —	—	1,800	—	—
Den næst yngste — — — — —	—	1,500	—	—
Den yngste — — — — —	—	1,200	—	—

Reserveintendanterne og Underklasserne lønnes efter de samme Regler, der ere gældende henholdsvis for Sekondløjtnanterne og for Underklasserne ved Fodfolket. Inddeling i Lønningsklasser sker under eet for hver Grad.

§ 14. Der tilstaaes indtil 7 Overintendanten, der forrette Tjeneste ved Korpsets øvre Administration og Korpsets Skole, hver et Bestillingstillæg af 200 Kr. aarlig.

Tillæget kommer dog ikke til Udbetaling, saa længe de i § 17 omtalte personlige og midlertidige Tillæg tilsammen udgøre mere end 1,400 Kr. Hvad der derefter aarlig

indvindes, efterhaanden som de sidstnævnte Tillæg bortfalde, *22 Marts.*
kan anvendes til Udredelsen af Bestillingstillæget. *Nr. 40.*

§ 15. Efternævnte lide intet Afdrag i Lønningen, naar der tildeles dem Tjenesteboliger:

de Embedsmænd af Korpset, der ere ansatte henholdsvis som Inspektør ved Garnisonssygehuset i Kjøbenhavn, Depotforvalter ved Munderingsdepotet, Depotforvalter ved Inventariedepotet eller som Intendant ved Officersskolen;

Underofficerer af Korpset, der ere ansatte ved de militære Sygehuse, ved Depoterne og ved Korpsets Skole.

§ 16. Generalintendanten forsynes med 1 Tjenestehest.

§ 17. Hvad der hidtil har været tillagt nogen af Forplejningskorpsets fast ansatte Personale mere i saadan Indtægt, som medtages ved Pensionsberegning (derunder indbefattet det ved de aarlige Finanslove bevilgede Dyrtidstillæg), samt i Kautionsgodtgørelse, end der efter de ovenanførte Bestemmelser vil tilkomme ham, beholder han som personligt Tillæg, der bliver at behandle efter Reglerne i §§ 37 og 38 i Lov af 25de Juli 1867 om Lønninger m. v. ved Hæren.

Endvidere beholde de Reserveintendanten (Intendanten af Forstærkningen), der ved Forfremmelse til faste Intendanten ville faa lavere Indtægter end tidligere, den af dem hidtil oppebaarne Kautionsgodtgørelse som midlertidigt Tillæg, der bortfalder ved Oprykning i Lønning.

§ 18. Krigsministeren bemyndiges til at træffe Foranstaltning til denne Lovs Gennemførelse i Løbet af Finansaaret 1897—98. Ved Lovens Gennemførelse ophæves Loven af 26de Maj 1868 om Ordningen af Hærens Forplejningskorps, og undergaar § 27 i Lov af 25de Juli 1867 om Lønninger m. m. ved Hæren, for saa vidt den angaar Korpsets Personale, fornøden Ændring som Følge af nærværende Lovs § 15. Dog skulle de ved §§ 18 og 19 i den nævnte Lov af 26de Maj 1868 ophævede ældre Lovbestemmelser fremdeles forblive ude af Kraft.

Ligeledes ophæves Bestemmelsen i § 8 i Lov af 28de

22Marts. Maj 1870 om Ordningen af Kjøbenhavns Væbning angaaende
Nr. 10. Ansættelse af Reserveintendanten ved Væbningen under dens
aarlige Øvelser.

Endelig ophæves de Bestemmelser i § 12 i Lov af 13de April 1894 om Tillæg til Loven af 6te Juli 1867 om Hærens Ordning og Tillægslov af 25de Juli 1880 m. m., der vedrøre Forplejningskorpset.

§ 19. Skulde der ved Lovens Gennemførelse ikke findes saa stort et Antal til Forfremmelse til Intendant egnede Underofficerer i Korpsets Sergentklasse, som fordres for at fyldestgøre Bestemmelsen i § 9, 1ste Stykkes 2det Punktum, at mindst hveranden af Forfremmelserne til Intendant skal ske ved Forfremmelse fra Korpsets Sergentklasse, skal Krigsministeren være bemyndiget til midlertidig at afvige fra den nævnte Bestemmelse.

I de 2 første Aar efter Lovens Gennemførelse skulle Underofficerer af Korpsets Sergentklasse kunne forfremmes til Intendanten, selv om de ikke tilfredsstille de i § 9, 1ste Stykke, for saadan Forfremmelse fastsatte Betingelser med Hensyn til Tjenestetiden. Det samme skal i samme Tidrum gælde for Reserveintendanten, dog kun for saa vidt disse have fungeret 2 Aar i Reserveintendants Stilling (som ansvarlige Regnskabsførere).

De Løjtnanter af Vaabnene, der ved Lovens Gennemførelse maatte være til Uddannelse eller til Tjeneste i Forplejningskorpset, forbeholdes der Adgang til at forsættes til Korpset som Reserveintendanten (Intendanten af Forstærkningen), for saa vidt deres Uddannelse i Forplejningskorpset ikke er begyndt paa et senere Tidspunkt end den 1ste Oktober 1896.

Ligeledes forbeholdes der de faste Underofficerer af Vaabnene, som ere blevne uddannede i Forplejningskorpsets Tjeneste uden endnu at have opnaaet Forsættelse til dette, Adgang til ved denne Lovs Gennemførelse at forsættes til Korpset som Sergenter.

De Reserveintendanten (Intendanten af Forstærkningen), som ere til Tjeneste ved Lovens Gennemførelse og ikke ved denne udnævnes til Intendanten, lønnes fremdeles

efter de tidligere Bestemmelser for Reserveintendanten, ind- 22 Marts.
til den af dem overtagne Tjenesteforpligtelse er udløben. Nr. 40.

Hvorefter alle vedkommende sig have at rette.

Lov om Tilsyn med Udførselen af fersk Kød. 22 Marts.
(Landbrugsministeriet). Nr. 42.

Vi Christian den Niende, o. s. v. G. v.: Rigs-
dagen har vedtaget og Vi ved Vort Samtykke stadfæstet
følgende Lov:

Regeringen bemyndiges til at træffe de nødvendige
Foranstaltninger til Forebyggelse af, at der her fra Landet
udføres fersk og let saltet Kød samt Slagteaffald af Kvæg,
Faar, Geder eller Svin, naar det er fordærvet eller hidrører
fra Dyr, der ere angrebne af nogen Sygdom, saaledes at
det ikke bør bruges til Menneskeføde, eller saa afmagrede,
at deres Kød ikke kan anses for egnet til Menneskeføde.

Hvor Slagtning til Udførsel sker i større Omfang, kan
Landbrugsministeren ansætte veterinært Tilsyn ved Slagte-
rierne. Den hertil fornødne Udgift fastsættes ved de aarlige
Finanslove.

Denne Lov træder i Kraft den 1ste April 1897.

Hvorefter alle vedkommende sig have at rette.

Lov om Tilvirkning og Forhandling af Mar- 22 Marts.
garine m. m. (Landbrugsministeriet). Nr. 43.

Vi Christian den Niende, o. s. v. G. v.: Rigs-
dagen har vedtaget og Vi ved Vort Samtykke stadfæstet
følgende Lov:

§ 1. Ved »Margarine« forstaas i denne Lov smør-
lignende Fabrikater af hvilken som helst Oprindelse, Bland-
ning og Sammensætning, naar deri indgaar Fedtstof, der
ikke er fremstillet af Mælk. Ved »Margarineost« forstaas
ethvert Ostefabrikat — saavel det færdige Produkt som
Ostemasse —, hvori indgaar Fedtstof, der ikke er frem-
stillet af Mælk.

Margarine.

§ 2. Enhver, der vil tilvirke Margarine til Salg, er
pligtig til derom at gøre Anmeldelse for vedkommende
Politimester, der paa Anmelderens Bekostning lader An-

22Marts. meldelsen offentliggøre i den Berlingske Tidende og uden Nr. 13. for Kjøbenhavn desuden i de i Jurisdiktionen mest udbredte Blade. Han er derhos pligtig til at føre Bog over Tilvirkningen og Forhandlingen samt at lade det færdige Produkt anbringe i Beholdere, der have en fra de sædvanlige Smørfustager væsentlig afvigende Form og ere mærkede med Ordet »Margarine«, alt efter Landbrugsministerens nærmere Forskrift. Margarine maa ikke tilvirkes under noget andet Navn.

§ 3. Forhandlere — saavel en gros som en detail — af Margarine ere pligtige til at holde Varen anbragt i Margarinebeholdere (§ 2). Til Anbringelse af mindre Kvantiteter, som i Butikkerne fremsættes som Vareprøver eller til Detailsalg, bestemmer Landbrugsministeren tilsvarende mindre Beholdere, der paa en for Køberne iøjnefaldende Maade ere mærkede med Ordet »Margarine«. Margarine maa kun falbydes og forhandles under dette Navn uden andre Til lægsbetegnelser end Fabrikantens Navn eller Firma, Navnet paa Tilvirkningsstedet samt de i den almindelige Varehandel gængse Kvalitetsbetegnelser, saasom Prima, Sekunda, Fineste, Fint, F. F., A., A. A., osv. Naar Margارينen ikke udleveres til Køberen i nogen af nævnte Arter af Beholdere, skal Emballagen (Krukker, Æsker, Papir eller lignende), i hvilken Udleveringen finder Sted, være mærket og indrettet efter Landbrugsministerens nærmere Forskrift. Afhenter Køberen Varen i egen Beholder, skal Sælgeren oven paa Margارينen lægge et af Landbrugsministeren foreskrevet Papir med Ordet »Margarine«. I ethvert Udsalgssted, hvor der forefindes Margارينe, skal der efter Landbrugsministerens nærmere Forskrift paa et iøjnefaldende Sted med mindst 3 Tommer store Bogstaver være angivet: »Her sælges Margارينe«. Handel med Margارينe paa Torv og fra Skib er forbudt. Forsendelse af Margارينe maa kun finde Sted i Margارينebeholdere.

§ 4. Det er forbudt at tilvirke, indføre, udføre, transitere eller forhandle Margارينe, hvis Indhold af Smørfedt overstiger 15 pCt.

Til eget Forbrug er det dog tilladt at blande Margarine eller Oleomargarin med Smør i ethvert Forhold. *22 Marts. Nr. 43.*

Paa Ydersiden af enhver Margarinebeholder (§ 2) skal der paa den Maade, der nærmere foreskrives af Landbrugsministeren, være angivet Fabrikantens Navn og Procentindholdet af Smørfedt, der indeholdes i den i Beholderen værende Margarine; i Detailudsalget skal der paa Emballagen af ethvert udleveret Stykke Margarine paa samme Maade være angivet det nævnte Procentindhold og Fabrikantens Navn.

Varen maa ikke indeholde mindre end det angivne Kvantum af Smørfedt.

§ 5. Det er forbudt at tilvirke, indføre, udføre, transitere eller forhandle Margarine, som har en stærkere gul Farve end Nr. 9 i den af Indenrigsministeren ved Stadfæstelsen af Loven af 5te April 1888 om Fabrikation og Forhandling af Margarine m. m. fremlagte Farvetavles 6 Skalaer A—F. Farvebestemmelsen foretages paa den i Bilag til Indenrigsministeriets Bekendtgørelse af 17de Maj 1888 foreskrevne Maade.

Farvning af Margarine til eget Brug ligger dog uden for dette Forbud.

§ 6. Margarine maa hverken her fra Landet udføres, her til Landet indføres eller transiteres i andre Beholdere end Margarinebeholdere (§ 2).

Landbrugsministeren kan, saafremt han finder det nødvendigt, forbyde Udførsel og Transitering af Margarine her fra Landet. Salg af Margarine til Skibsproviaftering kan dog ikke medtages under et saadant Forbud.

§ 7. Enhver, der udfører eller indfører Smør eller Margarine, nedpakker og forhandler sammenkøbt Smør eller forhandler Margarine, skal anmelde saadan Virksomhed for Politiet, der har at føre Register over de anmeldte. Over Indførsel af Margarine skal der føres Bog efter Landbrugsministerens nærmere Forskrift; det samme gælder Forhandling af Margarine, for saa vidt denne sker i hele Fustager.

Oleomargarin.

§ 8. Oleomargarin maa kun udføres, indføres, for-

22Marts. handles og forsendes i Beholdere, hvis Form eller Størrelse Nr. 43. er afvigende saavel fra de sædvanlige Smørfustager som fra Margarinebeholdere.

Over Tilvirkning, Udførsel, Indførsel og Forhandling af Oleomargarin skal der efter Landbrugsministerens nærmere Forskrift føres Bog, ligesom der om saadan Virksomhed skal gøres Anmeldelse til Politiet, der har at føre Register over de anmeldte.

Margarineost.

§ 9. Margarineost maa ikke udføres, transiteres, indføres, forhandles eller forsendes uden at være mærket med Ordet »Margarineost«; benyttes Emballage, skal ogsaa denne være mærket paa anførte Maade; naar Margarineost i udskaarne Stykker fremlægges til Salg eller udleveres til Køberne, skulle saadanne Stykker være betegnede som »Margarineost«; alt efter Landbrugsministerens nærmere Forskrift. Dog gives der Modtageren af indført Margarineost Lejlighed til at foretage Mærkningen inden Varens Udlevering af Toldvæsenet.

Over Tilvirkning og Indførsel af Margarineost skal der føres Bog efter Landbrugsministerens nærmere Forskrift, ligesom der om en saadan Virksomhed skal gøres Anmeldelse til Politiet, der har at føre Register over de anmeldte.

Landbrugsministeren kan, saafremt han finder det nødvendigt, forbyde Udførsel og Transitering af Margarineost her fra Landet. Salg af Margarineost til Skibsproviantering kan dog ikke medtages under et saadant Forbud.

Almindelige Bestemmelser.

§ 10. Til Smør og Margarine, der er bestemt til Salg, maa ikke tilsættes andre Konserveringsmidler end Kogsalt; Smør og Margarine med Tilsætning af andre Konserveringsmidler end Kogsalt maa ikke indføres, udføres, transiteres eller forhandles.

Ved Landbrugsministerens Foranstaltning gives der Forhandlere af Smør og Margarine Adgang til for moderat Betaling at faa Prøver af Smør og Margarine undersøgte med Hensyn til anvendte Konserveringsmidler.

I de Lokaler, hvor der tilvirkes Smør til Salg, ned-

pakkes sammenkøbt Smør eller samles Smør til Udførsel, *22 Marts*.
maa der ikke forefindes Margarine, Oleomargarin eller noget *Nr. 43*.
andet til Margarinetilvirkning anvendeligt Fedtstof.

Den, der tilvirker Smør til Salg, maa ikke nogetsteds paa den Ejendom, hvor Tilvirkningen foregaar, tilvirke Margarine eller i sine Lokaler der lade saadan Virksomhed foregaa.

§ 11. Margarine og Margarineost henregnes fremtidig til de Varer, som det er Høkere tilladt at falholde.

§ 12. Slutsedler, Konnossementer, Fragtbreve, Følgesedler, Manifeste, Fakturaer, Regninger og lignende Dokumenter, som omhandle Margarine, Oleomargarin eller Margarineost, skulle lyde paa henholdsvis »Margarine«, »Oleomargarin« og »Margarineost«. Overtrædelser heraf straffes med Bøder, som, naar det paagældende Dokument er bestemt for Udlandet, ikke maa være under 100 Kr. Bøderne ramme Udstederen, for saa vidt denne er de danske Love undergIVEN, ellers Adressaten, naar han har modtaget Varen uden at anmelde Sagen for Politiet.

§ 13. Til at føre Tilsyn med de Forhold, som falde ind under denne Lov, ansættes af Landbrugsministeren 3 Tilsynsmænd, 1 for Kjøbenhavn og nærmeste Omegn og 2 for det øvrige Land. De lønnes hver med 3,000 Kr. aarlig, hvorhos der i Alderstillæg tilstaaes dem 200 Kr, for hver 5 Aars Tjeneste, dog ikke over 800 Kr. For de i Henhold til tidligere Margarinelove ansatte tilsynsførende beregnes Tjenestealderen med Hensyn til Alderstillæg fra Datoen for deres Ansættelse. De øvrige ved Tilsynet foranledigede Udgifter, saasom til Rejser, Medhjælp, kemiske Undersøgelser, Udtagelse af Prøver, fastsættes paa de aarlige Finanslove. Tilsynsmændenes Virksomhed ordnes nærmere ved en af Landbrugsministeren givne Instruks. Tilsynet har aarlig til Landbrugsministeren at afgive Beretning om sin Virksomhed.

§ 14. Tilsynsmændene have Adgang til enhver Fabrik, hvor der tilvirkes Margarine, Oleomargarin eller Margarineost, til ethvert Mejeri, til ethvert Lager og Oplag af Smør, Margarine, Oleomargarin eller Margarineost og til ethvert

22Marts. Udsalg, hvor der falbydes Smør, Margarine, Oleomargarin Nr. 13. eller Margarineost, og har Ret til efter gangbar Pris at udtage Prøver samt til at efterse de i §§ 2, 7, 8 og 9 ommeldte Bøger. Saadanne Prøver skulle med ubestemte Mellemrum indsendes til kemisk Undersøgelse, selv hvor der ikke haves nogen Mistanke om begaaet eller tilsligtet Ulovlighed. Udgifterne herved fastsættes ved de aarlige Finanslove. Uberettiget Vægning ved at tilstede Tilsynsmændene Adgang til Varer og Bøger samt ved at udlevere Prøver anses med Bøder fra 100—500 Kr.

§ 15. Denne Lov, saavel som Straffelovens §§ 47, 278, 1ste Punktum, samt Straffebestemmelsen i § 277, skal efter nærmere Forskrift af Landbrugsministeren i let læseligt Aftryk og paa synlige og tilgængelige Steder findes ophængt i ethvert Tilvirknings- og Handelslokale, som omfattes af denne Lov.

§ 16. De kemiske og mikroskopiske Undersøgelser, som af Tilsynet anses fornødne, skulle saa vidt muligt foretages ved et af Statens Laboratorier. Fornødne Midler til saadanne Undersøgelser fastsættes paa de aarlige Finanslove.

§ 17. Den, der forfalsker Smør eller i svigagtig Hensigt udgiver Margarine for Smør, anses i alle Tilfælde efter alm. borgerlig Straffelovs § 278, 1ste Stykke, uden Anvendelse af den nævnte Paragrafs 2det Stykke.

Overtrædelse af Bestemmelserne i §§ 2, 3, 4, 1ste og 4de Stykke, 5, 1ste Stykke, 6, 9 og 10, 3dje og 4de Stykke, straffes med Fængsel (alm. borgerlig Straffelovs § 25) eller, naar svigagtig Hensigt ikke har været til Stede, med Bøder fra 50—4,000 Kr.

Overtrædelse af Bestemmelserne i §§ 4, 3dje Stykke, 7, 8 og 15 straffes med Bøder. Overtrædelse af Bestemmelsen i § 10, 1ste Stykke, straffes med Bøder fra 10 til 400 Kr.

De lovstridige Varer konfiskeres derhos, og det ved Salget indkomne Beløb tilfalder i Kjøbenhavn Kommunens Kasse og uden for Kjøbenhavn de fattiges Kasse, dog bliver en Tredjedel af Beløbet, for saa vidt Anmeldelse ikke er sket ved Tilsynsmændene, at tillægge Angiveren.

Den, der modtager indført Smør, Margarine, Oleo-22Marts. margarin eller Margarineost, der ikke er stemmende med Nr. 43. denne Lovs Forskrifter, kan dog frigøre sig for Ansvar, naar han inden 24 Timer efter Modtagelsen anmelder Sagen for Politiet. Har den paagældende inden 24 Timer efter Varens Modtagelse forlangt Undersøgelse i Henhold til § 10, 2det Stykke, løber den nævnte Anmeldelsesfrist fra det Tidspunkt, da Undersøgelsens Udfald er kommet til hans Kundskab.

Landbrugsministeren kan tillade, at indført Smør, Margarine, Oleomargarin og Margarineost, der ikke er stemmende med denne Lovs Forskrifter, under fornøden Kontrol enten udføres eller afhændes umiddelbart til Forbrug her i Landet.

§ 18. Domme i Medfør af denne Lov blive, for saa vidt de gaa ud paa Fængsel eller større Straf, eller for saa vidt de gaa ud paa Straf af Bøder, saafremt saadan Straf ikendes i Medfør af § 17, 2det Stykke, og domfældte tidligere har været straffet i Medfør af § 17, 1ste eller 2det Stykke, at bekendtgøre af Politiet med Angivelse af den skyldiges Navn og Forseelsens Beskaffenhed. Det bliver i Dommen at fastsætte, at saadan Bekendtgørelse skal finde Sted. Bekendtgørelsen sker for Kjøbenhavns Vedkommende i den Berlingske Tidende og uden for Kjøbenhavn i et af de i Jurisdiktionen mest udbredte Blade. Udgifterne ved Bekendtgørelsen betragtes som henhørende til Sagens Omkostninger.

§ 19. Sager angaaende Overtrædelser af denne Lov med Undtagelse af de i § 17, 1ste Stykke, nævnte behandles som offentlige Politisager, dog saaledes, at de Overtrædelser, der medføre Straf efter § 17, 2det Stykke, kun kunne afgøres ved Dom.

§ 20. Denne Lov træder i Kraft den 1ste Maj 1897, dog for saa vidt angaar Bestemmelsen i § 10, 1ste Stykke, først den 1ste August 1897. Uanset Bestemmelsen i § 4, 1ste Stykke, skal det indtil den sidstnævnte Dag være tilladt at udføre, transitere og forhandle Margarine, hvis Indhold af Smørfedt ikke overstiger 50 pCt.

22 Marts. § 21. Denne Lov gælder ikke for Færøerne, men Nr. 43. kan ved kgl. Anordning gøres gældende der med de Lempelse, som ifølge disse Øers særlige Forhold maatte findes ønskelige.

Hvorefter alle vedkommende sig have at rette.

22 Marts. Lov om Opførelse af en ny Bygning for det Nr. 44. store kongelige Bibliotek og om Oprettelse af et Provinsbibliotek i Aarhus. (*Ministeriet for Kirke- og Undervisningsvæsenet*).

Vi Christian den Niende, o. s. v. G. v.: Rigsdagen har vedtaget og Vi ved Vort Samtykke stadfæstet følgende Lov:

§ 1. Ministeren for Kirke- og Undervisningsvæsenet bemyndiges til for Statskassens Regning at lade opføre en ny Bygning for det store kongelige Bibliotek i Kjøbenhavn paa Slotsholmen mellem Proviantgaarden og Arsenalet. Til Udgifter i Anledning af dette Byggeforetagende kan anvendes et Beløb af 1,500,000 Kr., hvoraf 50,000 Kr. stilles til Raadighed i Finansaaret 1897—98.

§ 2. For Statskassens Regning oprettes der et Provinsbibliotek i Aarhus, til hvilket bliver at afgive fra det store kongelige Bibliotek dels dettes Dubletsamling af de her i Riget alt udkomne Skrifter, dels fremtidig det ene af de to Eksemplarer af de her i Riget udkommende Skrifter, der i Henhold til de gældende Regler om Bogtrykkernes Afliveringspligt afgives til sidstnævnte Bibliotek, alt dog med de Undtagelser, som dettes Bestyrelse maatte skønne nødvendige. Endvidere indlemmes i Provinsbiblioteket det forenede Stifts- og Skolebibliotek, der for Tiden opbevares ved Katedralskolen i Aarhus, med Undtagelse af den Del af Samlingen, som af Hensyn til Skolens Tarv bør forblive ved denne.

Til Opførelsen af Provinsbiblioteket kan anvendes 240,000 Kr. Udgifterne til Lønninger for Bibliotekets Funktionærer, til Indbinding og til Bibliotekets øvrige Drift bevilges ved de aarlige Finanslove.

Provinsbiblioteket i Aarhus henhører umiddelbart under

Ministeriet for Kirke- og Undervisningsvæsenet, der fast- *22Marts.*
sætter de nærmere Bestemmelser om Forretningsgangen ved *Nr. 44.*
Biblioteket i Henseende til Udlaan, Aabningstid m. v.

Hvorefter alle vedkommende sig have at rette.

**Anordning indeholdende Regler for Udtrædelse *22Marts.*
af og Genoptagelse i Folkekirken. (*Ministeriet for Nr. 47.*
Kirke- og Undervisningsvæsenet).**

Vi Christian den Niende, o. s. v. G. v.: Da det ifølge Lovgivningen medfører visse Retsvirkninger i de borgerlige Livsforhold, om en Person, der ved Daaben er optagen i Folkekirken, udtræder af denne, men der hidtil ganske har manglet almindelige administrative Regler dels for, hvorledes en saadan Person skal kunne godtgøre sin Udtrædelse, naar han i de borgerlige Livsforhold vil gøre denne gældende, dels for, hvorledes de borgerlige Myndigheder skulle kunne sikre sig Beviset for Personens Adgang hertil, saa ville Vi som almindelige Regler i dette Forhold, der fremtidig skulle kunne følges saavel af dem, der ønske at udtræde af Folkekirken, som af de paagældende borgerlige Myndigheder, naar saadan Udtrædelse over for dem gøres gældende, samt om slige Personers Genoptagelse i Folkekirken allernaadigst have fastsat som følger:

§ 1. Naar Personer, der ere døbte i Folkekirken, udtræde af denne, kunne de ved at anmelde Udtrædelsen for Sognepræsten i det Sogn, hvori de bo, eller, saafremt de forinden Udtrædelsen havde løst Sognebaand, for den Præst, til hvem Sognebaandsløsning havde fundet Sted, begære en Attest om Udtrædelsen udstedt af ham uden Betaling.

Saavel Anmeldelsen om Udtrædelsen som Præstens Attest for, at denne har fundet Sted, meddeles paa Blanketter, affattede efter Formularer, der foreskrives af Ministeren for Kirke- og Undervisningsvæsenet.

Blanketter til Anmeldelse af Udtrædelse af Folkekirken faas uden Betaling hos vedkommende Præst samt i Kjøbenhavn hos Magistraten og uden for Kjøbenhavn hos Underøvrighederne.

22 Marts. § 2. Omfatter en Anmeldelse om Udtrædelse af Nr. 47. Folkekirken flere Personer, maa en særskilt Blanket afgives til Sognepræsten for hver enkelt, hvorhos paagældende for Præsten maa godtgøre sin Ret til at gøre Anmeldelsen paa andres Vegne.

§ 3. Om modtagne Anmeldelser angaaende Udtrædelse af Folkekirken skal Præsten gøre Tilførsel til sin Kirkebog. Er Anmeldelsen sket til den Præst, til hvem den udtraadte havde løst Sognebaand, skal denne Præst tilstille Sognepræsten paa den udtraadtes Hjemsted en Genpart af den meddelte Attest om Udtrædelsen til Indførelse i hans Kirkebog. Saafremt paagældende er døbt i et andet Sogn, skal derhos Sognepræsten paa Hjemstedet altid give Sognepræsten paa Daabsstedet Meddelelse om den stedfundne Anmeldelse, for at der ogsaa her ved Tilførselen til Kirkebogen om vedkommendes Daab kan tilføres en Bemærkning om hans Udtrædelse af Folkekirken.

I fremtidige Udskrifter af Kirkebogen vedrørende den paagældende Persons Daab bliver denne Bemærkning at optage.

§ 4. Naar Personer, som ere døbte i Folkekirken, med Paaberaabelse af ikke længer at høre til denne indgive Begæring til den borgerlige Øvrighed om at maatte stedes til at indgaa borgerligt Ægteskab, og de ikke samtidig oplyse, at de have opnaaet Retten til at indgaa borgerligt Ægteskab i Henhold til Lov af 13de April 1851 ved Indtrædelse i et andet Trossamfund, skal deres Begæring være ledsaget af en af vedkommende Præst i Overensstemmelse med foranstaaende Regler udstedt Attest om, at de for ham have gjort Anmeldelse om Udtrædelse af Folkekirken.

§ 5. En i Overensstemmelse med foranstaaende udstedt Attest skal ligeledes fordres fremlagt af de i Folkekirken døbte Personer, der, uden at være indtraadte i noget andet Trossamfund, som udtraadte af Folkekirken paastaa sig fritagne for at erlægge de til Folkekirken lovbefalede personlige Afgifter til denne, for at det derefter af vedkommende Myndigheder kan paases, at disse Afgifter afkræves

dem til Skolevæsenet, saa længe de ikke oplyse at være *22 Marts*. indtraadte som Medlemmer af et anerkendt Trossamfund. *Nr. 47*.

Ligesom en Person, der en Gang har fremlagt Attest for sin Udtrædelse af Folkekirken, ikke oftere skal kunne afkræves saadan Attest af samme Myndighed, men i de i denne Paragraf omhandlede Forhold skal behandles som udtraadt af Folkekirken, indtil Anmeldelse om hans Genindtrædelse sker paa den i § 6 ommeldte Maade, saaledes skulle ogsaa de Personer, der allerede forinden denne Anordnings Ikrafttræden af vedkommende Myndigheder ere blevne ansete og behandlede som udtraadte af Folkekirken, fremdeles uden Attest anses og behandles som saadanne, saa længe de ikke anmeldes som genindtraadte i Folkekirken.

§ 6. Naar i Folkekirken døbte Personer efter at være udtraadte af Folkekirken ønske ved Genindtrædelse i denne paa ny at erhverve Adgang til Folkekirkens Goder og til at betjenes af dennes Præster med kirkelige Handlinger, kunne de derom henvende sig til Sognepræsten i det Sogn, i hvilket de bo, eller til en anden af Folkekirkens Præster, som maatte være villig til at modtage dem. Naar Præsten efter Forhandling med den vedkommende skønner, at Ønsket om Genindtrædelsen er grundet i en alvorlig Beslutning om atter at ville høre til Folkekirken, bliver han paany at betragte som Medlem af Folkekirken, og Præsten har om Genoptagelsen at optage det fornødne i sin egen Kirkebog og at gøre Meddelelse til Sognepræsten paa det Sted, hvor den vedkommende er døbt, for at der ved Tilførselen til Kirkebogen om hans Daab og Udtrædelse af Folkekirken kan tilføjes fornøden Bemærkning om hans Genindtrædelse i denne. Saafremt Genoptagelsen i Folkekirken er foregaaet ved en anden Præst end Sognepræsten paa det Sted, hvor vedkommende bor, vil der tillige være at give Sognepræsten Meddelelse om Genoptagelsen, for at det fornødne herom kan tilføres hans Kirkebog. Ved eventuel Sognebaandsløsning forholdes der som i Lov af 4de April 1855 foreskrevet.

I Udskrifter af Kirkebogen vedrørende Fødsel og Daab

22 Marts. af Personer, der efter at være udtraadte af Folkekirken paa Nr. 47. ny ere indtraadte i denne, udelades enhver Bemærkning om det saaledes passerede, medmindre det af paagældende udtrykkelig begæres optaget i Attesten.

Om Genindtrædelser i Folkekirken gøres der af Sognepræsten paa det Sted, hvor vedkommende bor, Anmeldelse til Stedets Kommunalbestyrelse.

§ 7. Denne Anordning træder i Kraft i Maaned efter dens Optagelse i Lovtidende.

Hvilket herved bekendtgøres til Efterretning og Iagttagelse for alle vedkommende.

24 Marts. **Bekendtgørelse angaaende allerhøjeste Autorisation af en revideret Liturgi for Brudevielse.** (*Ministeriet for Kirke- og Undervisningsvæsenet*).

Paa Ministeriets derom nedlagte allerunderdanigste Forestilling har det den 22de d. M. behaget Hans Majestæt Kongen allernaadigst at bifalde:

- 1) at et af det kirkelige Raad udarbejdet Forslag til en revideret Liturgi for Brudevielse autoriseres til Indførelse i den danske Folkekirke;
- 2) at Ministeren for Kirke- og Undervisningsvæsenet bemyndiges til at foretage de fornødne Skridt til Indførelsen i Menighederne af den saaledes autoriserede Liturgi for Brudevielse; samt
- 3) at medens Benyttelsen af den hidtil brugelige Vielsesliturgi helt bortfalder fra den Dag at regne, da den autoriserede nye Liturgi indføres, skulle fremdeles Ministeriet for Kirke- og Undervisningsvæsenet og Biskopperne være bemyndigede til i samme Omfang som hidtil paa Ansøgning derom fra vedkommende Præst at bevilge saadanne Afbøvelser fra det autoriserede Ritual, som det enkelte foreliggende Tilfældes særlige Beskaffenhed maatte udkræve.

I Henhold til foranstaaende allerhøjeste Resolution fastsætter Ministeriet herved, at Benyttelsen af den hidtil brugelige Vielsesliturgi bortfalder fra og med den 1ste Maj d. A., og at fra samme Dato skal ved Vielser i alle Til-

fælde, hvor ikke særlig Tilladelse til Afvigelser er erhvervet, 24 Marts.
 Formularen lyde saaledes, som følger: Nr. 45.

Efter en Tale til Brudefolkene siger Præsten:

Saa tilspørger jeg dig N. N. (Brudgommen): Vil du have N. N. (Bruden), som hos dig staar, til din Ægtehustru? — Ja.

Vil du elske og ære hende og leve med hende baade i Medgang og Modgang, i hvad Lykke Gud, den almægtige, vil tilskikke eder, som en Ægtemand bør leve med sin Ægtehustru, indtil Døden skiller eder ad? — Ja.

Ligesaa tilspørger jeg dig N. N. (Bruden): Vil du have N. N. (Brudgommen), som hos dig staar, til din Ægtehusbond? — Ja.

Vil du elske og ære ham, og leve med ham baade i Medgang og Modgang, i hvad Lykke Gud, den almægtige, vil tilskikke eder, som en Ægtehustru bør leve med sin Ægtehusbond, indtil Døden skiller eder ad? — Ja.

Saa giver hinanden Haand derpaa!

(Under Haandspaalæggelse paa Brudeparrets Hænder):

Efterdi I tilforn have indbyrdes samtykt og tilsagt hinanden, at I ville leve sammen i Ægteskab, og nu aabenbart bekendt dette for Gud og denne Forsamling og givet hinanden Haand derpaa, saa forkynder jeg eder nu rette Ægtefolk at være baade for Gud og Mennesker, i Faderens og Sønnens og den Hellig Aands Navn. Amen!

Hvad Gud har sammenføjet, maa Mennesket ikke adskille!

Da I nu have givet eder i Ægteskab sammen, saa hører først af Guds Ord, hvorledes han selv har indstiftet denne Stand:

I Skabelsens Bog staar der skrevet: Gud sagde: Lader os gøre et Menneske i vort Billede, efter vor Lignelse. Og Gud skabte Mennesket i sit Billede. Og han sagde: Det er ikke godt, at Mennesket er

24 Marts.
Nr. 45.

ene; jeg vil gøre ham en Medhjælp, som skal være hos ham. Og Gud velsignede Manden og Kvinden og sagde til dem: Vorder frugtbare og mangfoldige og opfylder Jorden og gører eder den underdanig!

Men efter at Synden var indkommen i Verden, sagde Gud til Kvinden: Med Smerte skal du føde Børn; og til Manden sagde han: I dit Ansigts Sved skal du æde dit Brød, indtil du bliver til Jord igen; thi deraf er du tagen.

Hører dernæst ogsaa af Guds Ord, hvorledes I skulle skikke eder imod hinanden i eders Ægteskab:

Saaledes skriver Apostlen Paulus: I Mænd, elsker eders Hustruer, ligesom og Kristus elskede Menigheden og hengav sig selv for den, paa det han kunde hellige den, og han rensede den formedelst Vandbadet ved Ordet, at han maatte fremstille sig den, en herlig Menighed, som ikke har Plet eller Rynke eller noget deslige, men at den maa være hellig og ustraffelig. Saaledes ere Mændene skyldige at elske deres Hustruer som deres egne Legemer; hvo som elsker sin Hustru, elsker sig selv.

Og Apostlen Peter skriver: I Kvinder! vær eder Ægtemænd underdanige, paa det og, dersom nogle ikke tro Ordet, de kunne vindes uden Ord ved Kvindernes Omgængelse, naar de skue eders kyske Omgængelse i Herrens Frygt. Eders Prydelse skal ikke være den udvortes, Haarfletning og paahængte Guldsmykker eller Klædedragt, men Hjertets skjulte Menneske i en sagtmodig og stille Aands uforkrænkelige Væsen, hvilket er meget kosteligt for Gud. Thi saaledes prydede sig og fordum de hellige Kvinder, som haabede paa Gud og vare deres Ægtemænd underdanige.

Derhos skulle kristne Ægtefolk lægge sig paa Sinde Apostlen Paulus' Formaning: Ifører eder som Guds udvalgte, hellige og elskte, inderlig Barmhjertighed, Godhed, Ydmyghed, Sagtmodighed, Langmodighed, saa I fordrage hverandre og tilgive hverandre, dersom

nogen haver Klagemaal imod nogen; ligesom og Kri-²⁴ *Marts.*
stus tilgav eder, saaledes og I. Men fremfor alt dette: *Nr. 45.*
Ifører eder Kærligheden, thi denne er Fuldkommen-
hedens Baand. Og Guds Fred sejre i eders Hjerter!

Men dersom Herren ikke bygger Huset, arbejde
Bygningsmændene forgæves. Derfor ville vi anraabe
Gud om Velsignelse over eder og sige af Hjertet:

(Her sker Haandspaalæggelse, og Brudeparret knæler)

Vi bede dig, vor Gud og Fader, at du af din store
Barmhertighed vil give denne Brudgom og hans Brud
Naade, Lykke og Salighed, baade til Legeme og Sjæl!
Giv dem Naade til at tjene dig trolig, til at leve med
hinanden i samdrægtig Kærlighed og til altid at van-
dre efter dit hellige Ord, saa de paa den yderste Dag
maa findes at være rette Kristne og dine kære Børn!
Hør os i Jesu Navn, vor Fader o. s. v.

Fred være med eder! Amen.

Kollekt.

Lader os alle bede:

Herre Gud, himmelske Fader! vi takke dig, at du
har indstiftet det hellige Ægteskab, og vi bede dig:
vær du med din Naade hos dem, der have givet sig
sammen i Ægteskab, og giv dem Velsignelse til, at
de kunne leve med hinanden i Gudsfrygt og Kærlig-
hed og ingen Aarsag give til Vrede og Usamdrægtig-
hed, og at de, om de ikke blive frie for Prøvelse,
dog altid maa kunne erfare din naadige Hjælp. Giv
dem og os alle at føre vort Liv saaledes her paa
Jorden i Tro og Lydighed, at vi kunne blive til evig
Tid salige ved din elskelige Søn, Jesus Kristus, vor
Herre, som med dig lever og regerer i Hellig Aands
Enhed, een sand Gud fra Evighed og til Evighed!
Amen!

Eller:

Vi takke dig, kære Herre og himmelske Fader, at
du har indstiftet det hellige Ægteskab, og vi bede
dig, at du vil bevare denne din Ordning og Velsignelse

24 Marts.
Nr. 45.

urygget ogsaa blandt os. Giv alle kristne Ægtefolk ved din Hellig Aand, at de maa hjælpe hinanden til at holde fast ved din saliggørende Naade og leve tugtelig, retfærdelig og gudelig i denne Verden, forventende din enbaarne Søns, vor Herres Jesu Kristi, Herligheds Aabenbarelse! Gør dem glade i Haabet, taalmodige i Trængslen og varagtige i Bønnen, og styrk dem til at være levende Lemmer af din hellige Menighed, saa at de engang med den kunne samles hos dig i de evige Boliger! Derom bede vi alle i vor Herres Jesu Navn. Amen!

Herren være med eder!

Herren velsigne dig og bevare dig! Herren lade lyse sit Ansigt over dig og være dig naadig! Herren løfte sit Aasyn paa dig og give dig Fred! Amen!

Hvilket herved bekendtgøres for alle vedkommende til Efterretning og Iagttagelse.

27 Marts. **Bekendtgørelse angaaende Stempelfrihed for Nr. 46. visse Kautionsbeviser.** (*Generaldirektoratet for Skattevæsenet*).

Da Lov Nr. 24 af 27de Februar d. A. har udvidet de i Lov af 11te Februar 1863 § 3 ommeldte Begunstigelser i Henseende til Brugen af stemplet Papir til at omfatte Forskrivninger for Laan mod Kaution, der udstedes til nogen af de i sidstnævnte Lov omhandlede Sparekasser og Bankinstitutter, for saa vidt og saa længe vedkommende Laantagers samlede Kautionsgæld i samme Sparekasse eller Bank ikke overstiger 500 Kr., bekendtgøres herved, at den saaledes hjemlede Stempelfrihed fremtidig ikke blot kommer de i Loven af 11te Februar 1863 udtrykkelig nævnte Sparekasser og Banker til Gode, men ogsaa tillægges de lignende Institutter, hvilke der senere er tilstaaet Stempelbegunstigelser i Henseende til bemeldte Lovs § 3.

Opmærksomheden henledes dernæst paa, at, naar en Laantagers Kautionsgæld i samme Sparekasse eller Bank forøges udover 500 Kr., blive det eller de ældre Laanbeviser inden 3 Uger derefter at forsyne med behørigt

Stempel paa den i Lov af 19de Februar 1861 om det *27 Marts*. stemplede Papir § 10, jfr. § 12, fastsatte Maade, ligesom *Nr. 46*. det er en Selvfølge, at ogsaa det sidst udstedte Bevis bliver at stemple paa sædvanlig Maade.

Lov angaaende en forhøjet Ligning til Holbæk, 1 April. Vejle og Ringkjøbing Amters Skolefonds. (*Ministeriet Nr. 53. for Kirke- og Undervisningsvæsenet*).

Vi Christian den Niende, o. s. v. G. v.: Rigsdagen har vedtaget og Vi ved Vort Samtykke stadfæstet følgende Lov:

Det Beløb, som Skoleraadene ved Lov af 8de Marts 1856 § 7 og Lov af 2den Juli 1870 § 1 ere bemyndigede til at ligne til Skolefondenes Udgifter, forhøjes for Holbæk, Vejle og Ringkjøbing Amters Skolefonds Vedkommende til henholdsvis 1 Kr. 75 Ø., 1 Kr. 50 Ø. og 1 Kr. 50 Ø. pr. Td. Hartkorn og det hertil svarende Beløb for Købstæderne, saaledes at Bestemmelserne i Loven af 2den Juli 1870 blive anvendelige paa den forhøjede Ligning.

Hvorefter alle vedkommende sig have at rette.

Bekendtgørelse angaaende Tilbageførelse af 2 April. levende Hornkvæg, der her fra Landet har været Nr. 51. udført til Karantæneanstalten i Hvidding. (*Landbrugsministeriet*).

Levende Hornkvæg, der her fra Landet har været udført til Karantæneanstalten i Hvidding, og som efter Udfaldet af den i Karantæneanstalten foretagne Tuberkulinprøve i Henhold til de af den preussiske Regering trufne Bestemmelser ikke vil kunne forsendes videre i levende Tilstand inden for Tyskland, tillades tilbageført her til Landet paa Betingelse af, at Dyrene ledsages af fyldestgørende Attest for, at de under deres Ophold i Slesvig ikke have været opstaldede andre Steder end i Karantæneanstalten i Hvidding, og at de ved en af en dertil af Ministeriet antagen Dyrlæge uden Bekostning for Ejeren foretagen Undersøgelse ikke befindes angrebne af nogen ondartet smitsom Sygdom.

Denne Anordning træder straks i Kraft.

2 April. Hvilket herved bekendtgøres til Efterretning og Iagt-Nr. 51. tagelse for alle vedkommende.

9 April. **Bekendtgørelse om, at det britiske Protektorat Nr. 54. Sarawak har tiltraadt Verdenspostkonventionen af 4de Juli 1891.** (*Indenrigsministeriet*).

Det bringes herved til almindelig Kundskab, at det britiske Protektorat Sarawak fra den 1ste Juli d. A. at regne har tiltraadt Konventionen angaaende Verdenspostforeningen af 4de Juli 1891.

13 April. **Bekendtgørelse om Gennemførelsen af Bestemmelserne i Lov Nr. 44 af 16de April 1873 § 3 og Lov Nr. 97 af 14de April 1893 § 2, jfr. § 3, angaaende Frihed for Bygningsafgift af Smaaalejligheder.** (*Finansministeriet*).

Den i Finansministeriets Bekendtgørelse af 8de April 1878 (Lovtid. for s. A. Nr. 45) indeholdte Bestemmelse om, at Anmeldelser, gaaende ud paa Fritagelse for Bygningsafgift af Beboelseslejligheder i Henhold til Lov af 16de April 1873 § 3, — jfr. nu Lov af 14de April 1893 § 2, — maa indsendes til vedkommende Oppebørselsmyndigheder, nemlig for Købstædernes Vedkommende Magistraterne og for Landets Amtstuerne, inden Udløbet af henholdsvis Februar og August Maaned, ophæves herved, saa at det fremtidig, for at en Anmeldelse skal kunne tages til Følge af vedkommende Oppebørselsmyndighed fra Begyndelsen af det Skattehalvaar, i hvilket Anmeldelsen indkommer, er tilstrækkeligt, at den, bilagt med de fornødne Attestationer, indgives inden Halvaarets Udløb, altsaa inden Udløbet af henholdsvis Marts og September Maaned.

Samtidig henledes Opmærksomheden paa, at Frihed for Bygningsafgift af de i Lov af 16de April 1873 § 3 og Lov af 14de April 1893 § 2 omhandlede Smaaalejligheder ifølge sidstnævnte Lovs § 3 ikke kan opnaas fra et tidligere Tidspunkt end Begyndelsen af den Skattetermin, i hvilken de foreskrevne Anmeldelser ere indgivne.

Hvilket herved bekendtgøres til Efterretning og Iagttagelse.

Bekendtgørelse angaaende Margarinebeholderes *22 April.*
Form og Mærkning m. v. (*Landbrugsministeriet*). *Nr. 56.*

I Henhold til Lov af 22de Marts 1897 om Tilvirkning og Forhandling af Margarine m. m. bliver herved følgende foreskrevet:

§ 1. Margarinebeholdere (Lovens § 2 og fig.) skulle være af oval Form, saaledes at Omkredsen af Beholderne paa et hvilket som helst Sted parallelt med Bunden bliver en Oval (Ellipse), hvis Længde mindst er $1\frac{1}{2}$ Gang saa stor som Bredden. Udvendig saavel paa Laaget og Bunden som paa Siderne skulle Margarinebeholderne være forsynede med nedenstaaende Mærke i sort Farve, anbragt paa iøjnefaldende Maade og i fuld Størrelse*). Under hvert Mærke skal derhos findes angivet den i Beholderen værende Margarines Procentindhold af Smørfedt ved følgende Paaskrift: »Indhold af Smørfedt Procent«, til hvilken Paaskrift bliver at anvende Bogstaver af samme Karakter og Snit som i Mærket, men i halv Størrelse. Tallet, hvormed Paaskriften udfyldes, skal i Størrelse og Tydelighed svare til Bogstaverne. Under denne Paaskrift skal der med Bogstaver af samme Karakter, Snit og Størrelse anføres Fabrikantens Navn (Firma).

§ 2. Beholdere, hvori mindre Kvantiteter i Butikkerne fremsættes som Vareprøver eller til Detailsalg, samt Krukker, Æsker og lignende, hvori Margarine udleveres til Køberne, skulle have samme ovale Form som Margarinebeholdere (§ 1) og udvendig paa Siderne parallelt med Bunden være mærkede med Ordet »Margarine« med Bogstaver af samme Karakter, Snit og Størrelse, som er anvendt i det under § 1 foreskrevne Mærke, og derunder skal der paa samme Maade som foreskrevet i § 1 være angivet Margarinenes Procentindhold af Smørfedt samt Fabrikantens Navn (Firma).

Med samme Mærkning skal Papir eller lignende, som anvendes til Indpakning af Margarine og til Anbringelse ovenpaa Margarinen, naar Køberen afhenter Varen i egen Beholder, paa iøjnefaldende Maade være forsynet.

*) Se næste Side.

22 April.

Nr. 56.

MARGARINE

§ 3. Til det i Lovens § 3 for Udsalgssteder, hvor 22 April. der forefindes Margarine, paabudte Opslag, saa lydende: Nr. 56. »Her sælges Margarine«, skal benyttes Bogstaver af samme Karakter og Snit som i det for Margarinebeholdere foreskrevne Mærke, men af mindst 3 Tommers Højde. Indskriften, der skal være sort paa hvid Grund, skal deles i 2 Linier, saaledes at der i 1ste Linie staar: »Her sælges« og derunder med 2 Tommers Afstand: »Margarine«.

§ 4. Farvebestemmelsen foregaar ifølge Lovens § 5 paa samme Maade som hidtil.

§ 5. Enhver Margarineost, der udføres, transiteres, indføres, forhandles eller forsendes (Lovens § 9), skal være forsynet med nedenstaaende Mærke*) i sort Farve, anbragt paa Ostens Over- og Underside og i fuld Størrelse. Benyttes Emballage, skal denne paa iøjnefaldende Maade være forsynet med samme Mærke.

Udleveres Margarineost til Køberne i udskaaene Stykker, skal denne være indpakket i Papir, mærket med Ordet »Margarineost« med Bogstaver af samme Karakter og Snit, som er anvendt i foranstaaende Mærke, og mindst i den halve Størrelse.

Ethvert udskaaet Stykke Margarineost, der fremlægges til Salg, skal paa iøjnefaldende Maade være forsynet med et Mærke, hvorpaa findes Ordet »Margarineost« med Bogstaver som senest anført, hvilket Mærke skal være enten fæstet til eller lagt oven paa Stykket.

§ 6. De Bøger, som blive at føre i Henhold til Lovens §§ 2, 7, 8 og 9, skulle være indrettede efter Skemaer, fastsatte af Landbrugsministeren, og maa ikke tages i Brug, forinden de ere autoriserede i Kjøbenhavn og Købstæderne af Magistraten og paa Landet af Underøvrigheden.

Trykte Eksemplarer af de nævnte Skemaer, nemlig til Tilvirkning, Indførsel og Forhandling (herunder Udførsel) af Margarine og af Oleomargarin samt til Tilvirkning og Indførsel af Margarineost, ligesom ogsaa Aftryk af Loven m. m. til Ophængning i Henhold til Lovens § 15 ville inden den

*) Se næste Side.

1897. 64

Bkg. om Margarinebeholdere.

22 April.

Nr. 56.

MARGARINE OST

1. Maj d. A. kunne erholdes udleverede uden Betaling i 22 April. Kjøbenhavn i det Schultziske Officin og uden for Kjøbenhavn hos Politimestrene. Nr. 56.

§ 7. I Henhold til Lovens § 10, 2det Stykke, er der af Landbrugsministeriet truffet Overenskomst med Professor V. Stein, hvorefter Prøver af Smør og Margarine af Forhandlere kunne indsendes til hans analytisk-kemiske Laboratorium i Kjøbenhavn til Undersøgelse med Hensyn til anvendte Konserveringsmidler mod moderat Betaling, der i Forbindelse med Laboratoriets Portoudgifter vil blive taget ved Postoprævning, efter en af Landbrugsministeriet fastsat Takst. Begæringer om saadanne Undersøgelser skulle fremsættes paa dertil af Ministeriet udfærdigede trykte Blanketter — 1 Blanket for hver Prøve —, der i udfyldt Stand tillige med selve Prøven blive at indsende portofrit til Laboratoriet. Prøven skal være mindst $\frac{1}{4}$ Pd. og indsendes i forsvarlig emballeret Stand og forsynet med et tydeligt Mærke. Forsendes Prøven i Papir, maa der indvendig benyttes Pergamentpapir og udvendig stærkt Indpakningspapir.

Eksemplarer af de nævnte Blanketter kunne erholdes udleverede uden Betaling i Kjøbenhavn i det Schultziske Officin og uden for Kjøbenhavn hos Politimestrene.

§ 8. De ved denne Bekendtgørelse givne Forskrifter ere gældende fra den 1ste Maj d. A. at regne, til hvilket Tidspunkt Lov af 22de Marts d. A. om Tilvirkning og Forhandling af Margarine m. m. med de i Loven angivne Begrænsninger, jfr. sammes § 20, træder i Kraft. Fra samme Tidspunkt at regne bortfalder Indenrigsministeriets Bekendtgørelse af 22de April 1891 angaaende Margarinebeholderes Form og Mærkning m. v.

Hvilket herved bringes til almindelig Kundskab.

Allerhøjeste Resolution. (Indenrigsministeriet). 22 April.

Paa Indenrigsministeriets derom nedlagte allerunderdanigste Forestilling har det behaget Hans Majestæt Kongen allernaadigst at approbere et af Allinge-Sandvig Købstæder foreslaaet Vaaben og Segl, hvori er fremstillet til venstre et halvt Skibsanker og til højre 3 Bølger, til Brug for bemeldte Købstæder.

23 April. **Lov om Apanage for Hans kongelige Højhed
Nr. 57. Prins Christian Carl Frederik Albert Alexander
Vilhelm.** (*Konsejlspræsidiets*).

Vi Christian den Niende, o. s. v. G. v.: Rigsdagen har vedtaget og Vi ved Vort Samtykke stadfæstet følgende Lov:

For Hans Kongelige Højhed Prins Christian Carl Frederik Albert Alexander Vilhelm fastsættes en Apanage af 48,000 Kr. aarlig fra 1ste April d. A. at regne.

Saa længe Hans kongelige Højhed oppebærer Apanage, skal han ikke kunne nyde særligt Vederlag for Statstjeneste.

Hvorefter alle vedkommende sig have at rette.

23 April. **Lov om Checks og andre Sigtanvisninger.** (*Ju-
Nr. 58. stitsministeriet*).

Vi Christian den Niende, o. s. v. G. v.: Rigsdagen har vedtaget og Vi ved Vort Samtykke stadfæstet følgende Lov:

§ 1. En Check skal indeholde:
udtrykkelig Benævnelse af Check, indført i selve Teksten;
den Pengesum, der skal betales;
til hvem Betalingen skal ske;
dens Navn, der skal indfri Checken (Trassaten);
det Sted, hvor Betalingen skal ske;
Udstedelsesdagen samt
Udstederens Underskrift.

Den kan lyde paa Betaling ved Forevisning (ved Sigt, paa Anfordring eller lignende); som betalbar ved Forevisning anses den ogsaa, naar ingen Betalingstid er angiven.

Som Betalingssted gælder i Mangel af anden Angivelse det ved Trassatens Navn anførte Sted.

Er den Sum, som skal betales, nævnt flere Gange, men med forskellige Beløb, gælder det Beløb, som mindst er.

Indholder en Check Tilsagn om Rente, anses det som uskrevet.

§ 2. En Check kan lyde paa Betaling til Ihænderen. Lyder den paa Betaling til en bestemt Person

eller Ihændeoveren, anses den, bortset fra Forskriften i § 23 April. 10, som udstedt til Ihændeoveren. Nr. 58.

§ 3. De Regler, som i Veksellov for Danmark af 7de Maj 1880 ere givne

- om Overdragelse af Veksler,
- om Udstederens og Endossenternes Ansvar,
- om Vekslers Betaling,
- om Regres paa Grund af manglende Betaling samt
- om Vekselfordringers Præskription,

skulle med de Afvigelser, som følge af Bestemmelserne i nærværende Lov, finde Anvendelse paa Checks.

§ 4. Endossement af en Check kan ikke gyldig skrives paa en Afskrift (Kopi) af Checken.

§ 5. At en Check er udstedt til Ihændeoveren, er ikke til Hinder for, at den ved Endossement gøres betalbar til en bestemt Person.

§ 6. Ved Overdragelsen af en Check til Trassaten overføres ikke Ret til Regres mod Udsteder eller Endossenter, medmindre Trassaten har flere Forretningsafdelinger og Overdragelsen sker til en anden Afdeling end den, paa hvilken Checken er trukken.

En Check, som er bleven overdragen til Trassaten, maa ikke overdrages videre.

§ 7. Betaling af en Check maa ikke ske til nogen anden end en Bank eller Bankier, saafremt der mellem to Streger tværs over Checkens Forside findes anbragt Ordene »til Bank eller Bankier« eller anden Paategning, der angiver det samme. Er Navnet paa en bestemt Bank eller Bankier anført mellem Stregerne, maa Betaling kun ske til denne.

Et saadant Paabud kan gives saavel af Udstederen som af enhver Checkejer. Det kan ikke med Retsvirkning tilbagekaldes eller forandres; dog kan, naar en bestemt Bank eller Bankier ikke allerede er nævnt, Navnet paa en saadan senere tilføjes.

Som Bank eller Bankier betragtes ved Anvendelsen af Bestemmelserne i denne Paragraf enhver, hvis Forretning til Handelsregistret er anmeldt som Bankforretning, samt enhver Sparekasse.

23 April. § 8. Tegnes Accept paa en Check, er saadan Paa-Nr. 58. tegning uden Retsvirkning.

§ 9. Vil Checkejeren bevare sin Ret til Regres over for Udsteder og Endossenter, maa han forevise Checken til Betaling inden saadan Frist, som er bestemt i § 10. At Forevisning er sket, uden at Betaling er opnaaet, godtgøres enten ved en inden Forevisningsfristens Udløb overensstemmende med Reglerne for Vekselpotester optagen Protest eller ved en paa Checken anbragt, af Trassaten eller nogen paa hans Vegne underskreven Erklæring, der tillige angiver Dagen, paa hvilken Forevisningen har fundet Sted. I sidste Tilfælde regnes Fristen for Meddelelsen af den i Veksellovens § 45 foreskrevne Underretning fra den Dag, da Forevisningen ifølge Paategningen fandt Sted.

Om Virkningen af en Opfordring til ikke at optage Protest gælder, hvad i Veksellovens § 42 er bestemt.

§ 10. En Check, der er udstedt og betalbar paa et og samme Sted her i Riget, skal forevises til Betaling senest paa den tredje Dag efter Udstedelsesdagen, saafremt den lyder paa Betaling enten til Ihændeleveren eller til en sammesteds boende navngiven Person (med eller uden Tillæget »eller Ihændeleveren«). Andre her i Riget betalbare Checks skulle forevises til Betaling senest paa den tiende Dag efter Udstedelsesdagen eller, saafremt der til Checkens Forsendelse paa sædvanlig Maade fra Udstedelsesstedet til Betalingsstedet udkræves en længere Tid end fem Dage, senest paa den femte Dag efter Udløbet af den til saadan Forsendelse nødvendige Tid. Er Udstedelsesstedet ikke angivet i Checken, antages den at være udstedt paa Betalingsstedet. Findes der i en Check, som lyder paa Betaling til en navngiven Person (med eller uden Tillæget »til Ihændeleveren«), ved dennes Navn tilføjet en Stedbetegnelse, antages han at bo paa det angivne Sted.

Udløber den ovenfor bestemte Frist paa en Søndag eller anden almindelig Helligdag, kan Forevisning gyldig ske den næste Søgnedag. Reglen i Veksellovens § 92 finder tilsvarende Anvendelse.

Tiden for Forevisning af en Check, der er betalbar i

Udlandet, bestemmes efter de paa Betalingsstedet gældende 23 April,
Regler. Nr. 58.

§ 11. Den Frist af 6 Maaneder eller et Aar, i hvilken Checkejerens Regresfordring forældes (Veksellovens § 78), regnes fra Checkens Udstedelsesdag.

§ 12. Er Regresfordringen forældet, eller er den til dens Bevaring foreskrevne Omgang forsømt, finder Bestemmelsen i Veksellovens § 93 tilsvarende Anvendelse. Naar ikke andet gøres antageligt, anses Udstederen beriget paa Checkejerens Bekostning med den Sum, Checken lød paa.

§ 13. Er en Check bortkommen, kan den, hvad enten den lyder paa Navn eller paa Ihændeleveren, blive mortificeret overensstemmende med de om Mortifikation af Gældsbreve i Almindelighed gældende Regler.

§ 14. Bestemmelserne i Veksellovens §§ 84 til 86 om Forholdet til udenlandsk Lov skulle finde tilsvarende Anvendelse i Henseende til Checks; dog bliver en Pengeanvisning ved Anvendelsen af nærværende Lov ogsaa at anse som en gyldig Check, naar den er affattet i Overensstemmelse med de Regler, som paa Betalingsstedet gælde for Checks.

§ 15. I Sager, hvorunder Regreskrav efter en Check indtales, finde Bestemmelserne i Lov om Vekselsager og Vekselpotester af 28de Maj 1880 tilsvarende Anvendelse.

Sager mellem handlende (jfr. Lov om Oprettelse af en So- og Handelsret i Kjøbenhavn af 19de Februar 1861 § 13 Nr. 1), hvorunder Fordringsrettigheder, som ere hjemlede ved foranstaaende Bestemmelser, gøres gældende, ere Handelssager.

§ 16. Imod den, der har udstedt eller endosseret en ved Sigt betalbar Pengeanvisning, som er affattet i anden Form end den, som i nærværende Lov og i Veksellov af 7de Maj 1880 er foreskrevet henholdsvis for Checks og for Veksler, kan Regres paa Grund af manglende Betaling, hvor saadan Regres maatte være hjemlet, dog kun gøres gældende under de Betingelser, som i foranstaaende §§ 9 og 10 ere foreskrevne i Henseende til Checks; saadan Re-

23 April. gresfordring forældes derhos efter de samme Regler, som Nr. 58. gælde for Regresfordring efter en Check, ligesom Reglerne i § 12 finde tilsvarende Anvendelse.

§ 17. Checks og Endossementer, der tegnes paa saadanne, ere stempelfri. Det samme gælder om andre ved Sigt betalbare Pengeanvisninger, der ikke indeholde Benaevnelse af Veksler, og paa hvilke der ikke er tegnet Accept.

Den, som udgiver eller modtager en Check eller anden ved Sigt betalbar Anvisning forinden den deri angivne Udstedelsesdag, eller som udgiver eller modtager en saadan Anvisning, i hvilken Udstedelsesdag ikke er angiven, anses, saafremt Dokumentet ikke er stemplet efter Taksten for lange Veksler, med en Bøde lig det 10-dobbelte af denne Takst, dog ikke under 10 Kr., hvorhos Dokumentet bliver at forsyne med det for de nævnte Veksler foreskrevne Stempel.

§ 18. Denne Lov træder i Kraft den 1ste Januar 1898.

Fra samme Dag bortfalde Bestemmelserne i 2det og 3dje Stykke af § 3 i Lov angaaende Begunstigelser i Henseende til Brugen af stemplet Papir af 11te Februar 1863.

Hvorefter alle vedkommende sig have at rette.

23 April. **Lov om Ændring i Lov af 1ste April 1891 om Nr. 59. den offentlige Fred paa Folkekirkens Helligdage samt paa Grundlovsdagen.** (*Justitsministeriet*).

Vi Christian den Niende o. s. v. G. v.: Rigsdagen har vedtaget og Vi ved Vort Samtykke stadfæstet følgende Lov:

§ 4 i Lov af 1ste April 1891 Nr. 48 affattes saaledes:

»Bestemmelserne i nærværende Lov §§ 1 og 3 skulle gælde for Grundlovsdagen den 5te Juni fra Kl. 12 Middag, dog at Bestemmelserne i § 1 ikke komme til Anvendelse, naar Grundlovsdagen falder paa Lørdagen før Pinse«.

Hvorefter alle vedkommende sig have at rette.

Lov om Begunstigelser for en Kreditforening 23 April.
af Ejere af industrielle og dermed i Klasse staaende Nr. 62.
Ejendomme. (Indenrigsministeriet).

Vi Christian den Niende o. s. v. G. v.: Rigsdagen har vedtaget og Vi ved Vort Samtykke stadfæstet følgende Lov:

§ 1. Indenrigsministeren bemyndiges til at meddele Stadfæstelse paa Statutter for en Kreditforening af Ejere af industrielle og dermed i Klasse staaende Ejendomme her i Landet og at tilstaa denne Kreditforening de i Lov af 20de Juni 1850 § 2 a., b. og d. anførte Begunstigelser paa følgende Betingelser:

- a) at Foreningen ikke træder i Virksomhed, forinden det er godtgjort for Indenrigsministeriet, at der er anmeldt Interessenter til Beløb mindst 1 $\frac{1}{2}$ Million Kroner, fordelte paa et efter Indenrigsministerens Skøn passende Antal Panter;
- b) at ingen antages som Medlem for en større Sum, end at Behæftelsen derved i intet Tilfælde kommer til at overstige Halvdelen af den til Pant tilbudte Ejendoms Værdi, bestemt ved Vurdering efter Regler, som nærmere blive at fastsætte under Indenrigsministerens Stadfæstelse, og som kunne anses for at yde en saa tilfredsstillende Sikkerhed for paalidelig Ansættelse af Værdien i Handel og Vandel, som i Betragtning af de paagældende Ejendommers særlige Beskaffenhed lader sig tilvejebringe. Ved Vurderingen ansættes først Ejendommens Værdi, saaledes at der kun tages Hensyn til Ejendommens Grund med tilhørende Vandkraft, Bygninger, Kraftmaskiner, samt saadanne Indretninger og Inventariedele, der have almindelig Anvendelse, men ikke til de Maskiner, Indretninger eller Inventariedele, der alene ere anvendelige til den særlige i Ejendommen drevne Virksomhed. Ved Vurderingen ansættes dernæst Værdien af de til Ejendommen hørende Maskiner, Indretninger og Inventariedele af sidstnævnte Beskaffenhed; ved ingen af Ansættelserne kan der tages Hensyn til det større eller mindre Udbytte, som den i Ejendommen

23 April.
Nr. 62.

drevne Virksomhed maatte antages at give. Ved Beregningen af Udlaansgrænsen for Ejendommen kan Værdien af de særlige Maskiner m. v. ikke medtages med mere end Halvdelen af det Beløb, hvortil de ere vurderede, og for saa vidt Vurderingssummen for samme er højere end den paa Ejendommen uden nævnte Tilbehør ansatte Værdi, medregnes den Del, Vurderingssummen overstiger denne Værdi, ikke;

- e) at der i den enkelte, til Pant tilbudte Ejendom ikke af Kreditforeningen ydes Laan af en saadan Størrelse, at Ejendommens Behæftelse med Tillæg af forud prioriterede Beløb kommer til at overstige 200,000 Kr.;
- d) at der til ingen Tid maa være i Kraft et større Beløb af de af Kreditforeningen udstedte Kasseobligationer end det Beløb af Medlemmernes Panteobligationer, som den ejer;
- e) at Medlemmerne ere solidarisk ansvarlige overfor Ejerne af Foreningens Kasseobligationer og til Fyldestgørelse af dette Ansvar pligtige i fornødent Fald i Forhold til det laante Beløb at yde saadanne ekstraordinære Bidrag til Reserve- og Amortisationsfondet, som nærmere fastsættes i Statutterne;
- f) at de af Foreningen udstedte Kasseobligationer skulle være rentebærende og ikke maa udfærdiges for mindre Beløb end 100 Kr.;
- g) at Medlemmerne til Dækning af Administrationsudgifterne, til Forrentning samt til Dannelse af Reserve- og Amortisationsfond skulle betale dels ved Laanets Modtagelse et Indskud af mindst 2 pCt., dels en aarlig Ydelse, beregnet af Laanenes oprindelige Beløb og 2 pCt. større end Renteprocenten; hvad Reserve- og Amortisationsfondets Beholdning i Forening med Administrationsfondets Overskud udgør mere end 10 pCt. af vedkommende Afdelings i Omløb værende Kasseobligationers Beløb, anvendes til Indfrielse af disse og til Afskrivning paa Panteobligationerne;
- h) at der af de Laan, som ikke ved ordinær eller ekstraordinær Amortisation ere helt tilbagebetalte senest i den

50de halvaarlige Termin efter deres Udbetaling, skal i 23 April. hver af de paafølgende Terminer betales Afdrag, svarende til mindst $\frac{1}{10}$ af deres Restgæld i nævnte Termin, saaledes at Amortisationstiden i intet Tilfælde kan udstrækkes udover 60 Halvaar efter Laanenes Udbetaling;

- i) at udtrædende Medlemmer først faa den dem mulig tilkommende Andel i Reserve- og Amortisationsfondet udbetalt, naar vedkommende Afdeling ved Indfrielse af hele sin Obligationsgæld afvikles; dog skal Bestyrelsen med Indenrigsministerens Samtykke kunne tilstaa saadan Udbetaling, naar den kan ske, uden at den i Henhold til foranstaaende Litra g. indbetalte og opsparede Kapital nedbringes under 10 pCt. af Obligationsgælden;
- k) at Foreningens Bestyrelse aarlig skal offentliggøre et fuldstændigt Regnskab over Foreningens Virksomhed og hvert Fjerdingaar til Indenrigsministeren indsende en Regnskabs-Ekstrakt;
- l) at Bestyrelsen vælges paa ubestemt Tid, og at et Bestyrelsesmedlem ikke kan afskediges uden Indenrigsministerens Samtykke, samt at Valget af den administrerende Direktør kræver Indenrigsministerens Godkendelse;
- m) at Vurderingsmændene vælges af Bestyrelsen og afskediges af denne;
- n) at de til Foreningen pantsatte Ejendomme med Tilbehør mindst 1 Gang hvert femte Aar gøres til Genstand for sagkyndigt Eftersyn;
- o) at der ved Foreningen ansættes 2 Revisorer, af hvilke Indenrigsministeren udnævner den ene og godkender Valget af den anden; Reglementet for Revisionen fastsættes af Indenrigsministeren;
- p) at Bestyrelsen er forpligtet til at meddele Indenrigsministeren alle de Oplysninger angaaende Foreningens Forhold, der af ham maatte blive forlangte, samt at denne Minister til enhver Tid paa Foreningens Bekostning kan lade foretage Undersøgelse af samtlige de den vedrørende Forhold;

- 23 April. q) at ingen Forandring kan vedtages i Statutterne eller
Nr. 62. de af Indenrigsministeren stadfæstede Regler for Vurderingsforretningerne uden denne Ministers Stadfæstelse, og
- r) at Foreningen skal have begyndt sin Udlaansvirksomhed inden 2 Aar efter denne Lovs Ikrafttræden.

§ 2. Saa længe indtil Afdelingerne tilsammen ejes som Reserve- og Amortisationsfond en kontant indbetalt Kapital af mindst 500,000 Kr., skal der, naar Indenrigsministeren derom stiller Forlangende, til Sikkerhed for Obligationsejerne være til Stede et Garantifond, der i Forening med Afdelingernes Reserve- og Amortisationsfonds kantant indbetalte Beholdning udgør indtil 10 pCt. af den til enhver Tid løbende Obligationsgæld.

§ 3. Skulde Kreditforeningens Bestyrelse efter Indenrigsministerens Skøn væsentlig forringe den Kreditorerne tilkommende Sikkerhed, og har den ikke inden Udløbet af en den foreskrevne Frist foranstaltet det fornødne til Manglernes Afhjælpning, skal Indenrigsministeren være berettiget til at standse Foreningens Virksomhed eller efter Omstændighederne foranledige dens Bo taget under Skiftebehandling.

Hvorefter alle vedkommende sig have at rette.

23 April. **Lov om Benyttelse af Grunde til lukkede Vand-**
Nr. 63. **forsyningsledninger.** (*Indenrigsministeriet*).

Vi Christian den Niende, o. s. v. G. v.: Rigsdagen har vedtaget og Vi ved Vort Samtykke stadfæstet følgende Lov:

§ 1. Naar det for Tilvejebringelsen af nye eller Forbedring af bestaaende Vandforsyningsanlæg, der enten ejes af en Kommune eller Dele af en Kommune, eller af Indenrigsministeren skønnes at være af væsentlig Betydning for en Kommunes Vandforsyning eller for Dele af sammes Vandforsyning, er nødvendigt, at der tilvejebringes lukkede Ledninger over anden Mands Grund, skal Ret til Anlæg af saadanne Ledninger kunne erhverves imod, at der ydes vedkommende Grundejer fuldstændig Erstatning.

§ 2. Med Hensyn til Betingelserne for og Fremgangs- 23 April.
maaden ved Erhvervelsen af Ret til saadan Benyttelse af Nr. 63.
anden Mands Grund komme for Kjøbenhavns Vedkommende
de i Lov om Afstaaelse af Grunde til Vandaflednings- eller
Kloakanlæg af 30te November 1857 §§ 2—8 og 10—13
omhandlede Regler til Anvendelse, for saa vidt disse Regler
angaa Afstaaelse af Grund til temporær eller vedvarende
Brug.

Uden for Kjøbenhavn blive disse Regler at anvende
med de fornødne, af Indenrigsministeren bestemte Lempelser,
dog saaledes, at af de i den anførte Lovs §§ 2 og 6 om-
meldte 4 Mænd de 2 udnævnes af Indenrigsministeren, medens
de 2 andre, eftersom de paatænkte Vandforsyningsanlæg
ere beliggende i en Landkommune eller paa Købstadgrund,
blive at udnævne henholdsvis af Amdtsraadet eller af Amt-
manden.

Fremsætter Grundbesidderen for Kommissionen Paa-
stand om Forandring i Anlægsplanen angaaende Ledningens
Beliggenhed over hans Grund, bliver der af Kommissionen
at tage særligt Hensyn til saadan Paastand, saafremt den
kan tages til Følge uden væsentlig at paavirke Anlægs-
omkostningernes Størrelse eller Anlæggets Nytte.

§ 3. Brugeren af den paagældende Grund er pligtig
at taale, at Ledningens Ejer eller andre paa dennes Vegne
efter derom forud gjort Anmeldelse, hvorved der saa vidt
muligt gives mindst 1 Dags Varsel, indfinde sig paa hans
Ejendom og der foretage de nødvendige Undersøgelser og
Vedligeholdelsesarbejder, alt mod fuld Erstatning til Brugeren
for den Ejendommen herved paaførte Skade. Størrelsen af
denne Erstatning fastsættes i Mangel af mindelig Overens-
komst hver Gang af uvillige af Retten udmeldte Mænd.

Rejser Grundens Bruger Spørgsmaal om, at Ejendom-
men lider Skade ved den mangelfulde Vedligeholdelse af
Ledningen, bliver Spørgsmaalet om den Brugeren herfor til-
kommende Erstatning ligeledes at afgøre paa den foran an-
førte Maade.

Hvorefter alle vedkommende sig have at rette

23 April. **Lov om en forandret Affattelse af § 14 i Bygningsloven for Frederiksberg Kommune.** (Justitsministeriet).

Vi Christian den Niende, o. s. v. G. v.: Rigsdagen har vedtaget og Vi ved Vort Samtykke stadfæstet følgende Lov:

§ 14 i den i Medfør af § 23 i Lov af 11te April 1890 under 19de s. M. af Justitsministeriet bekendtgjorte Bygningslov for Frederiksberg Kommune affattes saaledes:

De private tilhørende Grunde og Bygninger, hvis Afstaaelse findes nødvendig til Anlæg af nye Gader og Veje eller til Udvidelse af ældre eller til Anlægget af Kloaker eller i andre almennyttige Øjemed, skulle, naar Kommunalbestyrelsen derpaa gør Fordring, afstaaes mod Erstatning efter de hidtil gældende Regler. Kommunalbestyrelsen kan derhos stille et lignende Forlangende med Hensyn til Grunde og Bygninger, der vel ikke skulle inddrages under de paa-gældende Gader og Veje eller ellers benyttes som anført, men dog ere saaledes beliggende, at det maa anses at være af væsentlig Betydning at have Raadighed over dem for at kunne sikre en tilfredsstillende Ordning af Bebyggelsesforholdene ved eller mellem de Gader og Veje, om hvis Anlæg eller Udvidelse der er Spørgsmaal. Naar Kommunalbestyrelsen gør Fordring paa Afstaaelse af en saadan Del af en Ejendom, at denne derved vilde faa mindre ubebygget Grund, end Loven ved Bygningernes Opførelse hjemlede, staar det Ejeren frit for at forlange Ejendommen overtagen af Kommunen. Spørgsmaalet om Berettigelsen af den fremsatte Fordring om Grundens Afstaaelse kan af vedkommende indstilles til Justitsministerens Afgørelse.

Hvorefter alle vedkommende sig have at rette.

23 April. **Lov om Undersøgelse af Levnedsmidler m. m.** Nr. 66. (Justitsministeriet).

Vi Christian den Niende, o. s. v. G. v.: Rigsdagen har vedtaget og Vi ved Vort Samtykke stadfæstet følgende Lov:

§ 1. Justitsministeren bemyndiges til for et Tidsrum

af 3 Aar at regne fra den Dag, paa hvilken nærværende *23 April.*
Lov træder i Kraft, at slutte Overenskomst med et be- *Nr. 66.*
staaende privat analytisk-kemisk Laboratorium i Kjøbenhavn
om mod et aarligt Vederlag af 8,000 Kr. at foretage Under-
søgelse af offentlig falbudne Levnedsmidler.

§ 2. Laboratoriet har efter Paakræv af Domstolene,
Politimyndighederne og tillige af de uden for Kjøbenhavn
værende Sundhedskommissioner at undersøge og afgive Er-
klæring over de af disse til Prøvelse angaaende Forfalsk-
ning eller andre Misligheder indsendte Levnedsmidler.

Ligeledes har Laboratoriet til Justitsministeren, saa
ofte som denne forlanger, at afgive Beretning om de fore-
tagne Undersøgelser og sammes Resultater.

§ 3. Prøver af de i § 1 nævnte Levnedsmidler skulle
ved Politiets Foranstaltning efter gangbar Pris udtages og
indsendes til Laboratoriet til Undersøgelse, selv hvor der
ikke haves nogen Mistanke om begaaet eller tilsigtet Ulov-
lighed.

De nærmere Regler for Politiets Virksomhed i nævnte
Henseende bestemmes af Justitsministeren ved en af ham
udstedt Bekendtgørelse.

§ 4. Udgifterne ved Prøvernes Udtagelse og Ind-
sendelse fastsættes ved de aarlige Finanslove.

§ 5. Justitsministeriet bemyndiges til ved Anordning
at fastsætte Grænserne for, hvad der ved Tilberedelse af
Vin og Spirituosa til Forhandling maa anses for tilladeligt
i Forhold til denne Lovs Bestemmelser og at fastsætte be-
stemte Normer for Undersøgelse af de nævnte Stoffer.

§ 6. Den, som i Afsætningsøjemed bedragerisk efter-
gør eller forfalsker Levnedsmidler eller underkaster for-
dærvede Levnedsmidler en Behandling, der er beregnet paa
at skjule deres fordærvede Tilstand, samt den, der, vidende
om, at et Stof er undergaaet nogen af de ovenfor nævnte
Behandlinger, falholder det som Næringsmiddel, uden at
dets særlige Beskaffenhed ved et paa samme anbragt tyde-
ligt og forstaaeligt Mærke eller paa anden for Køberen lige
saa iøjnefaldende Maade udtrykkelig er angivet, saa vel som
den, der gør sig skyldig i Overtrædelse af de i Medfør af

23 April. nærværende Lovs § 5 udstedte Anordninger, straffes, for Nr. 66. saa vidt Forseelsen ikke falder ind under Bestemmelser i alm. borgerlig Straffelov, navnlig § 278, 1ste Stykke, med Fængsel. Dog kan, under særlig formildende Omstændigheder og for første Gang begaaet Forseelse, Straffen gaa ned til Bøder, hvilke Bøder tilfaldt Statskassen.

I det i alm. borgerlig Straffelovs § 290, sidste Stykke, omhandlede Tilfælde kan Straffen under skærpene Omstændigheder stige til Fængsel.

§ 7. Denne Lov træder i Kraft den 1ste Oktober 1897 og gælder i 3 Aar fra Ikrafttrædelsen.

Hvorefter alle vedkommende sig have at rette.

23 April. **Lov om Tillæg til Lov om Vands Afledning Nr. 67. og Afbenyttelse af 28de Maj 1880.** (*Landbrugsministeriet*).

Vi Christian den Niende, o. s. v. G. v.: Rigsdagen har vedtaget og Vi ved Vort Samtykke stadfæstet følgende Lov:

§ 1. Tilføres der fra Landbrug, Møller, Fabrikker, Mejerier, Slagterier eller lignende Anlæg et Vandløb Affald eller skadelige Stoffer, der i nævneværdig Grad forøge Arbejdet ved Vandløbets Oprensning, foranledige skadelig Oversvømmelse eller paa anden Maade gøre Skade paa de til Vandløbet stødende Jorder, kan den eller de skadelidende tilkalde Vandsynsmændene, som behandle Sagen efter de i Loven af 28de Maj 1880 §§ 5—11 indeholdte Regler om Behandlingen af Sager for Vandsynsmændene. Vandsynsmændenes Kendelse kan indankes for Landvæsenskommissionen.

§ 2. Afsiges Kendelse, skal det i denne afgøres, om Klagen er beføjet, og i bekræftende Fald fastsættes, hvilken Erstatning der skal udredes til hver især af de skadelidende, hvem der skal udrede Erstatningen, om denne skal erlægges med en Sum en Gang for alle eller som en aarlig Godtgørelse, samt hvorledes Omkostningerne ved selve Forretningen blive at udrede. Fastsættes Erstatningen til en aarlig Godtgørelse, forholdes, saafremt den ene af Parterne

i Tiden maatte føle sig brøsthølden, efter Lov af 28de Maj 23 April.
1880 § 67, sidste Punktum. Nr. 67.

§ 3. I Mangel af godvillig Betaling af de ved Kendelse af Vandsynsmændene eller ved et for dem indgaaet Forlig paalagte Erstatningsbeløb eller Omkostninger ved Sagens Behandling, forholdes der efter Reglerne i Lov af 28de Maj 1880 § 48, sidste Stykke.

Hvorefter alle vedkommende sig have at rette.

**Bekendtgørelse angaaende Forholdsregler ved 30 April.
Udførselen af fersk Kød af Hornkvæg. (Landbrugs- Nr. 69.
ministeriet).**

I Henhold til den Regeringen ved Lov af 22de Marts 1897 om Tilsyn med Udførselen af fersk Kød givne Bemyndigelse bliver herved med Hensyn til Udførselen af fersk Kød af Hornkvæg til fremtidig Iagttagelse foreskrevet følgende:

§ 1. Fersk — hvortil regnes let saltet — Kød af Hornkvæg maa ikke udføres her fra Landet uden at være ledsaget af Attest fra en autoriseret Dyrlæge om, at det ikke er fordærvet og ikke hidrører fra Dyr, der ere angrebne af nogen Sygdom saaledes, at det ikke bør bruges til Menneskeføde, eller fra Dyr, der ere saa afmagrede, at deres Kød ikke kan anses for egnet til Menneskeføde, alt i Overensstemmelse med nedenstaaende Regler.

§ 2. Indvendig paa hver-kvart eller halve Krop skal der være fastklæbet en rød Seddel med Paaskrift: »Kød af sundt Dyr«, egenhændig underskrevet af Dyrlægen med Navn, Bopæl og Dato. Dyrlægen skal ligeledes egenhændig paaklæbe denne Seddel. Med hver Forsendelse skal derhos følge en af Dyrlægen og Ejeren underskrevet Attest af følgende Indhold:

»Det attesteres herved, at jeg under Dags Dato har undersøgt Stkr. slagtet Hornkvæg hos og fundet Kødet tjenligt til Udførsel i Henhold til Lov om Tilsyn med Udførselen af Kød af 22de Marts 1897 § 1, samt at jeg har forsynet Kødet med det befalede Sundhedsmærke.

Denne Attest er gyldig i 5 Dage fra Udstedelsesdagen.

(Bopæl)

(Dato)

(Navn)

Autor. Dyrlæge.

30 April. Som Afsender af . . . Kolli slagtet Kød mærket . . .
 Nr. 69. erklærer jeg herved paa Tro og Love, at disse Kolli kun
 indeholde Kød af de i ovenstaaende Attest omhandlede Stkr.
 slagtet Hornkvæg.

(Bopæl)

(Dato)

(Navn)«.

§ 3. Kød i Fustager og Slagteaffald — derunder
 Indvolde — af Hornkvæg maa i fersk eller let saltet Til-
 stand kun udføres, naar Emballagen er forsynet med en af
 en autoriseret Dyrslæge med Navn, Bopæl og Dato egen-
 hændig underskreven Erklæring om, at Indholdet hidrører
 fra sunde Dyr.

Med hver Forsendelse skal derhos følge en af Dyr-
 lægen og Ejeren underskreven Attest af følgende Indhold:

»Det attesteres herved, at jeg under Dags Dato har
 undersøgt det i Fustage mærket nedlagte Kød
 [Slagteaffald] og fundet det tjenligt til Menneskeføde, samt
 at jeg har forsynet Emballagen med den befalede Sund-
 hedserklæring.

Denne Attest er gyldig i 5 Dage fra Udstedelsesdagen.

(Bopæl)

(Dato)

(Navn)

Autor. Dyrslæge.

Som Afsender af . . . Fustager Kød [Slagteaffald]
 mærket erklærer jeg herved paa Tro og Love, at
 disse Fustager kun indeholde det i ovenstaaende Attest
 ommeldte, af Dyrslægen synede Kød [Slagteaffald].

(Bopæl)

(Dato)

(Navn)«.

§ 4. Det er Dyrslægen forbudt at afgive de i §§ 2 og
 3 omhandlede Attestationer, naar han ikke har besigtiget de
 paagældende Dyr under eller efter Slagtningen og i sidste
 Tilfælde, forinden Udhugningen af Kødet har fundet Sted,
 og medens samtlige Dyrets Indvolde endnu vare tilstede og
 kunde identificeres.

Saafrømt Kødet ikke ubetinget kan erklæres for tjen-
 ligt til Menneskeføde, men ikkun efter forudgaaet præventiv
 Behandling (særlig indgaaende Kogning eller Stegning) vil
 kunne nydes uden Ulempe for Sundheden, maa Dyrslægen
 ikke meddele den i § 2 omhandlede Attest.

§ 5. De i § 2 omhandlede røde Sedler til Paaklæb-

ning saavel som trykte Blanketter til de foreskrevne Attester 30 April. kunne af de autoriserede Dyrlæger faas udleverede uden Nr. 69. Betaling i det Schultz'ske Bogtrykkeri, Niels Juelsgade Nr. 12, Kjøbenhavn.

§ 6. Det paahviler Politiet og, for saa vidt Udførselen sker pr. Jernbane, vedkommende Banebestyrelse paa Afgangsstedet at føre Tilsyn med Overholdelsen af de i §§ 1, 2 og 3 fastsatte Forskrifter.

Foregaar Udførselen pr. Skib, skal Anmeldelse om Afsendelsen ske til Politiet i betimelig Tid, før Indladningen finder Sted.

Udførsel af fersk Kød over Landgrænsen paa anden Maade end med Jernbane maa kun finde Sted ved Grænsetoldstederne.

§ 7. Kødforsendelser, bestemte til Udførsel, som ved ilde Lugt røbe fordærvet Tilstand, skulle, uanset om den befalede Attest medfølger og befindes i Orden i formel Henseende, tilbageholdes paa Udførselsstedet. Anmeldelse om Tilbageholdelsen skal uopholdelig gøres til Stedets Politi til videre Foranstaltning.

§ 8. Foranstaaende Bestemmelser finde ikke Anvendelse paa Kød og Slagteaffald, der indlades i Skib til dettes eget Forbrug.

Denne Bekendtgørelse træder straks i Kraft.

Hvilket herved bekendtgøres til Efterretning og Iagttagelse for alle vedkommende.

Bekendtgørelse angaaende Taksten for den offentlige Maaling af Kul, Salt og Korn i Kjøbenhavn. 1 Maj. Nr. 73. (Indenrigsministeriet).

I Henhold til den Indenrigsministeriet ved kongelig Resolution af 2den November 1874 givne Bemyndigelse fastsættes i Overensstemmelse med det fra Kjøbenhavns Magistrat derom fremkomne Forslag følgende Takst for den offentlige Maaling af Kul, Salt og Korn i Kjøbenhavn som gældende fra den 1ste Juni d. A.

For Kul:	75	Øre	pr.	Læst,
— Salt:	4	—	«	Tønde,
— Korn:	2½	—	«	—

1 Maj. alt for saa vidt Maalingen fortsættes uden væsentlig Afbry-
Nr. 73. delse i mindst 6 Timer.

For Maaling i kortere Tidsrum betales der, for saa vidt der benyttes 1 Maaler, 75 Øre pr. Time, dog at der betales mindst 1 Kr. for hver Ekspedition; benyttes der paa Grund af fremsat Forlangende om Attest for Maalingen 2 Maalere, betales der 1 Kr. 50 Øre pr. Time, dog at der betales mindst 2 Kr. for hver Ekspedition.

For Maaling paa Søgnedage uden for den ordinære Arbejdstid samt paa Søn- og Helligdage er Taksten en halv Gang højere end anført.

For Brugen af Tønden betales:

For Kul:	12	Øre pr. Læst,
— Salt:	$\gt \frac{2}{3}$	— » Tønde
— Korn:	$\gt \frac{1}{2}$	— » —

Hvilket herved bringes til offentlig Kundskab med Tilføjende, at den hidtil gældende Takst (jfr. Indenrigsministeriets Bekendtgørelse Nr. 146 af 12te November 1874) træder ud af Kraft fra ovennævnte 1ste Juni d. A. at regne.

4 Maj. **Bekendtgørelse om Grænserne for det national-**
Nr. 74. **historiske Museum paa Frederiksborg Slot over for**
de øvrige historiske Samlinger. (*Indenrigsministeriet*).

Ved kgl. Resolution af 24de Februar d. A. ere paa derom af Indenrigsministeriet nedlagt Forestilling følgende Regler med Hensyn til Fastsættelsen af Grænserne for det national-historiske Museum paa Frederiksborg Slot over for de øvrige historiske Samlinger allernaadigst bifaldne:

Det nationalhistoriske Museum paa Frederiksborg Slot fremstiller i Kopier de Mindesmærker fra samtlige historiske Tidsafsnit, som efter deres Art eller Opbevaringssted uden for Kjøbenhavn og i fremmede Lande ikke kunne erhverves for Nationalmuseet. Museet bliver fremtidigt Opbevaringsstedet for Landets historiske Portrætgalleri uden for Rosenborgsamlingens Rammer samt kunstneriske Fremstillinger af fædrelandshistoriske Minder fra Kristendommens Indførelse i Danmark til den nyeste Tid.

Hvad Middelalderen angaar, samler Museet ingen

originale Genstande, uden at Nationalmuseet giver Afkald 4 Maj.
paa at erhverve dem. Hvad senere Tider angaar, lægges Nr. 73.
Hovedvægten paa Møbler og paa saadanne Genstande, til
hvilke Minder om historiske Personligheder ere knyttede.
Frederiksborgmuseet fortsætter Nationalmuseets Opgave for
Tiden senere end 1848.

**Bekendtgørelse om Grænserne for National- 4 Maj.
museet og de danske Kongers kronologiske Samling Nr. 75.
paa Rosenborg over for de øvrige historiske Sam-
linger.** (*Ministeriet for Kirke- og Undervisningsvæsenet*).

Ved kongelige Resolutioner henholdsvis af 30te De-
cember 1895 og 10de Juni 1896 ere paa derom af Mini-
steriet for Kirke- og Undervisningsvæsenet nedlagte Fore-
stillinger følgende Regler med Hensyn til Fastsættelsen af
Grænserne for Nationalmuseet og de danske Kongers krono-
logiske Samling paa Rosenborg over for de øvrige historiske
Samlinger allernaadigst bifaldne:

Nationalmuseet fortsætter som det centrale Stats-
museum — i Forbindelse med dansk Folkemuseum som sin
yngste Afdeling — Traditionerne fra sin Oprettelse i 1807,
nemlig at bevare originale Genstande af enhver Art, der
minde om Folkets Kulturudvikling og Historie gennem ethvert
Tidsafsnit. Herfra undtages kunstneriske Portrætgenivelser
og Genstande, som henhøre under Arkivers og Bibliotekers
Omraade. Som absolut Tidsgrænse for Nationalmuseets
historiske Afdeling, herunder indbefattet det nu saakaldte
dansk Folkemuseum, sættes 1848.

Grænserne for de danske Kongers kronologiske
Samling paa Rosenborg fastsættes saaledes, at Sam-
lingen, som ifølge allerhøjeste Resolution af 20de December
1859 er bleven forøget med de fra Frederiksborg Slot red-
dede Portrætter, Møbler m. m., »der erindre om Kong Chri-
stian den Fjerde og det kongelige Hus«, ogsaa omfatter
Portrætter af tidligere danske Konger og kongelige Personer,
der have levet før Kong Christian den Fjerde og efter 1448,
samt Genstande, der have tilhørt saadanne, og endelig Por-
trætter af saadanne Personer, hvis Virksomhed har været
af særlig Vigtighed for det danske Kongehus.

5 Maj. **Bekendtgørelse angaaende Tiltrædelse til den Nr. 76. under 22/10. Juli 1875 i St. Petersborg afsluttede internationale Telegrafkonvention.** (*Indenrigsministeriet*).

I Forbindelse med Bekendtgørelse af 13de April 1896 bringes det herved til almindelig Kundskab, at den engelske Koloni Ceylon har tiltraadt den under 22/10 Juli 1875 i St. Petersborg afsluttede internationale Telegrafkonvention.

11 Maj. **Lov om Forandring i Lov Nr. 50 af 1ste April Nr. 79. 1891 om en Ølskat m. m.** (*Finansministeriet*).

Vi Christian den Niende, o. s. v. G. v.: Rigsdagen har vedtaget og Vi ved Vort Samtykke stadfæstet følgende Lov:

Den ved § 2 i Lov Nr. 50 af 1ste April 1891 om en Ølskat m. m. fastsatte Skat opkræves for April Maaned 1897 ikkun med 7 Kr. pr. Td., men fra 1ste Maj s. A. med 9 Kr., dog at der indtil 31te Marts 1902 af skattepligtigt Øl, som hvert enkelt Bryggeri aarlig udleverer til Forbrug her i Landet, kun betales:

8 Kr. pr. Td. af de første 1,500 Tdr.

8¹/₄ — — næste 1,500 —

8¹/₂ — — næste 1,500 —

8³/₄ — — næste 1,500 —

Bryggerier, som tilhøre samme Ejer, eller som ere forenede under fælles Ledelse, betragtes med Hensyn til Opnaaelsen af foranstaaende Skattelettelse som et enkelt Bryggeri.

Hvorefter alle vedkommende sig have at rette.

11 Maj. **Lov indeholdende nogle Bestemmelser om Vold Nr. 80. mod sagesløs Person.** (*Justitsministeriet*).

Vi Christian den Niende, o. s. v. G. v.: Rigsdagen har vedtaget og Vi ved Vort Samtykke stadfæstet følgende Lov:

§ 1. Vold mod sagesløs Person, det er en saadan, som ikke har foretaget noget, der kunde give rimelig Anledning til Voldsgerningen, skal, selv om den ikke har medført Saar eller anden Skade (almindelig borgerlig Straffelovs

§ 200), være Genstand for offentlig Paatale, naar den har *11 Maj.* medført Forstyrrelse af den offentlige Fred eller været for- *Nr. 80.* bunden med Overtrædelse af Politiforskrifter eller med Indtrængen i den overfaldnes Bolig, paa hans Grund eller paa andet Sted for hans lovlige Virksomhed eller med Vægning ved at forlade samme.

Sagen bliver i disse Tilfælde at behandle som offentlig Politisag, hvis videre Forfølgning dog bortfalder, naar den fornærmede begærer det.

§ 2. Udøver nogen under de i § 1 nævnte Omstændigheder Vold, der ikke medfører Saar eller anden Skade, mod sagesløs Person, kan han, naar hans Handling vidner om Tilbøjelighed til raa og voldsom Fremfærd, og han tidligere er straffet for Vold med højere Straf end Bøde, anses med Straf af Tvangsarbejde indtil 6 Maaneder i Stedet for med Bøde eller Fængsel. Ved Bestemmelsen af Tvangsarbejdets Varighed bliver der at tage særligt Hensyn til, om Volden har været udøvet af flere i Forening.

De om offentlige Politisagers Afgørelse uden Dom gældende Regler finde ikke Anvendelse i Sager om Vold af den i denne Paragraf nævnte Art.

§ 3. Udøves Vold, der falder ind under almindelig borgerlig Straffelovs §§ 201—203, mod sagesløs Person, kan ligeledes Straf af Tvangsarbejde indtil 6 Maaneder anvendes paa den skyldige, naar Straffen ellers vilde blive Fængsel eller Bøder. Herved blive de i § 2 indeholdte nærmere Regler at iagttage.

Hvorefter alle vedkommende sig have at rette.

Lov om Jords Udstykning og Sammenlægning *11 Maj.* **m. m.** (*Landbrugsministeriet*). *Nr. 81.*

Vi Christian den Niende, o. s. v. G. v.: Rigsdagen har vedtaget og Vi ved Vort Samtykke stadfæstet følgende Lov:

I. Om Retten til at udstykke.

§ 1. Til Udstykning af matrikulerede Ejendomme udkræves Landbrugsministeriets Approbation.

Resolutionen herom bliver at meddele Retsskriveren,

11 Maj. der paa den udstykkede Ejendoms Folio i Registret for Nr. 81. Skøde- og Panteprotokollerne har at notere den ved Udstykningen foregaaede Forandring med Hensyn til Matr.-Nr., Hartkorn og Gammelskat m. m.

Intet Skøde eller andet Adkomstbrev paa en Del af en matrikuleret Ejendom maa af Retsskriveren tinglæses, forinden det af Amtmanden er blevet forsynet med Paategning om Approbationens Dato, om Parcellens Hartkorn og Gammelskat samt om de særlige Forpligtelser, der maatte være knyttede til Approbationen, derunder om vedkommende Parcel er udlagt som Hovedparcel.

Angaaende saadanne Forpligtelser foretager Retsskriveren i Henhold til Amtets Paategning paa Adkomstdokumentet ved dettes Tinglæsning den fornødne Notering paa Ejendommens Folio i Registret til Skøde- og Panteprotokollerne.

Amtstuerne maa ikke i deres Bøger aabne nogen ny Skattekonto, førend behørigt attesteret og tinglæst Skøde forevises, og Bestemmelserne i Plakat 21 April 1848 ere iagttagne.

Ved »matrikuleret Ejendom« forstaas i denne Lov enhver i Landbrugsministeriets Matrikul under et eller flere Matrikulsnummere med et enkelt Gammelskatsbeløb eller uden Gammelskat opført Ejendom. Ved Udstykningen af matrikulerede Lodder, for hvis Vedkommende Gammelskatsforholdet endnu ikke er endelig ordnet, skal der i Approbationen tages Forbehold om, at Parcellerne ville have at overtage det Gammelskatsbeløb, som ved en eventuel Ordning af Gammelskatsforholdet maatte befindes at paahvile samme.

Ved Udstykningen af Ejendomme, paa hvilke der hviler kongelige Penge (∅: den Del af de halve Købesummer, som endnu skyldes til Statskassen af Ejendomme paa det forrige Ryttergods), skal der i Approbationen tages Forbehold om, at de kgl. Penge for de Parcellers Vedkommende, hvor Beløbene udgøre 100 Kr. eller derunder, skulle indbetales til Statskassen, forinden Udstykningen fuldbyrdes.

Plakat 21de April 1847, angaaende Kontrakter, hvor-

ved Brugen af Parceller af Landejendommene overdrages *11 Maj.*
for et særdeles langt Tidsrum, forbliver fremdeles i Kraft. *Nr. 81.*

§ 2. Hovedgaarde maa ved Udstykning ikke nedbringes under 60 Tdr. Land boniteret Maal efter den Jordbonitering, der lægges til Grund ved Udstykningen. Ved en Hovedgaard forstaas i denne Lov en Gaard, hvis Jorder er Hovedgaardstakst, og som ved denne Lovs Ikrafttræden har et Jordtilliggende af 60 Tdr. Land til Taksten 24 (boniteret Maal) eller derover efter Matrikulstaksationen, og som ikke er en fra en Hovedgaard udskilt Parcel.

Ved Udstykning af Selvejerbøndergaarde skal der forblive en Hovedparcel tilbage, hvis Mindstestørrelse under Hensyn til Forholdet mellem Gaardens Areal og dens Hartkorn fastsættes efter følgende Skala:

Forholdet mellem Areal og Hartkorn.	Hovedparcellens Størrelse.
10 Tdr. Land eller derunder til 1 Td. Hartkorn.	Mindst 2 Tdr. Hartkorn og 15 Tdr. Land bon. M.
Over 10 indtil 20 Tdr. Land inkl. til 1 Td. Hartkorn.	Mindst 1½ Td. Hartkorn og 12 Tdr. Land bon. M.
Over 20 Tdr. Land til 1 Td. Hartkorn.	Mindst 1 Td. Hartkorn og 8 Tdr. Land. bon M.

Ved en Selvejrbondegaard forstaas i denne Lov et Avlsbrug paa 1 Td. Hartkorn og derover, hvis Jordtilliggende enten helt eller for den væsentligste Dels Vedkommende er Bondejord, og om hvilken det ikke for Ministeriet godtgøres, enten at Ejendommen er en Parcel af en Gaard, der lovlig er nedlagt, eller ved hvis Udstykning en Hovedparcel er ladet tilbage, eller at Tilliggendet er Jord, som ved Udskiftningen er holdt uden for, hvad der blev tillagt Gaardene, eller at Ejendommen helt eller for den væsentligste Dels Vedkommende er dannet af Fæstejord, der i Henhold til Lov om nogle Forandringer i Fæstelovgivningen af 19de Februar 1861 § 2 er udtaget til fri Raadighed som over Hovedgaardsjord. Som Selvejrbondegaard betragtes med Hensyn til Udstykning endvidere en-

11 Maj. hver Ejendom, paa hvilken der ved tinglæst Deklaration Nr. 81. eller paa anden Maade er lagt særlig Forpligtelse til at behandles overensstemmende med Lovgivningens Forskrifter om Bøndergaarde.

Pligthouse maa ved Udstykning ikke nedbringes under $1\frac{1}{2}$ Td. Land boniteret Maal. Ved et Pligthus forstaas i denne Lov et Avlsbrug, paa hvilket der hviler Forpligtelse til at opretholdes som Husmandsbrug.

Ved Udstykning af Fæstegaarde under et Gods gælde fremdeles Reglerne i Loven af 9de Marts 1872 §§ 1 og 2, dog at Hovedparcellens mindste Størrelse efter § 1 fremtidig fastsættes efter den i nærværende Paragrafs 2det Stykke anførte Skala.

Samlede Fredskovsstrækninger maa ikke udstykkes i mindre Lodder end paa 100 Tdr. Land geometrisk Maal, og saadanne samlede Fredskovsstrækninger, der allerede ere mindre end 200 Tdr. Land, kunne ikke ved Udstykning deles. Hvorvidt en Skov, om hvis Udstykning der er Spørgsmaal, er en »samlet Fredskovsstrækning«, afgøres af Landbrugsministeren.

§ 3. Landbrugsministeren er bemyndiget til at fravige de i § 2 fastsatte Indskrænkninger i Retten til Jords Udstykning i følgende Tilfælde:

naar den paagældende Ejendoms Jordtilliggende har en saa spredt Beliggenhed eller er af en saa uforholdsmæssig Størrelse, at en yderligere Udstykning maa anses for hensigtsmæssig,

naar de stedlige Forhold gøre det ønskeligt, at Jord fraskilles Ejendommen til Udlægning af Husmandsbrug, i hvilket Tilfælde der bliver at paalægge de udlagte Lodder tinglæst Forpligtelse til at opretholdes som saadanne, hvilken Forpligtelse kun kan ophæves af Landbrugsministeren efter Kommunalbestyrelsens anbefaling,

naar en købstadlignende Bebyggelse er opstaaet i Ejendommens Nærhed,

naar Jord ønskes fraskilt til offentlig Brug, samt for Fredskoves Vedkommende, naar særlige Omstændigheder

efter Landbrugsministerens Skøn tale for en yderligere Udstykning. *11 Maj.
Nr. 81.*

Selvejrbøndergaarde kunne dog ikke nedbringes under 1 Td. Hartkorn uden efter meddelt kgl. Bevilling ad mandatum til Nedlægning og paa Vilkaar, at der i den nedlagte Gaards Sted i samme Kommune udlægges et Pligthus med et Jordtilliggende af mindst $1\frac{1}{2}$ Td. Land boniteret Maal. Dette Vilkaar kan Landbrugsministeren efter Kommunalbestyrelsens Anbefaling frafalde.

Ligeledes kan Tilladelse til at nedlægge de i Henhold til den tidligere Lovgivning bestemte Pligthuse kun meddeles efter Kommunalbestyrelsens Anbefaling.

§ 4. Hvor en Hovedparcel i Henhold til foranstaaende Bestemmelse skal lades tilbage, skal denne saa vidt muligt udlægges i en samlet Lod.

Ingen Parcel maa udlægges med en for Jordens Benyttelse uheldig Figur.

For alle Parcellers Vedkommende skal der være sørget for Adgang til offentlig Vej.

Landbrugsministeren afgør, om disse Betingelser efter Omstændighederne ere behørig opfyldte.

Alle Hovedparceller og Pligthuse skulle, for saa vidt de ved Udstykningsapprobationens Meddelelse ikke ere bebyggede, bebygges inden $1\frac{1}{2}$ Aar med de til det paagældende Avlsbrug fornødne Bygninger. Amtmanden har Indseende med, at denne Bebyggelsespligt rettidig og paa behørig Maade opfyldes, samt at de bestaaende Pligthuse fremtidig bevares.

II. Om Fremgangsmaaden ved Udstykning.

§ 5. Den, som ønsker en Ejendom udstykket, har desangaaende at henvende sig til en Landinspektør eller Landmaaler, som derefter foranstalter den i Anledning af Udstykningen fornødne Opmaaling, Parcellernes Afsætning i Marken med tydelige og varige Mærker m. v.

§ 6. Grænser den Del af Ejendommen, der ønskes fraskilt, op til anden Mands Ejendom, skal vedkommende Landinspektør eller Landmaaler give saavel Rekvirenten som Naboejendommens Ejer Underretning om Forretningens Af-

11 Maj. holdelse med Opfordring til dem om at overvære Opmaalingen Nr. 81. og erklære sig om Skellet imellem Ejendommene.

Møde Parterne og erkende Rigtigheden af Grænsen, udsteder Landinspektøren efter en af Landbrugsministeren affattet Formular derom en Erklæring, ved hvilken der hæftes en Kopi af Kortet med Angivelse af Grænsen og de til dennes Afsætning nødvendige Længdemaal, derunder ogsaa Maal til Skel og faste Punkter paa begge Sider af den vedtagne Grænse.

Erklæringen, der underskrives af Parterne, er stempelfri og indsendes med Udstykningssagen til Landbrugsministeriet, der, samtidigt med at Udstykningen approberes, foranlediger Erklæringen tinglæst og noteret paa de respektive Ejendommens Folier i Registret til Skøde- og Panteprotokollen.

Tinglæsningen sker uden Gebyr.

Udebliver nogen af Parterne trods den meddelte Underretning, eller erkendes under Opmaalingsforretningen ikke Rigtigheden af Grænsen, maa Erklæring herom fra Landinspektøren vedlægges Udstykningssagen, og Udstykningen fremmes da paa Grundlag af Matrikulkortet.

§ 7. Andragende om Approbation paa en Udstykning indsendes med Erklæring fra vedkommende kommunale Bestyrelse gennem Amtet til Landbrugsministeriet. Den ved Udstykningen foranledigede Skyldsætning foretages efter nedenstaaende Regler enten paa Grundlag af en af en Landinspektør affattet Fordelingsberegning eller ved Ministeriets egen Foranstaltning.

A. Skyldsætning efter en af en Landinspektør affattet Fordelingsberegning.

§ 8. Med Ansøgningen maa følge et Hovedkort over Ejendommen og Specialkort over de Parceller, hvori Ejendommen agtes delt, Jordboniteringsforretning, Attest om Ejendommens Hartkorn m. v., Tiendeattest samt Areal-, Reduktions- og Fordelingsberegning over Ejendommens Jorder, Hartkorn, Gammelskat, Skovskyld, Tiende, Tiendelaan, Tiendeafløsningssummer og kongelige Penge (jfr. § 1).

§ 9. Kortene udfærdiges overensstemmende med

Pl. 21de April 1848 og i øvrigt efter Landbrugsministerens 11 Maj. nærmere Forskrift; paa Kortene skal angives Længden af Nr. 81. de i Marken til Parcelskellenes Indlægning udmaalte Linier, Bredden af de ved Udstykningen udlagte ny Veje samt de paa Ejendommen værende Bygninger.

§ 10. Med Jordboniteringsforretninger m. v. forholdes i Overensstemmelse med de nedenfor under V. givne Regler.

Den sidste i Anledning af en Ejendoms Udstykning foretagne Jordboniteringsforretning kan ved senere Udstykninger af den boniterede Ejendom lægges til Grund for Hartkornfordelingen m. v., saafremt Forretningen ikke er ældre end 15 Aar; er Forretningen afholdt for mere end 6 Aar siden, udkræves dog vedkommende Sælgers og Købers udtrykkelige Erklæring om, at de ere enige i at antage Boniteringen.

§ 11. Attester om Hartkorn m. v. skulle indeholde Forklaring om den paagældende Ejendoms Matrikulsnummer, Hartkorn med Angivelse af, om det er privilegeret eller uprilegeret, Gammelskat, Skovskyld, kongelige Penge, og, hvis der tidligere er meddelt Approbation paa Ejendommens Udstykning, Oplysning om sidste Approbations Dato.

Svares der i Medfør af Lov om Adgang til at afløse Tiender af 8de Maj 1894 §§ 3 og 10 Ydelser af Ejendommen til Statskassen i Anledning af Tiendeaflysning, maa Hartkornsattesten ligeledes indeholde Oplysning saavel om Størrelsen af denne Ydelse som om den oprindelige Størrelse af det ydede Tiendelaan eller Tiendeaflysningssummen.

Til Brug ved Udstykninger meddeles disse Attester uden Betaling.

§ 12. Tiendeattester, der skulle indeholde Oplysning om de den paagældende Ejendom paahvilende Tiender og Ydelser, som ommeldes i Lov af 23de Januar 1862 om lettet Adgang til at faa Tiendevederlagets Størrelse og Ydelsesmaade oplyst og berigtiget m. v., udfærdiges af Retsskriveren for det i den nævnte Lovs § 8 fastsatte Gebyr af 25 Øre.

11 Maj. § 13. De i § 8 ommeldte Areal-, Reduktions-
Nr. 81. og Fordelingsberegninger affattes af Landinspek-
tørerne efter den dem i saa Henseende af Landbrugsmini-
steren givne Instruktion.

§ 14. Ved Paaligning af særskilt Gammelskat paa
en Fælleslod, der med Hensyn til Gammelskatten henhører
under et større Antal Ejendomme, eller under andre lig-
nende særlige Omstændigheder, kan Landbrugsministeren
tillade, at Landinspektørens Fordelingsberegning foretages
paa Grundlag af Matrikulstaksationen.

B. Skyldsætning ved Landbrugsministeriets
Foranstaltning.

§ 15. Parceller, hvis Størrelse i geometrisk Maal ikke
overstiger 4 Tdr. Land, kunne skyldsættes ved Ministeriets
Foranstaltning. Større Arealer, der bestaa af til Tørveskær
utjenlig Mose, af Hede eller Sandflugtsstrækninger, kunne
ligeledes, naar det godtgøres, at Arealet for den væsent-
ligste Dels Vedkommende henligger uopdyrket, skyldsættes
ved Ministeriets Foranstaltning, ligesom Arealets Størrelse
heller ikke kommer i Betragtning, naar Udstykningen alene
kræver en Fordeling af den fælles Gammelskat for Dele af
en Ejendom, der hver for sig staa for særskilt Hartkorn.

Denne Skyldsætning kan, naar Ejeren og — for saa
vidt der haves Købere til Parcellerne — tillige disse an-
holde derom, ske paa Grundlag enten af Matrikuls-
taksationen eller af den siden Matrikuleringen
senest foretagne Boniteringsforretning over den
paagældende Ejendom uden Hensyn til Forretningens Alder.

Andragender herom skulle være ledsagede af de oven-
for i §§ 11 og 12 ommeldte Attester samt Specialkort in
duplo over Parcellerne.

Ere Parcellerne større end 1 Td. Land, skal det for
Ministeriet godtgøres, at Taksterne, der af en Landinspektør
skulle være paaførte et af Specialkortene, endnu passe som
Grundlag for Skyldsætningen.

Er det en efter Matrikuleringen foretagen Boniterings-
forretning, der ønskes benyttet ved Skyldsætningen, skal

en Udskrift af den paagældende Forretning medfølge An- *11 Maj.*
dragendet. *Nr. 81.*

Det har sit Forblivende ved den i Lov om Sandflugtens Dæmpning m. v. af 29de Marts 1867 § 23 indeholdte Regel om Skyldsætning af de af det offentlige erhvervede Sandflugtsstrækninger.

III. Jords Sammenlægning.

§ 16. Jorder kunne med de af Forskrifterne om Bondejords Behandling og om Pligthuses Opretholdelse følgende Indskrænkninger frit sammenlægges og benyttes under et samlet Brug.

§ 17. Til Sammenlægning af flere paa én Ejers Haand forenede Bøndergaarde kan der meddeles kgl. Bevilling ad mandatum, hvorved iagttages følgende:

Sammenlægningen maa kun omfatte højst 3 Bøndergaarde med et Hartkornstilliggende af tilsammen ikke over 12 Tdr. Gaardenes Jorder skulle være sammengrænsende og som Regel ligge i samme Kommune. Denne sidste Forordning er Landbrugsministeren dog bemyndiget til at fravige, naar særlige Omstændigheder tale derfor.

For hver Gaard, der ved Sammenlægningen nedlægges, skal der inden for Kommunens Grænser udlægges som Pligthus en til et Husmandsbrug egnet, særskilt matrikuleret Jordlod af mindst 1½ Td. Land boniteret Maal, der inden 1½ Aar fra Sammenlægningens Dato at regne bliver at forsyne med de til et Husmandsbrug fornødne Bygninger, jfr. § 4. Disse Pligthuses Oprettelse kan Landbrugsministeren efter Kommunalbestyrelsens Afbefaling frafalde.

Den samlede Gaard maa ikke ved Udstykning nedbringes under en Størrelse, der for hver Gaard, som er benyttet til Ejendommens Dannelse, fyldestgør den i § 2, 2det Stykke, anførte Skala.

De sammenlagte Gaarde blive i Landbrugsministeriets Matrikul at anføre for samlet Gammelskat.

§ 18. Jordtilliggendet til Pligthuse maa ikke forøges med anden Jord uden Landbrugsministerens efter Kommunalbestyrelsens Afbefaling meddelte Tilladelse, hvorved iagt-

11 Maj. tages, at Pligthusets Jordtilliggende ikke bliver større end Nr. 81. foreneligt med Formaalet for Pligthusets Opretholdelse.

IV. Magelæg.

§ 19. Paa derom indgivet Andragende kan Landbrugsministeriet tillade, at Arealer, som henhøre under to forskellige Ejendomme, og som ere lige store i boniteret Maal, uden Iagttagelse af de sædvanlige Udstykningsregler gensidigt overføres fra den ene Ejendom til den anden, saaledes at den fornødne Notering om Overførelsen sker i Matrikulens Dokumenter uden Forandring i Skyldsætningen for de respektive Ejendomme. De paagældende Arealer skulle i Reglen ligge i samme Kommune; dog kan Landbrugsministeren fravige denne Fordring, naar særlige Omstændigheder tale derfor.

Ved deslige Magelæg, som ikke kunne forventes til ladte, medmindre Panthaverne i de paagældende Ejendomme ved tinglæst Paategning paa deres Panteobligationer have meddelt Samtykke til Ombytningen, er det tilstrækkeligt, at alene de af Magelæget omfattede Arealer boniteres; dette skal ske ved én Forretning for begge Ejendommens Vedkommende.

Magelæg, hvor de paagældende Arealer i geometrisk Størrelse ikke overstige 1 Td. Land, kunne, naar Parterne deri ere enige, foretages ved Landbrugsministeriets Foranstaltning paa Grundlag af Matrikulstaksterne.

Ere Ejerne af Ejendomme, hvis Grænser ere sammenstødende, blevne enige om at søge Beliggenheden af Skellet konstateret, lade de ved en Landinspektør Skellinien afsætte paa et Kort med Angivelse af de til Skelliniens Bestemmelse nødvendige Længdemaal, derunder Maal til Skel og faste Punkter paa begge Sider af Skellinien. Kortet vedhæftes en af Parterne paa ustemplt Papir udstedt Erklæring om, at Kortet angiver det rette Skel mellem Ejendommene, hvilken Erklæring af Landinspektøren indsendes til Landbrugsministeriet, der, for saa vidt der intet findes at erindre imod Forretningen, paafører Kortet Paategning herom, hvorefter Erklæringen kan tinglæses uden Gebyr

paa Ejendommenes Folier i Registret til Skøde- og Pante- 11 Maj.
protokollen. Nr. 87.

§ 20. Ved Magelæg mellem Arealer, der tilhøre samme Ejer, skal Andragendet om Magelæget, saafremt der er en i dette interesseret Bruger af de paagældende Jorder, være ledsaget af en Erklæring fra denne om, at der fra hans Side ikke haves noget mod Magelæget at erindre.

Inddrages Fæstejord under et Magelæg, skulle, naar Jorden er fæsteledig, de Jordboniteringsforretninger, der i den Anledning blive afholdte, overværes af en af Amtet dertil beskikket Mand, der herfor af Rekvirenten nyder Diæter 6 Kr. samt Befordringsgodtgørelse efter Regning, og hvis Erklæring om Forretningen maa ledsage Ansøgningen om Magelæget.

§ 21. Magelæg mellem Bondejord paa den ene Side og Hovedgaardsjord eller anden fri Jord paa den anden Side kunne fremtidig udføres af Landinspektørerne, uden at der udkræves særlig Autorisation af Landbrugsministeren til at udføre disse Forretninger.

V. Om Udnævnelse af faste Jordboniteringsmænd m. m.

§ 22. Taksationer af Jorder efter Taksationsfoden 24 som bedste Jord (Jordbonitering), der lægges til Grund for Forandringer i Jordernes nuværende Hartkornsansættelse ved Udskiftninger, Udstykninger og Magelæg, udføres af tvende efter de nedenauførte Regler udnævnte faste Jordboniteringsmænd i Henhold til en af dem en Gang for alle afgiven edelig Forsikring.

§ 23. Jordboniteringsmændene udnævnes paa Landet af Sogneraadene; for hver Sognekommune udnævnes 3 Jordboniteringsmænd; dog kan der, hvor Kommunens Udstrækning eller andre særlige Grunde tale derfor, udnævnes et større Antal Jordboniteringsmænd, naar dette billiges af Amsraadet.

Landdistrikter, der med Hensyn til Fattig- eller Skolevæsen høre ind under en Købstadkommune uden at have deres eget Sogneraad, henlægges for det i nærværende Paragraf omhandlede Forholds Vedkommende under et bekvemt

11 Maj. liggende Landsogn efter vedkommende Amsraads nærmere Nr. 81. Bestemmelse.

Af Jordboniteringsmændene beskikker vedkommende kommunale Bestyrelse den ene som Formand. I Tilfælde af Formandens Forfald kan denne lade en af de andre Jordboniteringsmænd varetage de ham som saadan paahvilende Forretninger, jfr. § 24.

Jordboniteringsmændene vælges for 6 Aar, men kunne genvælges. Hvert tredie Aar afgaar Halvdelen af Mændene; for saa vidt disses Tal er ulige, da vekselvis den større eller mindre Del. For de efter denne Lov først valgte Jordboniteringsmænd indtræder den nævnte Afgang af 2 af Mændene efter 3 Aars Forløb og bestemmes ved Lodtrækning. Ingen, der har opnaaet en Alder af 60 Aar, er pligtig at modtage Beskikkelse som Jordboniteringsmand; ej heller er den, som har fungeret som saadan i 6 Aar efter hverandre, pligtig at modtage Genbeskikkelse førend efter Forløbet af 6 Aar. Om i øvrigt nogen har gyldig Grund til at fordre sig fritagen for Beskikkelse til Jordboniteringsmand afgøres af Sogneraadet, hvis Kendelser herom af den vedkommende kunne paaankes til Amsraadet. Mænd, der staa i saa nært Slægtskab til hinanden indbyrdes som Forældre, Børn, Sødskende eller ligesaa nært Svogerskab maa ikke samtidigt være Jordboniteringsmænd for samme Kommune.

Jordboniteringsmændene skulle være pligtige til ogsaa at udføre Boniteringsforretninger i nærliggende Kommuner, naar der i de der ansatte Jordboniteringsmænds lovlige Forfald stilles Forlangende derom af sidstnævntes Formand.

Sogneraadet kan afskedige Jordboniteringsmændene. Dog staaar det den imod sin Villie afskedigede frit for at forelægge Sagen for Amsraadet til endelig Afgørelse.

Om det findes fornødent, kan ligeledes Amsraadet afskedige en eller flere Jordboniteringsmænd uden vedkommende kommunale Bestyrelses Mellekomst.

§ 24. Den, der ønsker en Jordbonitering foretagen, har derom at henvende sig til Formanden for Jordboniteringsmændene for den Kommune, i hvilken Forret-

ningen ønskes foretagen, eller — hvis Ejendommen har 11 Maj. Jorder i flere Kommuner — da for den Kommune, i hvil- Nr. 81. ken Ejendommens Bygninger ere beliggende, og for ham at opgive Navnene paa dem, hvem Forretningen vedkommer, og blandt disse ved paatænkte Udstykninger navnlig de eventuelle Købere, naar Ejeren før Udstykningen staar i Handel om nogen Parcels Afhændelse.

Formanden bestemmer da, hvilke to af Kommunens Jordboniteringsmænd der skulle udføre Forretningen, og be- rammer Tiden for denne saa vidt muligt efter Overens- komst med de i Sagen interesserede samt Boniterings- mændene eller — for saa vidt han selv deltager i Udførel- sen af Forretningen — den af Mændene, der skal optræde i Forening med ham.

Med Hensyn til Udførelsen af Forretningerne ere For- manden og de andre Jordboniteringsmænd ligestillede, og Forretningerne skulle, saa vidt det lader sig gøre, foretages af dem efter bestemt Omgang.

De to Boniteringsmænd, som i Forening udføre en Forretning, maa ikke selv være interesserede i den paa- gældende Sag eller til nogen af Sagens Parter staa i saa nært Slægtskab som Forældre, Børn, Sødskende eller ligesaa nært Svogerskab.

§ 25. Det er Rekvirentens Sag at drage Omsorg saavel for, at en Landinspektør giver Møde ved Forretningen for at lede denne og vejlede Jordboniteringsmændene, som for, at de i Forretningens Udfald interesserede, med 8 Dages Varsel, tilsiges til Møde ved Forretningen, enten ved Stæv- ningsmændene eller paa anden Maade. Benyttes de sæd- vanlige Stævningmænd til Forkyndelsen af saadanne Til- sigelser, erholde de til lige Deling en Betaling af 33 Øre for hver af de 6 første, for hvilke Forkyndelsen sker, og 16 Øre for hver af de øvrige.

Enhver foretagen Jordbonitering skal med Boniterings- mændenes Underskrift indføres i en for Kommunens Reg- ning anskaffet og af vedkommende kommunale Bestyrelse autoriseret Protokol, der, naar den ej afbenyttes, bør bero hos Formanden for Jordboniteringsmændene.

11 Maj. Den første Gang en Jordboniteringsmand deltager i Nr. 81. en Forretning, har han i Protokollen at indføre og underskrive en edelig Forsikring om, at han med Samvittighedsfuldhed og efter bedste Indsigt vil varetage det ham betroede Hverv.

I Protokollen bør ved enhver Forretning tillige bemærkes, hvilken Landinspektør der har ledet samme, om de Personer, der af Rekvirenten ere opgivne som interesserede i Sagen, have givet Møde ved Forretningen eller i modsat Fald, om der er tilvejebragt Bevis for, at de have været behørig varslede.

Naar Forretningen er tilendebragt og oplæst, have Jordboniteringsmændene derhos udtrykkelig at opfordre Landinspektøren og de tilstedeværende Parter til at afgive en bestemt Erklæring, om de ere tilfredse med Forretningen, eller om de forlange en ny Forretning afholdt af det dobbelte Antal Jordboniteringsmænd.

Finde de intet mod Forretningen at erindre, eller ville de ikke afgive den forlangte Erklæring, da føres det fornødne derom til Protokollen, og Forretningen er da, naar begge Jordboniteringsmændene tillige i Henhold til deres afgivne edelige Forsikring erklære, at der intet er dem bekendt, som kan svække dens Gyldighed, ligesaa uomstødelig, som om den, efter forudgaaet lovlig Omgang, inden Retten af Jordboniteringsmændene var edelig afhjemlet, idet de Parter, der efter behørig Indvarsling ej have givet Møde ved Forretningen, skulle anses som tilfredse med samme.

Begærer derimod enten Landinspektøren eller nogen af Parterne en ny Forretning afholdt, taber den foretagne Forretning sin Virkning, og det bliver Rekvirentens Sag at foranledige en ny Forretning afholdt af det dobbelte Antal Jordboniteringsmænd, valgte af vedkommende Amtmand blandt Amtsraads kredsens Jordboniteringsmænd, og under Ledelse af en ligeledes af Amtmanden beskikket ny Landinspektør.

Landbrugsministeren kan paa samme Maade, naar dertil findes Anledning, begære en ny Forretning afholdt,

imod at Omkostningerne herved bæres af Statskassen, og *11 Maj.*
saaledes at den efter Udfaldet af den nye Forretning mu- *Nr. 81.*
ligt fornødne Omarbejdelse af Udstykningsberegningen fore-
tages af Ministeriet uden Udgift for Parterne.

Udskrifter af Protokollen, bekræftede af Formanden, blive af ham at meddele de vedkommende, som begære det, mod en Betaling af 50 Øre for hvert Ark.

De hidtil paa Landet herredsviis benyttede Jordboniteringsprotokoller opbevares af Amtmændene, der meddele Udskrifter mod den ovenfor fastsatte Betaling.

§ 26. Saavel til Protokollen som til Udskrifter af samme og øvrige skriftlige Udfærdigelser i den heromhandlede Anledning kan benyttes ustempelt Papir.

For Forretningen oppebærer hver af de tvende Jordboniteringsmænd 2 Kr. for hver halve Dag, Forretningen varer, beregnet til 4 Timer.

Jordboniteringsmænd, som udføre Forretningen udenfor den Kommune, i hvilken de ere bosiddende (§ 23, 6te Stk., og § 25, 7de Stk.), have tillige Krav paa fri Befordring, naar Mødestedet ligger $\frac{1}{2}$ Mil eller derover fra deres Bopæl. Befordringen kan udredes enten in natura eller ved Betaling efter Valg af Rekvirenten, som betimelig har at underrette Mændene om, paa hvilken af de nævnte Maader han ønsker at afgive Befordringen.

§ 27. I Købstæderne og i Handelspladserne udnævnes Jordboniteringsmændene henholdsvis af Byraadene og Kommunalbestyrelserne. Ved Boniteringen af de paagældende Jorder bliver der i øvrigt at forholde efter nærværende Lov, dog at vedkommende Amtmand istedetfor Amdtsraadet bliver den overordnede Autoritet.

§ 28. Med Hensyn til Udførelsen af selve Jordboniteringen forholdes efter de Forskrifter, som i saa Henseende gives af Landbrugsministeren.

§ 29. Hvor der i Lovgivningen er henvist til Benyttelsen af de i Henhold til Lov af 4de Juli 1850 beskikkede faste Jordboniteringsmænd, gælder Henvisningen nærværende Lov.

11 Maj. VI. Straffebestemmelser, Lovens Ikrafttræden og Omraade.

Nr. 81. § 30. Overtrædelse af nærværende Lovs § 4, sidste Stykke, § 17, 3die Stykke, og § 18 straffes under en af det offentlige anlagt Politisag med Bøder fra 20—500 Kr.; ved Overtrædelser af de tvende førstnævnte Lovbestemmelser vil vedkommende derhos være at tilpligte at efterkomme den ham efter Loven paahvilende Forpligtelse under Tvangsmulfter fra 10—100 Kr. efter Dommerens nærmere Bestemmelse.

Bøder og Tvangsmulfter tilfalde Statskassen.

§ 31. Denne Lov træder i Kraft 6 Maaneder efter Bekendtgørelse i Lovtidenden*). Fra samme Tidspunkt at regne ophæves Forordningerne af 25de Juni 1810 og 3die December 1819, Plakat af 13de September 1832 samt Lov af 4de Juli 1850 om Udnævnelse af faste Taksationsmænd til at foretage Jordboniteringer og i øvrigt enhver i den nugældende Lovgivning indeholdt Bestemmelse, som strider imod eller er uforenelig med Forskrifterne i nærværende Lov.

Denne Lov gælder ikke for Staden Kjøbenhavn og Færøerne.

Hvorefter alle vedkommende sig have at rette.

11 Maj. Lov om Tilvejebringelse af en Sporforbindelse
Nr. 82. fra Kjøbenhavns Nordre Toldbodplads til Sct. Annæ Plads. (*Indenrigsministeriet*).

Vi Christian den Niende, o. s. v. G. v.: Rigsdagen har vedtaget og Vi ved Vort Samtykke stadfæstet følgende Lov:

§ 1. Indenrigsministeren bemyndiges til for Statskassens Regning at tilvejebringe en Sporforbindelse med fornødent Rangeringsspor fra Kjøbenhavns Nordre Toldbodplads til Sydgrænsen af Søndre Toldbodplads og derfra saa langt der, uden Ekspropriation eller anden Godtgørelse, kan faas Areal til Raadighed, over Larsens Plads, langs Korn-tørringsmagasinet indtil Sct. Annæ Plads.

§ 2. Til Tilvejebringelse af den omhandlede Sporforbindelse samt den fornødne Udvidelse af Toldboden m. m. kan anvendes et Beløb af 360,000 Kr.

*) Bekendtgørelsen skete 17de Maj 1897.

§ 3. For de Materialer, som anvendes til Anlægget, 11 Maj.
kan der tilstaaes Toldfrihed. Nr. 82.

Hvorefter alle vedkommende sig have at rette.

Lov om Tilvejebringelse af Dobbeltspor m. m. 11 Maj.
paa Banestrækningen Roskilde—Korsør. (*Indenrigs-* Nr. 83.
ministeriet).

Vi Christian den Niende, o. s. v. G. v.: Rigs-
dagen har vedtaget og Vi ved Vort Samtykke stadfæstet
følgende Lov:

§ 1. Indenrigsministeren bemyndiges til for Stats-
kassens Regning at tilvejebringe Dobbeltspor paa Stræk-
ningen Roskilde—Korsør og til i Forbindelse hermed ved
Stationerne Roskilde, Viby, Borup, Ringsted, Sorø, Slagelse,
Forlev og Svendstrup at udføre de deraf følgende Foran-
dringer og Udvidelser. Omdannelsen af Korsør Station
ordnes ved særlig Lov.

§ 2. Til Tilvejebringelsen af de i § 1 omhandlede
Anlæg kan anvendes et Beløb af 3,545,000 Kroner, her-
under ikke indbefattet Ekspropriationsudgifterne, som lige-
ledes blive at afholde af Statskassen. Af denne Sum kan
i hvert af de 2 nærmest følgende Finansaar anvendes indtil
1,500,000 Kr., Resten i Finansaaret 1899—1900.

§ 3. Paa de Ekspropriationer, der ere nødvendige
til Gennemførelsen af de i nærværende Lov omhandlede
Foranstaltninger, komme Bestemmelserne i Forordningen af
5te Marts 1845 til Anvendelse.

§ 4. Bestemmelserne i §§ 9 og 10 i Lov af 10de
Marts 1861 om Anlæg og Drift af Jærnbaner i Kongeriget
Danmark finde ogsaa Anvendelse paa de i denne Lov om-
handlede Anlæg. For de Materialer, som anvendes til An-
lægene, kan der tilstaaes Toldfrihed.

Hvorefter alle vedkommende sig have at rette.

Lov om Telegrafer og Telefoner. (*Indenrigs-* 11 Maj.
ministeriet). Nr. 84.

Vi Christian den Niende, o. s. v. G. v.: Rigs-
dagen har vedtaget og Vi ved Vort Samtykke stadfæstet
følgende Lov:

11 Maj.
Nr. 84.

Kapitel I.
Om Statens Eneret.

§ 1. Staten har paa dansk Land- og Søterritorium Eneret til Anlæg og Drift af Telegrafer og Telefoner.

§ 2. Indenrigsministeren kan for et Tidsrum af indtil 20 Aar meddele Koncession paa Anlæg og Drift af Telegrafer og Telefoner. I Koncessionen bliver der bl. a. at indføre Bestemmelse om, hvorvidt og i hvilket Omfang Koncessionshaveren skal være forpligtet til at foretage Udvidelser og Forbedringer af Anlægget, om dets Drift paa tidssvarende Maade, om, at Taksternes Maksimum fastsættes af Ministeren for et Tidsrum af indtil 5 Aar ad Gangen, samt om, hvorvidt der skal svares en Afgift til Stat eller Kommune. Koncessionshaveren skal være forpligtet til Samvirken saavel med andre private Anlæg som med Statens Anlæg paa de Vilkaar, som Indenrigsministeren nærmere maatte bestemme.

Forinden Koncession meddeles, indhentes Erklæring fra Bestyrelserne for de Kommuner, der berøres af Anlægget.

Ved Koncessionens Udløb er Staten berettiget til at fordre sig hele Anlægget overdraget for en Sum, der fastsættes af en i denne Anledning udnævnt Vurderingskommission. Til Grundlag for Vurderingen bliver at lægge det Beløb, som Anlægget skønnes i Udløsningsøjeblikket at ville koste fra nyt af, med et passende Fradrag for stædfundet Slid. Hvis Staten ved Koncessionens Udløb ikke ønsker at overtage Anlægget, kan Koncessionen fornys.

Den foran nævnte Vurderingskommission skal bestaa af 5 Medlemmer. Formanden udnævnes af Kongen, 2 Medlemmer af Indenrigsministeren og 2 Medlemmer af den kongelige Landsover- samt Hof- og Stadsret, naar Anlægget har Hjemsted i Kjøbenhavn, af Amtmanden, naar Anlægget har Hjemsted i en Købstad udenfor Kjøbenhavn, og af Amsraadet, naar Anlægget har Hjemsted i en Landkommune. Har Anlægget intet eller intet bestemt Hjemsted, afgør Indenrigsministeren, hvilken Myndighed der skal vælge de nævnte 2 Medlemmer.

§ 3. Fra Statens Eneret efter § 1 undtages: 11 Maj.

- a. Anlæg, der af Kommuner eller af kommunale Institutioner (Brandvæsen, Vandvæsen m. m.) udelukkende benyttes i den indre kommunale Tjeneste; Nr. 84.
- b. Anlæg, der af private Jærnbaner udelukkende benyttes til Meddelelser vedrørende Jærnbanelinjen;
- c. Anlæg inden for en Ejendoms Grænser eller mellem flere samme Ejer tilhørende eller til en og samme Bedrift forenede Ejendomme, for saa vidt Anlægget ikke fører over det Statens Højhedsret undergivne Søterritorium, alt dog under Forudsætning af, at det paagældende Anlæg alene benyttes til Ejerenes eget Brug;
- d. Anlæg, der iværksættes af indtil 10 Personer udelukkende til eget Brug, for saa vidt Anlægget ikke fører over Statens Søterritorium, og Afstandene mellem dets Endepunkter i ingen Retning overstige 3 Mil, alt dog kun under Forudsætning af, at der i Anlægsøjeblikket paa de vedkommende Steder ikke findes enten Statsanlæg eller koncessionerede Anlæg, som kunne komme de paagældende Personer til Nytte.

§ 4. De private Telegraf- og Telefonanlæg, som ere i Virksomhed ved nærværende Lovs Ikrafttræden, kunne vedligeholdes og drives som hidtil, dog, for saa vidt Koncession maatte være meddelt paa saadanne Anlæg, under Iagttagelse af de i Koncessionen indeholdte Bestemmelser.

Inden 3 Maaneder efter Lovens Ikrafttræden have Ejerne af bestaaende Anlæg, saafremt de ville fortsætte deres Virksomhed, hos Indenrigsministeren at begære en Anerkendelse, hvorved Grænserne for deres territoriale Virksomhedsomraade fastslaas. Denne Anerkendelse giver ikke de paagældende Ejere nogen Ret, som de ikke forud besidde, og er ikke til Hinder for, at der af Staten foretages Anlæg eller meddeles Koncession paa Anlæg inden for deres Virksomhedsomraade.

Et bestaaende Anlægs Virksomhedsomraade kan ikke anerkendes som omfattende noget Territorium, der ligger uden for de Kommuner eller Dele af Kommuner, i hvilke

11 Maj. der den 1ste April 1897 af det vedkommende Anlæg er Nr. 84. anbragt Ledninger, som ere aabnede for Drift.

Indenrigsministeren er bemyndiget til at meddele Ejerne af bestaaende Anlæg, naar de ansøge derom, Koncession i Henhold til § 2, dog at saadan Koncession efter den 1ste April 1900 ikke kan meddeles for et længere Tidsrum end 15 Aar, og at Koncessionen, efter at være meddelt, ikke senere kan fornys for, et længere Tidsrum end det anførte.

§ 5. Anlægges der private Telegraf- eller Telefonledninger, uden at der dertil er hjemlet Ret ved Bestemmelserne i §§ 2—4, straffes dette med Konfiskation af de ulovlige Ledninger med Tilbehør; desuden kan Ejeren eller Ejerne idømmes en Bøde til Statskassen af indtil 400 Kr. Sager herom behandles som offentlige Politisager, men Paatale finder kun Sted efter Statstelegrafvæsenets Begæring.

Ved Meddelelse af Koncession i Henhold til § 2 kan det fastsættes, at de foranstaaende Straffebestemmelser ogsaa komme til Anvendelse, naar der inden for det Koncessionshaveren tillagte Virksomhedsomraade anlægges private Telegraf- eller Telefonledninger, uden at der dertil er hjemlet Ret ved Bestemmelserne i §§ 3—4. De konfiskerede Genstande tilfalde da Koncessionshaveren. Sager herom behandles som offentlige Politisager, men Paatale kan kun finde Sted med Indenrigsministerens Samtykke.

§ 6. Saafremt Staten, uden for det i § 2, 3dje Stykke, omtalte Tilfælde, maatte ønske at erhverve et privat Telegraf- eller Telefonanlæg, kan dette, i Mangel af mindelig Overenskomst, eksproprieres mod Erstatning, som fastsættes af en Vurderingskommission, sammensat paa den i § 2 foreskrevne Maade. Samtlige de Ledninger med Tilbehør og Materiel, der tilhøre samme Ejer og ere under samme Bestyrelse, blive at ekspropriere under et, medmindre Ejeren samtykker i delvis Afstaaelse.

Ved Fastsættelse af Erstatningen bliver der at tage Hensyn ikke alene til Værdien af Ledninger med Tilbehør og Materiel, men ogsaa til, om Anbringelsen af Ledningerne er hjemlet ved en af Anlægget dertil erhvervet Rettighed,

der ikke vilkaarlig kan tages tilbage; endvidere vil der *11 Maj.* være at tage Hensyn til det Udbytte, som Anlægget ved *Nr. 84.* forsvarlig Drift og med passende Takster kan antages at give, dog saaledes at der ikke kan tages Hensyn til større Udbytte end det, som Anlægget faktisk har givet.

§ 7. Ejeren af et privat Telegraf- eller Telefonanlæg er til enhver Tid forpligtet til paa Forlangende at meddele Statstelegrafvæsenet Oplysninger om det paagældende Anlæg; meddeles Oplysningerne ikke inden en af Statstelegrafvæsenet fastsat Tidsfrist af mindst 4 Uger, kan Forpligtelsesens Opfyldelse fremtvings ved en daglig eller ugentlig Bøde, som tilfalder Statskassen.

§ 8. Taksterne for Benyttelsen af Statens Ledninger kunne, for saa vidt de ikke ere bestemte ved Lov, fastsættes af Indenrigsministeren, dog kun saaledes, at de til enhver Tid atter kunne ændres.

Kapitel II.

Om Ledningers Anbringelse og Beskyttelse.

§ 9. Statens Telegraf- og Telefonledninger med Tilbehør maa anbringes paa, over eller under fremmed Grund og Ejendom, være sig offentlig eller privat; saafremt vedkommendes Samtykke til Anbringelsen ikke har kunnet opnaas, skal det dog være godtgjort ved et Skøn afgivet af uvillige, dertil af Retten udmeldte sagkyndige Mænd, at Anbringelsen er nødvendig for Anlægget. For øvrigt bliver der ved Udførelsen af Anlægget at tage Hensyn til de Ønsker, som den offentlige Myndighed eller private Ejere, hvis Ejendom berøres af Anlægget, maatte have angaaende Stedet, hvor Ledningerne med Tilbehør skulle anbringes, selv om Bekostningen ved Anlægget derved forøges. Langs offentlige Veje skal Ledningen saa vidt mulig holdes paa en og samme Side af Vejen.

Paa Steder, hvor der alt er anbragt kommunale eller private Telegraf- eller Telefonledninger, eller Gas-, Vand-, Kloak-, Elektricitets- eller lignende Ledninger, maa Statens Telegraf- og Telefonledninger kun anbringes, for saa vidt det kan ske uden Ulempe for de førstnævnte Ledninger,

11 Maj. hvilket om fornødent bliver at godtgøre ved en paa lovlige *Nr. 84.* Maade optagen Skønsforretning.

De i Statens Tjeneste staaende Personer, der ere beskæftigede ved eller føre Tilsyn med Arbejder ved en Staten tilhørende Ledning og legitimere sig som saadanne, have uhindret Adgang til mod Erstatning for den derved bevirkede Ulempe og Skade (jfr. § 14) at færdes saavel paa offentlig som paa privat Ejendom, for saa vidt de paagældende Arbejder gøre det fornødent. Til beboede Huse have de nævnte Personer dog kun Adgang om Dagen, ad anvist Vej, og kun for saa vidt det kan ske uden Ulempe for Beboerne; til Beboelseslejligheder have de ikke Adgang.

§ 10. Saafremt det til Anlæg af en Staten tilhørende Telegraf- eller Telefonledning med Tilbehør bliver fornødent at erhverve fremmed Ejendom, vil denne, for saa vidt Afstaaelse ikke opnaas i Mindelighed, og Erhvervelsens Nødvendighed godtgøres ved lovligt Skøn, være at ekspropriere paa Indenrigsministerens Foranstaltning.

§ 11. Foranlediger Anlægget af eller Vedligeholdelsesarbejder ved en Staten tilhørende Telegraf- eller Telefonledning, at den Grund, hvorover Ledningen føres, midlertidig helt eller delvis unddrages fra den sædvanlige Benyttelse, eller at saadan Benyttelse besværliggøres, skal der en passende Tid før Arbejdernes Paabegyndelse gives den, der har Raadighed over den paagældende Grund, skriftlig Meddelelse derom. Naar de paagældende Arbejder ere nødvendiggjorte ved Beskadigelser af Ledningerne, som ere bevirkede ved pludselige Begivenheder, og som kræve uopholdelig Udbedring, skal det dog være tilstrækkeligt, at skriftlig eller mundtlig Meddelelse gives snarest muligt, senest samtidig med Arbejdernes Paabegyndelse.

§ 12. Hvor en Staten tilhørende Telegraf- eller Telefonledning er anbragt, maa der ikke foretages noget Bygnings- eller Jordarbejde eller iværksættes nogen anden Foranstaltning, hvorved Ledningen kan udsættes for Forstyrrelse eller Beskadigelse, uden at der 8 Dage forud eller, for saa vidt en pludselig indtraadt Begivenhed har nødvendiggjort Arbejdets uopholdelige Udførelse, snarest muligt, senest sam-

tidig med dets Paabegyndelse, sker skriftlig eller mundtlig *11 Maj.*
Anmeldelse derom til den nærmeste af Staten ansatte Be- *Nr. 84.*
styrer af en Telegraf- eller Telefonstation.

En Statsledning skal paa Begæring af vedkommende Grundejer midlertidig eller for stødse fjernes, naar det godtgøres, at Fjernelsen er nødvendig for Iværksættelsen af Arbejder som de nævnte eller for den Brug, som Ejeren agter at gøre af Grunden. I Mangel af mindelig Overenskomst skal Spørgsmaalet om Nødvendigheden af, at en Statsledning midlertidig eller for stødse fjernes, afgøres ved en paa lovlig Maade optagen Skønsforretning.

Plantninger og Bevoksninger paa offentlig Gade, Vej eller Plads, der udsætte Statens ved denne Lovs Ikrafttræden bestaaende Telegraf- og Telefonledninger for Forstyrrelse, kunne af Statstelegrafvæsenet fordres beskaarne i saadant Omfang, som det ved lovligt Skøn godtgøres at være nødvendigt for Ledningernes Sikkerhed.

§ 13. Naar private eller Kommuner ville anlægge Telegraf- eller Telefonledninger eller Ledninger for elektrisk Drivkraft, Elektricitet til Belysning og lignende paa Steder, hvor der alt er anbragt Telegraf- og Telefonledninger, som tilhøre Staten, skulle hine Ledninger anbringes saaledes, at de ikke frembyde Fare for at hindre eller forulempe Benyttelsen af Statens Ledninger. Spørgsmaal om, hvorvidt dette er Tilfældet, skal i Mangel af mindelig Overenskomst afgøres ved lovligt Skøn.

Saafrømt en privat eller kommunal Ledning skulde falde ned og derved hindre eller forulempe Benyttelsen af en Staten tilhørende Telegraf- eller Telefonledning, skal vedkommende Statsmyndighed være berettiget til henholdsvis for den private Ejers eller Kommunalbestyrelsens Regning at træffe saadanne Foranstaltninger ved den førstnævnte Ledning, som skønnes at være nødvendige til den opstaaede Ulempe's Fjernelse.

§ 14. Ligesom der for Afstaaelse af Grund til Anlæg af Statstelegraf- og Telefonledninger, jfr. § 10, vil være at yde fuld Erstatning, saaledes vil al Skade og Ulempe, som Anbringelsen, Tilstedeværelsen og Vedligeholdelsen af saa-

11 Maj. danne Ledninger, jfr. §§ 9, 11 og 12, forvolder paa frem-Nr. 84. med, offentlig eller privat, Ejendom, være at erstatte af Staten. Erstatningens Størrelse bliver i Mangel af mindelig Overenskomst at fastsætte af uvillige, paa sædvanlig Maade af Retten dertil udmeldte Mænd.

§ 15. Overtrædelse af Bestemmelserne i § 12, 1ste og 3die Stykke, samt § 13, 1ste Stykke, straffes, for saa vidt Handlingen ikke efter sin Beskaffenhed falder ind under almindelig borgerlig Straffelovs § 295, med Bøder indtil 200 Kr. Sager herom behandles som offentlige Politisager, men Paatale finder kun Sted efter Statstelegrafvæsenets Begøring.

§ 16. De ifølge §§ 9—12 og 14—15 for Statens Telegraf- og Telefonledninger gældende Bestemmelser kunne, helt eller delvis og med de fornødne Lempelser, gøres anvendelige ogsaa paa de Anlæg, paa hvilke der gives Koncession i Henhold til § 2. Det nærmere desangaaende indføres i Koncessionen, saaledes at det særlig fastsættes, at Koncessionshaveren med Hensyn til Anvendelsen af de ovenfor anførte Bestemmelser er underkastet Indenrigsministerens Tilsyn og dennes Afgørelse af Klager over Koncessionshaverens og Funktionærernes Forhold, samt at Koncessionshaverens Anvendelse af Bestemmelserne i § 9, 1ste og 2det Stykke, og § 10 for hvert enkelt Tilfælde er betinget af Indenrigsministerens Samtykke.

Kapitel III.

Om Hemmeligholdelsespligten m. m.

§ 17. De under Statstelegrafvæsenet ansatte Embeds- og Bestillingsmænd ere forpligtede til, ikke alene medens de ere ansatte i Telegrafvæsenets Tjeneste, men ogsaa efter at de ere udtraadte af denne, for alle uvedkommende at hemmeligholde saavel de indleverede Telegrammers Indhold og Tilstedeværelse som Navnene paa Afsendere og Modtagere af Telegrammer. Paa samme Maade ere de paa-gældende Funktionærer forpligtede til at hemmeligholde Telefonsamtaler saavel som Navnene paa de gennem Telefonen samtalende Personer.

Den, som handler herimod, bliver, foruden at han afskediges af Telegrafvæsenets Tjeneste, at straffe, for saa vidt han har handlet forsætlig, med Fængsel eller under skærpene Omstændigheder Forbedringshusarbejde og for uagtsom Krænkelser af Hemmeligholdelsespligten med Bøder eller simpelt Fængsel.

Den Telegrafembeds- eller Bestillingsmand, som forsætlig tilintetgør, underslaar eller forvansker et Statstelegrafvæsenet til Befordring overleveret Telegram, eller som vidende understøtter saadan Færd, straffes med den i almindelig borgerlig Straffelovs § 138, jfr. §§ 33 og 144, fastsatte Straf.

§ 18. Ved de af Indenrigsministeren i Henhold til denne Lov udfærdigede Koncessioner kan det paalægges de ved Anlægget ansatte Funktionærer at iagttage den samme Hemmeligholdelse over for de til Anlægget indleverede Telegrammer og de ved Anlægget stedfundne Telefonsamtaler, som ifølge foranstaaende Paragraf paahviler de under Statstelegrafvæsenet ansatte Embeds- og Bestillingsmænd paa deres Omraade.

Den Funktionær, der handler imod sin Hemmeligholdelsespligt, straffes med Bøder eller simpelt Fængsel; han skal afskediges af Anlæggets Tjeneste, naar Indenrigsministeren forlanger det.

§ 19. Denne Lov træder i Kraft 3 Maaneder efter den Dag, da det Nummer af Lovtidenden, i hvilken Loven kundgøres, udkommer *).

Hvorefter alle vedkommende sig have at rette.

Politilov for de under Statsdrift værende Jernbaner med tilhørende Sørouters. *11 Maj. (Indenrigsministeriet). Nr. 85.*

Vi Christian den Niende, o. s. v. G. v.: Rigsdagen har vedtaget og Vi ved Vort Samtykke stadfæstet følgende Lov:

§ 1. Det er for samtlige under Statsdrift værende Jernbaners og tilhørende Sørouters Vedkommende forbudt

*) Det paagældende Nummer udkom 20de Maj 1897.

11 Maj. alle og enhver — undtagen dem, der høre til Statsbaner-Nr. 85. driftens Personale, eller som i Embeds eller Bestillings Medfør dertil ere berettigede, eller som dertil have Statsbanestyrelsens Tilladelse — at betræde eller færdes paa Banen med tilhørende Skraaninger, Dæmninger, Grøfter, Broer og andre Anlæg uden for de over Banen førende Overkørsler og Overgange, saavel som at færdes paa Stationerne, Færgerne og Skibene uden for de for Publikum i Almindelighed eller betingelsesvis aabnede Lokalteter eller inden for disse sidste, naar ikke de for Adgangen stillede Betingelser ere opfyldte.

Vogne, der skulle afhente eller afsætte Personer eller Gods paa Stationer, maa kun holde paa de dertil bestemte Steder foran Stationerne eller ved Læssesporene.

Uden særlig Tilladelse af Statsbanestyrelsen er det ikke tilladt nogen at tage Ophold i Erhvervs Øjemed paa Statsbanedriftens Territorium, Færge eller Skib.

§ 2. Ingen maa egenmægtig aabne Luknings- eller Afspærringsindretninger for offentlige Overkørsler og Overgange eller overskride dem, naar de ere lukkede.

Offentlige Overkørsler og Overgange, der ikke ere forsynede med Lukningsindretninger eller kun med Drejekors eller lign., maa ikke benyttes, naar Tog kan ses eller høres at nærme sig.

§ 3. Private Overkørsler og Overgange maa ikke benyttes, naar Tog kan ses eller høres at nærme sig.

Led for private Overkørsler og Overgange forsynes af Statsbanestyrelsen med et Lukkeapparat, der fastholder Leddet, naar det lukkes, og med en Laas, til hvilken en Nøgle leveres hver berettiget Bruger én Gang. Enhver Bruger skal lukke Leddet hver Gang det er benyttet, medmindre forefaldende Markarbejder kræve en vedvarende og uafbrudt Brug af Overkørslen, i hvilket Fald Leddet ved Brugerens Foranstaltning under Afbenyttelsen skal undergives paalideligt og stadigt Tilsyn og lukkes, naar paa-gældende Markarbejde afbrydes eller ophører.

Enhver berettiget Bruger er med Hensyn til Overkørslens eller Overgangens lovmæssige Benyttelse lige over

for det offentlige ansvarlig for de Forseelser i saa Hen- *11 Maj.*
 søende, som hans Folk under Udførelsen af det dem over- *Nr. 85.*
 dragne Arbejde gøre sig skyldige i.

Det er forbudt uvedkommende at benytte private Over-
 kørsler og Overgange.

§ 4. Ingen maa lade Kreaturer eller Køretøjer færdes
 paa Banen uden for Overkørslerne eller Overgangene eller
 holde stille med dem paa disse.

Kreaturdrifter skulle føres med særlig Forsigtighed
 over Banen. Det samme gælder om Plove, Harver, Træ-
 stammer og andre tunge Genstande.

Sporvogne ere med Hensyn til Passage over Stats-
 banernes Spor underkastede de Forskrifter, der derom gives
 af Indenrigsministeren.

§ 5. Ingen maa uden Statsbanestyrelsens Samtykke
 foretage Udgravninger i en saadan Nærhed af Statsbane-
 driftens Grund eller Havnespor, at der derved kan opstaa
 Fare for Driften.

Det er forbudt uden Statsbanestyrelsens Samtykke at
 føre Telegraf- eller Telefonledninger og deslige over eller
 under Banen.

§ 6. Til Sikring af Driften af Havnespor paa offentlig
 Vej og Gade bestemmes følgende:

- a. Rummet over og paa begge Sider af Havnespor skal
 holdes frit for faste og løse Genstande indtil de Græn-
 ser, som Ministeren bestemmer.
- b. Det skal saa vidt muligt undgaas at køre med al-
 mindelige Vogne og drive Kreaturer paa langs af
 Havnesporet saavel som at lade saadanne holde stille
 i Sporet eller i dettes umiddelbare Nærhed. Naar Togs
 Ankomst signaliseres, skulle alle Fodgængere, Ryttere,
 almindelige Køretøjer og Kreaturdrifter vige Sporet
 og holde sig i mindst 4 Fods Afstand fra nærmeste
 Skinne.
- c. Al Kørsel og Kreaturdrift paa tværs af Havnespor er
 forbudt, saa snart et Togs Ankomst signaliseres. Medens
 et Havnebanetog passerer tværs over en Vej eller en
 Gade, skulle alle Køretøjer m. m. saa vidt muligt

11 Maj. holde sig i mindst 20 Fods Afstand fra nærmeste
Nr. 85. Skinne.

§ 7. Paa Stationerne foretages Jernbanevognes Flytning af Statsbanedriftens Funktionærer; private Folk maa kun med Stationspersonalets Tilladelse og under dettes Kontrol foretage saadan Flytning.

Paa Havnesporene skal Jernbanevognes Flytning ligeledes foretages af Statsbanedriftens Funktionærer. Dog skulle Forsendere eller Modtagere, for hvem Jernbanevogne ere stillede til Raadighed, eller deres Folk være berettigede til, naar ingen Jernbanefunktionær er eller hurtig kan komme til Stede, paa Havnebanernes Læssespor at foretage saadanne mindre Bevægelser af disse Vogne, som Losning og Ladning uomgængelig kræver, under Iagttagelse af de Forsigtighedsregler, som Ministeren maatte foreskrive.

§ 8. Saa længe et Tog er i Bevægelse, er det forbudt at stige ind i eller ud af Toget eller hjælpe andre dertil saavel som egenmægtig at aabne Vogndørene. Dette Forbud gælder ogsaa under Vognes Ombord- og Ilandsætning til og fra Færgerne.

Al Ind- og Udstigning skal ske paa den dertil bestemte Side af Toget.

Naar Landgangsbro ikke er anbragt, er det forbudt at gaa om Bord i eller forlade Færge eller Skib.

§ 9. Det er de rejsende forbudt fra Toget at udkaste Genstande, hvorved Personer eller Ejendom kunne beskadiges.

§ 10. Ingen rejsende maa under Kørslen ved Anvendelse af Nødsignal eller Nødbremse søge at standse Toget eller at hidkalde Hjælp, medmindre det er nødvendigt for at afværge Forbrydelse eller Ulykke.

§ 11. Enhver, der opholder sig paa eller søger Adgang til Statsbanedriftens Territorium, Færge eller Skib eller benytter dens Materiel, er pligtig uvægerlig at rette sig efter de almindelige Forskrifter, der af Statsbanestyrelsen inden for dens Myndighedsomraade gives til Opretholdelse af Driftens Orden og Sikkerhed, og som ere behørig kundgjorte paa Statsbanernes Territorium, Stationer, Færger,

Skibe eller i Togene; ligeledes er enhver pligtig at rette sig efter de særlige Forskrifter, der meddeles ham af Statsbanedriftens ved Uniform eller andet Tegn kendelige Personale i Embeds Medfør. *11 Maj. Nr. 85.*

§ 12. Den Bruger af private Overkørsler og Overgange, som forsømmer at lukke det derfor anbragte Led, straffes med en Bøde af 2 Kr.; enhver, der i øvrigt gør sig skyldig i Overtrædelse af de i de foregaaende Paragraffer omhandlede Forbud eller Forskrifter, straffes med Bøder fra 1 til 100 Kr. Sagen behandles som offentlig Politisag. Bøden tilfalder Statskassen.

Ministeren skal dog være bemyndiget til for visse mindre af de i det foregaaende omhandlede Forseelser at fastsætte Bøder af en bestemt Størrelse, dog ikke ud over 20 Kr., med den Virkning, at Sagens videre Forfølgning bortfalder, naar den skyldige paa vedkommende Jernbanefunktionærs Forlangende betaler den for den paagældende Forseelse fastsatte Bøde; for Betalingen skal der samtidig gives ham skriftlig Tilstaaelse.

§ 13. Statsbanedriftens ved Uniform eller andet Tegn kendelige Funktionærer ere berettigede til paa eller umiddelbart ved Statsbanedriftens Territorium eller om Bord paa Færge eller Skib at anholde den, der gør sig skyldig i en Forbrydelse mod Driftens Sikkerhed; den anholdte bliver ufortøvet at aflevere til Politiet.

Den, der gør sig skyldig i en efter § 12 strafbar Forseelse og ikke straks afgør Sagen efter Paragrafens 2det Stykke, kan ligeledes anholdes, saafremt han ikke paa tilfredsstillende Maade stiller Sikkerhed for Bødeansvaret eller i alt Fald godtgør, hvem han er, og at han har fast Bopæl her i Landet.

§ 14. Den, som forsætlig ødelægger eller beskadiger Statsbanedriftens Ejendele eller det under Statsbanedriftens Varetægt værende Gods og Materiel, ifalder, for saa vidt han ikke vil være at anse med højere Straf efter den almindelige borgerlige Straffelov, Bøder efter nærværende Lovs § 12.

11 Maj. § 15. Den, som ødelægger eller beskadiger Stats-Nr. 85. banedriftens Ejendele eller det under Statsbanedriftens Vare-tægt værende Gods og Materiel, er pligtig straks at yde Erstatning herfor.

For mindre Beskadigelser af det faste, rullende og sejlene Materiel saavel som af Inventargenstande, Ruder og deslige kan der af Ministeren fastsættes Normalpriser med bindende Virkning ved Erstatningens Bestemmelse, dog ikke udover et Beløb af 50 Kr. for hver Beskadigelse. For saadanne Erstatningsbeløb kan Udpantning finde Sted, saafremt vedkommende har anerkendt sin Forpligtelse til at erstatte det paagældende Beløb.

§ 16. Enhver, der overtræder de i nærværende Lovs § 11 omhandlede Forbud og Forskrifter af Statsbanestyrelsen, kan af Tjenestepersonalet udvises, om fornødent med Magt udsættes, af Statsbanedriftens Tog, Færge eller Skib saavel som af Banernes Territorium.

§ 17. Politiet er pligtigt paa Forlangende at understøtte Statsbanedriftens Personale i Haandhævelse af de for Banen givne Ordens- og Sikkerhedsbestemmelser. Ligeledes er Statsbanepersonalet pligtigt at støtte Politiet i dettes Tjeneste paa Statsbanedriftens Territorium, for saa vidt den Statsbanepersonalet paahvilende Tjeneste, særlig Sikkerheds-tjenesten, tillader det.

§ 18. Statsbanedriftens Personale skal stedse i Tje-nesten uden Persons Forskel, vise Besindighed, Høflighed og al den Imødekommen, som kan forenes med Opfyldelsen af Tjenestens Fordringer.

Paa Forlangende af rejsende skal enhver tjeneste-gørende Statsbanefunktionær være pligtig at opgive sit Navn, sin Stilling og sit Tjenestenummer, om der er tildelt ham et saadant.

§ 19. Klager over Personalet, Befordringen eller andre Statsbanedriften vedrørende Forhold kunne fremsættes mundtlig eller skriftlig for Personalets foresatte eller Statsbanestyrelsen, saa og af rejsende indføres i de af Styrelsen autoriserede Ankeprotokoller, hvoraf et Eksemplar skal være til Raadighed paa hver Station, Færge eller Skib.

Alle Klager skulle hurtigst muligt undersøges og besvares, naar Klageren har opgivet sit Navn og sin Bopæl. *11 Maj. Nr. 85.*

§ 20. Glemte eller tabte Genstande, der findes i Statsbanedriftens Befordringsmidler eller i dens Lokaler, der ere bestemte til Afbenyttelse for rejsende, skulle tilbagegives Ejeren, naar han kendes eller kan opspørges; i modsat Fald skulle Statsbanerne opbevare dem i 3 Maaneder og derefter fremlyse dem i Berlingske Tidende.

Indløses Sagerne ikke inden 1 Maaned efter Fremlysningen, kunne de sælges ved offentlig Auktion, der afholdes af Statsbanerne uden Auktionsdirektørens Mellemkomst. Overskuddet af Auktionen med Fradrag af mulig paaløbende Fragt og Oplagspenge tilfalder de for Statsbanedriftens Personale oprettede Sygekasser efter Ministerens nærmere Bestemmelse.

Ere Sagerne let fordærvelige, kunne de straks sælges paa bedst mulige Maade. Med Overskuddet forholdes som foran angivet; dog kan det tilbagefordres af rette vedkommende i Løbet af 3 Maaneder efter Salget.

Rede Penge skulle dog straks afleveres til Politiet tilligemed de glemte Genstande, sammen med hvilke de maatte være fundne; paa samme Maade forholdes med let antændelige og eksplosive Sager o. desl.

§ 21. Denne Lov træder i Kraft den 1ste Oktober 1897.

Fra samme Tidspunkt træde de endnu gældende Bestemmelser i Forordningen af 5te Maj 1847 ud af Kraft, for saa vidt angaar de under Statsdrift værende Jernbaner med tilhørende Sørouter.

Et Uddrag af denne Lovs Bestemmelser vil være at opslaa paa et iøjnefaldende Sted saavel paa alle Banegaarde og Holdepladser, som i Jernbanekupeerne og om Bord i Statsbanedriftens Færger og Skibe.

§ 22. Ved Kongelig Anordning kunne nærværende Lovs Bestemmelser med de fornødne Lempelser helt eller delvis gøres gældende for de under Privatdrift værende Jernbaner.

Hvorefter alle vedkommende sig have at rette.

11 Maj. **Lov om Tillæg til Lov om Foranstaltninger**
Nr. 117. **mod Udbredelse af smitsomme Sygdomme af 30te**
Marts 1892. (*Justitsministeriet*).

Vi Christian den Niende, o. s. v. G. v.: Rigsdagen har vedtaget og Vi ved Vort Samtykke stadfæstet følgende Lov:

§ 1. De i Loven af 30te Marts 1892 § 1 nævnte Sundhedskommissioner skulle være beføjede til, naar Personer ere døde af Lungesvindot (Lungetuberkulose), at paabyde og foranstalte Desinfektion af Lokaler, der af saadanne Personer ere benyttede til varigt Opholdssted, saavel som af de af dem benyttede Gangklæder og Sengklæder. Disse Ting maa ikke før Desinfektionen sendes til Vaskeri eller Reparation, sælges, bortgives eller udlaanes til andre. Udgifterne ved Desinfektionen afholdes i Overensstemmelse med Reglerne i fornævnte Lov.

§ 2. Naar en Person dør af Lungesvindot, skal den Læge, der har haft vedkommende under Behandling, eller, hvis paagældende ikke har været under Lægebehandling, den Læge, som foretager Ligsynet, snarest muligt anmelde Dødsfaldet for den paagældende Sundhedskommission, jfr. § 1.

§ 3. Enhver Læge skal efter derom af det kgl. Sundhedskollegium fastsatte Regler til vedkommende Stads- eller Distriktslæge indgive Beretning om de Tilfælde af Lungetuberkulose, han ved denne Lovs Ikrafttræden har under Behandling, samt om ethvert nyt Tilfælde af Lungetuberkulose, han faar under Behandling. Beretningen affattes paa dertil af Sundhedskollegiet godkendte Skemaer, der ved Justitsministeriets Foranstaltning blive at udlevere uden Betaling til Lægerne.

§ 4. Straffe- og Paatalebestemmelserne i § 27 i Loven af 30te Marts 1892, finde ogsaa Anvendelse paa Overtrædelsen af denne Lov.

Hvorefter alle vedkommende sig have at rette.

11 Maj. **Bekendtgørelse angaaende Tillæg til Landbrugs-**
Nr. 87. **ministeriets Bekendtgørelse af 13de Juni 1896 an-**
gaaende Indførsel fra Udlandet af Husdyr og raa

Handelsprodukter af samme m. m. (*Landbrugs- 22 Maj.*
ministeriet). *Nr. 87.*

Fra Lande, over for hvilke der i Henhold til Landbrugsministeriets Bekendtgørelse af 13de Juni 1896 angaaende Indførsel fra Udlandet af Husdyr og raa Handelsprodukter af samme m. m. er anordnet »Almindeligt Forbud«, tillades det indtil videre frit at indføre Huder og Skind, der ere fuldkommen lufttørrede eller gennemsaltede.

Denne Anordning træder straks i Kraft.

Hvilket herved bekendtgøres til Efterretning og Iagttagelse for alle vedkommende.

Bekendtgørelse om Forandring i de Vilkaar, *25 Maj.*
paa hvilke de under Indenrigsministeriets Tilsyn *Nr. 90.*
bestyrede Midler maa udlaanes. (*Indenrigsministeriet*).

I Henhold til § 6 i Anordning om Udlaan af umyndiges og andre under offentlig Bestyrelse eller offentligt Tilsyn staaende Midler m. m. af 12te November 1870 meddeler Indenrigsministeriet herved Samtykke til, at der i Gældsbreve for Udlaan af Midler, som bestyres under Indenrigsministeriets Tilsyn, fremtidig maa betinges indtil $\frac{1}{2}$ Aars Opsigelse fra Kreditors Side.

Hvilket herved bringes til almindelig Kundskab.

Bekendtgørelse om Indretning og Drift af *28 Maj.*
Acetylen-Gasværker og lignende Anlæg i Kjøbenhavn. *Nr. 91.*
(*Justitsministeriet*).

I Medfør af § 42, sidste Stykke i Lov om Brandvæsenet i Kjøbenhavn af 15de Maj 1868, fastsættes herved følgende:

Acetylen-Gasværker og lignende Anlæg i Kjøbenhavn skulle med Hensyn til deres Drift, og de Anlæg af nævnte Art, som herefter indrettes, tillige med Hensyn til deres Indretning være underkastede de Forskrifter, som Kjøbenhavns Magistrat maatte finde det nødvendigt at fastsætte for at forebygge Fare for Eksplosion og Ildløs*).

Hvilket herved bringes til almindelig Kundskab.

*) Saadanne Forskrifter indeholdes i Raadstueplakat af 24de Juni 1897.

2 Juni. **Bekendtgørelse angaaende Omordning af Departementschefsforholdene i Justitsministeriet.** (*Justitsministeriet*).

Paa Justitsministeriets derom allerunderdanigst nedlagte Forestilling har det behaget Hans Majestæt Kongen under 1ste d. M. allernaadigst at bifalde, at Departementschefsforretningerne for de for Tiden under Justitsministeriets 2det Ekspeditionskontor henlagte Sager — nemlig Sager vedrørende Udskrivningsvæsenet saavel til Hæren som til Flaaden, offentlige Stiftelser, for saa vidt de ikke henhøre under det almindelige Fattigvæsen eller Kirke- og Undervisningsvæsenet, Len, Stamhuse og Fideikommisser og endelig angaaende Rejsepenge til Lægdsrullemandskabet og Indrejsepenge til det befarne Mandskab, — samt for de under Udskrivningsvæsenets Revisionskontor henlagte Sager — nemlig Sager vedrørende Fordelingen af det paa Sessionen udskrevne Lægdsrullemandskab og Indkaldelsen saavel af dette som af det befarne Sørullemandskab, vedrørende Kontrollen med de rulleførende Myndigheders Behandling af de værnepligtige samt endelig Revisionen af de af Udskrivningscheferne aflagte Regnskaber over de af dem oppebaarne Værnepligtsbøder, — indtil videre overtages af Departementschefen i Ministeriet for Island.

Hvilket herved bringes til almindelig Kundskab.

17 Juni. **Bekendtgørelse angaaende Telegrafkorrespondancen med Udlandet i Henhold til den under 22/10 Juli 1875 i St. Petersborg afsluttede internationale Telegrafkonvention med tilhørende, i Budapest den 22de Juli 1896 vedtagne, reviderede Tjenestereglement og Takstabeller.** (*Indenrigsministeriet*).

Fra 1ste Juli 1897 gælde for Telegrafkorrespondancen med de udenlandske Stater, der have tiltraadt den under 22/10 Juli 1875 i St. Petersborg afsluttede internationale Telegrafkonvention, samt med de udenlandske private Anlæg, hvis Bestyrelser have sluttet sig til bemeldte Konvention, Bestemmelserne i det til Konventionen hørende, paa Telegrafkonferencen i Budapest den 22de Juli 1896 ved-

tagne, reviderede Reglement med vedføjede Taksttabeller *17 Juni*. med de Modifikationer, der følge af de med Tyskland samt *Nr. 105*. med Sverig og Norge afsluttede særlige Overenskomster.

I øvrigt komme de i »Reglement for Besørgelsen af indenlandske Telegrammer ved Statstelegrafvæsenet« indeholdte Regler til Anvendelse, for saa vidt de ikke staa i Strid med fornævnte Bestemmelser.

Som særlige for den udenlandske Telegrafkorrespondance i Henhold hertil gældende Bestemmelser fremhæves følgende:

A. Reglementariske Bestemmelser.

1. Som Statstelegrammer behandles Telegrammer, der udgaa fra Statens Overhoved, Ministrene, de højstkommanderende til Lands og til Vands, de kontraherende Regeringers diplomatiske eller Konsularagenter, samt Svar paa bemeldte Telegrammer.

Telegrammer fra Konsularagenter, der drive Handelsforretninger, betragtes kun som Statstelegrammer, naar de ere adresserede til en officiel Person og omhandle Tjenesteanliggender.

2. Itelegrammer befordres som saadanne til og fra Stater, der tilstede denne Art af Telegrammer.

3. Telegrammer i aftalt Sprog kunne befordres til og fra de Stater, der tilstede denne Art af Telegrammer.

Til Affattelsen af Telegrammer i aftalt Sprog kunne dertil indrettede Ordsamlinger benyttes.

Egennavne ere i Telegrammer med aftalt Sprog kun tilladte med den Betydning, som de have i almindeligt Sprog.

Indleveringsstationen kan forlange Fremlæggelsen af den Ordsamling, som en Telegramafsender har benyttet, for at overtyde sig om, hvorvidt de givne Regler ere iagttagne ved Ordsamlingens Affattelse.

4. Angivelserne i Adressen maa med Undtagelse af Personnavne være skrevne paa Fransk eller i det Lands Sprog, hvortil Telegrammet er bestemt. Dette Lands Navn bør anføres, naar der kan være Tvivl om, hvorhen Telegrammet skal sendes.

17 Juni. Naar et Telegram er bestemt til Udlevering til Adres-
 Nr. 105. saten gennem en Person, for hvem der er indregistreret en
 aftalt Adresse, skal der foran denne anføres: »chez«, »aux
 soins de« eller lignende.

De foran Adressen anførte Angivelser, vedrørende
 forudbetalt Svar, Udbringning, Ankomstbevis, Iltegrammer
 og deslige, skulle, for saa vidt de derfor vedtagne Forkor-
 telser ikke benyttes, være skrevne paa Fransk.

5. Naar et Telegrams Underskrift er legaliseret, kan
 Afsenderen lade denne Legalisation befordre enten ordret
 eller ved Formlen:

»Signature legalisée par . . .«

Afsendelsesstationen verificerer Legalisationens Ægthed.

Naar Underskriften ikke er Stationen bekendt, kan
 den kun betragte Legalisationen som ægte, naar den er
 forsynet med den undertegnede Myndigheds Segl, hvorimod
 den ellers skal nægte Modtagelsen og Befordringen af Le-
 galisationen.

Legalisationen medregnes ved Ordtællingen; den sættes
 efter Telegrammets Underskrift.

6. Afsenderen kan foreskrive, ad hvilken Vej han
 vil have sit Telegram befordret. Angivelsen herom befor-
 dres som tjenstlig Bemærkning og takseres ikke.

Afsenderen kan ikke gøre Erstatningskrav gældende,
 naar Telegrammet paa Grund af Linieafbrydelse, eller fordi
 Befordringen synes at ville foranledige betydelig Forsinkelse,
 sendes ad anden Vej, end af ham forlangt.

Naar Afsenderen har forlangt sit Telegram sendt ved
 Telegraf til en angiven Station og derfra pr. Post til Be-
 stemmelsesstedet, efterkommes saadant Forlangende af Sta-
 tionerne.

Naar Postbefordringen ønskes udført ved anbefalet
 Brev, tilføjes foran Adressen »Poste recommandée« eller
 »(P. R.)«, hvilken sidste Tilføjelse regnes for et Ord. Af-
 senderen maa derhos erlægge 40 Øre for Postbefordringen.

7. Saavel i europæisk som i ekstra-europæisk Korre-
 spondance regnes Adressestationens og Adresselandets
 Navne hvert for et Ord, naar disse Navne ere skrevne

saaledes som de ere anførte i den officielle internationale Stationsfortegnelse. *17 Juni.
Nr. 105.*

8. Paa de ekstra-europæiske Linier haves ingen Forpligtelse til at telegrafere Interpunktionsstegn, Bindestreger og Apostroffer, ligesom ej heller Datum, Time og Minut.

9. Telegrammer til ekstra-europæiske Lande befordres i Tilfælde af Linieafbrydelse ikke ad en dyrere Vej end de almindelige, medmindre Afsenderen har deponeret Taksten for denne Befordring.

10. Annuleringer sendes saavidt muligt successivt til de Stationer, til hvilke det oprindelige Telegram er befordret, indtil det sidste naas. Indleveringsstationen tilbagebetaler Afsenderen Gebyrerne for de ikke gennemløbne Strækninger, saavel for det oprindelige Telegram som for Annuleringstelegrammet.

11. Ved Indlevering af et Telegram kan Forudbetalingen for Svar ikke overskride Gebyret for et almindeligt Telegram paa 30 Ord imellem Telegrammets Indleverings- og Adressested, medmindre der er Spørgsmaal om Gentagelse af et tidligere befordret Telegram.

Naar Afsenderen ikke har angivet Antallet af Ordene i det Svar, der ønskes forudbetalt, opkræves Gebyret for et almindeligt Telegram paa 10 Ord imellem Indleverings- og Adressestedet.

Naar en Adressat ikke har benyttet et forudbetalt Svar, kan Beløbet derfor tilbagebetales Afsenderen inden 3 Maaneder fra Svarbevisets Udstedelse at regne.

12. For Kollationering af udenlandske Telegrammer betales et Gebyr lig Fjerdedelen af Gebyret for selve Telegrammet.

13. Gebyret for et telegrafisk Ankomstbevis er lig Gebyret for et almindeligt Telegram paa 10 Ord imellem Indleverings- og Modtagelsesstationen. For et Ankomstbevis, som afgives pr. Post, betales 40 Ø.

14. Gentagelsesgebyret for Telegrammer til flere Adressater paa samme Sted eller til samme Adressat med flere Bopæle paa samme Sted er 36 Ø., for saa vidt Tele-

17 Juni. grammets Ordantal, Adresserne deri indbefattede, ikke over-
Nr. 105. stiger 100 Ord. For hver overskydende Række af 100 Ord
eller derunder beregnes yderligere 36 Ø. For Iltelegrammer
betales det dobbelte Beløb i Gentagelsesgebyr.

15. Naar en Telegramafsender er i Stand til at op-
give det Beløb, som hans Telegrams Udbringning uden for
Adressestationens sædvanlige Udbringningsrayon vil koste,
kan han forudbetale dette Beløb. Viser det sig, at Beløbet
er utilstrækkeligt, opkræves det manglende hos Adressaten,
er det derimod for stort, sker der ikke Tilbagebetaling.

En Telegramafsender, som er ubekendt med Videre-
befordringsudgiften, kan overtage dennes Udredelse ved at
stille Depositum og betale for Udgiftens Tilbagemelding
enten pr. Telegraf ved et 5 Ords Telegram eller pr. Post.
For Tilbagemelding pr. Post er Gebyret 40 Ø.

Naar et Viderebefordringsgebyr forud er opgivet af
Ankomstlandets Telegrafbestyrelse, er dets Opkrævning hos
Telegramafsenderen obligatorisk.

16. Naar der i Telegrammer, der ankomme fra Ud-
landet og ere affattede i det danske Sprog, findes Sammen-
føjninger af Ord, der stride imod Sprogbrugen, er Adres-
saten forpligtet til at betale det ved Telegrammets Ind-
levering for lidet erlagte Beløb, beregnet efter dansk Op-
krævning. Naar Adressaten nægter at betale dette Beløb,
udleveres Telegrammet ikke, og Afsenderen underrettes
herom ved et Tjenestotelegram.

17. Originale ekstra-europæiske Telegrammer og de
dertil hørende Aktstykker, som tilbageholdes af Telegraf-
administrationerne, opbevares i 12 Maaneder.

18. Tilbagebetaling af Gebyrerne paa Grund af, at et
Telegram er blevet forvansket, finder under ingen Omstæn-
digheder Sted, medmindre Telegrammet er kollationeret.

Tilbagebetaling af Gebyrerne i Tilfælde af Forsinkelse
finder Sted, saavel naar Telegrammet kommer senere til
Adressestationen, end Tilfældet havde været, hvis det var
blevet befordret med Posten, som ogsaa, naar Forsinkelsen
overstiger 24 Timer for europæiske Telegrammer, 2 Gange
24 Timer for Telegrammer til Lande uden for Europa, som

enhøre under det europæiske Takstsystem og 6 Gange 24 17 Juni.
Miner for ekstra-europæiske Telegrammer. Nr. 105.

I den ekstra-europæiske Korrespondance tilbagebetales
Tebyrer for ethvert under Befordringen udeladt Ord.

19. Fristen for Begæringer om Tilbagebetaling af
Tebyrerne er 3 Maaneder for europæiske og 6 Maaneder
for ekstra-europæiske Telegrammer.

B. Takstbestemmelser.

De ved det internationale Telegrafreglement fastsatte
Tebyrer for Telegrammer, der takseres efter det europæiske
Takstsystem, opkræves her i Landet for Telegrammer, der
efordres ad de direkte Veje, paa følgende Maade:

Telegrammer til:	Takst pr. Ord.	Tillægstakst pr. Telegram,
	Øre.	Øre.
Amerikanske Øer	70	50
Belgien	15	15
Bosnien og Herzegovina.....	20	40
Bulgarien.....	20	50
Frankrig:		
a) indbefattet Korsika	15	50
b) Algier og Tunis.....	25	40
Gibraltar	25	40
Grænselandet	40	50
Italien	20	40
Ionianske Øer	65	50
Luxemburg.....	15	15
Malta	30	50
Montenegro	20	40
Nederlandene	15	15
Norge.....	10	50
Portugal.....	25	40
Rumænien	20	40
Sverige.....	25	50
Svejs.....	15	15
Tyskland	125	50
Ungarn.....	20	40

17 Juni.
Nr. 105.

Telegrammer til:	Takst pr. Ord.	Tillægstakst pr. Telegram.
	Øre.	Øre.
Spanien	20	50
Storbritannien og Irland	25	40
Sverig:		
a) Stationerne ved Sundet	5	30
b) Andre Stationer	10	30
Tanger (Marokko)	30	50
Tripolis	55	50
Tyrkiet	40	50
Tyskland	8	24
Ungarn	15	50
Østerrig	15	50

For Telegrammer under det europæiske Takstsystem der af Afsenderen forlanges sendte ad andre Veje end de sædvanlige, saavel som for Telegrammer, der tarifferes efter det ekstra-europæiske Takstsystem, beregnes Gebyrerne for hvert Ord efter de i det internationale Reglement med tilhørende Takstabeller angivne Takster samt efter de i øvrigt til enhver Tid gældende Takster. Det fremkommende Beløb i Franks omsættes til Kronemønt, ved at en Frank regnes til 72 Øre og ved, at Beløbet afrundes opad til det nærmeste med fem delelige Tal.

18 Juni. **Anordning om, hvad der ved Tilberedelse af Vin og Spirituosa til Forhandling maa anses for tilladeligt, m. m. (Justitsministeriet.)**

I Medfør af Lov om Undersøgelse af Levnedsmidler m. m. af 23de April d. A. § 5 fastsættes herved følgende for Toldgebetet gældende Regler angaaende Grænserne for hvad der ved Tilberedelse af Vin og Spirituosa til Forhandling maa anses for tilladeligt i Forhold til den nævnte Lovs Bestemmelser, samt Normerne for Undersøgelse af de nævnte Stoffer:

A. Om Vin.

18 Juni.

I. Almindelige Bestemmelser.

Nr. 106.

§ 1. Det er ikke tilladt at forhandle som Vin et Produkt, til hvilket er tilsat noget af følgende Stoffer:

Alun eller andre opløselige Aluminiumsalte,
 Baryumforbindelser,
 Strontiumforbindelser,
 Magniumforbindelser,
 Borsyre,
 Salicylsyre,
 uren (fri Amylalkohol indeholdende) Sprit,
 urent (ikke teknisk rent) Stivelsesukker,
 Kermesbær,
 Tjærefarvestoffer,

eller andre Stoffer, som kunne være skadelige for Sundheden.

Samme Forbud gælder Vin, hvortil er sat Glycerin.

§ 2. Det er ikke tilladt uden Deklaration at forhandle Vin, til hvilken er sat:

- 1) Saccharin,
- 2) Buketstoffer, saasom æteriske Olier, sammensatte Æterarter, Essenser eller lignende Ingredienser, eller
- 3) Gummi eller andre organiske eller uorganiske Stoffer, som kunne tjene til Forøgelse af Vinens Ekstraktindhold.

Ved Deklaration forstaas i denne Anordning, at den paagældende Vares Beskaffenhed udtrykkeligt er angivet paa den i ovennævnte Lov af 23de April d. A. § 6 angivne Maade.

§ 3. Det er tilladt, uden at saadant medfører Deklarationspligt:

- 1) at anvende de almindelige nu brugelige Klaringsmidler, saasom Æggehvite, Gelatine, Husblas, spansk Jord o. s. v., eller eventuelt andre, som ikke kunne anses skadelige for Sundheden;
- 2) at afsyre Vin med ren udfældet kulsur Kalk;
- 3) at svovle Fadene paa almindelig Maade ved Forbrænding af teknisk rent Svovl;
- 4) at pasteurisere Vin;

18 Juni. 5) at sammenstikke Vin med Vin; dog maa udgærede Vine
Nr. 106. kun sammenstikkes med udgærede Vine.

II. Om udgærede Vine.

(almindelig benævnt: »Bordvine«).

§ 4. Forhandling af udgæret (rød eller hvid) Vin, indeholdende mere Svovlsyre end svarende til 2 Gram neutralt svovlsurt Kali paa 1 Liter, er ikke tilladt.

§ 5. Tilsætning til udgæret (rød eller hvid) Vin af fremmed (o: ikke fra Vin hidrørende) Farvestof medfører Deklarationspligt.

§ 6. Det er ikke tilladt til udgæret (rød eller hvid) Vin at tilsætte Sukker af nogen som helst Art, hvad enten det anvendes i Substans eller i Opløsning, medmindre saadant ved Forhandlingen deklarerer.

§ 7. Tilsætning af Vand til udgæret (rød eller hvid) Vin medfører Deklarationspligt.

Herfra undtages dog saadan Tilsætning til ekstrakt- og farverige røde Vine, som Barletta, Narbonne og lignende Forskæringsvine, der ikke i oprindelig Tilstand ere vel skikkede til at nydes, — under Betingelse af:

- 1) at Indholdet af den saaledes nedsatte Vins Ekstraktbestanddele, beregnede sukkerfri, ikke gaar under 2 Gram i 100 Kubikcentimeter, idet dog en mindre Afvigelse fra denne Grænse, naar den ikke overskrider 0,1 Gram, maa anses undskyldelig,
- 2) at Ekstraktbestanddelene ikke indeholde andre Stoffer end normale Druebestanddele, samt
- 3) at Oplysning om saadan Nedsættelse kan faas gennem en i vedkommende Forretning ført Forskæringsbog.

Vin, som er fremstillet ved Vandtilsætning, og som opfylder de ovenfor stillede Betingelser, kan uden Deklaration sammenstikkes med anden Vin af samme Beskaffenhed saavel som med ikke nedsat Vin, og, hvad sidstnævnte Sammenstikning angaar, uden Hensyn til det derved fremkomne Produkts Ekstraktholdighed.

§ 8. Tilsætning af Spiritus til udgæret (rød eller hvid) Vin medfører Deklarationspligt.

Dog undtages herfra den til Vinens rationelle Be- *18 Juni.*
handling under Lagringen nødvendige Tilsætning af Spiritus, *Nr. 106.*
under Betingelse af:

- 1) at der til Tilsætningen kun anvendes fuldstændig rensset Spiritus i en Styrke ikke under 16° Spendrup ($93\frac{1}{4}$ Rumprocent), og
- 2) at Mængden af den tilsatte Spiritus ikke overstiger $2\frac{1}{2}$ Pot pr. Okshoft à 30 Viertler (240 Potter).

Denne Indrømmelse gælder saavel uforskaaren Vin som Vin, der er nedsat i Overensstemmelse med § 7, men derimod ikke de ekstraktrige Vine, som agtes benyttede til den i nævnte Paragraf omhandlede Nedsættelse.

For saa vidt angaar saadanne hvide Vine, som hyppig fremtræde med et større Sukkerindhold, og om hvilke det derfor kan være tvivlsomt, om de med Rette bør henføres under de udgærede Vine eller ikke, saasom visse Sorter hvide franske Vine og rhinske Vine, er det tilladt uden Deklaration at tilsætte Spiritus af den ovenfor under Nr. 1 angivne Beskaffenhed og Styrke, dog at Vinens samlede Alkoholindhold ikke ved Tilsætningen bringes op over 17 Rumdele i 100 Rumdele Vin.

III. Om ikke-udgærede Vine.

(almindelig benævnt: »hede Vine«).

§ 9. Om Likørvine, hvorved forstaas: Portvin, Sherry, Madeira, Marsala, Tenerif og andre Vine, som i den Tilstand, hvori de udføres fra Produktionslandene, udmærke sig ved stort Alkoholindhold (sædvanlig over 18 Rumprocent), gælde følgende Regler:

1. Det er tilladt under Benævnelsen henholdsvis Portvin, Sherry, Madeira o. s. v. at forhandle saadan Vin, som svarer til det med det paagældende Navn betegnede Produkt i den Tilstand, hvori dette udføres fra det respektive Produktionsland efter der at være underkastet den for den paagældende Vin sædvanmæssige Behandling, dog at saadan Vin skal indeholde ren Druevin som overvejende Bestanddel.

2. De omhandlede Vine kunne, uden at underkastes Deklarationspligt, sammenstikkes med Cider, dog under Be-

18 Juni. tingelse af, at denne er fremstillet af tørrede Druer, ikke Nr. 106. indeholder mere end 25 Rumdele Alkohol i 100 Rumdele Cider og ikke mindre end 2 Gram sukkerfri Ekstrakt i 100 Kubikcentimeter, samt at Ekstrakten ikke indeholder andet end Druebestanddele.

3. Derimod er det ikke uden Deklaration tilladt at tilsætte de her omhandlede — saavel sammenstukne som ikke sammenstukne — Vine Sukker eller noget Stof, som ikke stammer fra Druer. Dog skal det, naar de paa-gældende Vine ere af for svag Spiritusstyrke til at være holdbare med Hensyn til Klarhed eller til at tilfredsstille Smagen, være tilladt at tilsætte Spiritus i fuld Styrke (16^o Spendrup), men ikke i større Mængde end, at Vinens Alkoholstyrke ikke derved gaar op over 25 Rumdele Alkohol i 100 Rumdele Vin.

§ 10. Dessertvine, hvorved forstaaes Vine, som i den Tilstand, hvori de udføres fra Produktionslandene, udmærke sig ved stort Sukkerindhold, saasom Malvoisier, Muskatvine, Tokayer-Ausbruch, Samos o. fl., maa uden Deklarationspligt kun forhandles under de respektive Benævnelser i samme Tilstand, hvori de ere indførte, dog herfra undtaget den sædvanlige Beredsel.

IV.

§ 11. Under Benævnelsen »Champagne« eller »Champagnevin« er det kun tilladt at forhandle Vin, som er fremstillet af Druer efter de Principper, hvorefter saadan Vin sædvansmæssig fremstilles ved Eftergæring paa Flaske.

Som »mousserende Vin« maa alene sælges, hvad der er fremstillet af Druer enten ved Eftergæring paa Flaske eller ved Tilsætning af Kulsyre.

B. Om Kognak, Rom og Arrak.

§ 12. Det er ikke tilladt at forhandle som Kognak, Rom eller Arrak noget Produkt, til hvilket noget af de i § 1 nævnte Stoffer er tilsat.

C. Fremgangsmaade ved Bestemmelsen af Ekstraktmængden og Alkoholindholdet i Vin.

§ 13. Ved Bestemmelsen af Ekstraktmængden og Alkoholindholdet i Vin bliver at forholde, som følger:

Ekstrakt:

18 Juni.

50 Kubikcentimeter af Vinen, afmaalt ved 15^o C., Nr. 106. inddampes paa Vandbad i en Platinskaal af 85 Millimeters Gennemsnit, 20 Millimeters Højde, af Vægt c. 20 Gram og som rummer 65 Kubikcentimeter. Resten ophedes i 2¹/₂ Time i Vandtørreapparat.

Vine, som indeholde over 0,5 Gram Sukker i 100 Kubikcentimeter, fortyndes forud saa meget, at den Ekstraktmængde, som vejes, bliver 1,0 til højst 1,5 Gram.

Alkohol;

Indholdet bestemmes efter Destillation af Vinen ved Vægtfylden af Destillatet.

§ 14. Denne Anordning, der træder i Kraft den 1ste Oktober d. A., gælder i 3 Aar fra Ikrafttrædelsen.

Hvilket herved bringes til almindelig Kundskab.

Anordning angaaende Plan for Skolen for Skibbygning og Maskinvæsen. (Marineministeriet). 25 Juni. Nr. 107.

Vi Christian den Niende, o. s. v. G. v.: Den i Henhold til § 35 i Lov om Søværnets Ordning af 28de Maj 1880 anordnede Plan for Skolen for Skibbygning og Maskinvæsen af 21de Juli 1893 ville Vi allernaadigst have forandret som følger:

Plan for Skolen for Skibbygning og Maskinvæsen.

A. Skolens Formaal og Ordning.

§ 1. Skolens Formaal er at uddanne Haandværkere og Maskinelever til Underofficerer i Orlogsværftets Haandværkerkorps samt ved Søminekorpsets Depot og i Maskinkorpset.

§ 2. Skolen bestaar af 2 Afdelinger, en Skibbygningsafdeling og en Maskinafdeling. Hvor det er muligt, er Uddannelsen for de to Afdelinger fælles.

§ 3. Antallet af Elever i Skolen maa i Reglen ikke overstige 24; dog kan dette Tal, dersom der findes et større Antal ledige Numre i Underofficersklasserne ved Haandværker- eller Maskinkorpset, efter Ministeriets nærmere Bestemmelse forhøjes indtil 36.

25 Juni. Undervisningen ved Skolen er fri; Eleverne lønnes og Nr. 107. uniformeres.

De Elever, der have gennemgaaet Skolen, ere forpligtede til at tjene ved Søværnet i 4 Aar efter deres Afgang fra Skolen.

Naar Pladsen paa Skolen tillader det, kunne unge Mennesker uden for Søværnets Tjeneste med Marineministeriets Tilladelse nyde fri Undervisning ved Skolen. Dere i saa Tilfælde forpligtede til paa egen Bekostning at bære den for Eleverne reglementerede Uniform og til i de hele taget at underkaste sig Skolens Disciplin og øvrig for Skolen gældende Bestemmelser.

§ 4. Hver af Skolens Afdelinger har 2 Klasser, en yngste og en ældste. Undervisningen i hver Klasse meddeles i et toaarigt Kursus, der begynder den 1ste September hvert andet Aar. Optagelse i yngste Klasse sker efter bestaaet »Adgangsprøve«. Efter at Eleverne have gennemgaaet yngste og ældste Klasse, underkastes de henholdsvis »Overgangsprøven« og »Afgangsprøven«. Efter endt Afgangsprøve afgaa Eleverne fra Skolen.

§ 5. Den teoretiske Uddannelse foregaar paa Skolen og varer hvert Aar fra 1ste September til Udgangen af April Maaned.

Den praktiske Uddannelse foregaar for Eleverne af Skibbygningsafdelingen dels ved Orlogsværftets Værksteder, dels ved Afslagningslofte og Konstruktionskontoret, for Eleverne af Maskinafdelingen dels ved Orlogsværftets Værksteder, dels om Bord paa et mindre Krigsskib, udrustet i dette Øjemed, og varer hvert Aar fra 1ste Maj til Udgangen af August Maaned. Arbejdet i Værkstederne foretages efter nærmere Overenskomst mellem vedkommende Afdelingschef og Skolens Chef.

Eleverne ere underkastede Værftets Bestemmelser for Skik og Orden.

§ 6. Adgang til og Oprykning i Skolens Klasser saa vel som Afgang fra Skolen bestemmes af Chefen for Orlogs

værftet efter Indstilling af Skolens Chef og overensstemmende med Udfaldet af de afholdte Prøver i Forbindelse med de Vidnesbyrd, der meddeles Eleverne for deres Forhold under den praktiske Uddannelse. *25 Juni. Nr. 107.*

§ 7. Naar en Elev paa Grund af længere Tids Sygdom eller anden ham utilregnelig Aarsag ikke til det fastsatte Tidspunkt har kunnet underkaste sig henholdsvis Overgangs- eller Afgangsprøven, kan det, naar hans Forhold forøvrigt opfordrer dertil, tillades, at han underkastes en særlig Prøve, eller at han forbliver ved Skolen, for at kunne indstille sig til den næste Prøve.

Skulde nogen Elev ved Undervisningen paa Skolen eller ved den praktiske Uddannelse vise særdeles ringe Evner eller Mangel paa god Opførsel, Flid eller Lyst, bliver han at indstille til Afgang fra Skolen.

§ 8. Prøverne i Land ere dels skriftlige, dels mundtlige, de sidste offentlige. I hvert Fag bedømmes Eksaminanderne af en Kommission, bestaaende af tre Dommere, af hvilke den ene er den ved Skolen i Faget ansatte Lærer, der fungerer som Eksaminator. Af de to andre skal den ene, valgt af Chefen, være en Mand uden for Skolen. Ved Overgangs- og Afgangsprøven i Maskinlære er Formanden i Maskinisteksamens-Kommissionen Medlem af Eksamenskommissionen.

For hver mundtlig Prøve opsætter Kommissionen skriftligt Spørgsmaalene, hvis Antal skal være to flere end Eksaminandernes Antal. Hver Eksaminand trækker sit Spørgsmaal.

For hver skriftlig Prøve opsætter Læreren i Forening med Meddommerne en Opgave, der er fælles for alle Eksaminanderne. Opgaven kan bestaa af flere over Faget spredte Udarbejdelser eller Spørgsmaal.

For hver Besvarelse giver Kommissionen en af de i § 12 nævnte Karakterer. Dersom Kommissionens Medlemmer ikke blive enige om Karakteren for en Besvarelse, faar den ene Karakter, hvis Talværdi er nærmest ved Middeltallet af Talværdierne af de forskellige Dommers Karakterer. Bliver dette Middeltal $\div 2$, gives Karakteren »mdl«.

25 Juni. § 9. Ved Udløbet af det første Aars teoretiske Un-
Nr. 107. dervisning i hvert Kursus afholdes en Overhøring i alle de
læste Fag og en Præsentation i Legemsøvelser; de i Aarets
Løb udførte skriftlige Arbejder i Tegning og Skrivning frem-
lægges. Bedømmelsen finder i Reglen Sted ved Skolens
eget Personale, som dertil udnævnes af Skolens Chef.

I Regning, Matematik, beskrivende Geometri, Elemen-
tær og Teknisk Mekanik, Elektroteknik og Naturlære samt
for Maskinafdelingen endvidere i Maskinlære gives skriftlige
Opgaver, i de øvrige læste Fag mundtlige Spørgsmaal. I
hvert Fag gives 1 Karakter.

§ 10. Hver Februar Maaned afgive Lærerne en almin-
delig Bedømmelse over Elevernes Begavelse og Udvikling
ledsaget af 2 Karakterer, nemlig en for Dygtighed og en
for Opførsel. Udfaldet af Bedømmelsen meddeles Eleverne

§ 11. Hvert Aar ved Afslutningen af den praktiske
Uddannelse i Land afgiver Skolens Chef i Forening med
vedkommende Kontorchef eller Mester 2 Karakterer, en for
Dygtighed og en for Opførsel. Paa Øvelsesskibet bedømmes
Eleverne efter de herfor af Ministeriet givne Bestemmelser

Endvidere giver Skolens Chef ved Skoleaarets Slutning
hver Elev en Karakter for hans Forhold i Almindelighed.

§ 12. Ved alle Skolens Prøver, Overhøringer og Be-
dømmelser benyttes følgende Karakterer, der have de ved
føjede Talværdier:

ug. = 7	mg. ÷ = 4	tg. = 1	mdl. ÷ = ÷
ug. ÷ = 6	g. = 3	tg. ÷ = 0	slet = ÷
mg. = 5	g. ÷ = 2	mdl. = ÷	

§ 13. For at bestaa kræves:

- I hvert Fag, hvori der kun gives 1 Karakter, minds
Værdien 1 for denne.
- I hvert Fag, hvori der gives flere Karakterer, minds
Middelkarakteren 2.
- I alle Fagene tilsammen mindst Middelkarakteren 3.

Dog bortfalde de under a. og b. opstillede Fordringer
naar der i hvert af Hovedfagene er opnaaet mindst Middel-
karakteren 3 og i alle Fagene tilsammen mindst Middel-
karakteren 4.

Hovedfagene ere:

- ved Adgangsprøven Regning og Matematik;
- ved Overhøringen i yngste Klasse og ved Overgangsprøven Matematik, samt endvidere for Maskinafdelingen Maskinlære, og for Skibbygningsafdelingen Skibbygningsfagene (Skibbygning og Skibstegning tilsammen);
- ved Overhøringen i ældste Klasse og ved Afgangsprøven Teknisk Mekanik, samt endvidere for Maskinafdelingen Maskinlære og for Skibbygningsafdelingen Skibbygningsfagene.

25 Juni.
Nr. 107.

For at bestaa med »Udmærkelse« fordres mindst Middelkarakteren 6.

§ 14. Ved Skoleaarets Slutning bestemmes Rækkefølgen mellem Eleverne ved den opnaaede Middelkarakter (§ 26). Er denne ens for flere, bestemmes den indbyrdes Rækkefølge blandt disse ved Middelkarakteren i Hovedfagene (§ 13). Er denne ogsaa ens, bestemmes Rækkefølgen ved Lodtrækning.

§ 15. Den Elev, eller hvis der er 10 Elever eller derover i Klassen, de to i hver Klasse, der ved Skoleaarets Udløb i Henhold til § 26 have opnaaet de højeste Middelkarakterer, dog mindst 4,₆₇, tildeles der det herfor fastsatte Udmærkelsestegn.

De Elever, som ved Skolens Prøver i Land eller ved Bedømmelse ved Togtets Slutning i Øvelsesskibet bestaa med Udmærkelse, tildeles der en Præmie efter de herfor gældende Bestemmelser.

B. Adgang og Optagelse.

§ 16. Hvert andet Aar (de ulige Aar) i Slutningen af August Maaned finder Antagelse Sted til hver af Skolens Afdelinger, hvorom fornøden Bekendtgørelse vil være at udstede 2 Maaneder forinden af Skolens Chef. For at kunne optages paa Skolen maa Aspiranterne have bestaaet den almindelige Forberedelseseksamen eller 4de Klasses Hovedeksamen samt endvidere Skolens Adgangsprøve, hvis de ønske at optages i yngste Klasse, og Skolens Overgangsprøve, hvis de ønske at optages i ældste Klasse; de maa desuden have en sund, kraftig og fejlfri Legemsbeskaffenhed, samt efter det fyldte 14de Aar have arbejdet, for saa

25 Juni. vidt de ere Aspiranter til Skibbygningsafdelingen, ved et af Nr. 107. Orlogsværftets Værksteder i mindst 4 Aar, og, for saa vidt de ere Aspiranter til Maskinafdelingen, i mindst 2 Aar i Orlogsværftets Maskinværksted eller Sømineværksted, eller i mindst 3 Aar i et privat Maskinværksted, deraf mindst 1 Aar ved Dampmaskiners Forfærdigelse*). For at kunne optages i ældste Klasses Maskinafdeling, maa de endvidere have faret til Søs mindst 1 Aar som Maskinist med Handelsskibe eller $\frac{1}{2}$ Aar som Maskinist eller Maskinelev med Orlogsskibe**). Ingen, der fylder henholdsvis 21 eller 23 Aar inden den paafølgende 1ste September, kan indstille sig til Adgangsprøven eller Overgangsprøven.

Senest den 1ste August indsende de, som ønske at fremstille sig til Adgangsprøven, en egenhændig skreven Anmeldelse til Skolens Chef og vedlægge:

- a. Eksamensvidnesbyrd for den almindelige Forberedelseseksamen (eller 4de Klasses Hovedeksamen);
- b. Vidnesbyrd for Dygtighed og Opførsel fra Skolen og fra de Værksteder, hvori de have arbejdet;
- c. Attest for Færdighed i Brystsvømning, Rygsvømning og Vandtrædning uden Sele samt for i Længdesvømning at kunne svømme 200 Alen;
- d. Fødsels- og Vaccinationsattester;
- e. Lægeattest;
- f. Attesteret Kopi af Indtegningsbevis, hvis vedkommende har naaet 17 Aars Lægdsrullealder.

§ 17. De anmeldte fremstilles for en Kommission, bestaaende af Skolens Chef og Inspektør samt en tilforordnet Læge, der undersøger, om nogen af dem lider af Tung-

*) Begge de her for Aspiranter til Maskinafdelingen nævnte Arter af Værkstedsuddannelse kunne supplere hinanden, og 2 Maaneders Arbejde paa Orlogsværftets Maskinværksted eller Sømineværksted regnes da lig 3 Maaneders Arbejde paa privat Maskinværksted.

***) Ligeledes kunne de her anførte Arter af Søfart supplere hinanden, og 1 Maanedes Orlogsfart regnes da lig med 2 Maaneders anden Fart.

ørighed, Nærsynethed eller anden Legemsfejl, der maatte gøre ham uskikket til Antagelse til Skolen. 25 Juni.
Nr. 107.

Foruden de Vedtegninger angaaende Legemsfortrin eller Legemsmangler, som Kommissionen maatte finde Anledning til at gøre, gives der, for saa vidt der ikke foreligger Kassationsgrund, en Karakter for Legemsbeskaffenhed med særligt Hensyn til, hvor vidt vedkommende findes skikket til Tjenesten til Søs.

§ 18. Ved Adgangsprøven underkastes de anmeldte Prøver i:

Dansk, Regning og Matematik, hvortil Fordringerne ere de samme som til den almindelige Forberedelseseksamen.

Frihaandstegning, bestaaende i Tegning efter plane Forbilleder og fritstaaende Genstande af simpel Form, samt Geometrisk Tegning, hvori fordres Færdighed i Udførelse af de sædvanlige geometriske Konstruktioner samt Kendskab til Begyndelsesgrundene i Projektionstegning.

§ 19. Ved Adgangsprøven gives følgende Karakterer:

Dansk. 1 Karakter for en skriftlig Udarbejdelse.

Regning. 2 Karakterer for to skriftlige Opgaver.

Matematik. 2 Karakterer for 2 skriftlige Opgaver, en i Aritmetik og en i Geometri.

Frihaandstegning. 1 Karakter.

Geometrisk Tegning. 1 Karakter.

Endvidere gives 1 Karakter for »Skikket til Antagelse«.

Denne bestemmes af Skolens Chef, Inspektøren og en af Skolens militære Lærere. Bedømmelsen sker dels efter de foreliggende Værkstedsbeviser og øvrige Attester, dels efter et Hovedindtryk, der haves af Aspirantens hele Personlighed, saavel med Hensyn til Legemsbeskaffenheden, ved hvilken den i § 17 nævnte Karakter tages i Betragtning, som med Hensyn til hans aandelige Modenhed ved Prøven. Værdien af denne Karakter multipliceres med 2 og tillægges Summen af de øvrige Karakterer.

§ 20. Efter Afholdelsen af Adgangsprøven gør Skolens Chef Indstilling om Optagelse paa Skolen til Chefen

25 Juni. for Orlogsværftet, der bestemmer, hvor mange der Nr. 107. antages som Elever i hver af Skolens Afdelinger.

C. Undervisningen og Prøverne i Land.

§ 21. Den teoretiske Undervisning begynder, s fort i § 5, hvert Aar den 1ste September og vedvarer gangen af April Maaned det paafølgende Aar paa de der ere reglementerede Arbejdsdage paa Værftet. Un ningstiden er i Maanederne September, Oktober, M April fra Kl. 8 Form. til Kl. 4 Efterm. og i Ma November, December, Januar og Februar fra Kl. 9 til Kl. 3 Efterm. Med Chefen for Orlogsværftets Ti kan der afholdes Undervisning i særlige Fag uden egentlige Undervisningstid.

Undervisningen i yngste Klasse.

§ 22. Undervisningen omfatter:

Fælles for begge Afdelinger.

Regning. Øvelser i praktisk Regning.

Matematik. Algebra. Plangeometri. Rumgeometri Trigonometri. Analytisk Geometri. Tilnærmet ning af Flade- og Rumindhold.

Beskrivende Geometri. Konstruktioner med til den rette Linie og Planet samt krumme Lin Fladers Fremstilling.

Elementær Mekanik. Faste, flydende og luft Legemers Ligevægt og Bevægelse. Simple M Inertimomenter. Pendulet. Vandhjul. Pumper. D kulære Kræfter og deres Virkninger.

Naturlære. Varmelære. Magnetisme. Elektricitet. Dansk. Eleverne øves i at læse, tale og skrive l maalet rigtigt samt tildeles Kendskab til den Literaturs Historie.

Engelsk. Oplæsning og Oversættelse saavel fra E til Dansk som fra Dansk til Engelsk. Stiløve Taleøvelser.

Skrivning. Skønskrivning efter latinsk Skrift samt skrift.

Frihaandstegning. Tegning efter fritstaaende

stande (Træmodeller, Gibs, Brugsgenstande m. m.) samt 25 Juni.
Skitsering af Maskindele. Nr. 107.

Geometrisk Tegning. Projektions- og Skyggetegning.
Legemsøvelser. Gymnastik. Vaabenøvelser. Svømning.
Eksercits.

Sang. Elevernes Stemmestemmer udvikles, og flerstemmige
Korsange indøves.

Særligt for Maskinafdelingen.

Maskinlære. Dampmaskinen i Almindelighed. Beskri-
velse af Hovedmaskineriet. Indikatorgrammer. Ma-
skineriets Behandling. Materialiers Styrke. Skibet og
dets Hjælpemaskineri m. m.

Maskintegning. Konstruktion af Skruesnit, Bolte, Mø-
triker, Tandhjul m. m. Opmaaling og Tegning af
simple Maskindele.

Særligt for Skibbygningsafdelingen.

Skibbygning. Jernskibbygningen i dens Enkeltheder.
Hovedtrækkene i Træskibbygningen.

Skibstegning. Øvelser i Udførelsen af det paa en
Skibstegnelse almindeligt forekommende Tegnearbejde.

I Regning, Matematik, Elementær Mekanik, Naturlære,
Dansk, Engelsk, Maskinlære og Maskintegning skulle de til
den almindelige Maskinisteksamen ved Lov af 30te Marts
1892 stillede Krav være fyldestgjorte.

Overgangsprøven.

§ 23. Ved Udløbet af det andet Undervisningsaar
afholdes Overgangsprøven i April Maaned. Den omfatter
alt, hvad der er lært i yngste Klasse.

Der gives følgende Antal Karakterer:

Regning. 2 Karakterer for to skriftlige Opgaver.

Matematik. 5 Karakterer, nemlig en for mundtlige
Spørgsmaal og fire for skriftlige Opgaver.

Beskrivende Geometri. 2 Karakterer, nemlig en for
mundtlige Spørgsmaal og en for skriftlige Opgaver.

Elementær Mekanik. 2 Karakterer, nemlig en for
mundtlige Spørgsmaal og en for skriftlige Opgaver.

Naturlære. 2 Karakterer, nemlig en for mundtlige Spørgs-
maal og en for skriftlige Opgaver.

- 25 Juni. Dansk. 2 Karakterer, nemlig en for mundtlige Spørgsmaal og en for en skriftlig Udarbejdelse.
- Nr. 107. Engelsk. 2 Karakterer, nemlig en for mundtlige Spørgsmaal og en for en skriftlig Udarbejdelse.
- Skrivning. 1 Karakter for de i Løbet af Kursus'et udførte Skriveøvelser og andre skriftlige Arbejder.
- Frihaandstegning. 1 Karakter for de i Løbet af Kursus'et udførte Tegninger.
- Geometrisk Tegning. 1 Karakter for de i Løbet af Kursus'et udførte Tegninger.
- Legemsøvelser. 1 Karakter.
- Maskinlære. 5 Karakterer, nemlig to for mundtlige Spørgsmaal og tre for skriftlige Opgaver.
- Maskintegning. 2 Karakterer, nemlig en for de i Løbet af Kursus'et udførte Tegninger og en for en Opgave i Aftegning af en Maskindel.
- Skibbygning. 2 Karakterer, nemlig en for mundtlige Spørgsmaal og en for skriftlige Opgaver.
- Skibstegning. 2 Karakterer for de i Løbet af Kursus'et udførte Tegninger.

Undervisningen i ældste Klasse.

§ 24. Foruden Genlæsning af det i yngste Klasse i Matematik, Naturlære samt Maskinlære og Skibbygning lærte omfatter Undervisningen:

Fælles for begge Afdelinger.

- Matematik. Begyndelsesgrundene i Differential- og Integralregning.
- Naturlære. Teknisk Kemi. Lyden. Lyset.
- Elektroteknik. Maaleinstrumenter. Dynamoer. Akkumulatører. Ledningssystemer. Energiførførsel. Elektromotorer. Belysning.
- Teknisk Mekanik. Grafisk Statik. Maskiners Teori. Hydraulik. Styrkeberegning.
- Teknologi. Jern og de vigtigste andre Metaller. Træ. Materialprøver. Værktøjsmaskiner.
- Forsøgslære. Selvstændig Udførelse af Forsøg vedrørende Elementær og teknisk Mekanik, Naturlære og Maskinlære.

Dansk. Stileøvelser samt videre Uddannelse i Brugen af 25 Juni. Modersmaalet. Mytologi. Den danske Literaturs Hi- Nr. 107. storie.

Engelsk. Oplæsning og Oversættelse af engelske Bøger baade af teknisk og mere almindeligt Indhold. Oversættelse fra Dansk til Engelsk saavel mundtlig som skriftlig. Taleøvelser.

Skrivning. Skønskrivning efter latinsk Skrift.

Legemsøvelser. Gymnastik. Vaabenøvelser. Svømning. Eksercits.

Sang. Indøvelse af Korsange.

Særligt for Maskinafdelingen.

Maskinlære. Detailleret Kendskab til Hoved- og Hjælpe-maskineriet m. m. i Orlogs- og Handelsskibe. Skibsdampmaskinens Teori. Maskineriets Konstruktion, Forfærdigelse og Opstilling. Dampprøver.

Maskintegning. Opmaaling og Aftegning samt Skitsering af sammensatte Maskindele.

Skibbygning. Kendskab til Jernskibets enkelte Dele samt til Skibes Flydeevne, Stabilitet m. m.

Særligt for Skibbygningsafdelingen.

Skibbygning. Teoretisk Skibbygning, omfattende Flydeevne, Tonnage, Stabilitet, Vægtberegning, Skibsmodstand, Fremdrivning m. m.

Skibstegning. Selvstændig Udførelse af mindre Konstruktioner.

Maskinlære. Kendskab til de vigtigste Dele af Maskineriet og disses Virksomhed samt Maskineriets Anbringelse i Skibet.

I Matematik, Naturlære, Elektroteknik, Engelsk, Teknisk Mekanik, Maskinlære og Maskintegning skulle for Maskinafdelingen de til den udvidede Maskinisteksamen ved kongelig Anordning af 21de September 1892 stillede Krav være fyldestgjorte.

Afgangsprøven.

§ 25. Ved Udløbet af det andet Undervisningsaar

25 Juni. afholdes Afgangsprøven i April Maaned; den omfatter alt, Nr. 107. hvad der er lært i ældste Klasse.

Der gives følgende Antal Karakterer:

- Matematik. 3 Karakterer, nemlig en for mundtlige Spørgsmaal og to for skriftlige Opgaver.
- Naturlære. 2 Karakterer, nemlig en for mundtlige Spørgsmaal og en for skriftlige Opgaver.
- Elektroteknik. 2 Karakterer, nemlig en for mundtlige Spørgsmaal og en for skriftlige Opgaver.
- Teknisk Mekanik. 3 Karakterer, nemlig en for mundtlige Spørgsmaal og to for skriftlige Opgaver.
- Teknologi. 1 Karakter for mundtlige Spørgsmaal.
- Forsøgslære. 2 Karakterer, nemlig en for de i Løbet af Kursus'et udførte Forsøg og en for Forsøg, udførte uden Brug af Lærebøger eller anden Vejledning.
- Dansk. 2 Karakterer, nemlig en for mundtlige Spørgsmaal og en for en skriftlig Udarbejdelse.
- Engelsk. 2 Karakterer, nemlig en for mundtlige Spørgsmaal og en for en skriftlig Udarbejdelse.
- Skrivning. 1 Karakter for de i Løbet af Kursus'et udførte Skriveøvelser og andre skriftlige Arbejder.
- Legemsøvelser. 1 Karakter.
- Maskinlære (for Maskinafdelingen). 5 Karakterer, nemlig to for mundtlige Spørgsmaal og tre for skriftlige Opgaver.
- Maskintegning (for Maskinafdelingen). 2 Karakterer, nemlig en for de i Løbet af Kursus'et udførte Tegninger og en for en Opgave i Aftegning eller Skitsering af Maskingenstande.
- Skibbygning (for Maskinafdelingen). 1 Karakter for mundtlige Spørgsmaal.
- Skibbygning (for Skibbygningsafdelingen). 5 Karakterer, nemlig to for mundtlige Spørgsmaal og tre for skriftlige Opgaver.
- Skibstegning (for Skibbygningsafdelingen). 2 Karakterer, nemlig en for de i Løbet af Kursus'et udførte Tegninger og en for en Opgave i Aftegning eller Udførelse af en mindre til Faget hørende Konstruktion.

Maskinlære (for Skibbygningsafdelingen). 1 Karakter for 25 Juni.
mundtlige Spørgsmaal. Nr. 107.

§ 26. Rækkefølgen i Klasserne bestemmes saaledes:

Efter Adgangsprøven ved Middelværdien af de i § 19 nævnte Karakterer.

Efter Overhøringerne og Overgangsprøven ved Middelværdien af følgende Karakterer:

de henholdsvis i §§ 9 og 23 nævnte,

de for den praktiske Uddannelse i Skoleaaret (§ 11) givne Karakterer samt

Karakteren for Forhold i Almindelighed, multipliceret med 3.

Efter Afgangsprøven ved Middelværdien af følgende Karakterer:

de i § 25 nævnte,

de for den praktiske Uddannelse i det foregaaende Skoleaar (§ 11) givne Karakterer samt Karakteren for Forhold i Almindelighed, multipliceret med 3.

De Elever, som ikke bestaa ved Overhøringerne og Prøverne, afgaa fra Skolen.

§ 27. Skolens Chef meddeler de Elever, der have bestaaet Afgangsprøven, et skriftligt Eksamensbevis, der, foruden den ved Prøven opnaaede Middelkarakter, tillige skal indeholde en Erklæring om Elevens hele Forhold under Skoletiden.

Til de Elever af Maskinafdelingen, som have nydt Undervisning paa Skolen, kan der udstedes Eksamensbevis for saavel den almindelige som den udvidede Maskinisteksamen efter Lov af 30te Marts 1892, naar vedkommende ved henholdsvis Overgangsprøven og Afgangsprøven har bestaaet i de Fag, som kræves til ovennævnte Eksaminer i Overensstemmelse med de for disse gældende Bestemmelser.

Dette Eksamensbevis udstedes af Formanden for Maskinisteksamens-Kommissionen, efter at denne af Chefen for Skolen har modtaget Meddelelse om, hvilke Middelkarakterer vedkommende har opnaaet i de paagældende Fag.

D. Uddannelsen om Bord.

§ 28. Eleverne af Maskinafdelingen uddannes aarligt

25 Juni. omtrent 13 Uger om Bord i det hertil udrustede Øvelsesskib Nr. 107. i Overensstemmelse med en af Ministeriet fastsat særlig Plan.

E. Den tjenstlige Ordning paa Skolen.

Kommando og Bestyrelse.

§ 29. Skolen er underlagt Chefen for Orlogsværftet; dens særlige Bestyrelse er overdraget en af Orlogsværftets Teknikere eller en Officer af Søofficerskorpset som Chef.

Ved Skolen er ansat en Inspektør, en tjenstgørende Maskinmester samt, naar det gøres nødvendigt, det fornødne Antal Underofficerer af Maskinkorpset.

Inspektøren og Lærerne antages og afskediges af Chefen for Orlogsværftet efter Indstilling af Skolens Chef og overensstemmende med de af Ministeriet givne nærmere Bestemmelser. Ingen Officer, Officiant eller Assistent kan ansættes ved Skolen uden efter forudgaaet Indstilling til Ministeriet.

Chefen.

§ 30. Chefen vaager over og bærer Ansvaret for, at Skoleplanen gennemføres paa rette Maade og har at fremkomme med Forslag til de Forandringer i den Plan, som Tidens Krav maatte nødvendiggøre.

Han ordner alt, hvad der angaar Skolens indre Virksomhed, Disciplin, Orden og Økonomi i Overensstemmelse med de gældende Bestemmelser. Ved Skoleaarets Begyndelse indsender han til Chefen for Orlogsværftet en Beretning om Skolens Virksomhed i det forløbne Skoleaar.

Han gør Indstilling om Ansættelse og Afgang af Inspektøren, den tjenstgørende Maskinmester og Lærerne.

Han er ansvarlig for Anvendelsen af de Skolen anviste Midler og indsender Forslag til Skolens Budget for det kommende Finansaar inden hvert Aars 1ste Juli.

Han fører Forsædet ved Lærermøderne, hvor der forhandles om:

- 1) Undervisningens Udvikling;
- 2) hver enkelt Elevs Standpunkt, Opførsel og Flid;
- 3) Forslag, der maatte være indkomne fra Lærerne eller andre ved Skolen ansatte.

En Protokol over Forhandlingerne føres efter Chefens Bestemmelse af den tjenstgørende Maskinmester.

25 Juni.

Nr. 107.

Chefen kan meddele Eleverne kortere Orlov til Indlandet.

Til Opretholdelsen af Disciplin, Flid og Orden kunne Eleverne ikendes Straf efter Indstilling af Skolens Chef til Chefen for Orlogsværftet.

Inspektøren og den tjenstgørende Maskinmester.

§ 31. Disse staa umiddelbart under Chefen og skulle holde sig de for Skolen givne Bestemmelser efterrettelige.

Inspektøren fører Regnskab over Skoleinventariet, Mødeller, Bøger og øvrige Skolesager; han tilser Orden med og Vedligeholdelse af samme og fører de forskellige Lister og Protokoller samt besørger efter Chefens nærmere Anvisning de øvrige skriftlige Forretninger, som vedrøre Skolen.

Lærerne.

§ 32. Lærerne ved Skolen, som dels ere Officerer, Embeds- eller Bestillingsmænd og Underofficerer, dels privat antagne Lærere, ansættes overensstemmende med § 29 efter Indstilling af Skolens Chef.

De staa umiddelbart under Chefen i alt, hvad der angaar Undervisningen og Tjenesten ved denne, og skulle holde sig de givne Instruktioner og Befalinger efterrettelige.

De ere forpligtede til uden for de almindelige Undervisningstimer at være tilstede ved Lærermøderne, som Dommere ved Prøverne og til al anden Tjeneste, som Skoleordningen maatte kræve.

Lærerhonoraret udbetales paa Orlogsværftets Kassererkontor med $\frac{1}{12}$ forud hver Maaned.

Er en Lærer i længere Tid paa Grund af Sygdom hindret i at undervise, kan han i indtil 3 Maaneder beholde sin Lønning, selv om der midlertidigt i hans Sted maa antages en Lærer, som da lønnes ekstraordinært. Denne Foranstaltning træffes dog ikke, hvis de ubesatte Undervisningstimer kunne fordeles saaledes til de andre Undervisningsfag, at de tabte Timer atter kunne indvindes.

De samme Bestemmelser gælde for Udkommando, und-

25 Juni. tagen naar det paa Forhaand vides, at den omtalte Frist Nr. 107. vil strække sig ud over de tre Maaneder, i hvilket Tilfælde en anden Lærer altid maa antages.

Lærerne begynde Undervisningen 10 Minutter efter det paa Timesedlen opførte Klokkeslæt og slutte den saa nær som muligt ved det dertil opførte Klokkeslæt.

Ønsker en Lærer Fritagelse for Undervisningen, begæres den saa betimeligt hos Chefen, at de derved foranledigede Foranstaltninger til Elevernes Beskæftigelse kunne træffes. Bliver en Lærer ved Sygdom eller anden uforudset Aarsag forhindret fra at møde ved Undervisningen, indmeldes det saa betimeligt som muligt til Skolen.

Lærerne paase, at Eleverne følge Undervisningen med fuldstændig Ro og Opmærksomhed, ligesom de vaage over, at de til Undervisningen benyttede Tegninger, Modeller og andre af Skolens Sager behandles paa forsvarlig Maade.

Efter hver Undervisningstime indfører Læreren i en dertil indrettet Protokol, hvad der i Timen har været Undervisningens Hovedemne.

Lærerne drage Omsorg for, at Undervisningen fuldføres i det for deres Fag fastsatte Antal Timer.

Om Pligtforsømmelser, Brud paa god Orden eller andre Forseelser fra Elevernes Side indgives Melding til Inspektøren eller efter Omstændighederne direkte til Chefen.

Eleverne.

§ 33. Eleverne ere underkastede de gældende Bestemmelser, Anordninger og Reglementer og skulle nøje holde sig de af Skolen givne Instrukser efterrettelige.

Ikke blot Chefen, Inspektøren og den tjenstgørende Maskinmester ere deres Foresatte, men ogsaa Lærerne, hvad enten disse ere militære eller civile, og Eleverne skyldte dem Ærbødighed ikke alene paa Skolen, men ogsaa uden for denne. Saavel for alle Forseelser imod den for Skolen gældende Tjenesteorden som for Mangel paa Flid ere Eleverne underkastede Straf. For grove eller gentagne Forseelser kunne de indstilles til Afsked.

Ingen Elev har Ret til at begære Afsked fra Skolen. Det er Eleverne forbudt at bære civile Klæder.

§ 34. Denne Anordning træder i Kraft den 1ste August 1897. 25 Juni.
Nr. 107.

Hvorefter alle vedkommende sig have at rette.

Kundgørelse angaaende et Tillæg til de gældende Bestemmelser om Funderingen af Nationalbankens Sedler. 25 Juni.
Nr. 108. (*Justitsministeriet*).

Vi Christian den Niende, o. s. v. G. v.: Efterat Vor Bankkommissær har forelagt Os et Andragende fra en forenede Bestyrelse for Nationalbanken i Kjøbenhavn, saa ville Vi i Henhold til § 20 i den Nationalbankens under de Juli 1818 meddelte Oktroi allernaadigst indtil videre have tilladt, at det samlede Beløb, inden for hvilket det er tilladt Vor allerhøjeste Kundgørelse af 10de November 1894 er tilladt Nationalbanken at henregne til Bankens Metalfond er ikke rentebærende, paa Anfordring betalbare Tilgodehavende gennem Filialbanken i Flensborg paa Giro-Konto hos den tyske Reichsbank og Filialbankens Beholdning af tyske Reichsbanknoter og Reichskassenscheine, forhøjes fra Millioner Kroner til højst 10 Millioner Kroner.

Hvorefter alle vedkommende sig have at rette.

Bekendtgørelse angaaende Tiltrædelse til den under 22/10 Juli 1875 i St. Petersborg afsluttede internationale Telegrafkonvention. 29 Juni.
Nr. 109. (*Indenrigsministeriet*).

I Forbindelse med Bekendtgørelse af 5te Maj d. A. ringes det herved til almindelig Kundskab, at »Die deutsche See-Telegraphen Gesellschaft« har tiltraadt den under 22/10 Juli 1875 i St. Petersborg afsluttede internationale Telegrafkonvention for saa vidt angaar nævnte Selskabs Kabel mellem Orkney og Vigo.

Bekendtgørelse angaaende Beskaffenheden og Anbringelsen af de Lanterner samt Lyd-Signalarbejdsapparater, som skulle føres af danske Damp- og Sjøskibe. 1 Juli.
Nr. 113. (*Indenrigsministeriet*).

Under Henvisning til den under 22de Januar d. A. givte allerhøjeste Anordning angaaende internationale Sjøvejs-Reglers Anvendelse af danske Fartøjer, finder Inden-

1 Juli. rigsministeriet sig foranlediget til herved at bringe til al
 Nr. 113. mindelig Kundskab, at de i denne Anordnings Artikler 2
 3, 5, 6, 7 og 11 indeholdte Bestemmelser om Førelsen a
 Skibsllys ikke kunne anses overholdte, medmindre de derti
 anvendte Lanterners Beskaffenhed og Anbringelse fyldestgø
 de nedenfor angivne Fordringer, der i alt væsentligt er
 overensstemmende med de Regler, som indeholdes i Instruk
 tionerne for det britiske Handelsministeriums Skibsinspek
 tører (Board of Trade Surveyors), hvilke ere bemyndigede
 til at besigtige ogsaa fremmede Skibes Lanterner.

Det samme gælder med Hensyn til de nedenstaaende
 Regler for Beskaffenheden og Anbringelsen af de anordnede
 Lyd-Signalapparater.

Alle anførte Maal ere engelske.

I. Top-, Side- og Ankerlanterner.

A. Lanternernes Beskaffenhed.

Størrelseforhold. Som Minimumsstørrelser, hvor
 under ikke bør gaas, skulle følgende Maal være gældende

Side- og Toplanterner.

Indersidernes Højde, Tag og Skorsten ikke med- regnede	11"
Indersidernes Bredde	9"
Aabningen for Lysstraalerne (Linsen), Højde	5"
— — — — — Bredde	8"
Linsens Bue ved Sidelanterner	120°
— — — — — Toplanterner	240°
Vægens Bredde ved Fladbrænder til Olielamper . .	1 ³ / ₄ "
— — — — — til Petroleumslamper	1"
Vægens Diameter ved Rundbrænder til Petroleumslamper	» ² / ₃ "

Ankerlanterner.

Vægens Bredde ved Fladbrænder til Olielamper . .	1 ¹ / ₄ "
— — — — — til Petroleumslamper	» ³ / ₄ "
Vægens Diameter ved Rundbrænder til Petroleumslamper	» ¹ / ₂ "

Lampens Art og Brændematerialet. Som Brændemateriale bør Petroleum foretrækkes for Olie. Elektricitet

kan dog ogsaa benyttes som Lyskilde; men i saa Tilfælde skal Olie- eller Petroleumslanterner haves i Reserve. 1 Juli.
Nr. 113.

Ved Petroleumslamper maa Rundbrænder med Lampeglas langt foretrækkes for Fladbrænder, og Lampen bør da helst være saaledes indrettet, at den kan indsættes i Lanternen uden at aftage Lampeglasset. Dette skal være hvidt samt af bedste Form og Beskaffenhed. Farvede Lampeglas maa ikke benyttes i Sidelanternerne.

I Petroleumslamper bør Vægerørets Højde ikke være for lille, da der ellers let opstaar en for stor Ophedning af Petroleummen og en Flagren af Flammen under Rystelser.

Vægen maa ved alle Brændere nøje passe til disses Dimensioner og være forfærdiget af godt, hvidt Vægegarn. Væger, som ere for smalle og flade, brænde hurtigt ned, og da kan let en Gasudvikling samt deraf følgende Eksplosion indtræffe inde Sted.

Lanternernes Konstruktion bør i øvrigt være saaledes, at Lampen ikke slukkes ved Vinden eller ved Skibets Bevægelser under daarligt Vejr, ejheller ved Regn eller Søsprøjt; men den maa uden at ose vedblive at brænde jævnt. Dog skal Luften have tilstrækkelig fri Adgang for at muliggøre en god Brænden og forhindre en for stor Opvarmning af Lanternen.

Anvendes Elektricitet som Lyskilde, bør Glødelampen mindst have en Styrke af 16 Lys. Dog vil til den grønne Sidelanterne en Lampe paa 32 Lys være at foretrække. Det fraraades for øvrigt at benytte Lamper af større Styrke end 32 Lys i Lanternerne.

Linser og farvede Glas. Fresnelske Linser (Fig. 1) til Forstærkning af Flammens Lysstyrke maa ubetinget anbefales fremfor almindelige plan-konvekse Linser i Side- og Toplanterner. Som Ankerlanterne er en sædvanlig Kuglelanterne med lige tykt Glas tilstrækkelig, naar Rundbrænder anvendes; men det vil dog være heldigere, om denne Lanternen ogsaa er forsynet med Linse. Linserne bør være af Iron- eller Flintglas samt godt polerede og fri for Blærer.

Det horisontale Gennemsnit af en Linse skal udgøre en Del af en Cirkelbue, og Linsens Højde maa ikke være

1 Juli. mindre end denne Bues Radius. Linsen bør endvidere være
 Nr. 113. saaledes konstrueret, at Lysstraalene i de vertikale Plane:
 ikke træde ud af Lanternen indbyrdes parallelle men divergere
 under en Vinkel paa omtrent 15° d. v. s. $7\frac{1}{2}^{\circ}$ oven
 og $7\frac{1}{2}^{\circ}$ under Horisontalen, for at Lyset ikke skal svækkes
 for meget ved Skibets Overkrængninger.

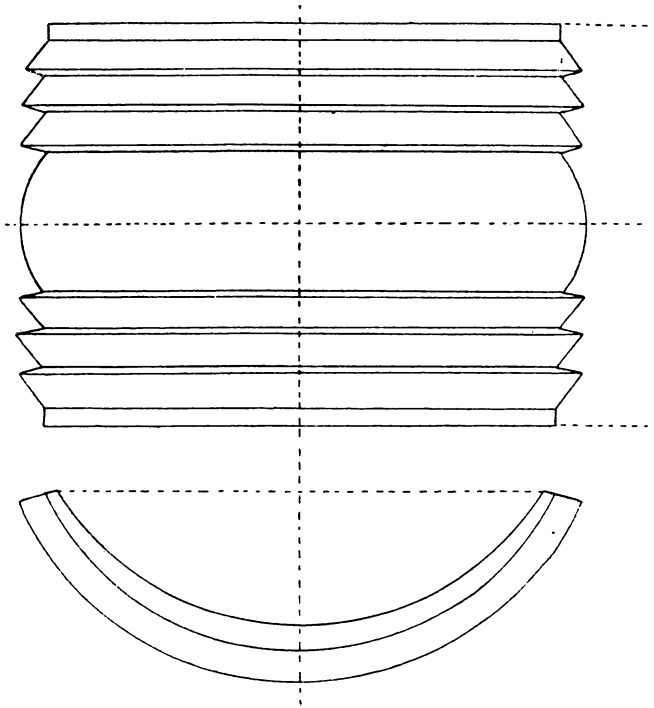


Fig. 1.

Med Hensyn til Sidelanternerne skal det bemærkes
 at gennemfarvede Linser opsluge betydelig mere Lys end
 ufarvede Linser med bagved anbragte tynde, farvede Glas
 Den sidste Slags Linser bør derfor gives Fortrinet, sa
 meget mere som Prisen for farvede Glasskiver kun er ringe
 saaledes at de billigt lade sig erstatte ved en mulig Springen
 samt ogsaa fordi urigtig Farve da let kan undgaas, efter

om Glasskiver meget simple kunne undersøges i saa 1 Juli.
enseende end gennemfarvede Linser. Nr. 113.

Det maa for øvrigt paases, at den røde Glasskive ikke
asser i Styrbordslanterne eller omvendt den grønne Glasskive
Bagbordslanterne, da der i modsat Fald kan opstaa Fare
r en Ombytning af Skiverne.

Farven bør ved Sidelanterner ikke være for mørk; den
røde Lanterne maa helst have Kobberfarve, og den grønne
lanterne en lys blaa-grøn Farve. Gulgrøn eller græsgrøn
farve er ikke tilfredsstillende.

Ved Anvendelse af elektrisk Lys er det tilraadeligt at
benytte en noget mørkere grøn Farve end ved Brugen af
etroleum.

Lampens Stilling i Lanterne. Lampen maa
være anbragt saaledes i Lanteren, at Flammen kommer til
at staa lodret under Skorstenen. Ved Fladbrændere maa
endvidere Vægerøret, naar det er fastskruet, have en saadan
stilling, at Vægen er parallel med Korden S (Fig. 2) maalt
over Linsens Bue i et horisontalt Gennemsnit.

Lampens Stilling til Linsen skal være saaledes, at
Lammens Midte befinder sig i Centret for den Cirkelbue,
der fremkommer ved et horisontalt Snit gennem Linsens
alve Højde, og Lampen med sin Beholder maa, naar den
er indsat i Lanteren, kun kunne indtage denne Stilling.

Beholderen bør være saa stor, at Lampen kan brænde
mindst 16 Timer; dog maa ingen Del af Beholderen for-
indre, at de fra Lampen udgaaende Straaler frit kunne
ræffe Linsen.

Benyttes elektrisk Lys, gælde tilsvarende Regler for
Hødelampens Stilling i Forhold til Linsen.

Reflektorer. Reflektorerne bør være forfærdigede
af Nysølv eller Kobber (indvendig forsolvet) og godt pole-
de. De indre Flader skulle være Kuglesegmenter (Fig. 3),
og Flammen skal befinde sig i Midtpunktet af Reflektorens
Kugleoverflade.

Reflektoren i Sidelanterner maa have saa stor Ud-
trækning, at de tilbagekastede Straaler kunne naa til de
yderste Rande af Linsen, dog maa Reflektoren ikke være

1 Juli. saa stor, at den forhindrer nogle af de direkte Lysstraale
 Nr. 113. i at træffe Linsen. Ved Toplanterner kunne Reflektore
 undværes, da de her ikke ville give Virkning over hel
 Buen.

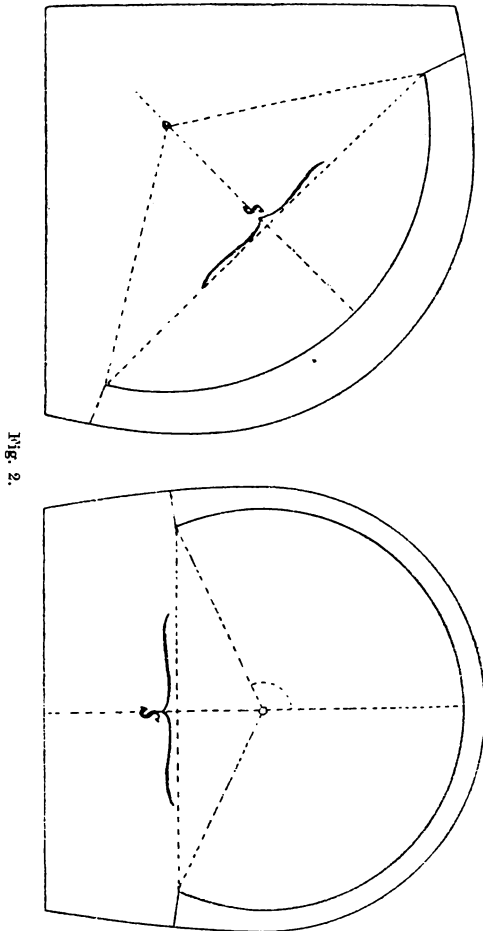


Fig. 2.

En Reflektor skal være anbragt i saa fast Stillin
 med Hensyn til Lampen, at den ikke under Brugen :
 Lanterne kan forskyde sig og komme til at indtage e
 fejl Retning.

B. Lanternernes Anbringelse.

1 Juli.

Toplanternen. Ethvert Dampskib skal til Anbringelse af Toplanternen have et Stativ paa selve Fortoppen, eller ogsaa skal Lanternen være ophængt foran for Fortoppen under et særligt Stag i en Gaffel, der med et Metalrør vandrer paa Staget. Har Skibet ingen Fortop, opstilles Toplanternen paa anden tilfredsstillende Maade.

Ved Anbringelsen maa det paases, at Lyset kommer til at lyse ubrudt over den anordnede Bue af Horisonten, og at det ikke i nogen Retning skjules af Sejl, Rejsning eller andre Genstande.

Sidelanternerne. Skærmene anbringes altid parallelt med Køllinien, og Lanterne skulle have en saadan Stilling, at Linien fra Vægens Inderside til Skærmens Forkant ogsaa er parallel med Køllinien (Fig. 4).

Skærmene anbringes paa den faste Skibsside eller, om nødvendigt, paa hensigtsmæssige, solide Arme fra Skibssiden. Dog kan det tilstodes i Sejlfiskefartøjer paa under 80 Register-Tons (Brutto) at føre Skærmene i Rejsningen.

Sidelanternerne bør anbringes saa forligt i Skibet som praktisk muligt, og det maa paases, at Lyset kommer til at lyse ubrudt over den anordnede Bue af Horisonten, samt at det ikke i nogen Retning skjules af Sejl, Rejsning eller andre Genstande, ej heller eventuelt af Personer indenbords.

Anbringes Sidelysene i Taarne, maa disses Sted, Højde

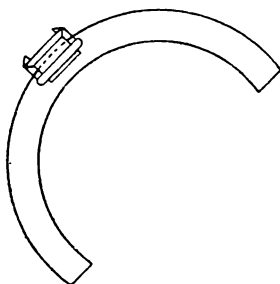
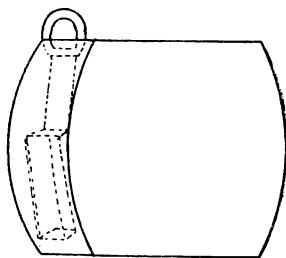


Fig. 3.

1 Juli. og Konstruktion være saaledes, at Anordningens Bestem-Nr. 113. melder vedrørende disse Lys ske Fyldest.

Ankerlanterner. Ved Anbringelsen af den ene eller

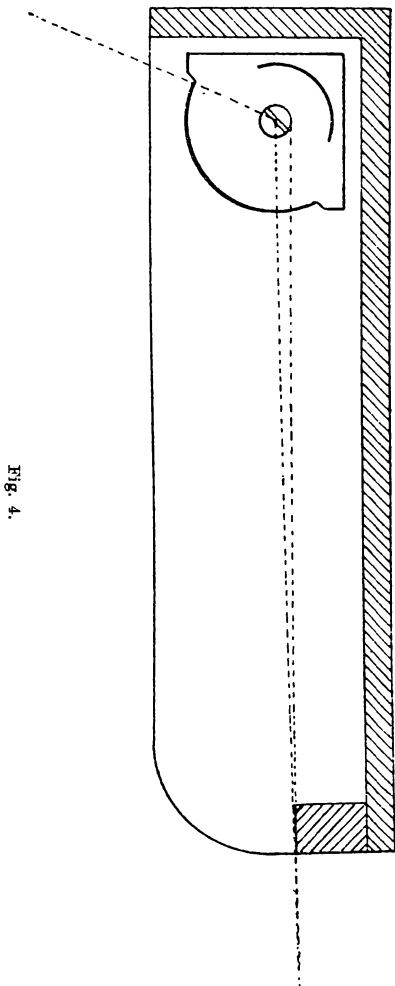


Fig. 4.

de to Ankerlanterner, der efter Anordningen skulle føres, maa det paases, at Lyset kommer til at lyse ubrudt hele Horisonten rundt.

3. Undersøgelse af Lanternernes Beskaffenhed og deres Anbringelse. 1 Juli. Nr. 113.

Lanternernes Beskaffenhed. Top-, Side- og Ankerlanterner ville blive undersøgte paa Orlogsværftets Prøveanstalt for Lanterner, naar Begæring herom indsendes til irektøren for Skibbygning & Maskinvæsen, og Lanterne nedleveres paa eller sendes til Orlogsværftets Lanternemagasin. Saafremt Lanterne findes tilfredsstillende, vil der nævnte Prøveanstalt blive udstedt Certifikat herfor.

For Undersøgelsen af Lanterner erlægges foruden de Afgifter, som Forsendelsen og eventuelle Reparationer maatte medføre for Orlogsværftet, følgende Afgifter:

For en Toplanterne	2 Kr.
— - Sidelanterne	2 —
— - Ankerlanterne	1 —

Lanternernes Anbringelse. Skibe, beliggende i Københavns Havn, kunne faa Anbringelsen af Top-, Side- og Ankerlanterner undersøgt ved Foranstaltning af Orlogsværftets Prøveanstalt for Lanterner, naar Begæring herom indsendes til Direktøren for Skibbygning & Maskinvæsen. Prøveanstalten vil udstede Certifikat for Anbringelsen, naar den er befunden tilfredsstillende.

For denne Undersøgelse erlægges en Afgift af:

For Dampskibe	10 Kr.
— Sejlskibe	5 —

II. Lyd-Signalapparater.

Piben eller Sirenen skal være kraftig lydende og bragt foran for Skorstenen eller Skorstenene i en Højde mindst 8 Fod over Dækket og saaledes, at Lyden ikke fanges af nogen omgivende Genstand, saasom Dækshus, Skorsten, Ventilatorer m. m.

Taagehornet kan være indrettet til at give Lyd uden Hælp af Damp- og Haandkraft eller alene ved vandkraft. Det skal være kraftig lydende og af en anerendt god Konstruktion.

Klokken skal være stærkt lydende, hænge frit, saaledes at Lyden ikke opfanges af nogen omgivende Genstand, ikke være mindre end 8 Tommer i indvendig Diameter.

24 Septbr. **Bekendtgørelse om Fastsættelse af Bøderne for Nr. 133. mindre Overtrædelser af Politilov for Statsbanerne af 11te Maj 1897.** (*Indenrigsministeriet*).

I Henhold til § 12 i Politilov for de under Statsdrift værende Jernbaner med tilhørende Sørouter af 11te Maj d. A. fastsætter Indenrigsministeriet herved Bøderne for efternævnte Overtrædelser af de i bemeldte Lovs §§ 1—12 omhandlede Forbud og Forskrifter saaledes:

§ 1. En Bøde af **20 Kr.** fastsættes for den rejsende, som under Kørselen ved Anvendelse af Nødsignal eller Nødbremse søger at standse Toget eller at hidkalde Hjælp, uden at det er nødvendigt for at afværge Forbrydelse eller Ulykke. Samme Bøde fastsættes for den, som i øvrigt i Strid med de i Vognene opslaaede Forskrifter bevæger Togline eller Nødbremsetræk eller bryder Plomben for sidstnævnte.

§ 2. En Bøde af **15 Kr.** fastsættes for den, som

- a) egenmægtig aabner Luknings- eller Afspærringsindretninger for offentlige Overkørsler eller Overgange eller overskrider dem, naar de ere lukkede,
- b) naar Tog kan ses eller høres at nærme sig, kører, rider, driver Kreaturer eller transporterer Plove, Harver, Træstammer eller andre tunge Genstande ad offentlige Overkørsler eller Overgange, der ikke ere forsynede med Lukningsindretninger eller kun med Drejekors eller lignende, eller ad private Overkørsler eller Overgange,
- c) kører, rider, driver Kreaturer eller transporterer de under b nævnte tunge Genstande paa Banen med tilhørende Skraaninger, Dæmninger, Grøfter, Broer eller andre Anlæg uden for de over Banen førende Overkørsler og Overgange,
- d) holder stille paa Overkørsler eller Overgange med Kreaturer, Køretøjer eller de oftnævnte tunge Genstande.

§ 3. En Bøde af **5 Kr.** fastsættes for den, som

- a) hvor Billetkontrollen er henlagt til Stationerne, begiver sig til eller fra Tog, Perroner eller Ventesale ad andre Veje end dem, som dertil ere bestemte,
- b) flytter Jernbanevogne paa Stationer uden Stationspersonalets Tilladelse eller paa Havnespor med Tilsidesættelse

af de i Loven fastsatte Begrænsninger eller af de af *24 Septb.* Indenrigsministeriet foreskrevne Forsigtighedsregler. *Nr. 133.*

§ 4. En Bøde af **2 Kr.** fastsættes for den, som

- a) uberettiget gaar paa Banen med tilhørende Skraaninger, Dæmninger, Grøfter, Broer eller andre Anlæg uden for de over Banen førende Overkørsler og Overgange,
- b) færdes paa Station, Færge eller Skib uden for de for Publikum i Almindelighed eller betingelsesvis aabnede Lokaliteter eller inden for disse sidste, naar ikke de for Adgangen stillede Betingelser ere opfyldte, alt for saa vidt Forholdet ikke falder ind under nogen af de foregaaende strængere Bødebestemmelser,
- c) naar Tog kan ses eller høres at nærme sig, til Fods passerer offentlige Overkørsler eller Overgange, der ikke ere forsynede med Lukningsindretninger eller kun med Drejekors eller lignende, eller private Overkørsler eller Overgange.

En Bøde af **2 Kr.** kan endvidere i Medfør af Politilovens § 12, 1ste Punktum, af Jernbanepersonalet afkræves en Bruger af private Overkørsler eller Overgange, som forømmer at lukke det derfor anbragte Led.

§ 5. En Bøde af **1 Kr.** fastsættes for den, som

- a) holder med Vogn for at afhente eller afsætte Personer eller Gods paa en Station uden for de dertil bestemte Steder foran Stationen eller Læssesporene,
- b) uden særlig Tilladelse af Statsbanestyrelsen tager Ophold i Erhvervsøjemed paa Statsbanedriftens Territorium, Færge eller Skib,
- c) medens et Tog er i Bevægelse, eller under Vognes Ombord- eller Ilandsætning til eller fra Færgerne, stiger ind i eller ud af Toget eller hjælper andre dertil eller egenmægtig aabner Vogndøre,
- d) stiger ind eller ud paa den ikke dertil bestemte Side af Toget,
- e) gaar om Bord i eller forlader Færge eller Skib, naar Landgangsbro ikke er anbragt,
- f) udkaster fra Toget Genstande, hvorved Personer eller Ejendom kunne beskadiges.

24 Septbr. En Bøde af **1 Kr.** fastsættes endvidere for den, der *Nr. 133.* overtræder Politilovens § 11 ved saadanne mindre betydelige Uordener, der stride imod Statsbanestyrelsens kundgjorte Forskrifter.

§ 6. Naar den skyldige paa vedkommende Jernbanefunktionærs Forlangende betaler den for den paagældende Forseelse i de foregaaende Paragraffer fastsatte Bøde, bortfalder Sagens videre Forfølgning; for Betalingen skal der samtidig gives ham skriftlig Tilstaaelse.

§ 7. Denne Bekendtgørelse træder i Kraft den 1ste Oktober 1897.

Hvilket herved bekendtgøres til Efterretning og Iagttagelse for alle vedkommende.

30 Septbr. **Bekendtgørelse om Danmarks Tiltrædelse af *Nr. 135.* den internationale Overenskomst af 14de Oktober 1890 om Godsbefordring paa Jernbanerne. (Indenrigsministeriet).**

I Henhold til den ved Lov af 30te Marts 1894 dertil givne Bemyndigelse har Regeringen tiltraadt den i Bern under 14de Oktober 1890 afsluttede internationale Overenskomst om Godsbefordring paa Jernbanerne. Den i denne Anledning optagne Protokol lyder i dansk Oversættelse saaledes:

Tiltrædelsesprotokol.

De Magter, som den 14de Oktober 1890 afsluttede den internationale Overenskomst om Godsbefordring paa Jernbanerne, have ved en Tillægserklæring, underskrevet i Bern den 20de September 1893, besluttet, at de Stater, der ikke have taget Del i nævnte Overenskomst, senere kunne tiltræde samme.

I Overensstemmelse hermed har Hans Majestæt Kongen af Danmark med det Ønske at gøre Brug af denne Beføjelse, udnævnt til sin befuldmægtigede sin Marineminister og Udenrigsminister ad interim, Hr. Viceadmiral Niels Frederik Ravn, Storkors af Dannebrog og Dannebrogsmænd etc. etc., der efter at have afgivet sin i god og behørig Form forefundne Fuldmagt har erklæret:

Kongeriget Danmark tiltræder den internationale Over-30 Septbr. enskomst af 14de Oktober 1890 om Godsbefordring paa Nr. 135. Jernbaner.

Præsidenten for det schweiziske Forbundsraad, Chef for det politiske Departement, Hr. Dr. Adolf Deucher har paa de i Overenskomsten deltagende Staters Vegne modtaget denne Erklæring.

Til Bekræftelse heraf er nærværende Protokol udstedt i to Eksemplarer, i Kjøbenhavn og i Bern.

Kjøbenhavn, den 1ste Juli 1897.

(Underskrifter.)

Det schweiziske Forbundsraad har derefter meddelt, at Danmarks Optagelse blandt de Stater, for hvilke den internationale Overenskomst gælder, har fundet Sted den 27de August d. A.

Hvilket herved bringes til almindelig Kundskab med Tilføjende, at en Oversættelse af den internationale Overenskomst med tilhørende Tillægserklæring af 20de September 1893 og Tillægsoverenskomst af 16de Juli 1895 er vedføjet nærværende Bekendtgørelse. *)

Bekendtgørelse angaaende Præget for svenske 14 Oktbr. Jubilæums 2-Kronestykker. (Finansministeriet). Nr. 138.

De i Henhold til kongelig svensk Kundgørelse af 1ste September 1897 i Anledning af Hans Majestæt Kong Oscar den Andens 25aarige Regeringsjubilæum udmøntede 2-Kronestykker have følgende Præg:

Paa Adversen: Hans Majestæt Kongens Brystbillede, vendt til venstre, med kongelig Krone, Hermelinskaabe og Serafimerkæde. Paa den ene Side af Billedet Sceptret, paa den anden Side Rigsæblet, hvilke ligesom Billedets øverste Del omslutes af en glat Ring. Indskrift mellem Ringen og Kanten: Oscar II. Sveriges. Norges. G. o. V. Konung.

Paa Reversen: Det svenske Rigsvaaben i firdelt Skjold med Kongehusets Vaaben, anbragt som Hjerteskjold i Midten.

*) Oversættelsen udelades her.

14 Oktbr. Rigsvaabnet under kongelig Krone, opretholdt af to kronede
 Nr. 138. Løver, staaende paa et Fodstykke. Under Vaabnet: Två Kr.
 Alt omsluttet af en glat Ring. Indskrift mellem Ringen og
 Kanten, paa den øverste Del: Minne. a. f. tjugufemårig.
 regering., paa den nederste Del: 1872—1897 samt
 Møntmærket til venstre og Møntdirektørens Navnetræk til
 højre.

Nærmest Kanten baade paa Adversen og Reversen en
 Perlering.

Dette kundgøres herved til almindelig Efterretning.

19 Oktbr. **Bekendtgørelse om Tillæg til Justitsministe-**
 Nr. 140. **riets Bekendtgørelse af 2den September 1869 an-**
gaaende Kontrollen med, at de Beløb, der skulle
indgaa i Overformynderiet, virkelig indkomme. (*Justitsministeriet*).

Paa de i Justitsministeriets Bekendtgørelse af 2den
 September 1869 angaaende Kontrollen med, at de Beløb,
 der skulle indgaa i Overformynderiet, virkelig indkomme,
 under II A og B 1 omhandlede Fortegnelser over de i Løbet
 af det sidste Regnskabsaar af den kgl. Landsover- samt
 Hof- og Stadsrets Skiftekommission og de ordinære Skifte-
 retter uden for Kjøbenhavn til Overformynderiet indbetalte
 Beløb ville ogsaa være at opføre alle saadanne Beløb, som
 i Følge de af Skiftekommissionen og de ordinære Skifteret-
 ter uden for Kjøbenhavn i Henhold til Lov om Skifte af
 Dødsbo og Fællesbo m. v. af 30te November 1874 § 78 i
 det sidste Regnskabsaar godkendte Opgørelser ere indbetalte
 til Overformynderiet.

Hvilket herved bringes til almindelig Kundskab.

6 Novbr. **Anordning angaaende, hvilke upræparerede Medi-**
 Nr. 145. **cialvarer det i Henhold til Lov om Haandværks-**
og Fabriksdrift samt Handel og Beværtning m. m.
af 29de December 1857 skal være Apotekerne for-
beholdt at forhandle i visse mindre Dele. (*Justits-*
ministeriet).

Vi Christian den Niende, o. s. v. G. v.: Efterat

len Fortegnelse, der er vedføjet Anordning af 12te Novem- 6 Novbr.
ber 1886 angaaende, hvilke upræparerede Medicinalvarer det Nr. 145.

Henhold til Lov om Haandværks- og Fabriksdrift samt Handel og Beværtning m. m. af 29de December 1857 § 46 skal være Apotekerne forbeholdt at forhandle i visse mindre Dele, i Henhold til Bestemmelsen i den nævnte Anordnings § 2 har været underkastet en Revision, og efterat om en Følge af dette Gennemsyn en ny Fortegnelse er oven Os allerunderdanigst forelagt, byde og befale Vi erved:

§ 1. Det skal være Apotekerne forbeholdt at forhandle de paa den vedføjede Fortegnelse under Litra a anførte Varer i Kvantiteter til en Salgspris under 40 Kr. samt de paa Fortegnelsen under Litra b anførte Varer i Kvantiteter af under 5 Pd. ad Gangen eller til en Salgspris under 10 Kr., saa længe Materialisterne kun maa forhandle de paa Fortegnelsen under Litra a nævnte Varer i Kvantiteter til en Salgspris af 40 Kr. eller derover og de paa Fortegnelsen under Litra b nævnte Varer i Kvantiteter af 5 Pd. ad Gangen og derover eller til en Salgspris af 10 Kr. og derover, dog at denne Begrænsning ikke kommer i Betragtning, naar Varerne sælges til andre, der ere berettigede til at forhandle dem.

§ 2. Den vedføjede Fortegnelse revideres om 5 Aar og bringes derefter med de Forandringer, som maatte anses hensigtsmæssige, paany fuldstændigt til offentlig Kundskab.

Hvorefter alle vedkommende sig have at rette.

Fortegnelse over upræparerede Medicinalvarer.

		a.
etheroleum	Sabinae.	Sevenbomolie.
—	Sinapis.	Sennepsolie.
antharis.		Spanskflue.
euphorbium.		Euphorbium.
folia	Belladonnae.	Belladonnablade.

6 Novbr. Folia Digitalis.	Fingerbølblade.
Nr. 145. — Hyoscyami.	Bulmeurtblade.
— Stramonii.	Pigæbleblade.
Fructus Colocynthis.	Kolokvinter.
Herba Aconiti.	Stormhaturt
— Cannabis Indicae.	Indisk Hamp.
— Conii.	Skarntydeurt.
— Lactucæ virosæ.	Giftig Laktukurt.
— Lobeliae.	Lobelie.
Lactucarium.	Lactucarium.
Oleum Crotonis.	Crotonolie.
Opium.	Opium.
Radix Belladonnae.	Belladonnarod.
— Gelsemini.	Gelseminumrod.
— Hellebori nigri.	Sort Nyserod.
— Ipecacuanhae.	Brækrod.
Ramuli Sabinæ.	Sevenbom.
Rhizoma Veratri.	Hvid Nyserod.
— — viridis.	Grøn Nyserod.
Scammonium.	Skammonium.
Secale cornutum.	Meldrøje.
Semen Calabar.	Calabarbønner.
— Colchici.	Tidløsfør.
— Crotonis.	Crotonfør.
— Hyoscyami.	Bulmeurtfør.
— Ignatii.	St. Ignatsbønner
— Nucis vomicae.	Rævekager.
— Stramonii.	Pigæblefør.
— Strophanthi.	Strophanthusfør.
Tuber Aconiti.	Stormhatrod.
	b.
Aetheroleum Absinthii.	Malurtolie.
— Cajuputi.	Cajeputolie.

Aetheroleum Chamomillae.	Kamilleblomstolie.	6 Nøbr.
— Cinae.	Ormefrøolie.	Nr. 145.
— Cubebae.	Kubeberolie.	
— Eucalypti.	Eucalyptusolie.	
— Foeniculi.	Fennikelolie.	
— Juniperi.	Enebærolie.	
-- Origani Cretici.	Spansk Humleolie.	
— Petroselini.	Persilleolie.	
— Rutaе.	Rudeolie.	
— Santali.	Sandelolie.	
— Tanaceti.	Regnfangolie.	
— Thymi.	Timianolie.	
— Valerianae.	Baldrianolie.	
Balsamum Copaivae.	Kopaivabalsam.	
Bulbus Scillae.	Strandløg.	
Castoreum.	Bævergejl.	
Cortex Cascariillae.	Cascarillebark.	
— Chinae.	Chinabark.	
— Condurango.	Condurangobark.	
— Granati.	Granatbark.	
— Rhamni Purshianae.	Cascarasagradabark.	
Flores Arnicae.	Arnikablomster.	
— Chamomillae Romanae.	Romerske Kamilleblomster.	
— Cinae.	Ormefrø.	
— Kusso.	Kussoblomster.	
— Verbasci.	Kongelysblomster.	
Folia Bucco.	Buccoblade.	
— Cocae.	Cocablade.	
— Farfarae.	Følfodblade.	
— Jaborandi.	Jaborandiblade.	
— Menyanthis.	Bukkeblade.	
— Salviae.	Salvieblade.	
— Sennae Alexandrinae.	Alexandrinske Sennesblade.	
— — Tinnevelly.	Sennesblade.	
— Uvae Ursi.	Melbærrisblade.	

6 Novbr. Fructus Anisi stellati.	Stjerneanis.
Nr. 145. — Cubebae.	Kubeber.
— Papaveris.	Valmuekapsler.
Glandula Kamala.	Kamala.
— Lupuli.	Lupulin.
Gummi-resina Ammoniacum.	Ammoniakgummi.
— — Asa foetida.	Dyvelsdræk.
— — Galbanum.	Galbanum.
Herba Melissa.	Melisse.
— Veronicae.	Ærenpris.
Lichen islandicus.	Islandsk Mos.
Manna.	Manna.
Oleum Jecoris Aselli. Ph.	Levertran. Farmakopeen af
D. 93.	1893.
— Ricini.	Amerikansk Olie.
Radix Althaeae.	Althæarod.
— Bardanae.	Burrerod.
— Calumbae.	Kolumborod.
— Cynoglossi.	Hundetungerod.
— Pyrethri.	Bertramrod.
— Ratanhia.	Ratanhierod.
— Sarsaparillae.	Sarsaparillerod.
— Senegae.	Senegarod.
Resina Guajaci.	Guajakharpix.
Rhizoma Filicis.	Bregnerod.
— Gei urbani.	Nellikerod.
— Hydrastis.	Hydrastisrod.
— Pimpinellae.	Pimpinellerod.
— Podophylli.	Podophyllumrod.
— Rhei.	Rhabarberod.
— Serpentariae.	Virginsk Slangarod.
— Valerianae.	Baldrianrod.
Semen Sabadillae.	Lusefrø.
Tuber Jalapae.	Jalaperod.
— Saleb.	Saleprod.

Bekendtgørelse angaaende samtlige præparerede Medicinalvarer, der for Tiden ere undtagne fra den almindelige Detailhandel, samt angaaende en Del af de upræparerede og præparerede Medicinalvarer, der ere overladte til den almindelige Detailhandel. (*Justitsministeriet*). 8 Novbr. Nr. 146.

Efter at den Fortegnelse over de fra den almindelige Detailhandel undtagne præparerede Medicinalvarer, som er indføjet Justitsministeriets Bekendtgørelse af 13de November 1886, i Overensstemmelse med bemeldte Bekendtgørelse er bleven underkastet en Revision, og efter at der er bleven udført et Arbejdsplan over en Del af de upræparerede og præparerede Medicinalvarer, der ere overladte til den almindelige Detailhandel, er der under 6te d. M. meddelt af Justitsministeriet allerhøjeste Bemyndigelse til at bekendtgøre nedenstaaende Fortegnelser, der paa ny ville være at revidere om Aar.

A.

Fortegnelse over de præparerede Medicinalvarer, der for Tiden ere undtagne fra den almindelige Detailhandel.

ceta medicata, Ex. gr.:	Eddiker til medicinsk Brug, f. Eks.:
Acetum Scillae.	Strandløg-Eddike.
Retanilidum.	Antifebrin.
Retas aluminicus.	Eddikesur Lerjord.
— kalicus.	— Kali.
— plumbicus, Ph. D.	Rent eddikesurt Blyilte. Farmakopeen af 1893.
— zincicus.	Eddikesurt Zinkilte.
Retidum arsenicum ejusque salia.	Arseniksyre og dens Salte.
— arsenicosum ejusque salia.	Arseniksyrling og dens Salte.
— benzoicum ejusque salia.	Benzoesyre og dens Salte.

8 Novbr. Acidum carbonicum concentr.	Karbolsyre, koncentreret o
Nr. 146. & dilut.	fortyndet.
— chromicum.	Chromsyre.
— formicicum.	Myresyre.
— hydrobromicum ejus-	Brombrinte og dens Salte
que salia.	
— hydrocyanatum.	Blaasyre.
— hydrojodicum ejus-	Jodbrinte og dens Salte.
que salia.	
— lacticum ejusque	Mælkesyre og dens Salte.
salia.	
— osmicum ejusque	Osmiumsyre og dens Salt
salia.	
— phosphoricum.	Phosphorsyre.
— salicylicum ejusque	Salicylsyre og dens Salte.
salia.	
— sclerotinicum ejus-	Sclerotinsyre og dens Salt
que salia.	
— sozodolicum ejus-	Sozodolsyre og dens Salt
que salia.	
— succinicum ejusque	Ravsyre og dens Salte.
salia.	
— valerianicum ejus-	Valerianesyre og dens Salt
que salia.	
Aconitina ejusque salia.	Aconitin og dets Salte.
Aether bromatus.	Bromaether.
— chloratus spir.	Fortyndet Chloræther.
— spirituosus.	Hoffmannsdræber.
— — campho-	Kamferdræber.
ratus.	
Agaricinum.	Agaricin.
Alcaloidea medicata ejusque	Medicinske Alkaloider
salia.	disses Forbindelser.
Antidotum Arsenici.	Modgift mod Arsenik.
Antipyrinum.	Antipyrin.
Aquæ medicatae, Ex. gratia:	Vande til medicinsk Bru
	f. Eks.:
Aqua Menthae piperitae.	Pebermyntevand.

- qua saturnina.
 arcana medicata.
- ristolum.
 rsenicum citrinum & ru-
 brum.
 atropina ejusque salia.
- bacilli medicati.
- balsama artificialia medic.
 Ex. gr.:
 Balsamum Locatelli.
 bicarbonas kalicus.
 bitartras kalicus. Ph. D.
- boli medicati.
 borocitras natrico-magnesi-
 cus.
 bromoformium.
 brucina ejusque salia.
- calomel.
 cantharidinum ejusque salia.
 capsulae medicamentis re-
 pletae.
 carbolas kalicus.
 — natricus.
 carbonas kalicus. Ph. D.
 — lithicus.
 — magnescus.
 cerata medicata. Ex. gr.:
 Ceratum ad Labia.
 chartae medicatae. Ex. gr.:
 Charta sinapisata.
- Blyvand. 8 Nøbr.
 Hemmelige Lægemedler til *Nr. 146.*
 indvortes eller udvortes
 Brug.
 Aristol.
 Gul og rød Arsenik.
 Atropin og dets Salte.
 Smaastænger indeholdende
 medicinske Stoffer.
 Sammensatte Balsamer til
 medicinsk Brug, f. Eks.:
 Lokatellebalsam.
 Tvekulsurt Kali.
 Trevinsurt Kali. Farmako-
 peen af 1893.
 Boli til medicinsk Brug.
 Bor-citronsur Natron-Mag-
 nesia.
 Bromoform.
 Brucin og dets Salte.
 Kvægsølvforchlorid.
 Cantharidin og dets Salte.
 Kapsler fyldte med Medika-
 menter.
 Karbolsurt Kali.
 — Natron.
 Kulsurt Kali. Farmakopeen
 af 1893.
 Kulsurt Lithion.
 — Magnesia.
 Cerater til medicinsk Brug,
 f. Eks.:
 Læbe-Pomade.
 Papir gennemtrængt eller
 overdraget med medicin-
 ske Stoffer, f. Eks.:
 Sennepspapir.

8 Novbr. Chinina ejusque salia.

Nr. 146. Chinoidina.

Chloralamidum.

Chloretum amido-hydrargyricum.

— apomorphicum.

— ferrico-ammonicum.

— ferricum.

— hydrargyricum corrosivum.

— zincicum. Ph. D.

Chloroformium.

Chrysarobinum.

Citras ferricus.

— kalicus.

— magnesticus.

Cobaltum.

Cocaina ejusque salia.

Codeina ejusque salia.

Coffeina ejusque salia.

Colchicina.

Collodium cantharidatum.

— elasticum.

— stypticum.

Confectiones medicatae, Ex. gr.:

Confectio Cinae.

Coniina.

Cortices medicati cont. & pulv.

Cotoinum.

Cyanetum hydrargyricum.

— kalicum.

Decocta medicata, Ex. gr.:

Decoetum pectorale.

Chinin og dets Salte.

Chinoidin.

Chloralamid.

Hvidt Kvægsølvpræcipitat.

Saltsurt Apomorphin.

Jernholdig Salmiak.

Jerntvechlorid.

Kvægsølvvechlorid.

Chlorzink. Farmakopeen a 1893.

Chloroform.

Chrysarobin.

Citronsurt Jernilte.

— Kali.

— Magnesia.

Metallisk Arsenik.

Cocain og dets Salte.

Codein og dets Salte.

Coffein og dets Salte.

Kolchicin.

Spanskflue-Collodium.

Elastisk Collodium.

Blodstillende Collodium.

Oversukrede medicinske Stoffer, f. Eks.:

Ormesukker.

Coniin.

Knuste eller stødte Barksorter til medicinsk Brug

Cotoin.

Cyankvægsølv.

Cyankalium.

Afkog til medicinsk Brug f. Eks.:

Brystdécoet.

Dermatol.
 Digitalin.
 Duboisina ejusque salia.
 Elaeosacchara medicata, Ex.
 gr.:
 Elaeosaccharum Foeniculi.
 Electuaria medicata, Ex. gr.:
 Electuarium e Senna man-
 natum.
 Emetina ejusque salia.
 Emplastra medicata, Ex. gr.:
 Emplastrum adhaesivum.
 Emulsiones medicatae, Ex.
 gr.:
 Emulsio Amygdalae.
 Ergotina.
 Eserina ejusque salia.
 Euphorbium pulveratum.
 Exalginum.
 Extracta medicata, Ex. gr.:
 Extractum fluidum Fran-
 gulæ.
 Ferrum albuminatum.
 — pulveratum. Ph. D.
 — reductum.
 Flores medicati conc. & pulv.
 Folia medicata conc. & pulv.
 Fructus medicati conc. &
 pulv.
 Fructus Vitis sennatus.
 Gallotannas bismuthicus.

Dermatol.
 Digitalin.
 Duboisin og dets Salte.
 Oliesukkere til medicinsk
 Brug, f. Eks.:
 Fennikelsukker.
 Latværger til medicinsk Brug,
 f. Eks.:
 Afførende Latværgæ.
 Emetin og dets Salte.
 Plastre til medicinsk Brug,
 f. Eks.:
 Hæfteplaster.
 Emulsioner til medicinsk
 Brug, f. Eks.:
 Mandelemulsion.
 Ergotin.
 Eserin og dets Salte.
 Stødt Euphorbium.
 Eksalgin.
 Ekstrakter til medicinsk
 Brug, f. Eks.:
 Tørstetræ-Fluidekstrakt.
 Jernalbuminat.
 Pulveriseret Jern. Farma-
 kopen af 1893.
 Reduceret Jern.
 Skaarne eller stødte Blom-
 ster til medicinsk Brug.
 Skaarne eller stødte Blade
 til medicinsk Brug.
 Knuste eller stødte Frugter
 til medicinsk Brug.
 Lakser-Korender.
 Garvesurt Vismuth.

8 Novbr.
 Nr. 146.

8 Novbr. Gallotannas ferricus.	Garvesurt Jern.
Nr. 146. — hydrargyricus.	— Kvægsølv.
— natricus.	— Natron.
— zincicus.	— Zink.
Gargarismata medicata.	Gurglemiksturer til medicinsk Brug.
Granula medicata.	Smaa Piller til medicinsk Brug.
Guajacolum.	Guajacol.
Gummi-res. Ammoniacum pulv.	Stødt Ammoniakgummi.
— Asa foetida. pulv.	— Dyvelsdræk.
— Galbanum. pulv.	— Galbanum.
— Myrrha. pulv.	— Myrrha.
Hepar sulphuris.	Svovllever.
Herbae medicatae conc. & pulv.	Skaarne eller stødte medicinske Urter.
Homatropina ejusque salia.	Homatropin og dets Salte.
Hydras amylenicus.	Amylenhydrat.
— butylo-chloralicus.	Butylchloralhydrat.
— chloralicus.	Chloralhydrat.
Hydrastininum.	Hydrastinin.
Hydratocarbonas ferrosus saccharatus.	Kulsurt Jernforilte med Sukker.
Ichtyolum ejusque salia.	Ichtyol og dets Salte.
Infusa medicata, Ex. gr. :	Medicinske Infuser, f. Eks. :
Infusum Sennae compositum.	Wiener Lakserdrik.
Infusum Rhei alkalinum.	Rhabarberdraaber.
Jalapinum.	Jalapin.
Jodoformium.	Jodoform.
Jodolum.	Jodol.
Jodum.	Jod.
Julapia medicata.	Medicinske Juleper.
Kermes mineralis.	Kermes.

Kreosotum.	Kreosot.	8 Novbr. Nr. 146.
Ligna medicata conc. & pulv.	Skaarne eller stødte Vedarter til medicinsk Brug.	
Linctus medicati, Ex. gr.:	Safter til medicinsk Brug, f. Eks.:	
Linctus boracinus.	Trøskesaft.	
Linimenta medicata, Ex. gr.:	Linimenter til medicinsk Brug, f. Eks.:	
Linimentum ammon. caph.	Tyk Kamferolie.	
Liquores medicati, Ex. gr.:	Draaber til medicinsk Brug, f. Eks.:	
Liquor pectoralis.	Brystdraaber.	
Lel depuratum.	Renset Honning.	
— Rosae.	Rosenhonning.	
Lentholum.	Menthol.	
Lixturae medicatae, Ex. gr.:	Mixturer til medicinsk Brug, f. Eks.:	
Mixtura acida sulfurica.	Sur Mixtur.	
Lorphina ejusque salia.	Morfin og dets Salte.	
Laphtholum.	Naphtol.	
Larcotina.	Narcotin.	
Litras amido-hydrargyr. c.	Sort Kvægsølvpraecipitat.	
Hydrargyro.		
— argenticus fusus in bacc.	Helvedessten, støbt i Stæn- ger.	
— argenticus bis miti- gatus.	Svag Helvedessten.	
— argenticus c. Chlo- reto argent.	Helvedessten med Chlorsølv.	
— hydrargyrosus.	Salpetersurt Kvægsølvforilte.	
Litris amylicus.	Salpetersyrligt Amylilte.	
Llea medicata comp. vel infusa, Ex. gr.:	Sammensatte eller kogte Olier til medicinsk Brug, f. Eks.:	
Oleum camphoratum.	Kamferolie.	

8 Novbr. Opodeldoc.

- Nr. 146. Oxydum ferricum dialysatum.
 — ferricum sacchar. solub.
 — ferricum hydrargyricum.
 — ferricum magnesiumicum leve.
 — ferricum zincicum. Ph. D.

Oxymella medicata, Ex. gr.:

Oxymel Scillae.

Para-Cotoinum.

Paraldehydum.

Pasta Guarana pulv.

Pelletierinum ejusque salia.

Pepsinum.

Peptonum.

Phenacetinum.

Phosphas calcicus praecipitatus.

— natricus.

Phosphorus ejusque mixtiones & solutiones.

Picrotoxin.

Pilocarpina ejusque salia.

Pilulae medicatae.

Piperazinum.

Podophyllum.

Pulveres medicati compositi,

Ex. gr.:

Pulvis Magnesia c. Rheo.

Pyroleum animale.

— Juniperi.

— Succini.

Pyrophosphas ferricus.

— natricus.

Opodeldok.

Dialyseret Jernilte.

Opløseligt Jerniltesacchara

Rødt Kvægsølvteilde.

Brændt Magnesia.

Zinkilte. Farmakopeen : 1893.

Honningblandinger til medicinsk Brug, f. Eks.:

Strandløghonning.

Para-Cotoin.

Paraldehyd.

Guaranapulver.

Pelletierin og dets Salte.

Pepsin.

Pepton.

Phenacetin.

Fældet fosforsur Kalk.

Fosforsurt Natron.

Fosfor og dets Blanding og Opløsninger.

Picrotoxin.

Pilocarpin og dets Salte.

Piller til medicinsk Brug

Piperacin.

Podophyllin.

Sammensatte Pulvere til m

edicinsk Brug, f. Eks.:

Børnepulver.

Dippelsolie.

Enebærtjære.

Rectificeret Ravolie.

Pyrofosforsurt Jern.

Pyrofosforsurt Natron.

Radices medicatae conc. & pulv.	Skaarne eller stødte Rødder 8 Novbr. til medicinsk Brug. Nr. 146.
Resina Jalapae.	Jalapeharpiks.
Resorcinum.	Resorcin.
Rizomata conc. & pulv.	Skaarne eller stødte Rødder til medicinsk Brug.
Sal Carlsbadense artificiale. Ph. D.	Kunstigt Karlsbadersalt.
Salicinum.	Farmakopeen af 1893.
Salipyrin.	Salicin.
Salolum.	Salipyrin.
Saltoninum ejusque salia.	Salol.
Semina medicata cont. & pulv.	Santonin og dets Forbindelser.
Solutiones medicatae, Ex. gr.:	Knuste eller stødte Frø til medicinsk Brug.
Sol. Subacetatis plumbici.	Opløsninger til medicinsk Brug, f. Eks.:
Species medicati, Ex. gr.:	Blyeddike.
Species amarae.	Urteblandinger til medicinsk Brug, f. Eks.:
Spiritus medicati, Ex. gr.:	Bitterthe.
Spiritus camphoratus.	Spirituosa til medicinsk Brug, f. Eks.:
Strychnina ejusque salia.	Kamferspiritus.
Sylyli medicati.	Strychnin og dets Salte.
Tribnitas bismuthicus.	Stænger indeholdende Stoffer til medicinsk Brug.
Ulfas cuprico-ammoniacus.	Basisk salpetersurt Vismuthilte.
— hydrargyricus.	Basisk svovlsurt Kobbertveilt. Ammoniak.
— kalicus. Ph. D.	Svovlsurt Kvægsølvilte.
— magnesicus.	— Kali. Farmakopeen af 1893.
— zincicus.	Engelsk Salt.
Ulfidum stibicum.	Svovlsurt Zinkilte.
Ulfocarbolas natricus.	Guldsvovl.
	Karbolsvovlsurt Natron.

8 Novbr. Sulfocarbolas zincicus.

Nr. 146. Sulfonalum.

Sulfur præcipitatum.

— sublimatum. Ph. D.

Sulfuretum stibicum lævigatum.

Supercarbonas ammon. pyroleos.

Suppositoria.

Syrupi medicati, Ex. gr.:

Syrupus Althæae.

Tabletæ medicatæ.

Taffetas medicata.

Tartarus boraxatus.

Tartras acetico-aluminicus.

— ferrico-kalicus.

— kalicus.

— natrico-kalicus.

— stibico-kalicus.

Terpinhydrat.

Terpinolum.

Theobromina ejusque salia.

Thymolum.

Tincturæ medicatæ, Ex. gr.:

Tincturæ Arnicæ.

Trochisci medicati.

Ungventa medicata, Ex. gr.:

Ungventum Cetacei.

Urethanum.

Veratrina.

Karbolsvovlsurt Zink.

Sulfonal.

Svovlmælk.

Svovlblomme. Farmakopé af 1893.

Præpareret sort Svovlarmon.

Hjortetaksalt (branket).

Suppositorier.

Safter til medicinsk Brug f. Eks.:

Althæasaft.

Tabletter til medicinsk Brug

Taft til medicinsk Brug.

Borax Vinsten.

Eddikevinsur Lerjord.

Vinsurt Jerntveilde Kali.

— Kali.

— Kali-Natron.

Brækvinsten.

Terpinhydrat.

Terpinol.

Theobromin og dets Salt

Thymol.

Draaber til medicinsk Brug f. Eks.:

Arnikadraaber.

Trochiscer til medicinsk Brug.

Salver til medicinsk Brug f. Eks.:

Cold Cream.

Urethan.

Veratrin.

Vina medicata, Ex. gr.:	Sammensatte Vine til medicinsk Brug, f. Eks.:	8 Novbr. Nr. 146.
Vinum Chinae.	Chinavin.	

Endvidere:

Præparerede Forbindstoffer indeholdende saadanne Stoffer, som ikke maa sælges i Haandkøb af Apotekerne.

B.

Fortegnelse over en Del upræparerede og præparerede Medicinalvarer, der, skønt de gaa ind under visse almindelige Betegnelser i forantaaende Fortegnelse A eller høre til de i Farmakopéen af 1893 opførte Varer, dog for Tiden re overladte til den almindelige Detailhandel.

acetas plumbicus venalis.	Almindeligt Bly sukker.
acetum.	Ren Eddike.
— pyrolignosum crudum.	Raa Træddike.
acidum aceticum.	Eddikesyre.
— boricum.	Borsyre.
— carbolicum crudum.	Raa Karbolsyre.
— citricum.	Citronsyre.
— gallicum.	Gallussyre.
— gallotannicum.	Garvesyre.
— hydrochloratum.	Saltsyre.
— hydrochloratum crudum.	Raa Saltsyre.
— hydrochloratum dilutum.	Fortyndet Saltsyre.
— nitrico nitrosum.	Rygende Salpetersyre.
— nitricum.	Salpetersyre.
— sulfuricum.	Svovlsyre.
— — crudum.	Raa Svovlsyre, Vitriololie.
— — dilutum.	Fortyndet Svovlsyre.
— tartaricum.	Vinsyre.
deps lotus.	Renset Svinefedt.
erugo.	Spanskgrønt.

8 Novbr. Aether.	Æther.
Nr. 146. — aceticus.	Eddikeæther.
Aetheroleum Anisi.	Anisolie.
— Bergamiae.	Bergamotolie.
— Caryophylli.	Nellikeolie.
— Cassiae.	Kanelolie.
— Citri.	Citronolie.
— Lavandulae.	Lavendelolie.
— Macidis.	Muskatblommeolie.
— Majoranae.	Merianolie.
— Menthae piperritae.	Pebermynteolie.
— Rosae.	Rosenolie.
— Rosmarini.	Rosmarinolie.
— Terebinthinae.	Rektificeret Terpentiniolie.
— —	Raa Terpentiniolie.
— crudum.	
Albumen Ovi siccum.	Tørret Hønsæggehvide.
Aloe.	Aloe.
Amylum Marantae.	Vestindisk Salep.
— Tritici.	Hvedestivelse.
Aqua Aurantii triplex venalis.	Pomeransblomstvand.
— destillata.	Destilleret Vand.
— Menthae crispae.	Krusemyntevand.
— Rosae.	Rosenvand.
Argentum foliatum.	Bladsølv.
Balsamum Peruvianum.	Peruviansk Balsam.
— Styrax liquidus.	Styraxbalsam.
— Terebinthina commun.	Almindelig Terpentin.
— Terebinthina Veneta.	Venetiansk Terpentin.
— Tolutanum.	Tolubalsam.
Biboras natricus.	Borax.
Bicarbonas natricus.	Tvekulsurt Natron.
Bitartras kalicus dep. ven.	Renset Vinsten.
Bulbus Scillae recens.	Frisk Strandløg.

8 Novbr.
Nr. 146.

alk chlorata.
amphora.
arbonas calcicus præcipi-
tatus.
— kalicus depuratus.
— natricus.
— — siccatus.
— — venalis.
arrageen.
era alba.
— flava.
etaceum.
hloras kalicus.
hloretum ammonicum.
— baricum.
— natricum.
— zincicum venale.
olla Piscium.
ollodium.
ortex Cinnamomi Cassiae
tot. & pulv.
— Cinnamomi Ceylanici
tot. & pulv.
— Frangulae.
— Fructus Aurantii tot.
& pulv.
— Quercus.
reolin.
lainum.
xtractum Glycyrrhizae cru-
dum.
— Glycyrrhizae com-
positum.
errum pulveratum venale.
lores Caryophylli tot. &
pulv.
— Chamomillae.

Chlorkalk.
Kamfer.
Fældet kulsur Kalk.
Renset kulsurt Kali.
Kulsurt Natron.
Tørret kulsurt Natron.
Soda.
Carrageen.
Hvidt Vox.
Gult Vox.
Hvalrav.
Chlorsurt Kali.
Salmiak.
Chlorbaryum.
Chlornatrium.
Almindeligt Chlorzink.
Husblas.
Kollodium.
Kanel, hel og Pulver.
Ceylon Kanel, hel og Pulver.
Tørstetræbark.
Pommeransskal, hel og Pul-
ver.
Egebark.
Creolin.
Raa Oliesyre.
Lakrits.
Engelsk Lakrits.
Almindeligt Jernpulver.
Kryddernelliker, hel og Pul-
ver.
Kamilleblomster.

8 *Novbr.* Flores Lavandulae.

Nr. 146. — Sambuci.

Folia Matico.

Fructus Anisi tot. & pulv.

— Aurantii immaturus.

— Avenae excorticatus.

— Cannabis.

— Capsici tot. & pulv.

— Cardamomi tot. & pulv.

— Coriandri.

— Foeniculi.

— Juniperi.

— Myrtilli.

Galla.

Gelatina alba.

Glacies.

Glycerinum.

Gummi Arabicum.

Gummi-resina Myrrha.

— Olibanum.

Herba Absinthii.

— Absinthii maritimi.

— Cardui benedicti.

— Cochleariae recens.

— Menthae piperitae.

— Origani.

— Taraxaci recens c.

Radice.

Hirudo.

Hydrargyrum.

Hydras kalicus.

Hydras natricus.

Hydratocarbonas magnesi-
cus.

— plumbicus.

Hypermanganas kalicus.

Lavendelblomster.

Hyldeblomster.

Maticoblade.

Anis, hel og Pulver.

Umodne Pommeranser.

Havregryn.

Hampefrø.

Spansk Peber, hel og Pulve

Kardamome, hel og Pulve

Koriander.

Fennikelfrø.

Enebær.

Blaabær.

Galæbler.

Hvid dyrisk Lim.

Is.

Glycerin.

Arabisk Gummi.

Myrrha.

Virak.

Malurt.

Strandmalurt.

Korbendikt.

Kokleare.

Pebermynte.

Vild Merian.

Løvetand.

Blodigle.

Kvægsølv.

Kalihydrat.

Natronhydrat.

Let kulsur Magnesia.

Blyhvidt.

Manganoversurt Kali.

Indigo.	Indigo.	8 Novbr.
Kaolinum.	Kaolin.	Nr. 146.
Lanolinum.	Lanolin.	
Lapis Haematites.	Blodsten.	
Lignum Qvassiae tot. & rasp.	Kvassia, hel og raspet.	
— Santali rubrum tot.	Rødt Sandeltræ, hel og pul-	
& pulv.	veriseret.	
Lycopodium.	Hexemel.	
Mel.	Honning.	
Minium.	Mønnie.	
Moschus.	Moskus.	
Mucilago Gummi Arabici.	Gummislim.	
Nitras argenticus.	Helvedessten (støbt i Barrer).	
— baricus.	Salpetersurt Baryt.	
— kalicus.	Salpeter.	
Oleum Amygdalae.	Mandelolie.	
— Cacao.	Kakaosmør.	
— Jecoris flavum.	Gul Levertran.	
— — fuscum.	Brun Levertran.	
— Lauri.	Laurbærolie.	
— Lini.	Høfrøolie.	
— Olivae.	Olivenolie.	
— Rapae.	Renset Rapsolie.	
Oxydum calcicum.	Brændt Kalk.	
— plumbicum.	Sølvglød.	
— zincicum venale.	Zinkhvidt.	
Paraffinum liquidum.	Vaselinolie.	
Pasta Cacao.	Bitter-Chocolade.	
Phosphorus amorphus.	Amorf. Fosfor.	
Pix Pini.	Beg.	
Pulvis effervescens.	Bruspulver.	
Pyroleum Lithanthracis.	Stenkulstjære.	
— Petrae.	Stenolie.	
— Pini.	Træstjære.	

8 Novbr. Radix Alcannae.	Alkannarod.
Nr. 146. — Gentianae.	Gentianrod.
— Glycyrrhizae.	Lakritsrod.
Resina Benzoe.	Siam Benzoe.
— Colophonium.	Kolofonium.
— Dammar.	Dammar Harpix.
— Mastix.	Mastix.
Rhizoma Calami.	Kalmusrod.
— Curcumae tot. & pulv.	Gurgemejerod, hel og stødt.
— Galangae.	Galangarod.
— Iridis tot. & pulv.	Violrod, hel og stødt.
— Zingiberis tot. & pulv.	Ingefær, hel og stødt.
Rotulae Menthae piperitae.	Pebermyntekager.
Saccharinum.	Saccharin.
Saccharum.	Hvidt Sukker.
— Lactis.	Mælkesukker.
Sapo albus oleaceus.	Hvid spansk Sæbe.
— butyraceus.	Smørsæbe.
Sebum.	Faaretalg.
Semen Amygdali amarum.	Bittere Mandler.
— — dulce.	Søde Mandler.
— Lini.	Hørfrø.
— Quercus.	Agern.
— — tostum.	Agernkaffe.
— Sinapis nigrae tot. & pulv.	Sort Sennep, hel og stødt.
Sericum adhaesivum.	Engelsk Hæfteplaster.
Solutio Ammoniaci.	Ammoniakvand.
Spiritus concentratus.	Vinaand.
— dilutus.	Fortyndet Vinaand.
— Lavandulae.	Lavendelspiritus.
— tenuis.	Svag Vinaand.
Stigmata Croci.	Safran.
Sulfas aluminico-kalicus.	Alun.
— — — sic- catus.	Brændt Alun.

Sulfas aluminicus.	Svovlsur Lerjord.	8 Novbr.
— calcicus ustus.	Brændt Gibs.	Nr. 146.
— kalicus venalis.	Almindeligt svovlsurt Kali.	
— cupricus.	Svovlsurt Kobberveilte.	
— ferrosus.	— Jernforilte.	
— natricus.	Svovlsurt Natron.	
Sulfur sublimatum venale.	Almindelig Svovlblomme.	
Supercarbonas ammonicus.	Kulsur Ammoniak. (Hjortetaksalt).	
Superoxydum manganicum.	Brunsten.	
Syrupus Cerasi.	Kirsebærsaft.	
— Mori.	Morbærsaft.	
— Rubi Idaei.	Hindbærsaft.	
Talcum.	Talkum.	
Tragacantha.	Tragant.	
Trochisci Bicarbon. natrici.	Sodakager.	
Vaselinum.	Vaselin.	

Endvidere:

Udtræk af Malt, saasom Maltøl og Maltekstrakt uden
Tilsætning af Lægemidler.

Sæber.

Spirituøse Udtræk af Urter, Rødder etc. til diætetisk
Brug, naar de ikke anbefales som Lægemidler.

Følgende naturlige Mineralvande og Efterligninger af disse:

Apollinarisvand.

Biliner —

Kulsyre —

Selters —

Soda —

Driburger —

Eger —

Emser —

Fachinger —

Franz Josephsvand.

Friederichshallervand.

Hunyadi Janos —

Karlsbader —

8 Novbr.	Kissingen	Vand.
Nr. 146.	Kreuznacher	—
	Marienbader	—
	Püllna	—
	Pyrmonter	—
	Ronneby	—
	Salzbrunner	—
	Seidschutzer	—
	Tarasper	—
	Torpa	—
	Vichy	—
	Wiesbadener	—
	Wildunger	—

Tandpulvere.

Toiletmidler til kosmetisk Brug, f. Eks. Pomader, Mundvand, Tandtinctur etc., naar de ikke indeholde giftige Bestanddele.

Hvilket herved bringes til almindelig Kundskab.

19 Novbr. **Anordning, hvorved den i Loven af 11te April Nr. 150. 1890 hjemlede Beskyttelse for Varemærker gøres anvendelig i Forhold til Japan. (Indenrigsministeriet)**

Vi Christian den Niende, o. s. v. G. v.: At da der efter Ratifikationen af den mellem Danmark og Japan under 19de Oktober 1895 afsluttede Handels- og Skibsfarts-traktat, der i Følge dens Art. 19 er bestemt til at træde i Kraft tidligst den 16de Juli 1899, ved særlig Aftale med den japanesiske Regering er truffen Bestemmelse om, at Traktatens Art. 16 angaaende gensidig Beskyttelse for Patenter, Handelsmærker og Tegninger træder i Kraft allerede den 1ste Januar 1898, saa ville Vi i Henhold til § 14 i Loven af 11te April 1890 herved have anordnet, at der ved bemeldte Lov hjemlede Beskyttelse for Varemærker fra fornævnte 1ste Januar 1898 at regne ogsaa skal blive den til Del, der i Japan drive Fabriks- eller Haandværksvirksomhed, Jordbrug, Bjergværk, Handel eller anden Næring

Hvorefter alle vedkommende sig allerunderdanigst have at rette.

Lov om Optagelse af et Statslaan i Udlandet *27 Novbr.*
og om Opsigelse til Udbetaling af 3½ pCt.s amor- *Nr. 151.*
tisable Statsobligationer. (*Finansministeriet*).

Vi Christian den Niende, o. s. v. G. v.: Rigsdagen har vedtaget og Vi ved Vort Samtykke stadfæstet følgende Lov:

§ 1. Finansministeren bemyndiges til at optage i Udlandet et 3 pCt. aarlig Rente bærende, fra Kreditors Side uopsigeligt Statslaan til Beløb 72 Millioner Kroner og til at opsiges til Udbetaling de i Henhold til Lov af 12te November 1886 udstedte 3½ pCt. Rente bærende, amortisable Statsobligationer.

§ 2. Ved Stiftelsen af det ny Laan skal iagttages følgende:

- a) Laanet maa ikke afsluttes til en lavere Pris end 97¼ pCt. Laanet forrentes af Statskassen fra 1ste Januar 1898 at regne.
- b) Renten af Laanet betales med 1½ pCt. hver 1ste Januar og 1ste Juli.
- c) Laanet bliver uopsigeligt fra Debtors Side indtil 1ste December 1914 og kan derefter opsiges med 3 Maaneders Varsel til en 1ste Januar eller en 1ste Juli.
- d) Laanet amortiseres fra 1ste Januar 1901 med 1½ Million Kroner aarlig. Amortisationen sker enten ved Opkøb eller ved Udtrækning af Obligationer. Udtrukne Obligationer forrentes kun til den Termin, til hvilken de med mindst 3 Maaneders forudgaaet Varsel ere indkaldte til Udbetaling, og kunne ikke fordres udbetalte senere end 20 Aar efter den Termin, til hvilken de ere indkaldte.
- e) Obligationerne saavel som Kuponerne forsynes med dansk og fransk Tekst, og Obligationerne skulle have Betegnelse om at lyde paa 500 Kroner eller 700 francs, 1,000 Kroner eller 1,400 francs og 5,000 Kroner eller 7,000 francs. Obligationerne og Kuponerne kunne tillige forsynes med tysk og engelsk Tekst og med Angivelse af Beløbet, omsat fra francs til Rigsmark og Sterling.

27 Novbr. Kuponerne skulle være betalbare ved Finanshovedkassen Nr. 151. og i Paris.

§ 3. Af Udbyttet af Laanet afholdes:

- a) Den Sum, som vil medgaa til Indløsning af de under § 1 nævnte $3\frac{1}{2}$ pCt.s. amortisable Statsobligationer;
- b) Udgifter, som Statskassen udreder i Medfør af Lovene Nr. 83 til 88 af 8de Maj 1894 om forskellige Jærnbane-anlæg. Den Finansministeren ved fornævnte Love samt ved Lov Nr. 21 af 6te Marts 1896 givne Bemyndigelse til at dække disse Udgifter ved Udstedelse og Afhændelse af indenlandske Statsobligationer bortfalder, for saa vidt angaar de Udgifter, der dækkes med Udbyttet af Laanet.

§ 4. Til Omkostninger ved Stiftelsen af den ny Statsgæld og ved Udbetalingen af de opsagte Obligationer kan Finansministeren anvende indtil 80,000 Kroner. Endvidere bemyndiges Finansministeren til at anvende et Beløb af indtil 1 pro mille af Laanesummen til at betale Laangiverne Godtgørelse for Mellemløst, saaledes at Laanet kan anses effektueret den 11te November 1897.

§ 5. Denne Lov træder straks i Kraft.

Hvorefter alle vedkommende sig have at rette.

27 Novbr. **Bekendtgørelse angaaende Opsigelse til Udbetaling til 11te Marts 1898 af de i Medhold af Lov af 12te November 1886 udstedte amortisable $3\frac{1}{2}$ pCt. Rente bærende indenlandske Statsobligationer.** (*Finansministeriet*).

I Kraft af den ved Lov af 27de November 1897 givne Bemyndigelse opsiges Finansministeriet til Udbetaling den 11te Marts 1898 de i Medhold af Lov af 12te November 1886 udstedte amortisable $3\frac{1}{2}$ pCt. Rente bærende indenlandske Statsobligationer.

De opsagte Obligationer udbetales med Renter indtil 11te Marts 1898, fra hvilken Tid Forrentningen ophører.

Udbetalingen af Obligationerne med deres paalydende Kapitalbeløb samt af de for $\frac{1}{4}$ Aar fra 11te December 1897 til 11te Marts 1898 paaløbne Renter sker ved Nationalban-

ken i Kjøbenhavn imod Aflevering af Obligationerne med ²⁷ *Novbr.* dertil hørende Kupons for alle Terminer efter 11te Decem- *Nr. 152.* ber 1897 og Talon.

Hvilket herved bekendtgøres til Efterretning for alle vedkommende.

Bekendtgørelse angaaende det i Sydvest-Afrika ¹¹ *Decbr.* beliggende, under Tysklands Protektorat staaende *Nr. 155.* Territoriums Tiltrædelse til den i Wien den 4de Juli 1891 afsluttede Overenskomst om Udveksling af Postanvisninger. (*Indenrigsministeriet*).

Det bringes herved til almindelig Kundskab, at det under Tysklands Protektorat staaende Territorium i Sydvest-Afrika fra den 1ste Januar 1898 at regne tiltræder den i Wien under 4de Juli 1891 afsluttede Overenskomst om Udveksling af Postanvisninger.

Bekendtgørelse om, at Oranje-Fristaten har til- ¹⁸ *Decbr.* traadt Verdenspostkonventionen af 4de Juli 1891. *Nr. 159.* (*Indenrigsministeriet*).

Det bringes herved til almindelig Kundskab, at Oranje-Fristaten fra den 1ste Januar 1898 at regne har tiltraadt Konventionen angaaende Verdenspostforeningen af 4de Juli 1891.

Lov om Ændring i § 164 i Lov om Konkurs ¹⁸ *Decbr.* m. m. af 25de Marts 1872. (*Justitsministeriet*). *Nr. 160.*

Vi Christian den Niende, o. s. v. G. v.: Rigsdagen har vedtaget og Vi ved Vort Samtykke stadfæstet følgende Lov:

Lov om Konkurs m. m. af 25de Marts 1872 § 164, første Stykke, affattes herefter saaledes:

Dog kan der under Iagttagelse af de hidtil gældende Regler herom anvendes Arrest, før Eksekution kan finde Sted, paa Personer, der staa i Begreb med at forlade Landet for bestandigt eller paa ubestemt Tid, i Anledning af Fordringer, for hvilke de uden Hensyn til Arrestværnetingsbestemmelserne ifølge Lovgivningens almindelige Regler vilde kunne sagsøges ved danske Retter.

Hvorefter alle vedkommende sig have at rette.

18 Decbr. **Lov om Retternes Medvirkning til Optagelse af Nr. 161. Bevis i Udlandet m. m. (Justitsministeriet).**

Vi Christian den Niende, o. s. v. G. v.: Rigsdagen har vedtaget og Vi ved Vort Samtykke stadfæstet følgende Lov:

§ 1. Naar en Part under en for en Domstol her i Landet i første Instans indbragt borgerlig Sag ønsker Bevis optaget for en udenlandsk Domstol, kan han, overensstemmende med nedenstaaende Regler, af den Ret, for hvilken Sagen henstaar, begære udfærdiget en Anmodning til vedkommende Ret i det fremmede Land om Foretagelse af den paagældende Retshandling.

§ 2. For saa vidt Begæringen ikke fremsættes i et Retsmøde, i hvilket Sagen falder i Rette, skal Modparten være indstævnet til Begæringens Prøvelse.

For at Begæringen kan tages til Følge, maa Parten meddele de Oplysninger, som kræves til Anmodningens Udfærdigelse. Ønskes saaledes Vidner førte, skulle de anføres ved Navn med Opgivelse af deres Bopæl, og de særlige Forhold, hvorom deres Forklaring ønskes, samt de Dokumenter, som ønskes dem forelagte, eller som de opfordres til at fremlægge, nærmere opgives; saa vidt muligt skal der stilles bestemte Spørgsmaal til Vidnerne. Ønskes Skøn afgivet, skulle Skønsmændenes Egenskaber, Skønsgenstanden samt de Forudsætninger, der skulle lægges til Grund for Skønnet, tilstrækkeligt angives.

§ 3. Efter at Modparten har haft Lejlighed til at udtale sig om den fremsatte Begæring samt til at fremføre sine Paastande med Hensyn til den eventuelle Bevisoptagelse, afgør Retten ved Kendelse, om og i hvilken Udstrækning Begæringen skal efterkommes. Gaar Kendelsen ud paa, at Begæringen helt eller delvis skal efterkommes, skal den indeholde de fornødne Oplysninger til Anmodningens Udfærdigelse, samt fastsætte den Sikkerhed, som Parten skal stille for de Omkostninger, som skønnes at ville medgaa til Bevisoptagelsen, og den Tid, inden hvilken Sikkerheden skal være stillet.

En saadan Kendelse kan særskilt paaankes, men Anken har ikke opsættende Virkning.

§ 4. Naar den i foregaaende Paragraf omhandlede *18 Decbr.* Sikkerhed er stillet, udfærdiger Retten, eller i de Retter, *Nr. 161.* som bestaa af flere Medlemmer, Rettens Formand, en Anmodning til vedkommende Domstol om, at Bevisoptagelse naa finde Sted. Anmodningen skal, paa Grundlag af det i Kendelsen oplyste, indeholde en kort Fremstilling af det Forhold, der ligger til Grund for Sagen, samt en nøjagtig Angivelse af, hvad der begæres foretaget, hvorhos den skal plyse, hvorvidt nogen af Parterne skal varsles til Forretningen, og i bekræftende Fald Varslets Længde.

Anmodningen tilstilles Justitsministeriet til videre Foranstaltning.

§ 5. Har Retten paa Embeds Vegne at drage Omsorg for Sagens tilstrækkelige Oplysning, kan den ogsaa af egen Drift beslutte Udfærdigelse af Anmodning om Bevisoptagelse for fremmed Domstol.

Ligeledes kan saadan Anmodning begæres udfærdiget, hvor Søgmaal endnu ikke er anlagt, dog under Iagttagelse af Forligslovgivningens Forskrifter. Begæringen bliver at indgive til den Ret, ved hvilken Søgmaal i Anledning af et paagældende Forhold eventuelt vil være at anlægge.

Naar en Sag er paaanket, fremsættes Begæring om Bevisoptagelse for fremmed Domstol for den Ret, ved hvilken Sagen er paadømt i første Instans.

Skal Parts Ed aflægges ved fremmed Domstol, fremsættes Begæring om dens Aflæggelse ligeledes for den Ret, der har paadømt Sagen i første Instans.

Paa de i denne Paragraf omhandlede Begæringer og Beslutninger finde Bestemmelserne i de foregaaende Paragraffer med fornøden Lempelse tilsvarende Anvendelse.

§ 6. For Behandling af de i denne Lov omhandlede Begæringer om Bevisoptagelse svares ingen Retsafgift undtagen i det i § 5, 2det Stykke, omhandlede Tilfælde, i hvilket der svares almindelig Inkaminationsafgift.

§ 7. Anmodninger fra fremmede Retter om Bevisoptagelse eller andre retslige Handlinger i borgerlige Sager give alene at efterkomme, naar de fremsendes gennem Justitsministeriet.

18 Decbr. Til Efterkommelse af saadanne Anmodninger er forud-
 Nr. 161. gaaende Forligsmægling uforuden, og Varsel til Parterne
 behøver ikke at gives, medmindre det udtrykkeligt er forlangt.
 Er der i Anmodningen forlangt iagttaget en særskilt Form
 eller Fremgangsmaade, skal dette saa vidt muligt ske, med
 mindre saadant maa anses for at være forbudt efter dansk
 Ret.

§ 8. Regeringen bemyndiges til ved kgl. Anordning
 at sætte denne Lov i Kraft paa Færøerne med de Lempelser,
 som ifølge disse Øers særegne Forhold findes hensigtsmæs-
 sige.

Hvorefter alle vedkommende sig have at rette.

18 Decbr. **Lov om Meddelelse af Stempelbegunstigelser**
 Nr. 163. **til Laaneforeninger mellem Grundejere.** (*Finans-*
ministeriet).

Vi Christian den Niende, o. s. v. G. v.: Rigs-
 dagen har vedtaget og Vi ved Vort Samtykke stadfæstet
 følgende Lov:

Laaneforeninger mellem Grundejere, der tilsigte at
 yde Laan mod Pant i faste Ejendomme næst efter Laan af
 Kreditforeninger eller offentlige Midler — herunder Laan af
 Sparekasser, Stiftelser, Legater, Forsikringselskaber og lig-
 nende Indretninger — skal der kunne tilstaa Tilladelse til
 at udstede Obligationer, lydende paa Ihænderhaveren, samt
 Stempelfrihed for Transporter paa de af dem udstedte Obli-
 gationer, der lyde paa Navn.

Tilladelsen gives kun, saafremt Foreningens Navn saa-
 vel som dens Kasseobligationer indeholde en tydelig Til-
 kendegivelse af, at Foreningen yder Laan mod sekundær
 Prioritet i fast Ejendom.

Hvorefter alle vedkommende sig have at rette.

18 Decbr. **Lov om Grundafstaaelse ved Udvidelser af pri-**
 Nr. 166. **vate Jernbaner.** (*Indenrigsministeriet*).

Vi Christian den Niende, o. s. v. G. v.: Rigs-
 dagen har vedtaget og Vi ved Vort Samtykke stadfæstet
 følgende Lov:

§ 1. Til Anlæg af ny eller Udvidelse af bestaaende

tationspladser og Stoppesteder, Udvidelse af Stationsbyg-18 Decbr. inger og Stationsveje, Anlæg af Vogterhuse, Signaler, Havne-Nr. 166. spor, Depot-, Ranger-, Undvige- og Læssespor, Anlæg til orebyggelse af Snelæg og andre mindre Udvidelser af eller orandringer ved en i Drift værende Privatbane, til hvilke indenrigsministeren har givet sit Samtykke, kan Grundfstaelse m. m. fordres af vedkommende Banes Bestyrelse i e samme Øjemed, i hvilke Forordningen af 5te Marts 1845 jemler Grundafstaaelse m. m. ved Jernbaners Anlæg.

§ 2. Erstatningen for Grundafstaaelsen vil, for saa dt der ved Forhandling mellem Jernbanebestyrelsen og de agældende Lodsejere ikke opnaas mindelig Overenskomst, ere at ansætte efter Lovgivningens almindelige Regler for ungen Afstaaelse af Ejendom og navnlig efter Bestemmelserne den fornævnte Forordning af 5te Marts 1845 af en Taksak onskommission paa 5 Medlemmer, af hvilke det ene, der dtræder som Formand, udnævnes af Indenrigsministeren, to (foruden en Suppleant) af vedkommende Amsraad er Byraad og de to (foruden en Suppleant) under Ledelse Kommissarius for den paagældende Bane med absolut emmeflerhed af Ejerne i hvert Amt eller Købstad, dog ke af disses egen Midte, og kun for saa vidt i det mindste Ejere deltage i Valget; i modsat Fald eller i Tilfælde, or et mindre Antal Ejere end 5 er interesseret i Eksopriationen, vælge Ejerne kun et af de sidstnævnte Medmer (foruden en Suppleant), medens det andet Medlem ruden en Suppleant), udnævnes af Amtmanden.

§ 3. Alle Erstatninger og Udgifter ved Gennemførelsen Bestemmelserne i §§ 1 og 2 afholdes af det paagældende vate Jernbaneselskab.

§ 4. Formener en Lodsejer, ud for hvis Grund der en privat Jernbane er eller bliver rejst Sneskærm, at der l saadan Sneskærm foranlediges Skade paa hans Jorder, d han, for saa vidt det ikke oplyses, at der ved tidligere undafstaaelse eller senere Overenskomst er taget særligt asyn til saadan Skade, være berettiget til for denne af .kommende Jernbaneselskab at erholde Erstatning fastsat Gang for alle.

18 Decbr. § 5. Den i § 4 ommeldte Erstatning fastsættes, fo Nr. 166.saa vidt der ikke opnaas mindelig Overenskomst mellem vedkommende Lodsejer og Jernbaneselskabet, efter dett sidstes Foranstaltning og paa Selskabets Bekostning ve Taksation, der foretages af tvende af de ifølge Lov Nr. 8 af 11te Maj 1897 ansatte faste Jordboniteringsmænd, son dertil udnævnes af vedkommende Formand.

Saafrømt enten Jernbaneselskabets Bestyrelse eller Lods ejeren finder sig brøstholden ved Taksationsforretningen, ha paagældende Part senest inden 4 Ugers Forløb efter For retningens Afholdelse at foranledige en Omtaksationsforret ning afholdt ved 4 af Retten udmeldte Mænd, under Vej ledning af en dertil af Indenrigsministeren beskikkøt Land inspektør.

Kommer Overskønsforretningen til et Resultat, der ikk er fordelagtigere for Rekvirenten end Underskønsforretningen udredes samtlige ved Overskønsforretningen paadragne Om kostninger af Rekvirenten. Dersom den forhøjer Erstatninge med en Tiendedel eller derover af det ved den første Taksa tionsforretning bestemte Beløb, bæres Omkostningerne a Jernbaneselskabet. I andet Fald deles disse Omkostninge lige mellem begge Parter.

Hvorefter alle vedkommende sig have at rette.

22 Decbr. **Bekendtgørelse om den mellem Danmark og Japan den 19de Oktober 1895 afsluttede Handels- og Skibsfartstraktats Artikel 16.** (*Udenrigsministeriet*).

Ifølge en mellem den danske og den japanske Re gering truffen Overenskomst skal den mellem Danmark o Japan den 19de Oktober 1895 afsluttede Handels- og Skibs fartstraktats Artikel 16, der i Oversættelse er saa lydende

Enhver af de høje kontraherende Parter Under saatter skulle i den andens Rige og Besiddelser nyd den samme Beskyttelse som indfødte Undersaatter fo Patenter, Handelsmærker og Tegninger imod at opfyld de ved Lov foreskrevne Formaliteter.

træde i Kraft den 1ste Januar 1898.

Hvilket herved bekendtgøres.

Kundgørelse angaaende Bemyndigelse for Nationalbanken i Kjøbenhavn til at sætte Sedler lydende paa 5 Kr. i Omløb samt angaaende Forandring i de gældende Bestemmelser angaaende Funderingen af Nationalbankens Sedler. (Justitsministeriet).

Vi Christian den Niende, o. s. v. G. v.: Efter at Vor Bankkommissær har forelagt Os et til ham indrivet Andragende angaaende Bemyndigelse for Nationalbanken i Kjøbenhavn til at sætte Sedler lydende paa 5 Kroner i Omløb saavel som en i den Anledning fremkommen Indstilling fra Bankens Bestyrelse, saa ville Vi i Henhold til § 20 i den Nationalbanken under 4de Juli 1818 meddelte Octroiallernaadigst have fastsat:

at Nationalbanken i Kjøbenhavn bemyndiges til at sætte i Omløb Sedler lydende paa 5 Kroner, saaledes at disse ville være at indløse med Guldmønt, naar de præsenteres i et med 10 deleligt Beløb i Kroner, hvortil der vil være at henvise i Sedlernes Indskrift, samt at det i § 1 i den allerhøjeste Kundgørelse af 20de December 1873 angaaende Funderingen af Nationalbankens Sedler, jfr. allerhøjeste Kundgørelse af 2den November 1877, fastsatte Maksimum for det Seddelbeløb, der kan dækkes paa anden Maade end ved Metal eller paa den i de allerhøjeste Kundgørelser af 19de Februar 1886, 10de November 1894 og 25de Juni d. A. bestemte Maade, forhøjes fra 30 til 33 Millioner Kr., saaledes at der for Sikringen af disse 33 Millioner gælder de samme Regler, som i Henhold til Kundgørelsen af 2den November 1877 gælde for det i samme ommeldte Beløb af 30 Millioner Kroner.

Hvorefter alle vedkommende sig have at rette.

7 Januar. **Lov om Sikkerhedsstillelse af dem, der hav
Nr. 3. offentlige Oppebørsler. (Finansministeriet).**

Vi Christian den Niende, o. s. v. G. v.: Rigsdagen har vedtaget og Vi ved Vort Samtykke stadfæstet følgende Lov:

§ 1. Den Sikkerhed, som af Statens Kassebetjening ifølge Forordningen angaaende det offentlige Kasse- og Regnskabsvæsen i Almindelighed af 8de Juli 1840 § 1 skal stilles for de Statskassen og øvrige offentlige Institutioner tilkomende Oppebørsler, kan stilles i:

- a. Kontante i Statskassen indbetalte Beløb, for hvilke de udstedes Obligationer, lydende paa $3\frac{1}{2}$ pCt. aarlig Rent og Kapitalens Udbetaling efter 3 Maaneders Opsigelse.
- b. Danske Statsobligationer, af Staten garanterede Obligationer, Nationalbankens Obligationer, Bankhæftelsesobligationer og saadanne Værdipapirer, hvori umyndige Midler anordningsmæssig kunne anbringes. De anførte Obligationer og Værdipapirer modtages efter deres paa lydende Summer, naar de lyde paa mindst $3\frac{1}{2}$ pCt. aarlig Rente; men i andet Fald til et i Forhold til deres lavere Rentefod fastsat Beløb; Panteobligationer i fast Ejendomme modtages kun med Finansministerens Samtykke.
- c. Nationalbankaktier, der modtages til den af Finansministeren fastsatte Værdi.

Ombytning af en af de under b. og c. nævnte Sikkeheder med en anden kan kun ske med 3 Maaneders Varsel.

Endvidere kan den ovennævnte Sikkerhed stilles i Forsikringsbreve fra Selskaber — derunder ogsaa gensidige Kautionsforeninger mellem Embeds- og Bestillingsmænd — hvis Formaal er at stille Sikkerhed for Oppebørsler, naar det paagældende Selskab har opnaaet Finansministerens Anerkendelse af, at dets Forsikringsbreve kunne antages i nævnte Øjemed. 7 Jan.
Nr. 3.

Til Opnaaelse af den ommeldte Anerkendelse udkræves, at Selskabet underkaster sig de i de følgende Paragraffer indeholdte Bestemmelser, og at Finansministeren skønner, at det frembyder den fornødne Sikkerhed.

§ 2. Det Selskab, der ønsker at opnaa Finansministerens Anerkendelse, maa i Statskassen indskyde et Beløb af en saadan Størrelse og i saadanne Værdipapirer, som Finansministeren nærmere maatte bestemme. I dette Indskud skal Fyldestgørelse kunne søges, for saa vidt Selskabet forsømmer i rette Tid at dække et lidt Tab, og Selskabet er, naar dets Indskud saaledes er blevet formindsket, pligtigt til straks at bringe det op til dets oprindelige Størrelse.

§ 3. Selskabet maa underkaste sig saadan Kontrol af Finansministeriet, som Finansministeren til enhver Tid maatte finde fornøden, ligesom det vil have ved Udgangen af hvert Regnskabsaar at tilstille Finansministeriet en Fremstilling af sin Virksomhed i det forløbne Aar tilligemed en Opgørelse af sin Status ved Aarets Udgang.

§ 4. Saavel Selskabets Forsikringsbreve som dets Forsikringskontrakter med de forsikringssøgende Kassebetjente blive at affatte overensstemmende med et af Finansministeren godkendt Udkast, indeholdende bl. a. Bestemmelse om, at Selskabet i alle i Anledning af Sikkerhedsstillelsen opstaaende Spørgsmaal skal anerkende den kongelige Landsover- samt Hof- og Stadsret i Kjøbenhavn som Værneting efter Stævning til Selskabets herværende Bestyrelse eller Repræsentant, samt, for saa vidt det maatte have sit Sæde i Udlandet, underkaste sig de danske Love i Henseende til Sagens Afgørelse.

§ 5. Saafremt Finansministeren maatte finde, at et Selskab, der har opnaaet den i § 1 ommeldte Anerkendelse

7 Jan. af Finansministeren, ikke længer opfylder de Fordringer, de
 Nr. 3. maa stilles til det som Forsikringsyder, skulle de Kasse
 betjente, for hvem det paagældende Selskab har stillet Sik
 kerhed gennem sine Forsikringsbreve, være forpligtede t
 inden en vis nærmere fastsat Frist at stille anden Sikkerhe
 paa anordningsmæssig Maade. Indtil dette er sket af samt
 lige disse Kassebetjente, skal en saa stor Del af det æ
 Selskabet indskudte Beløb, som Finansministeren finder pas
 sende, vedblive at tjene til Sikkerhed for dem.

§ 6. Naar Sikkerhed skal stilles for offentlige Oppebørs
 ler af andre Kassebetjente end Statens, kan Sikkerheden stille
 i de i § 1 under b. og c. nævnte Værdipapirer, saaledes æ
 den Afgørelse, der ifølge § 1 skal træffes af Finansmini
 steren, i saa Tilfælde træffes af den Myndighed, under hver
 Kassebetjenten hører. Med denne Myndigheds Samtykk
 kan Sikkerheden endvidere stilles i Forsikringsbreve fr
 Selskaber, der i Henhold til foranstaaende Bestemmelse
 have opnaaet Finansministerens Anerkendelse.

Hvorefter alle vedkommende sig have at rette.

7 Jan. **Lov om Arbejderes Forsikring mod Følger a**
 Nr. 4. **Ulykkestilfælde i visse Virksomheder.** (*Indenrigs*
ministeriet).

Vi Christian den Niende, o. s. v., G. v.: Rigs
 dagen har vedtaget og Vi ved Vort Samtykke stadfæstet
 følgende Lov:

I. Forsikringen.

§ 1. Naar en Arbejder hos nogen af de i § 3 nævnt
 Arbejdsgivere rammes af et Ulykkestilfælde, der midlertidi
 eller vedvarende forringer hans Arbejdsevne, er han inde
 for den Grænse og paa den Maade, nærværende Lov besten
 mer, forsikret mod det lidte Tab af Arbejdsevne, saafrem
 Ulykken for de i § 4 A. nævnte Virksomheders Vedkom
 mende er bevirket ved Driften eller ved de Forhold, unde
 hvilke denne foregaar, og for de i § 4 B. nævnte Virksom
 heders Vedkommende er opstaaet ved de der nævnte Drifts
 midler. Forvolder Ulykken Døden, ere paa samme Maad

g under samme Betingelse Arbejderens efterladte forsikrede 7 Jan.
mod det litte Tab af Forsørger. Udelukkede fra Forsik- Nr. 4.
ningen ere dog Ulykkestilfælde, som Arbejderen selv med
'orsæt eller ved grov Uagtsomhed har hidført.

§ 2. Forsikringen efter denne Lov omfatter enhver,
er mod Løn eller Akkordbetaling eller som ulønnet Lær-
ng (eller Medhjælper) her i Landet stadig eller midlertidig
f Arbejdsgiveren beskæftiges i den teknisk-mekaniske Del
f Virksomheden, eller som for Arbejdsgiveren mod Veder-
ag har Tilsyn med eller Ledelse af denne Del af Virksom-
eden, saafremt dette Vederlag ikke overstiger 2,400 Kr.
arlig.

Efterlader Arbejderen sig Enke, tilkommer Forsikringen
fter denne Lov hende, dersom Ægteskabet er indgaaet før
lykkestilfældet, og Samlivet ikke var ophørt. Efterlader
arbejderen sig ikke Enke, hvem Forsikring tilkommer, til-
alder denne hans Børn, hvis Forsørgelse paahvilede ham,
ller som han faktisk forsørgede, da Ulykken skete. Efter-
ades heller ikke saadanne, bestemmer det i Lovens Afsnit II.
ævnte Raad, om Forsikringen skal tilfalde andre, hvem
arbejderen forsørgede, da Ulykken skete. Samme Regler
ælde for kvindelige Arbejderes efterladte Børn eller andre
f dem forsørgede.

Efterladte, som ikke havde Bopæl her i Landet, da
lykken skete, have intet Krav efter denne Lov.

§ 3. Paa følgende Arbejdsgivere finder nærværende
lov Anvendelse:

- a) Enkeltmand eller Selskab, der som Næringsvej driver
nogen af de i § 4 A. nævnte Virksomheder;
- b) Enkeltmand eller Selskab, der benytter Maskineri af
den i § 4 B. angivne Beskaffenhed;
- c) Stat og Kommune, som beskæftiger Arbejdere i nogen
af de i § 4 nævnte Virksomheder.

Naar et Arbejde, der hører ind under nogen af de i
4 nævnte Virksomheder, udstykkes mellem flere, anses
ver af disse som Arbejdsgiver for de Arbejdere, som han
ønner.

En under Loven hørende Arbejdsgiver, der har over-

7 Jan. taget et Arbejdes Udførelse, anses som Arbejdsgiver ogsaa Nr. 4. for de Arbejdere, som overlades ham af Kontrahenten til Udførelsen.

§ 4. Under denne Lov indgaa:

- A. 1. Fabriksvirksomhed samt Virksomhed i fabriksmæssigt drevne Værksteder, for saa vidt disse Virksomheder ere undergivne Fabrikstilsyn i Medfør af Lov Nr. 5 af 12te April 1889 om Foranstaltninger til Forebyggelse af Ulykkestilfælde ved Brug af Maskiner. Paa Raadets Forslag kan Indenrigsministeren ved Bekendtgørelse inddrage under Loven Fabrikker og fabriksmæssigt drevne Værksteder, som ikke ere undergivne nævnte Fabrikstilsyn, naar det skønnes, at Arbejderne ere udsatte for Driftsulykker.
2. Virksomheder, som fremstille sprængfarlige Stoffe eller Genstande, eller som regelmæssigt anvende Sprængstoffer.
3. Stenbrydning, Kalkbrydning, Kalkbrænding, Stenhugning, Brøndsætning samt Isning.
4. a. Bygningsarbejde — saavel paa Byggepladsen i og over Jorden som paa Afbindingsplads for Tildannelse af Tømmer- og Jærnkonstruktioner — ved Bygninger og Bygningsværker under Opførelse, Færdiggørelse, Ombygning, Forandring og Nedrivning; herfra undtages dog Beboelseshuse og Økonomibygninger med ikke ud over 1 Etage og Tagkvist;
- b. Bygningsarbejde til Vedligeholdelse eller Udbedring af de under a. indbefattede Bygninger og Bygningsværker; herfra undtages dog Arbejde, der udføres indvendig uden Benyttelse af Stillads eller hvad hermed kan ligestilles;
- c. Skorstensfejning og Skibsværftsarbejde.
5. Bygning og Anlæg af Jærnbaner, Sporveje, Vejbroer, Dæmninger, Kanaler og Sluser.
6. Vandbygnings-, Udgravnings-, Opfyldnings-, Udtørrings- og Opmudringsarbejder, Kloak-, Gas- og Vandledningsanlæg, Opsætning, Vedligeholdelse og Ned-

tagning af Telegraf-, Telefon- og elektriske Lødninger samt af Lynafledere. 7 Jan.
Nr. 4.

7. Jærnbane-, Sporvejs- og Omnibusdrift.
8. Ladning og Losning af Varer samt Arbejde ved Pakhuse.
9. Dykker- og Bjærgningsarbejde.
10. Vind- og Vandmølleri, drevet som selvstændig Næringsvirksomhed.

Enhver Virksomhed, ved hvilken der benyttes Maskineri, som sættes i Bevægelse ved Kraftmaskiner af den Beskaffenhed, at Virksomheden er undergivet Fabrikstilsyn i Henhold til ovennævnte Lov Nr. 56 af 12te April 1889 § 11, første Punktum.

Arbejdsgivere og Arbejdere kunne forlange Raadets afgørelse af, hvorvidt Virksomheden hører ind under denne v. Den i saa Henseende trufne Afgørelse kan indkomme Indenrigsministeren. Ankefristen er 14 Dage fra Underretningen om Afgørelsen.

I enhver Virksomhed, der hører ind under denne Lov, skal tydelig Angivelse herom være opslaaet paa et for alle tilgængeligt Sted.

§ 5. Indtræder der under de i de foregaaende Paragraffer nævnte Forhold et Ulykkestilfælde, tillægges der den tilkomende Krav paa nedennævnte Ydelser.

1. Medfører Ulykkestilfældet en Arbejdsudygtighed, hvis endelige Følge endnu ikke er bestemt, kommer der fra Udløbet af den 13de Uge efter Ulykkestilfældet, indtil Sygebehandlingen er endt, eller indtil Arbejdsudygtigheden maatte erklæres for at være af blivende Beskaffenhed, eller indtil Døden maatte indtræde, den tilskadedne en Dagpenge. Denne Dagpenge skal, dersom og længe fuldstændig Arbejdsudygtighed er til Stede, udgøre $\frac{3}{5}$ af den tilskadednes Dagløn, dog ikke over 2 Kr. eller ikke under 1 Kr. daglig. Er fra første Færd eller senere en Forringelse af Arbejdsevnen til Stede, skal Ydelsen udgøre en i Forhold til Forringelsen beregnet Del af den Dagpenge, som den paagældende vilde have oppebaaret eller oppebaaret ved fuldstændig Arbejdsudygtighed.

7 Jan. Nr. 4. 2. Har Ulykkestilfældet medført en Arbejdsudygtighed, der erklæres for at være af blivende Beskaffenhed (Invaliditet), tilkommer der den tilskadekomne en Pengesum, der bestemmes efter hans eller hendes Aarsløn, beregnet efter § 7. Er Arbejdsudygtigheden fuldstændig, skal Pengesummen udgøre det 6-dobbelte af Aarslønnen, dog ikke under 1,800 Kr. eller over 4,800 Kr. Er Arbejdsevnen ikkun forringet, skal Pengesummen udgøre en i Forhold til Forringelsens Betydning beregnet Del af den Sum, der vilde have tilkommet Arbejderen ved fuldstændigt Tab af Erhvervsevne. Endvidere tilkommer den tilskadekomne en Dagpenge, beregnet efter de under Nr. 1 givne Regler, for et Tidsrum af 13 Uger. I det saaledes beregnede Beløb fradrages, hvad den tilskadekomne allerede har oppebaaret i Dagpenge ifølge Bestemmelserne under Nr. 1.

3. Indtræder Døden som Følge af Ulykkestilfældet tilkommer der den afdødes efterladte dels en Begravelseshjælp af 50 Kr., dels en Pengesum, beregnet efter nedenstaaende Regler. Efterlader den afdøde sig Enke eller i øvrigt en enkelt forsikringsberettiget (§ 2), tilkommer der denne et Beløb, svarende til det 4-dobbelte af den afdødes Aarsløn, beregnet efter § 7, dog ikke under 1,200 Kr. eller over 3,200 Kr. Efterlades der flere forsikringsberettigede Medfør af § 2, bestemmer Raadet, hvorledes det nævnte Beløb skal fordeles mellem disse.

Med Hensyn til Fastsættelsen samt Udbetalingen af de i nærværende Paragraf ommeldte Ydelser komme i øvrigt de nærmere Regler i denne Lovs §§ 17—19 til Anvendelse.

§ 6. Tilkommer der en tilskadekomne Arbejder eller en omkommen Arbejders efterladte Pension eller Understøttelse fra Staten i Henhold til anden Lov, bortfalder hans Krav efter denne Lov. Det samme gælder for Arbejdere der beskæftiges af Kommuner, hvis Bestyrelser med Hensyn til Pension eller Understøttelse til den tilskadekomne Arbejder eller omkomne Arbejders efterladte have fastsat Regler der ere godkendte af Indenrigsministeren, efter at denne Lov er traadt i Kraft.

Tilfalder der i øvrigt en tilskadekommen eller en omkommen Arbejders efterladte i Henhold til Overenskomst Pension, Understøttelse eller anden Ydelse fra Arbejdsgiveren i Anledning af Ulykkestilfældet, har han eller de efter nærværende Lov kun Krav paa det overskydende Beløb, dersom andet ikke udtrykkelig er fastsat. Om og hvor stort det overskydende Beløb der fremkommer, afgøres af Raadet.

§ 7. Som den tilskadekomnes eller omkomnes Aarsløn regnes hans samlede Arbejdsfortjeneste i den Virksomhed, hvilken Ulykkestilfældet skete, i Løbet af det Aar, som gaar forud for Ulykkestilfældets Dag, derunder indbefattet Overkudsandele, Brug af Hus, Huslejegodtgørelse, Naturalydelser o. lign. Har han ikke været beskæftiget i den paaældende Virksomhed i hele den nævnte Tid, eller har han været beskæftiget i en Virksomhed, der efter sin Beskaffenhed ikke drives Aaret rundt, ansættes hans aarlige Arbejdsfortjeneste af Raadet efter Skøn. Har han ingen Løn oppeaaret, eller har Aarslønnen været mindre end 300 Kr., under Beregningen dog Sted efter denne Sum.

Dagløn udfindes derved, at Aarsfortjenesten deles med 300.

§ 8. For de en Arbejder eller hans efterladte efter venstaaende Røgler tilkommende Krav hæfter Arbejdsgiveren, medmindre denne har forsikret Kravene hos et i Henhold til § 9 anerkendt Selskab. Overenskomster mellem Arbejdere og Arbejdsgivere, som gaa ud paa eller føre til, at Bestemmelser i denne Lov ikke skulle gælde, eller om, at Arbejderne skulle udrede en i Henhold til Loven betalt forsikringspræmie eller nogen Del deraf, have ingen retslig gyldighed.

Det i § 4 paabudte Opslag skal tillige indeholde Angivelse af, hvorvidt og hos hvilket Selskab der er tegnet forsikring for Kravene efter denne Lov.

§ 9. For at tilvejebringe Adgang for Arbejdsgivere til paa betryggende Maade at afgive den med deres Arbejders Forsikring ifølge denne Lov forbundne Risiko til et forsikrings-selskab, er Indenrigsministeren bemyndiget til, at derom indgives Begæring fra Selskaber af Arbejdsgivere

7 Jan.
Nr. 4.

7 Jan. under gensidigt Ansvar eller fra Selskaber med begrænset Nr. 4. Ansvar, at meddele disse Anerkendelse i Henseende til Overtagelse af saadan Forsikring.

For gensidige Selskaber bestaar Anerkendelsen i Indenrigsministerens Stadfæstelse af Vedtægterne, som skulle indeholde de fornødne betryggende Bestemmelser i Henseende til Medlemmernes Opfyldelse af den dem paahvilende solidariske Forpligtelse.

Selskaber med begrænset Ansvar ville faa Anerkendelse paa nærmere, for hvert enkelt Selskab af Indenrigsministeren angivne Betingelser.

Om hver enkelt Anerkendelse vil Offentliggørelse finde Sted i Ministerialtidende. Anerkendelsen kan tilbagetages af Ministeren, hvorm Offentliggørelse da paa samme Maade finder Sted.

§ 10. Naar en tilskadekommen vil gøre Fordring paa Ydelse efter denne Lov, maa han snarest muligt efter Ulykkestilfældet lade sig undersøge af en Læge og derefter underkaste sig den Lægebehandling, som findes fornøden. Undlades dette, eller modarbejdes den tilskadekomnes Helbredelse ved Til sidesættelse af Lægens Forskrifter, fortaber han efter Omstændighederne helt eller delvis sit Krav.

Arbejdsgiveren eller den, der i øvrigt efter denne Lov hæfter for Forsikringskravet, er berettiget til at lade den tilskadekomne tilse af en Læge.

§ 11. De Krav, som tilkomme en Arbejder eller hans efterladte efter denne Lov, kunne ikke overdrages, pantsættes eller gøres til Genstand for Retsforfølgning til Kreditorers Fyldestgørelse.

Har Arbejdsgiveren ikke forsikret Kravene i et anerkendt Selskab, have disse Fortrinsret i hans Bo efter de i Medfør af Konkurslovens § 33 privilegerede Fordringer og kunne paa Raadets Foranstaltning inddrives ved Udpantning.

§ 12. Naar en Arbejder eller hans efterladte have stillet Krav paa eller modtaget Pengebeløb i Henhold til nærværende Lovs Bestemmelser, har han eller de dermed givet Afkald paa samtidig eller senere at kunne rejse Retskrav imod Arbejdsgiveren eller andre i Henhold til de gæl-

nde Regler om Ansvar for retstridig Skadetilføjelse. Naar 7 Jan.
aa den anden Side en tilskadekomne Arbejder eller en Nr. 4.
nkomne Arbejders efterladte have rejst Retskrav imod
rbejdsgiveren eller andre i Henhold til de nævnte Regler,
al han eller de ikke samtidig kunne paaberaabe sig nær-
erende Lov eller paakalde Raadets Afgørelse, ejheller
nere, medmindre Raadet, efter at have gjort sig bekendt
ed Retssagens Enkeltheder, paa fremsat Andragende deri
dvilliger.

For saa vidt Raadet, naar Sagen er bragt for dette,
der Anledning til skriftlig at meddele vedkommende til-
skadekomne Arbejder eller omkomne Arbejders efterladte,
han eller de efter Raadets Mening med Føje ville kunne
ogsøge Arbejdsgiveren eller andre i Henhold til den øvrige
ovgivning, skal derimod en derefter indledet og paadømt
stssag ikke være nogen Hindring for, at de paagældende
nere kunne rejse Krav efter nærværende Lov, saafremt de
d deres Søgmaal ikke maatte have opnaaet et Erstat-
ngsbeløb, som naar eller overstiger det Beløb, Raadet i
n Tid tilkendte den eller de paagældende ifølge denne
ovs § 5. Klageren bliver der i saa Fald at meddele fri
oces ved Raadets Foranstaltning.

II. Arbejderforsikrings-Raadet.

§ 13. Til Ordningen af de ifølge denne Lov op-
aaende Forhold oprettes et Arbejderforsikrings-Raad.

Dette Raad, der har Sæde i Kjøbenhavn, men hvis
rksomhedsomraade omfatter hele Landet, og som af For-
unden kan sammenkaldes til Møde hvor som helst i Lan-
t, bestaar af en af Kongen udnævnt Formand, 2 af Kongen
nævnte Medlemmer, af hvilke det ene skal være Læge,
Arbejdsgivere og 2 Arbejdere, hørende til Virksomheder,
r indgaa under Loven. Sygekasseinspektøren og Fabriks-
spektorerne kunne derhos af Indenrigsministeren tilfor-
lnes Raadet.

De to Arbejdsgivere vælges af Indenrigsministeren.

De to Arbejdere vælges af det i Lov om anerkendte

7 Jan. Sygekasser af 12te April 1892, § 24, 3dje Stykke, omhand
Nr. 4. lede Nævn.

For de to Arbejdsgivere og de to Arbejdere vælge
Stedfortrædere.

Samtlige 7 Medlemmers Virketid bestemmes til 6 Aa
ad Gangen. Af de første Gang valgte Arbejdsgivere o
Arbejdere afgaa dog en Arbejdsgiver og en Arbejder ifølg
Lodtrækning efter 3 Aars Forløb.

Samtlige Medlemmer af Raadet og de tilforordned
oppebære et aarligt Vederlag. Stedfortræderne oppebære e
Dagpenge for hver Dag, de møde. Raadets Medlemmer o
tilforordnede faa Godtgørelse for Rejseudgifter til og fr
Mødestedet efter deres af Formanden godkendte Regning
Raadet antager den fornødne Lægehjælp og Kontorhjelpl
De til Raadet medgaaende Udgifter bevilges ved de aarlig
Finanslove.

Nærmere Bestemmelser for Raadets Forretningsgan
fastsættes i en Forretningsorden af Indenrigsministeren efte
Forslag af Raadet.

§ 14. Ethvert Ulykkestilfælde i de under Loven hørend
Virksomheder, som antages at ville medføre Krav efter denn
Lov, skal af Virksomhedens Indehaver eller den, som pa
hans Vegne paa Tidspunktet for Ulykkestilfældet forestaa
samme, snarest muligt og senest inden 8 Dages Forløb an
meldes til Raadet. I Anmeldelsen skal saa nøjagtigt sor
muligt oplyses:

- 1) Aarsagen til og de nærmere Omstændigheder ved Ulyk
kestilfældet,
- 2) den tilskadekomnes Tilstand og det Tidsrum, som hen
gik fra Ulykkestilfældets Indtrædelse indtil den først
Lægebehandling,
- 3) paa hvilket Sted den tilskadekomne behandles og a
hvilken Læge,
- 4) om den tilskadekomne er Medlem af en Sygekasse o
da hvilken,
- 5) om Arbejdsgiveren har forsikret den tilskadekomne o
i saa Fald hos hvilket Selskab.

Anmeldelsen ledsages af den behandlende Læges Attest, 7. Jan.
som Arbejdsgiveren betaler. Nr. 4.

Raadet er berettiget til af Arbejdsgivere, Arbejdere og andre vedkommende, herunder den behandlende Læge, at begære og faa meddelt enhver Oplysning i Anledning af Ulykkestilfældet, endvidere til at fordrø, at den tilskadekomne skal underkaste sig Lægeundersøgelse, samt til at forlange Forhør og at faa Udskrift af saadant.

§ 15. Naar Anmeldelsen ifølge § 14 udviser, at Arbejdsgiveren har afsluttet Forsikring med anerkendt Selskab, indræder dette som Part i Arbejdsgiverens Sted ved de Forhandlinger og Afgørelser, som Anmeldelsen medfører. Foreligger ingen Forsikring, eller er en saadan afsluttet med et Selskab, der ikke har faaet Anerkendelse, er Arbejdsgiveren den, med hvem Forhandlingerne føres, og til hvem Afgørelserne rettes.

§ 16. Raadet afgør, efter at have modtaget alle forødnø Oplysninger og givet det anerkendte Forsikrings-selskab eller Arbejdsgiveren samt andre vedkommende Lejlighed til at gøre sig bekendt med de foreliggende Oplysninger samt til at udtale sig om Sagen, snarest muligt følgende Spørgsmaal:

- a) om et anmeldt Tilfælde begrunder Krav i Medfør [af denne Lov;
- b) om de Kendsgerninger foreligge, der i Medfør af § 5 bestemme Ydelsens Beskaffenhed;
- c) om Størrelsen af de Ydelser, der tilkomme Arbejderen eller hans efterladte, for saa vidt ikke Reglen i § 17 finder Anvendelse.

Ved disse Afgørelser kræves mindst 5 stemmeberetigede Medlemmers eller Stedfortræderes Tilstedeværelse. Forslag til Afgørelse er kun vedtaget, naar mindst 4 stemmer or det.

Tilstede Forholdene endnu ikke Afgørelse af det under Litra b. nævnte Spørgsmaal, træffer Raadet saadanne den endelige Afgørelse forberedende Bestemmelser og giver de Paalæg, som Forholdene findes at kræve, overensstemmende med de nærmere i Forretningsordenen fastsatte Regler.

7 Jan. Har Raadet forsømt at iagttage den foreskrevne Frem-
Nr. 4. gangsmåade, kunne de ovennævnte Afgørelser indankes til
Indenrigsministeren, der kan ophæve den trufne Afgørelse
og hjemvise Sagen til ny Behandling og Afgørelse.

Uden for dette Tilfælde er der Adgang til at paaanke
den under Litra a. nævnte Afgørelse til Indenrigsministeren,
medens de under Litra b. og c. nævnte Afgørelser ikke kunne
paaankes.

Ankefristen er 14 Dage fra den om Afgørelsen givne
Underretning.

De af Raadet fastsatte Beløb (Litra c.) kunne ikke
senere af dette nedsættes eller forhøjes.

§ 17. Fastsættelsen af de i § 5 ommeldte Dagpenge
sker ved Overenskomst mellem de vedkommende. Kan Over-
enskomst ikke naas, sker Fastsættelsen paa Forlangende af
en af Parterne ved Raadet. Dette kan da, naar det finder,
at Overenskomst er bristet paa Grund af en Parts Vrang-
vilje, paalægge denne at indbetale en Kendelse af indtil 25
Kr. til Raadets Kasse.

Størrelsen af andre Ydelser kan ikke med retlig Virk-
ning blive Genstand for Overenskomst mellem Arbejdsgiver
og Arbejder, men skal i alle Tilfælde fastsættes af Raadet.

§ 18. Den Pengesum, som Raadet ved sin Kendelse
fastsætter for Invaliditet af større eller mindre Grad, er den
paagældende, hvis det er en Mand, der har fyldt 30, men
ikke 55 Aar, berettiget til efter sit eget Valg at faa ud-
betalt eller til at faa omsat til en Livrente. For Mænd, der
ere yngre eller ældre end anført, er Raadet berettiget til at
indkøbe Livrente, selv om den paagældende maatte fore-
trække Udbetaling. Dersom Raadet af Hensyn til en In-
valids sjælelige Tilstand finder, at Udbetaling af Summen
maa anses utilraadelig, skal Livrente under alle Aldersforhold
indkøbes.

Den Pengesum, som tilkendes Kvinder og umyndige
Personer, kommer den eller de paagældende til gode paa
den Maade, som Raadet maatte bestemme som den hensigts-
mæssigste.

Raadet kan paalægge Arbejdsgiveren eller Forsikrings-

elskabet at udbetale den tilskadekomne eller de efterladte 7 Jan.
'orskad paa den dem tillagte Pengesum, naar dennes Ud- Nr. 1.
etaling af en eller anden Grund henstaar.

§ 19. Raadet underretter vedkommende betalingsplig-
ge om Størrelsen af det Beløb for blivende Arbejdsudyg-
ghed eller for Død, som det har tilkendt en Arbejder eller
ans efterladte.

Dette Beløb bliver at indbetale til Raadet i Løbet af
4 Dage fra Underretningen mod dettes Tilstaaelse for Mod-
tagelsen. Derefter sker Udbetaling i Henhold til § 18 af
Kapitalbeløb umiddelbart til de paagældende mod Til-
staaelse for Modtagelsen, medens Livrentebeløb udbetales
af Livrenteselskabet til de paagældende eller efter Omstæn-
ghederne til disses beskikkede Værger paa den Maade,
som Raadet i hvert enkelt Tilfælde bestemmer, hvorom der
tales dem Underretning.

Dagpenge udbetales altid umiddelbart til paagældende.
Paa samme Maade udbetales Begravelseshjælpen.

§ 20. Raadet indsender aarlig til Indenrigsministeren
Beretning om sin Virksomhed. I denne skal særlig hvert
enkelt Tilfælde, som har været forelagt Raadet, opføres, og
den trufne Afgørelse meddeles. Beretningen, der trykkes
og tilstilles Rigsdagen, skal kunne faas til Købs for en af
Indenrigsministeren fastsat billig Betaling.

§ 21. Undladelse af at opfylde de ved denne Lovs
§ 4, sidste Stykke, § 8, 2det Stykke, og § 14, 1ste Stykke,
fastsatte Forpligtelser samt af at efterkomme de af Raadet
Medfør af § 16, 3dje Stykke, givne Paalæg straffes med
Bøder indtil 200 Kr. Sagerne behandles som offentlige
Politisager.

§ 22. Denne Lov, der ikke gælder for Færøerne,
træder i Kraft 1 Aar efter dens Bekendtgørelse i Lovtidende.
Hvis de Bestemmelser, der angaa Oprettelsen af Raa-
det, kunne træde i Kraft før dette Tidspunkt, efter Inden-
rigsministerens Bestemmelse.

Hvorefter alle vedkommende sig have at rette.

26 Jan.

Kongelig Resolution angaaende Oprettelse af St. Thomas Sogn i Frederiksberg Kommune. (*Ministeriet for Kirke- og Undervisningsvæsenet*).

Paa derom af Ministeriet for Kirke- og Undervisningsvæsenet nedlagt allerunderdanigst Forestilling har det behaget Hans Majestæt Kongen bl. a. allernaadigst at bifalde at den af Komitéen for Kirkesagens Fremme paa Frederiksberg paa Matr. Nr. 13 c o af Frederiksberg By og Sog opførte Kirke maa modtages som Sognekirke for en Del af det nuværende Frederiksberg Sogn og som saadanne føre Navnet St. Thomas Kirke;

at den Del af Frederiksberg Kommune, der ligger omkring den nævnte Kirke, maa udskilles fra sin hidtidige kirkelige Forbindelse med Frederiksberg Sogn og oprettet til et selvstændigt Kirkesogn under Navn af St. Thomas Sogn fra den Dag at regne, da den nye Kirke indvieth til at tages i Brug som Sognekirke for bemeldte Sog at Grænserne for St. Thomas Sogn drages ved en Lir fra det sydvestlige Hjørne af Solbjergvej vestlig langs Frederikssundsbanen til Frederiksberg Kommunes Vestgrænse, langs denne og Kommunens Nordgrænse og den Østgrænse til Vestbanen, langs denne og fra Bülowvejen grænsende til St. Lukas Sogn til det sydvestlige Hjørne af Landbohøjskolens tidligere Forsøgsmark, videre langs St. Lukas Sogns Øst- og Nordgrænse til Classenske Boligers Østgrænse, langs denne til Godthaabsvej, langs de Classenske Boligers Nord- og Vestgrænse til St. Lukas Sogn samt langs Grænsen for det Sogn til Udgangspunktet ved Frederikssundsbanen.

2 Febr.

Bekendtgørelse om Anerkendelse af et Forsikrings- og Ringsselskabs Forsikringsbreve som Sikkerhed for Statens Kassebetjente. (*Finansministeriet*).

I Henhold til Lov Nr. 3 af 7de Januar 1898 er det meddelt Dansk Kautionsforsikrings Aktieselskab Anerkendelse af, at dets Forsikringsbreve kunne antages som Sikkerhed i Overensstemmelse med Forordning angaaende det offentlige Kasse- og Regnskabsvæsen i Almindelighed af 8de Juni

840 for de Statens Kassebetjente betroede, Statskassen og 2 Febr.
vrige offentlige Institutioner tilkommende Oppebørsler. Nr. 8.

Hvilket herved bringes til almindelig Kundskab.

**Bekendtgørelse om en mellem den danske og 2 Febr.
en portugisiske Regering udvekslet Deklaration Nr. 9.
ngaaende midlertidig Ordning af Handels- og Skibs-
artsforholdene mellem Danmark og Portugal. (Uden-
igsministeriet).**

Under 14de December 1896 er der mellem den danske
g portugisiske Regering udvekslet følgende Handels- og
kibsfarts-Deklaration:

D e k l a r a t i o n .

I Forventningen om Afslutningen af en Handels- og Skibs-
arts-Traktat mellem Danmark og Portugal ere Hans Mæje-
tæt Kongen af Danmarks Regering og Hans Majestæt Kon-
en af Portugal og Algarves Regering komne overens om
ølgende Deklaration:

Artikel 1.

Saa længe Danmark nyder godt af den i den følgende
rtikel fastsatte Behandling, ville Frembringelser af portu-
isisk Oprindelse, derunder indbefattede Kolonialvarer, der
enudføres fra Moderlandet, ikke i Danmark have at erlægge
øjere Afgifter af hvilken som helst Natur eller Benævnelse,
nd dem, der erlægges af lignende Frembringelser fra ethvert
ndet Land.

Artikel 2.

De i medfølgende Liste opregnede Frembringelser, der
tamme fra Danmark eller dets Kolonier, ville ikke i Por-
ugal og tilliggende Øer (Madeira, Porto Santo og Azorerne)
ave at svare højere Afgifter af hvilken som helst Natur
ller Benævnelse, end dem, der erlægges af lignende Frem-
ringelser fra ethvert andet Land, saa længe den danske
egering ikke forhøjer Tolden paa uforarbejdet Kork eller
aa Vine, hvis Alkoholindhold ikke overstiger 23°.

Artikel 3.

Danmark og Portugal tilsige hinanden Behandling som

2 Febr. mest begunstiget Nation med Hensyn til Oplægning og Ge
Nr. 9. udførsel af Varer og med Hensyn til Skibsfarten i Almind
lighed.

Artikel 4.

Ved Anvendelsen af Artiklerne 2 og 3 er det vedtaget at Danmark ikke kan paaberaabe sig de Traktater, som Portugal har sluttet eller vil kunne slutte med Spanien og Brasilien, og heller ikke, for saa vidt Skibsfarten angaar, mellem Portugal og den sydafrikanske Republik under 11 December 1875 og mellem nævnte Kongerige og Oranje-Fri Staten under 10de Marts 1876 undertegnede Traktater.

Til Bekræftelse heraf have de befuldmægtigede med behørig Bemyndigelse undertegnet nærværende Deklaration og paatrykt den deres Segl.

Udstedt, i dobbelt Eksemplar, i Kjøbenhavn, den 14de December 1896.

Liste

over Artikler af dansk Frembringelse, som skulle nyde mest begunstiget Behandling i Portugal.

Postering i den portugisiske Tarif af 17de Juni 1892.	Varer.
2.5.7.8.9. ex. 12. 15 à 19.	Kreaturer. Ben, Horn, Tænder. Uld.
26.69.76.97.98.99. ex. 28.36. 37. ex. 50. 80.	Olier. Skind og Huder, beredte. Haar (af Dyr). Gær. Frø.
85.86.94.	Graasten, Granit og Sandsten, Flintsten, Kalk og Kalksten, Krid Ler og lignende.
132.133.	Syrer.
142.143.	Soda.
150.	Al Slags Gødning.
ex. 151.	Træmasse.

2 Febr.
Nr. 9.

Postering i den portugisiske Tarif af 17de Juni 1892.	Varer.
ex. 291.	Sække.
315.316.	Brændevin og Sprit.
ex. 317.	Rom.
319.	Øl.
323.327 ex. 359.	Kornvarer og Markvækster.
331.	Ris.
340.	Sukker.
348.350.351.352.	Fisk og Fiskeriprodukter (derunder indbefattet Klipfisk og Stokfisk, Rogn).
355.356.	Kød, Flæsk og Skinker.
ex. 358.	Sirup.
362.363.	Smør i Blikdaaser og Tønder.
365.	Æg.
ex. 453.	Fajance.
455.	Porcelæn.
ex. 456.	Mur- og Teglsten.
ex. 479, ex. 484.	Støbegods og Smedearbejder.
512 à 515. & 519.	Papir.
ex. 565.	Tændstikker.

Hvilket, efter at Deklarationen er bleven ratificeret og Ratifikationerne under 4de Decbr. f. A. ere blevne udvekslede i Kjøbenhavn, herved bringes til almindelig Kundskab.

Lov om Ændringer i Lov af 1ste April 1892 4 Febr.
om danske Skibes Registrering m. m. (Justitsmini-Nr. 10.
steriet).

Vi Christian den Niende, o. s. v. G. v.: Rigsdagen har vedtaget og Vi ved Vort Samtykke stadfæstet følgende Lov:

§ 1. Til § 1, 1ste Stykke, i Lov af 1ste April 1892 om danske Skibes Registrering føjes følgende Tillæg:

Dog kan der ved kongelig Resolution meddeles Tilladelse til, at Skibe, der gaa i fast Fart paa oversøiske Havne, som Nationalitets-Mærke føre det danske Splitflag ned et foreskrevet særligt Mærke. Denne Tilladelse skal

4 Febr. til enhver Tid kunne tages tilbage. Endvidere kan der ved Nr. 10. kongelig Resolution fastsættes nærmere Bestemmelser, hvor efter Skibe, der gaa i Postfart for Staten, kunne føre et særligt Postflag.

§ 2. Til samme Paragrafs 3dje Stykke føjes følgende Tillæg:

Justitsministeren skal dog være bemyndiget til at tilslutte, at Skibe, der tilhøre Aktieselskaber, indføres i Kongerigets Skibsregister, naar Flertallet af Bestyrelsesmedlemmerne er bosat her i Riget.

Hvorefter alle vedkommende sig have at rette.

4 Febr. Lov om Tillæg til Lov af 23de April 1897 om Nr. 11. Apanage for Hans kongelige Højhed Prins Christian Carl Frederik Albert Alexander Vilhelm. (*Konseilspræsidiets*).

Vi Christian den Niende, o. s. v. G. v.: Rigsdagen har vedtaget og Vi ved Vort Samtykke stadfæstet følgende Lov:

§ 1. Til Brug for Hans kongelige Højhed Prins Christian Carl Frederik Albert Alexander Vilhelm afgives Kong Christian den Ottendes Palæ paa Amalienborg. Efter fornøden Istandsættelse bliver Palæet ved lovlig Synsforretning at overlevere til Hans kongelige Højhed til fremtidig indre Vedligeholdelse; Palæet bliver i sin Tid igen at afleveres ligeledes ved lovlig Synsforretning.

Endvidere afgives til Brug for Hans kongelige Højhed Sorgenfri Slot med tilliggende Have. Med Hensyn til Overlevering, Vedligeholdelse og Aflevering forholdes paa samme Maade som ovenfor anført for Palæet paa Amalienborg.

§ 2. Til Udstyring og Møblering af de Hans kongelige Højhed overdragne Slotte bevilges ham en Sum af 100,000 Kr.

Hvorefter alle vedkommende sig have at rette.

4 Febr. Lov om Sættelsen af Frederiksberg Nr. 12. Kommunes Skolekommission. (*Ministeriet for Kirke og Undervisningsvæsenet*).

Vi Christian den Niende, o. s. v. G. v.: Rigs-

agen har vedtaget og Vi ved Vort Samtykke stadfæstet **4 Febr.**
 følgende Lov: **Nr. 12.**

Lov angaaende Frederiksberg Sogns økonomiske Bestyrelse af 29de December 1857 § 21 ændres saaledes:

Skolevæsenets Bestyrelse overdrages til en Skolekommission bestaaende af een af Sognepræsterne i Kommunen, tre Valg af Ministeren for Kirke- og Undervisningsvæsenet, samt af fire af Kommunalbestyrelsen med Halvdelen blandt dens egne Medlemmer og Halvdelen blandt Kommunens øvrige Beboere valgte Medlemmer. Skolekommissionen vælger selv sin Formand.

Hvorefter alle vedkommende sig have at rette.

Anordning om Indførelsen af et Tillæg til den under 9de Februar 1893 allerhøjest approberede Farmakopee for Kongeriget Danmark. **5 Febr.**
Nr. 13. (*Justitsministeriet*).

Efter at den under 7de Marts 1893 nedsatte permanente Farmakopeekommission havde udarbejdet et Tillæg til den under 9de Februar 1893 allerhøjest approberede Farmakopee for Kongeriget Danmark, har det under 18de December A. behaget Hans Majestæt Kongen paa Justitsministeriets from allerunderdanigst nedlagte Forestilling at forsyne bemeldte Tillæg med allerhøjeste Approbation, samt at bemynde Justitsministeriet til ved Anordning nærmere at fastsætte tidspunktet for bemeldte Tillægs Ikrafttræden.

I Henhold til den saaledes meddelte Bemyndigelse fastsettes det herved, at bemeldte Tillæg, der i indeværende Aar er udgivet i Trykken i Kjøbenhavn under Titlen «Tillæg og Rettelser til Pharmacopoea Danica 1893», skal træde i Kraft den 1ste Juli d. A., fra hvilken Tid alle Apotekere i Kongeriget Danmark skulle være forsynede med de i det bemeldte Tillæg angivne nye Præparater og iagttage de i Tillægget fastsatte Rettelser.

Hvilket herved bringes til almindelig Kundskab.

Bekendtgørelse om Toldbegunstigelser for danske Handelsrejsende i Rusland og Finland. **11 Febr.**
Nr. 14. (*Udenrigsministeriet*).

Det bekendtgøres herved, at Regeringen i St. Peters-

11 Febr. borg har anerkendt, at der i Rusland og Finland tilkomr
 Nr. 14. danske med Legitimationskort forsynede Handelsrejsende d
 samme Fritagelse for Ind- og Udførselsafgifter af medbrag
 Vareprøver, som ved den russisk-tyske Handelstraktat
 10. Februar
 29. Januar 1894 er tilstaaet tyske Handelsrejsende.

25 Febr. **Bekendtgørelse om Approbation paa Begravelse**
 Nr. 17. **ritualer for nogle udenfor Folkekirken staaend**
ikke anerkendte Trossamfund. (*Ministeriet for Kirke*
og Undervisningsvæsenet).

I Henhold til § 3 i Anordning af 22de Januar f. .
 angaaende Begravelser paa Folkekirken Kirkegaarde
 Personer, som ikke høre til Folkekirken, har Ministeri
 Dags Dato approberet Begravelsesritualer for:

»De forenede evangelisk-lutherske Frimenigheder« ()
 Baptistsamfundet.

Ved Meddelelsen af Approbationen, der er betinget a
 at Bestemmelserne i den nævnte Anordning nøje iagttage
 er det foreskrevet, at den, der i Henhold til Anordninger
 § 7 træffer Aftale med vedkommende Sognepræst eller
 Kjøbenhavn med Begravelseskontoret om Tiden for Begr
 velsen, skal være forsynet med fornøden Legitimation f
 paagældende, der skal forrette Begravelsen, som det ved
 kommende Trossamfunds Præst, samt paa Forlangende t
 Sognepræsten eller Begravelseskontoret aflevere et tryk
 Eksemplar af det approberede Ritual, forsynet med Paa
 tegning om, at dette Dags Dato er approberet af Ministerie

Hvilket herved bringes til almindelig Kundskab.

25 Febr. **Bekendtgørelse om Bemyndigelse for Præstern**
 Nr. 18. **ved de reformerte Menigheder i Kjøbenhavn til a**
forrette Begravelser paa Folkekirken Kirkegaarde
 (*Ministeriet for Kirke- og Undervisningsvæsenet*).

I Henhold til § 2 i kgl. Anordning af 22de Januar f. f
 angaaende Begravelser paa Folkekirken Kirkegaarde a
 Personer, som ikke høre til Folkekirken, har Ministerie
 Dags Dato meddelt Præsterne ved de reformerte Menig

heder i Kjøbenhavn Bemyndigelse til at forrette Begravelser *25 Febr.* paa Folkekirken Kirkegaarde efter det for Menighederne *Nr. 18.* gældende Begravelsesritual, der er overensstemmende med det, der bruges af Folkekirken, under Iagttagelse af de i den nævnte Anordning indeholdte Bestemmelser.

Hvilket herved bringes til almindelig Kundskab.

Lov om Tillæg til Toldlønningslovene samt Loven *26 Febr.* om Kontorholdsgodtgørelse ved Toldvæsenet. (*Fi- Nr. 19.* nansministeriet).

Vi Christian den Niende, o. s. v. G. v.: Rigsdagen har vedtaget og Vi ved Vort Samtykke stadfæstet følgende Lov:

§ 1. Til de i Lov Nr. 90 af 2den Juli 1880 om Lønninger ved Toldvæsenet § 5 for Toldvæsenets 3die Lønningsklasse opførte Embeder føjes under 2) 2,500 Kr.:

Toldforvalteren ved Kalkbrænderiernes Distrikt.

— paa Frederiksberg.

— paa Nørrebro.

1 Kontrolør i Kjøbenhavn.

1 — i Odense.

1 — i Esbjerg.

1 — i Aarhus.

Under 3) 2,800 Kr.:

1 Kontrolør i Kjøbenhavn.

Der tillægges Oppebørselskontroløren paa Jernbanen Kjøbenhavn 3,000 Kr. i aarlig Lønning.

§ 2. De for Toldvæsenets 4de Lønningsklasse fastsatte Toldassistentlønninger forøges med 14, nemlig 4 à 1,000 Kr., 3 à 1,200 Kr., 4 à 1,400 Kr. og 3 à 1,600 Kr. Naar Frilagrene i Odense aabnes, forøges Lønningerne endvidere med 2, nemlig 1 à 1,200 Kr. og 1 à 1,600 Kr.

Antallet af de Bestallinger, der kunne tildeles de til 4de Lønningsklasse hørende Bestillingsmænd, forøges med 7.

§ 3. Der tillægges Toldforvalteren i Kalkbrænderiernes Distrikt en aarlig Kontorholdsgodtgørelse af 1,000 Kr. og Toldforvalterne paa Frederiksberg og Nørrebro en aarlig Kontorholdsgodtgørelse af 1,200 Kr. til hver. De ved Lov Nr. 90

26 Febr. af 8de Maj 1894 om Kontorholdsgodtgørelse ved Toldvæsenet
 Nr. 19. fastsatte Kontorhold forhøjes saaledes:

Oppebørselskontrolørerne i Havnen og paa Jernbanen i Kjøbenhavn med	1,000 Kr
Toldkassereren i Aarhus med	1,000 —
Toldkassereren i Odense med	1,000 —

Hvorefter alle vedkommende sig have at rette.

26 Febr. **Lov om Toldfrihed for raa Is.** (*Finans-Nr. 20. ministeriet*).

Vi Christian den Niende, o. s. v. G. v.: Rigsdagen har vedtaget og Vi ved Vort Samtykke stadfæstede følgende Lov:

Indførsel af raa Is er toldfri.

Hvorefter alle vedkommende sig have at rette.

26 Febr. **Lov om Laan til Ombygning af overbebyggede og usunde Bydele i Kjøbenhavn og Købstæderne og Opførelse af Arbejderboliger.** (*Finansministeriet*).

Vi Christian den Niende, o. s. v. G. v.: Rigsdagen har vedtaget og Vi ved Vort Samtykke stadfæstede følgende Lov:

§ 1. Finansministeren er berettiget til, hvis Nødvendighed og Ombygning af overbebyggede og usunde Bydele i Kjøbenhavn eller Købstæderne sættes i Værk af den paa gældende Kommunalbestyrelse eller efter en af denne godkendt Plan, at yde vedkommende Laan af Statskassen Midler mod en efter hans Skøn passende Sikkerhed, naar han finder, at det paagældende Byggeforetagende er af væsentlig Betydning for Sundhedstilstanden, og særlig naar derved tilvejebringes gode Arbejderboliger eller Bygninger der paa anden Maade virke til Arbejderklassens Vel, saasor til Brug for Borger- og Almueskoler, Vadske- og Badeanstalter, offentlige Læsestuer og lign. Laanet forrente og afbetales med 4 pCt., hvoraf 3 pCt. er aarlig Rente af den til enhver Tid skyldige Kapital, og Resten Afdrag; dog maa Forlangende om Laanet fremsættes af vedkommende inden Udgangen af 1907.

Det samlede Beløb af de Laan, som Finansministeren *26 Febr.* aaledes kan tilstaa, maa ikke overstige 2 Millioner Kroner. *Nr. 21.*

Vedkommende Kommunalbestyrelse bemyndiges til i det Øjemed at lade foretage de fornødne Ekspropriationer i Overensstemmelse med Reglerne i Loven af 14de December 1857 om Gader og Veje m. m. i Kjøbenhavn samt efter Loven af 27de Februar 1897 om forandret Affattelse af Bygningsloven for Kjøbenhavn af 12te April 1889.

§ 2. Finansministeren kan indtil Udgangen af 1907 af Statskassens Midler tilstaa Laan til Beløb indtil 2 Millioner Kroner til Kommuner eller Foreninger, som i Kjøbenhavn eller dens Nærhed eller i Købstæderne eller disses Nærhed opføre gode og sunde Arbejderboliger, under Betingelse af, at det mulige Overskud anvendes til Fordel for Foreningens Formaal. For Laanet gives en efter Finansministerens Skøn passende Sikkerhed og deraf svares samme Rente og Afdrag som i foregaaende Paragraf bestemt.

§ 3. De Foreninger eller private, der optage Laan efter de i §§ 1 og 2 angivne Regler, maa aarlig afgive Beretning til vedkommende Kommunalbestyrelse, som med sin Erklæring indsender den til Finansministeren. Denne er berettiget til straks at opsige Laanet til Udbetaling med $\frac{1}{2}$ Aars Varsel, hvis han skønner, at de i denne Lov nævnte Bestemmelser ikke opfyldes.

Hvorefter alle vedkommende sig have at rette.

Lov om Udvidelse af Godsbanegaardsanlægget *26 Febr.*
ved Kalvebodstrand. (*Indenrigsministeriet.*) *Nr. 22.*

Vi Christian den Niende, o. s. v. G. v.: Rigs-lagen har vedtaget og Vi ved Vort Samtykke stadfæstet følgende Lov:

§ 1. Det i Loven af 8de Maj 1894 om forskellige ny Statsbaneanlæg i og ved Kjøbenhavn § 1 anførte Beløb af 8,950,790 Kr., der kan anvendes til de i Loven omdannede Anlæg, forhøjes med 1,890,000 Kr. til Anvendelse ved Anlægget af den ny Godsbanegaard i Kjøbenhavn. Saa-remt Banegaardens elektriske Belysning sker fra Kommunens

26 Febr. elektriske Station, nedsættes Forhøjelsessummen til 1,770,000
Nr. 22. Kroner.

§ 2. Som Tilskud til de i § 1 omhandlede Foranstaltninger yder Kjøbenhavns Kommune et Bidrag af 189,000 Kr., eller, i det i § 1, sidste Punktum, nævnte Tilfælde, 177,000 Kr. Bidraget indbetales afdragsvis i Statskassen i Fortsættelse af Kommunens Bidrag i Henhold til Overenskomsten af 4de Marts 1893, jfr. Loven af 8de Maj 1894, § 2, 1ste Stykke.

I øvrigt afholdes Udgiften af Statskassens ordinære Indtægter.

Hvorefter alle vedkommende sig have at rette.

2 Marts. **Bekendtgørelse indeholdende Forandring i Indenrigsministeriets Bekendtgørelse Nr. 142 af 24de September 1881 angaaende en mellem Danmark og det tyske Rige afsluttet Tillægs-Overenskomst.** (*Indenrigsministeriet*).

Ved en mellem Kongeriget Danmark og det tyske Rige under 21de Februar d. A. afsluttet Overenskomst er Post 4, 1ste Punktum, i den dansk-tyske Tillægs-Overenskomst af 25de August 1881 om Behandlingen af Undersaatter af den ene Part, som paa den anden Parts Territorium blive trængende til Understøttelse, saavel som om Modtagelsen af Personer, der blive at udvise fra den ene Parts Territorium til den andens (jfr. Indenrigsministeriets Bekendtgørelse Nr. 142 af 24de September s. A.) ændret til at lyde saaledes:

»For de fra Danmark hjemsendte Tyskere ere Scherrebeck og Woyens og, i Fald Transporten føres ad Landevejen over Grænsen, Rødding og Christiansfeld bestemte som Modtagelsessteder«.

Hvilket herved bringes til almindelig Kundskab med Tilføjende, at den saaledes vedtagne Ændring træder i Kraft den 21de Marts 1898.

19 Marts. **Lov om Tillæg til Lov Nr. 88 af 8de Maj 1894 Nr. 30. om private Jernbaneanlæg.** (*Indenrigsministeriet*.)

Vi Christian den Niende, o. s. v. G. v.: Rigs-

gen har vedtaget og Vi ved Vort Samtykke stadfæstet *19 Marts.*
gende Lov: *Nr. 30.*

Den i Lov Nr. 88 af 8de Maj 1894 under § 9, Af-
ling B. Nr. 28 anførte »Jærnbane fra Æbeltoft til Tors-
er Station« forandres til:

»En Jærnbane fra Æbeltoft til Trustrup eller Torsager
ation.«

Hvorefter alle vedkommende sig have at rette.

Lov om Udvidelse af Aalborg Statsbanestation *19 Marts.*
m. (*Indenrigsministeriet.*) *Nr. 31.*

Vi Christian den Niende, o. s. v. G. v.: Rigs-
gen har vedtaget og Vi ved Vort Samtykke stadfæstet
gende Lov:

§ 1. Indenrigsministeren bemyndiges til at lade fore-
ge en Udvidelse af Aalborg Statsbanestation, saaledes at
n, foruden fremdeles som hidtil at tjene som Person- og
dsbanegaard for Statsbanedriften, tillige muliggør Adgang
Medafbenyttelse som Personbanegaard for de i Lov Nr.
af 8de Maj 1894 § 9 B. Nr. 15, 16, 18 og 19 nævnte
ivate Jærnbaner.

Til dette Anlæg kan af Statskassens Midler anvendes
Beløb af 1,000,000 Kr. foruden de nødvendige Beløb til
spropriationsudgifter.

§ 2. Endvidere bemyndiges Indenrigsministeren til
træffe Overenskomst med Koncessionshaveren paa Banen
i Svenstrup over Nibe til Aars om Vilkaarene for dennes
slutning til Statsbanen og Medafbenyttelse af Statsbane-
ækningen fra Svenstrup til Aalborg. Til den i Anledning
Tilslutningen fornødne Udvidelse af Svenstrup Station kan
Statskassens Midler anvendes et Beløb af indtil 57,600 Kr.

§ 3. Den fornødne Ekspropriation af Grunde og
endomme til de i §§ 1 og 2 ommeldte Foranstaltninger
tages i Henhold til Forordningen af 5te Marts 1845.

§ 4. Det i § 1 ommeldte Anlægs Gennemførelse skal
re betinget af, at der opnaas Overenskomst dels med
lborg Byraad om, at Aalborg Kommune godtgør Stats-
ssen Halvdelen af de med Grunderhvervelsen forbundne

19 Marts. Udgifter, og om Kommunens Overtagelse af Udgifterne v
Nr. 31. de herved foranledigede ny Vejanlæg uden for Banegaarde
 egne Grænser, dog med Undtagelse af Omlægningen af Kø
 vejen, dels med Bestyrelserne for de i § 1 nævnte private
 Jærnbaner om, at disse deltage i Anlægsudgifterne med
 Beløb af 150,000 Kr.

§ 5. De for Statsbanerne erhvervede Grunde, der
 anvendes til Anlægene, fritages, saa længe de benyttes
 dette Øjemed, for alle paa samme hvilende Afgifter og Byrd
 Ligeledes ere de paa Grundene ópførte, til Banerne hø
 hørende Bygninger indtil videre fritagne for alle ellers p
 Bygninger hvilende kongelige Skatter og Afgifter. Brug
 af stemplet Papir eftergives i Henseende til alle Overens
 komster og Obligationer, der udfærdiges i Anledning
 Anlægene, derunder ogsaa de i § 4 ommeldte Overenskomst
 Endvidere bortfalde de Afgifter, som efter Lovgivning
 almindelige Regler ville være at erlægge til Stat eller Ko
 mune i Anledning af de i Forbindelse med Anlægene staaen
 Ejendomsoverdragelser. For de Materialier, som anvendes
 til Anlægene, kan der tilstaaes Toldfrihed.

Hvorefter alle vedkommende sig have at rette.

19 Marts. **Lov om Forøgelse af Antallet af Assistent**
Nr. 33. under Fabrikinspektørerne. (*Justitsministeriet*)

Vi Christian den Niende, o. s. v. G. v.: Rig
 dagen har vedtaget og Vi ved Vort Samtykke stadfæstet
 følgende Lov:

Det af Justitsministeren beskikkede Antal Assistent
 som i Henhold til Lov om Foranstaltninger til Forebygge
 af Ulykkestilfælde ved Brug af Maskiner m. m. af 11
 April 1889 § 12, jfr. Lov af 19de Februar 1892, kan ø
 sættes under Fabrikinspektørerne, forhøjes fra 13 til 15.

Hvorefter alle vedkommende sig have at rette.

19 Marts. **Lov om Begunstigelser for en Kreditforening**
Nr. 35. af Kommuner i Danmark (*Indenrigsministeriet*).

Vi Christian den Niende, o. s. v. G. v.: Rig
 dagen har vedtaget og Vi ved Vort Samtykke stadfæstet
 følgende Lov:

§ 1. Naar en Kreditforening af Kommuner i Danmark *19 Marts.*
ar vedtaget Statutter overensstemmende med de i § 2 givne *Nr. 35.*
Forskrifter, bemyndiges Indenrigsministeren til at meddele
Statdfæstelse paa disse Statutter og at tilstaa Foreningen
følgende Begunstigelser:

- a) at de af Foreningens Bestyrelse udstedte Gældsfor-
skrivninger kunne udstedes paa ustempet Papir og
lyde enten paa Navn eller Ihændebarer,
- b) at disse Forskrivninger kunne overdrages og trans-
porteres uden Brug af Stempel, samt
- c) at det tillades Bestyrere af umyndiges og andre under
offentlig Bestyrelse eller offentligt Tilsyn staaende
Midler at anbringe disse Midler i de af Kreditforeningen
udstedte Gældsfor-
skrivninger.

§ 2. For at denne Kreditforening kan vente at er-
holde sine Statutter stadfæstede og derved komme til at
nytte godt af de i § 1 anførte Begunstigelser, udkræves:

- a) at der i Foreningen, forinden den træder i Virksomhed,
er anmeldt Interessenter til et Beløb af 1 Million
Kroner;
- b) at der ikke tilstaa nogen Kommune Laan, forinden
sammes overordnede Autoritet, henholdsvis Indenrigs-
ministeren eller Amdsraadet, har meddelt den fornødne
Laanetilladelse, samt at Laanet kun kan gives paa
de i denne foreskrevne Betingelser for Forrentning,
Amortisation m. v.;
- c) at der til ingen Tid maa cirkulere et større Beløb af
Gældsfor-
skrivninger mod Foreningen end det Beløb af
Interessenternes Obligationer, som denne ejer;
- d) at alle de i Foreningen indtraadte Interessenter over
for Foreningens Kreditorer skulle være solidarisk an-
svarlige for de af Foreningen udstedte Obligationer i
Forhold til deres Gæld til Foreningen.
- e) at de af Foreningen udstedte Gældsfor-
skrivninger skulle
være rentebærende, at deres Paalydende altid skal
være deleligt med 100 og ikke lyde paa mindre Beløb
end 100 Kr.;

19 Marts.
Nr. 35.

- f) at Interessenterne foruden den stipulerede Rente betal et passende aarligt Bidrag til Dækning af Administrationsudgifter samt til Dannelsen og Vedligeholdelsen af et Reservefond;
- g) at der ved Foreningen ansættes 2 Revisorer, hvora Indenrigsministeren udnævner den ene og stadfæste Valget af den anden, at Reglementet for Revision fastsættes af Indenrigsministeren, og at Bestyrelsen er pligtig aarlig at offentliggøre et fuldstændigt Regnskab for Foreningen og hvert Fjerdingaar at indsende Regnskabsekstrakt til Indenrigsministeren;
- h) at Bestyrelsen er pligtig at meddele Indenrigsministere alle de Oplysninger angaaende Foreningens Forhold der af ham maatte blive forlangte, samt at den nævnt Minister til enhver Tid paa Foreningens Bekostning kan lade foretage Undersøgelse af samtlige de vedrørende Forhold;
- i) at ingen Forandring kan foretages i Statutterne uden paa den i disse foreskrevne Maade og med Indenrigsministerens Samtykke.

§ 3. Skulde Kreditforeningens Bestyrelse efter Indenrigsministerens Skøn væsentlig forringe den Kreditorers tilkommende Sikkerhed, og har den ikke inden Udløbet af den stillede Frist foretaget det fornødne til Mangelers Afhjælpning, skal Indenrigsministeren være berettiget til at standse Foreningens Virksomhed eller efter Omstændigheder foranstalte dens Bo taget under Skiftebehandling.

Hvorefter alle vedkommende sig have at rette.

19 Marts.
Nr. 36. **Købstad.** (*Indenrigsministeriet*).

Vi Christian den Niende, o. s. v. G. v.: Rigsdagen har vedtaget og Vi ved Vort Samtykke stadfæstet følgende Lov:

§ 1. Esbjerg Kommune oprettes til Købstad fra den 1ste Januar 1899 at regne, som Følge heraf kommer fra dette Tidspunkt de for Købstæderne i Almindelighed gældende Lovbestemmelser til Anvendelse paa Esbjerg, for så vidt ikke anderledes i nærværende Lov er bestemt.

§ 2. Esbjerg Købstad og de til Skads Herred hørende *19 Marts.* Landsogne udgøre een Jurisdiktion under Navn af Esbjerg *Nr. 36.* Købstad og Skads Herred. Embedet lønnes som et Retsbetjentembede af 2den Klasse.

Der oprettes et særligt Embede som Borgmester og Auktionsdirektør i Esbjerg Købstad med Lønning som et Retsbetjentembede af 2den Klasse. Embedet besættes midlertidig ved Konstitution, dog med den for samme normerede Lønning, indtil Embedet som Birkedommer og Skriver paa Vanø bliver ledigt. Fra dette Tidspunkt forenes sidstnævnte Embede med Retsbetjentembedet for Esbjerg Købstad og Skads Herred, i Henhold til Bestemmelser, som derom blive fastsatte ved særlig Lov.

Vederlaget for Kontorudgifter for Embedet som Borgmester og Auktionsdirektør i Esbjerg Købstad fastsættes foreløbig af Indenrigsministeren, indtil det kan blive bestemt ved Finansloven, hvorhos Udgifter til Porto indtil videre restattes Embedet efter Regning.

§ 3. De i Lov om Haandværks- og Fabriksdrift samt Landel og Beværtning m. m. af 29de December 1857 §§ 8, 54, 55 og 57 til Fordel for Købstæderne fastsatte Afstandsbestemmelser komme ikke til Anvendelse paa Esbjerg Købstad.

De for handlende, Haandværkere og andre næringsrivende i Esbjerg udfærdigede Næringsadkomster beholde gyldighed, og Næringsbrugene, hvortil de give Adgang, maa døves i samme Udstrækning som i andre Købstæder.

§ 4. Lov om den kommunale Beskatning i Købstæderne uden for Kjøbenhavn af 11te Februar 1863, jvfr. Lov Nr. 132 af 10de September 1880, bringes til Anvendelse paa Esbjerg Købstad med de Lempelser, som Indenrigsministeren, efter Indstilling af Byraadet, finder nødvendige, navnlig med Hensyn til den Maade, hvorpaa Ejendomsskatnes Beløb fastsættes, som i andre Henseender.

Fra den 1ste Januar 1901 forhøjes den Kongerigets købstæder paahvilende Andel af Ligningsskatten med et beløb, der svarer til, hvad der hidtil har været udredet i arternes skatter til Staten af Esbjerg Bygrund (jvfr. Lov

19 Marts. af 11te Februar 1863 § 4). Fra samme Dato deltage Nr. 36. Esbjerg med de øvrige Købstæder i Ligningsskatten i Forhold til sit Folketal og sine Bygningers Assurancesum, og bliver samtidig det Bygrunden paahvilende Hartkorn at ført til Afgang. Indtages der, efter at Grænsen mellem Købstadgrundene og Købstadjorderne første Gang er bestemt senere nogen Del af disse under Købstadgrundene, forholdes der med Hensyn til Skatter til Statskassen af denne Del Overensstemmelse med ovennævnte Lov af 11te Februar 1863 § 4.

§ 5. Bestemmelserne i Forordningen af 18de Oktober 1811 angaaende de Vilkaar, hvorunder Købstadjorder kun afhændes, blive uden Anvendelse for Esbjerg.

§ 6. Med Hensyn til de i Købstadkommunalloven af 26de Maj 1868 §§ 17 og 18 indeholdte Bestemmelser vedrørende Havnevæsenet stilles Esbjerg Købstad lige med Helsingør og Frederikshavn.

Overgangsbestemmelser.

§ 7. Med Hensyn til de første Valg af Medlemmer til Esbjerg Byraad og Ligningskommission gælde følgende Regler:

1. Til Nytaar 1899 fratræde samtlige Medlemmer af Esbjerg Sogneraad; inden Udgangen af Juni Maaned 1898 fortages efter de for Købstæderne gældende Bestemmelser Valg af Medlemmer til Byraadet, gældende for Tid indtil Udgangen af Aaret 1904, dog saaledes at den større Del af Raadets Medlemmer kun vælges for Tid indtil Udgangen af Aaret 1901.

Disse Valg forberedes og ledes af en Valgbestyrelse bestaaende af Retsbetjenten og tvende af Esbjerg Sogneraad af dettes egen Midte valgte Medlemmer. Klag i Anledning af Valgene indsendes med Valgbestyrelses Erklæring til Indenrigsministerens Afgørelse.

2. Valg til Ligningskommissionen foretages i August Maaned 1898, gældende for et Tidsrum af 3 Aar, dog saaledes at den større Del af Kommissionens Medlemmer vælges for et Tidsrum af 4 Aar.

Om Valgenes Forberedelse og Afholdelse saa vel som *19 Marts*. om Afgørelse af Klager i Anledning af samme gælder *Nr. 36*. det samme som ovenfor bestemt med Hensyn til det første Byraadsvalg.

3. Antallet af Byraadets valgte Medlemmer saa vel som af Ligningskommissionens Medlemmer fastsættes foreløbig af Indenrigsministeren efter Indstilling af Esbjerg Sogneraad.

§ 8. Borgmesteren i Esbjerg ansættes paa den i § 2 ommeldte Maade fra 1ste Juli 1898, men indtil 1ste Januar 1899 alene med det Hverv i Forening med de i Henhold til § 7 valgte Byraadsmedlemmer at danne et foreløbigt Byraad, der i betimelig Tid inden 1ste Januar 1899 har

1. at vedtage og til Indenrigsministerens Stadfæstelse at indsende Forslag til den i Lov om Købstadkommunernes Styrelse m. v. af 26de Maj 1868 § 35 ommeldte Vedtægt for Styrelsen af Købstadens kommunale Anliggender,
2. at afgive Betænkning med Hensyn til Affattelsen af den i Lov af 29de December 1857 ommeldte Vedtægt, der bestemmer, hvad der er at anse som bunden Næring i Købstaden, og den i samme Lovs § 12 ommeldte Inddeling af Næringsveje i Købstaden,
3. at fastsætte Størrelsen af den i Lov af 29de December 1857 § 72 ommeldte Afgift af Krohold, Brændevinshandel og Brændevinsudskænkning fra den 1ste Januar 1899 at regne.

Endvidere er det foreløbige Byraad bemyndiget til, vis det dertil finder Anledning, at affatte og til Indenrigsministerens Stadfæstelse at indsende Forslag til den i Lov Nr. 73 af 23de Maj 1873 § 9 ommeldte Vedtægt, hvori der træffes Bestemmelse om, i hvilket Omfang de i Lov af 29de December 1857 § 58 omhandlede Næringsadkomster kunne meddeles i Købstaden.

§ 9. Det i § 8 omhandlede foreløbige Byraad har meddeles i betimelig Tid inden 1ste Januar 1899:

1. at vedtage og til Justitsministerens Stadfæstelse at indsende Forslag til en Politivedtægt overensstemmende

19 Marts.
Nr. 36.

med Lov indeholdende Bestemmelser om Politiet ude for Kjøbenhavn af 4de Februar 1871,

2. at vedtage og til Amtmandens Stadfæstelse at indsende et Regulativ angaaende Retsvidner overensstemmende med Forordning om Retsvidner af 9de Juni 1847, samt derefter at udnævne Retsvidner, og ligeledes til Amtmandens Stadfæstelse at indsende en Brandvedtæg overensstemmende med Lov om Brandvæsenet i Købstæderne af 21de Marts 1873 § 1, samt derefter at træffe den i Medfør af samme fornødne Ordning,
3. at udnævne Vurderingsmænd overensstemmende med Lov om Udlaan af umyndiges Midler af 19de Mart 1869 § 2,
4. at indsende Forslag til Justitsministeren overensstemmende med Bygningslov for Købstæderne af 30te December 1858 § 1 med Hensyn til den Grænse, inden for hvilken den nævnte Lov skal være anvendelig.

Endvidere er det foreløbige Byraad bemyndiget til at vedtage og til Justitsministerens Stadfæstelse at indsende dels Forslag til en Bygningsvedtægt overensstemmende med Bygningslov for Købstæderne af 30te December 1858 § 40 jvfr. § 35, sammenholdt med Lov om yderligere Regler for Tilvejebringelse af Bygningsreglementer af 5te December 1894 § 2, dels Forslag til en Sundhedsvedtægt for Købstaden

Er en ny Sundhedsvedtægt for Købstaden ikke stadfæstet inden den 1ste Januar 1899, forbliver den under 12te November 1885 stadfæstede Sundhedsvedtægt for en Del af Jerne Sogn og den i Henhold til samme dannede Sundhedskommission indtil videre i Virksomhed.

§ 10. Borgmesteren i Forbindelse med 2 andre af det foreløbige Byraad dertil valgte Medlemmer har inden den 1ste Oktober 1898 at affatte et Overslag over Kommunens Indtægter og Udgifter for Aaret 1899, hvilket Overslag derefter overgaar til Behandling og Vedtagelse af det foreløbige Byraad i Overensstemmelse med Reglerne i Lov af 26de Maj 1868 § 19.

§ 11. Indtil Købstadens Matrikulering er gennemført bemyndiges Indenrigsministeren til efter Indstilling af de

foreløbige Byraad (§ 8) at fastsætte, at en Del af de kom- **19 Marts.**
munale Udgifter bliver at paaligne de faste Ejendomme, **Nr. 36.**
dels som Grundskat og dels som Huskat.

Den i Henhold til § 7 valgte Ligningskommission har
November Maaned 1898 at foretage Skatteligningen for
899, hvorefter det foreløbige Byraad har at foranstalte
katteligningen fremlagt i Overensstemmelse med Forskrif-
terne i Lov af 26de Maj 1868 § 27.

§ 12. Bygningsafgiften af de paa Esbjerg Købstads
larkjorder værende Bygninger bliver, indtil Besidderskifte
regaar, dog ikke længere end for Tiden indtil den 1ste
Oktober 1913, at beregne efter de for Landbygningers An-
ættelse til saadan Afgift gældende Regler.

§ 13. Ejendomme i Esbjerg Købstad, der før den
1ste Januar 1899 ere stillede til Pant til Kreditforeninger
af Ejere af Landejendomme, kunne efter det nævnte Tids-
punkt, uden Hensyn til Ejerskifte, bibeholdes som Panter
i Foreningerne overensstemmende med de for disse gæl-
ende almindelige statutmæssige Bestemmelser.

§ 14. De Spørgsmaal om tidligere Mellemværende
mellem Esbjerg Sognekommune og Ribe Amtskommune, der
ikke blive afgjorte ved mindelig Overenskomst mellem disse
Kommuners Bestyrelser, afgøres af Indenrigsministeren.

§ 15. De ved Gennemførelsen af denne Lov foran-
sedede Udgifter saasom Udgifter ved Matrikuleringen, ved
de fornødne Udskrifter af det nuværende Skads Herreds
protokoller, ved Tilvejebringelsen af Register over Skatte-
pbeørsel o. desl. blive efter vedkommende Ministers Be-
temmelse at afholde af Statskassen. Halvdelen af disse
Udgifter erstattes dog Statskassen af Esbjerg Kommune
efter Indenrigsministerens nærmere Bestemmelse i saadanne
Uddragsterminer, som efter Omstændighederne findes billige.

Hvorefter alle vedkommende sig have at rette.

Lov om nogle Forandringer i Indkvarterings- **19 Marts.**
lovgivningen. (*Indenrigsministeriet*). **Nr. 37.**

Vi Christian den Niende, o. s. v. G. v.: Rigs-
agen har vedtaget og Vi ved Vort Samtykke stadfæstet
slænde Lov:

19 Marts. De i § 2, Stykke I., i Lov af 29de Marts 1893 or Nr. 37. Godtgørelse for Indkvartering i Tilfælde af overordentlig Troppesamlinger ommeldte Vederlag for Kvarter fastsætte fremtidig saaledes:

- 1) for Underkorporaler, menige og ligestillede:

8 Øre daglig pr. Mand under Sommer-Kantonnement	
12 — — — —	Vinter-Kantonnement.
- 2) for Underofficerer og ligestillede:

15 Øre daglig pr. Mand under Sommer-Kantonnement	
25 — — — —	Vinter-Kantonnement.
- 3) for Officerer og ligestillede samt Stabssergenter;

25 Øre daglig pr. Værelse under Sommer-Kantonnement	
50 — — — —	Vinter-Kantonnement.

Fremdeles fastsættes den i nævnte Lovs § 2 III. for Staldrum bestemte Betaling til 10 Øre daglig pr. Hest o den i § 3 for Senge til Sygestuer beregnede Leje til 20 Ør daglig pr. Seng.

For den første Dag af Indkvarteringen forhøjes de her anførte Takster med det halve af Beløbene. Fremkommende herved Brøkøre, bortfalder denne.

Den i Lov af 29de Marts 1893 § 2 II. 2. omhandlede Betaling for Bispisning paa Ankomstdagen regnes for et Tidsrum af indtil 24 Timer efter Ankomsten.

Hvorefter alle vedkommende sig have at rette.

19 Marts. **Lov om Erhvervelse og Fortabelse af Indfødsret**
Nr. 42. (*Indenrigsministeriet*).

Vi Christian den Niende, o. s. v. G. v.: Rigsdagen har vedtaget og Vi ved Vort Samtykke stadfæst følgende Lov:

§ 1. Ifølge Fødsel erhverves dansk Indfødsret ægte Barn, hvis Fader har dansk Indfødsret, hvad enten Fødselen foregaar her i Landet eller i Udlandet.

§ 2. Personer, der ikke ifølge Fødsel have erhvervet Indfødsret, men dog ere fødte her i Riget, erhverve Indfødsret, naar de efter Fødselen vedblivende have haft deres Hjemsted her indtil deres fyldte 19 Aar, medmindre vedkommende i Løbet af det sidste Aar for Overøvrigheden

(Kjøbenhavn Magistraten) har afgivet en skriftlig Erklæring *19 Marts*, om ikke at ville erhverve dansk Indfødsret samt derhos ved *Nr. 42*. Aldstgørende Attest har godtgjort at have Statsborgerret i et andet Land. Saadan Erklæring skal dog ikke med Virkning kunne afgives af den, der er Barn af en Udlænding, som selv paa denne Maade har gjort sin fremmede Statsborgerret gældende.

Den af en Mand i Medfør af nærværende Paragraf erhvervede Indfødsret tilkommer ogsaa hans Hustru og ægte Børn.

§ 3. Den fremmede Kvinde, som gifter sig med en Mand, der har dansk Indfødsret, erhverver ved Ægteskabet ogsaa dansk Ret.

Have Ægtefællerne Børn sammen forinden Ægteskabets Indgaaelse, erhverve ogsaa disse Børn, for saa vidt de ere myndige (under 18 Aar), dansk Indfødsret.

§ 4. Dansk Indfødsret kan ogsaa erhverves ved Naturalisation i Henhold til Grundloven 28de Juli 1866 § 51.

Naturalisation af en Mand omfatter hans Hustru og myndige ægte Børn, saafremt ikke andet i det enkelte Tilfælde fastsættes.

§ 5. Dansk Indfødsret tabes af den, som bliver Statsborger i et andet Land. Ved en Mands Naturalisation i et andet Land taber hans Hustru eller umyndige ægte Børn, saafremt de ikke forblive her i Riget, dansk Indfødsret, men dog kun for saa vidt hans Naturalisation i vedkommende fremmede Land tillige medfører Erhvervelse af Statsborgerret sammesteds for dem.

Den, som ønsker at blive fremmed Statsborger, kan ved kongelig Resolution løses fra sit statsborgerlige Forhold i Danmark. Løsningen sker paa Betingelse af, at Ansøgeren inden en vis Frist skal være bleven Statsborger i et andet Land.

§ 6. Dansk Indfødsret tabes endvidere af den Kvinde, som gifter sig med en Mand, som ikke har dansk Indfødsret.

Have Ægtefællerne Børn sammen forinden Ægteskabets Indgaaelse, tabe Børnene ligeledes dansk Indfødsret, for

19 Marts. saa vidt de ere umyndige paa det Tidspunkt, da Forældren Nr. 42. indgaa Ægteskab. Ere de ved det nævnte Tidspunkt myndige, bevare de deres danske Indfødsret.

§ 7. Har en dansk Mand eller ugift Kvinde efter sit fyldte 18de Aar eller Enke eller fraskilt Hustru efter Ægteskabets Opløsning i et uafbrudt Tidsrum af 10 Aar haft sit Hjemsted i Udlandet, taber den paagældende sin Indfødsret, jfr. dog § 8, medmindre Fraværelsen skyldes et offentligt Hverv for den danske Stat, eller Indfødsretten forbeholdes ved en inden nævnte Tidsrums Udløb for ved kommende danske Gesandtskab eller Konsulat i Overensstemmelse med derom fastsatte Bestemmelser afgiven skriftlig Erklæring. Saadan Erklæring maa for vedvarende at have Gyldighed gentages inden hvert tiende Aars Udløb, regne fra sidste Erklærings Afgivelse.

Adgangen til at afgive den nævnte Erklæring tilkommer dog kun den, som selv er udflyttet, og hans Børn, samt Enker efter saadanne.

Tabet af dansk Indfødsret efter denne Paragraf omfatter ogsaa vedkommende Mandes Hustru og umyndige ægtede Børn, for saa vidt de ikke forblive her i Riget.

De i nærværende Paragraf indeholdte Bestemmelser kunne ved Overenskomst med en fremmed Magt ophæves eller indskrænkes lige over for samme.

§ 8. Den, som ifølge Bestemmelserne i § 7 har tabt dansk Indfødsret, men ikke er bleven Statsborger i et andet Land, generhverver sin Indfødsret ved at tage Hjemsted her i Riget eller selv uden dette ved særskilt Tilladelse af Kongen.

Generhverves Indfødsretten paa denne Maade af Manden, tilkommer den ogsaa hans Hustru og umyndige ægtede Børn, selv om de beholde Hjemsted i Udlandet, og uden Hensyn til, om Ægteskabet er stiftet eller Fødselen ske efter Mandens Tab af dansk Indfødsret og Ægteskabet og Fødselen saaledes ikke oprindeligt have begrundet dansk Indfødsret for Hustruen og Børnene.

§ 9. Uægte Barn, hvis Moder har dansk Indfødsret erhverver ved Fødselen dansk Indfødsret, hvad enten Fødselen foregaar her i Landet eller i Udlandet.

I de Tilfælde, hvor ifølge Bestemmelserne i nærværende *19 Marts*. Lov ægte Barn følger Faderen, retter det uægte Barns stats- *Nr. 42*. borgerlige Stilling sig efter Moderens.

Forandres Moderens statsborgerlige Stilling som Følge af Ægteskab med en anden end Børnenes Fader, sker derved ikke nogen Forandring med Hensyn til Børnenes Indfødsret.

§ 10. Børn, som findes her i Riget, uden at deres statsborgerlige Stilling kendes, anses, indtil andet oplyses, om havende dansk Indfødsret.

§ 11. Lovens § 2 faar Anvendelse ogsaa paa Personer, som ere fødte forinden Lovens Ikrafttræden, men da endnu ikke have opnaaet Indfødsret efter Forordning 15de januar 1776 § 9. De Kvinder faa Indfødsret, som ved Lovens Ikrafttræden leve i Ægteskab med Mænd, der have dansk Indfødsret.

I øvrigt komme Lovens Bestemmelser kun til Anvendelse, saafremt det Forhold, der begrunder Erhvervelse eller Fortabelse af Indfødsret, ligger efter Lovens Ikrafttræden.

§ 12. Denne Lov gør ingen Forandring i Henseende til den Retsstilling, der efter hidtil gældende Regler tilkommer ikke-indfødte som Følge af, at de have taget Bopæl her i landet eller have haft fast Ophold her en vis Tid.

§ 13. Denne Lov gælder ligesom de ældre Bestemmelser om Indfødsret, i hvis Sted den træder, for alle Dele af den danske Stat.

Den gælder ikke for de Personer, hvem der i Henhold til Fredstraktaten af 30te Oktober 1864 Art. XIX er tilbageholdt Indfødsret.

Hvorefter alle vedkommende sig have at rette.

Bekendtgørelse om Undtagelser fra Forbudet 24 Marts.
Mod Arbejde i Fabrikker m. v. paa Folkekirkens *Nr. 44.*
Helligdage. (*Indenrigsministeriet*).

I Henhold til Lov Nr. 48 om den offentlige Fred paa Folkekirkens Helligdage samt paa Grundlovsdagen af 1ste april 1891 § 3 har Indenrigsministeriet ved Bekendtgørelse Nr. 89 af 28de Maj 1891, Nr. 160 af 20de Oktober 1891,

24 Marts. Nr. 124 af 15de Maj 1893, Nr. 31 af 19de Marts 1894
 Nr. 44. Nr. 130 af 28de November 1896 og Nr. 30 af 10de Marts
 1897 fastsat Undtagelser fra Forbudet mod Arbejde i Fabrik-
 ker eller paa saadanne Værksteder og Arbejdssteder, hvor
 Arbejdet udføres paa fabrikmæssig Maade, paa Folkekirkens
 Helligdage fra Klokken 9 Formiddag til Klokken 12 Na-
 samt paa Grundlovsdagen fra Klokken 12 Middag.

Som Tillæg til disse Bekendtgørelser bliver det herved
 fastsat, at endvidere efternævnte Virksomhed skal være und-
 tagen fra Lovens almindelige Bestemmelser:

II. Virksomheder, som henhøre under Lovbestemmel-
 sens Post 2.

ab. «Slagterier, der ere beregnede paa Eksport af Kø-
 i fersk Tilstand».

Hvilket herved bringes til almindelig Kundskab.

26 Marts. **Lov om en Jubilæumsgave af Statskassen ti**
 Nr. 46. **Deltagere i Kampene for Fædrelandet i Aarene**
1848—50. (*Finansministeriet*).

Vi Christian den Niende, o. s. v. G. v.: Rigs-
 dagen har vedtaget og Vi ved Vort Samtykke stadfæste
 følgende Lov:

Af Statskassen stilles i Finansaaret 1898—99 ti
 Finansministerens Raadighed et Beløb af indtil 300,000 Kr.
 til Understøttelse af Mænd, som i Aarene 1848—50 hav-
 staaet ved en til den danske Hær hørende Afdeling (Institu-
 tion), medens denne var paa Krigsfod (Feltfod), eller som
 have været udkommanderede med eller som frivillige gjor
 Tjeneste om Bord i et i Anledning af Krigen udrustet Skib.

Understøttelsen kan ikke tildeles den, der har udstaaet
 Strafarbejde eller ved Dom er funden skyldig i en i de
 offentlige Mening vanærende Handling, for hvilken han ikk
 ifølge Lov eller Bevilling har faaet Æres-Oprejsning.

Ved Uddeling af Understøttelsen skal der ikke alen-
 tages Hensyn til, om paagældende sidder i smaa Kaar, me-
 ogsaa til Beskaffenheden af hans Deltagelse i Krigen. Un-
 derstøttelsen kan for hver enkelt ikke overstige 100 Kr.

Den omhandlede Understøttelse kan ikke begrund-

fedsættelse af den Alderdomsunderstøttelse eller Fattigfor- 26 Marts.
ørgelse, der i øvrigt maatte tilkomme den paagældende. Nr. 46.

Hvorefter alle vedkommende sig have at rette.

Lov om Bonus til de forsikrede i Statsanstalten 26 Marts.
or Livsforsikring. (*Finansministeriet*). Nr. 47.

Vi Christian den Niende, o. s. v. G. v.: Rigs-
agen har vedtaget og Vi ved Vort Samtykke stadfæstet
ølgende Lov:

§ 1. For Forsikringer, tegnede i Statsanstalten for
livsforsikring eller i en af de med samme forbundne ældre
anstalter, vil der efter den ifølge Lov af 18de Juni 1870
21 stedfundne femaarige Opgørelse og efter hver af de
re første derefter stedfindende femaarige Opgørelser være
t udbetale Bonus for det paagældende Femaar, første Gang
ltsaa for Femaaret fra 1ste Januar 1891 Middag Kl. 12.

For Bonusudbetalingen gælde, indtil anderledes ved
lov bestemmes, de nedenfor anførte Regler.

§ 2. Af den femaarige Opgørelse af Status, der skal
være opgjort og revideret senest $1\frac{3}{4}$ Aar efter Femaarets
Jdløb, skulle følgende Størrelser fremgaa:

1. Anstaltens Passiv eller Værdien af dens samlede For-
pligtelser overfor de forsikrede.
2. Anstaltens Aktiv eller den kapitaliserede Værdi af de
Forpligtelser, som de forsikrede have overfor Anstalten.
Ved Kapitaliseringen medregnes ikke den Del af Præ-
mien, som er bestemt til Afholdelse af Driftsudgifter.
Efter at Driftsprocenten er fradragen, formindskes den
tilbagestaaende Præmie yderligere med $\frac{1}{21}$, før Kapita-
liseringen finder Sted.
3. Den fornødne Formue, som fremkommer ved at drage
Aktiv fra Passiv.
4. Anstaltens Risikoformue eller Anstaltens sande Formue,
efter at Driftsfonden er fradragen.
5. Reservefonden, der fremkommer ved at drage den for-
nødne Formue samt den til Bonusuddeling bestemte
Sum (jfr. § 3) fra Risikoformuen.
6. Femaarets Overskud, der fremkommer ved fra Risiko-

26 Marts.
Nr. 47. formuen at drage baade den fornødne Formue efter de foreliggende Opgørelse og den ved den foregaaende Opgørelse fremkomne Reservefond.

§ 3. Hvis Reservefonden fra den foregaaende femaarige Opgørelse er mindre end det Beløb, der fremkomme ved til 5 pCt. af Passivet efter den foreliggende Opgørelse at lægge 5 pCt. af det tilsvarende Aktiv, uddeles ingen Bonus. Udgør Reservefonden 5, men ikke 6 pCt. af Summen af Passiv og Aktiv, uddeles $\frac{1}{20}$ af Overskuddet som Bonus til de forsikrede. Er Reservefonden 6, men ikke 7 pCt. af den nævnte Sum, uddeles $\frac{2}{20}$ af Overskuddet; er Reservefonden 7, men ikke 8 pCt. af nævnte Sum, uddeles $\frac{3}{20}$ af Overskuddet o. s. v., saaledes at der vil være at uddele $\frac{19}{20}$ af Overskuddet som Bonus, naar Reservefonden er 23, men ikke 24 pCt. af nævnte Sum. Er Reservefonden naaet til 24 pCt. af fornævnte Sum, skal hele Overskuddet uddeles som Bonus.

§ 4. For at en Forsikring skal medføre Ret til Bonus, maa følgende Betingelser være opfyldte:

1. Forsikringen maa være indbefattet i Anstaltens Risiko ved Udgangen af Bonusperioden.
2. For saa vidt Forsikringen er Livrente, opsat Udbetalings eller hermed i Klasse staaende Forsikring, maa den være tegnet efter den 8de April 1893.
3. For saa vidt Forsikringen er Overlevelsesrente, der ved Udgangen af Bonusperioden er aktuel, maa Forsørgerens Død være indtruffen i Bonusperioden.
4. For saa vidt Forsikringen er udgaaet af Anstalten Risiko ved Forsikringskontraktens Ophævelse i Tide efter Bonusperiodens Udløb, men før Tidspunktet for Udstedelsen af den i § 17 nævnte Bekendtgørelse, maa Forsikringen ved Ophævelsen have haft Godtgørelses værdi.

For saa vidt angaar livsvarige Overlevelsesrenter, der ere udgaaede af Risikoen paa Grund af den forsørgede Død i Bonusperioden, bortfalder dog den første af Betingelserne dersom Forsørgeren er i Live ved Bonusperiodens Udløb og Anmeldelse derom har fundet Sted til Anstalten inden

æder efter, at denne ved offentlig Bekendtgørelse har *26 Marts.*
 rdret til saadan Anmeldelse. Denne Bestemmelse kom- *Nr. 47.*
 ogsaa til Anvendelse paa Overlevelsesrenter, der ere
 ede for lovbestemte Procenter af Bestillingsmænds Løn-
 er, og som ved den forsørgedes Død endnu være under-
 e de for Bestillingsmænds Forsørgelsespligt gældende
 er, jfr. § 12.

§ 5. Det Beløb, der ifølge § 3 er bestemt til Ud-
 g som Bonus, fordeles paa de bonusberettigede Forsik-
 er i Forhold til hver enkelt Forsikrings Bonustal.

Bonustallet fremkommer ved at multiplicere Forsikrings-
 t α : et hver Forsikring efter dens Art og Størrelse een
 β for alle tildelt Tal, jfr. § 6, med det Tal, der angiver
 istiden γ : den Del af Bonusperioden, for hvilken For-
 ngen skal have Bonus, jfr. § 7.

§ 6. Forsikringstallene fastsættes efter følgende Regler:
 For alle Arter af Livsforsikringer paa eet Liv bestem-
 mes Forsikringstallet ved Hjælp af den Præmie, der
 fremkommer, dersom Forsikringen ved Tegningen antages
 erhvervet mod helaarig Præmie i hele Forsikringstiden,
 saaledes:

Ved en livsvarig og ophørende Livsforsikring for
 en Mand fastsættes Forsikringstallet til 3 Gange Præ-
 mien.

Ved en Livsforsikring med Udbetaling for en
 Mand bestemmes Forsikringstallet efter følgende Tavle:

Forsikringstid.	Forsikringstal.
under 10 Aar	1 Gang Præmien
mindst 10 Aar, men under 20 Aar	$1\frac{1}{2}$ — —
— 20 —, — 30 —	2 — —
— 30 —, — 40 —	$2\frac{1}{2}$ — —
— 40 —	3 — —

Ved alle fornævnte Forsikringer sættes Forsikrings-
 tallet lig med Præmien, naar den forsikrede er en
 Kvinde.

For livsvarige Overlevelsesrenter og Overlevelsesforsik-
 ringer bestemmes Forsikringstallet ved Hjælp af den
 Præmie, der fremkommer, dersom Forsikringen ved Teg-

26 Marts.
Nr. 47.

ningen antages erhvervet mod helaarlig Præmie, :
betale, saalænge baade Forsørgeren og den forsørge
ere i Live, saaledes:

Dersom Forsørgeren er en Mand, sættes Forsil
ringstallet til henholdsvis 2, 2¹/₂ eller 3 Gange Pra
mien, eftersom Forsørgeren henholdsvis er mere en
10 Aar ældre, mellem 10 Aar ældre og 10 Aar yng
(begge inklusive) eller mere end 10 Aar yngre end de
forsørgede, idet Alderen for begge er den ved Inc
trædelsen gældende.

Dersom Forsørgeren er en Kvinde, sættes For
sikringstallet lig med Præmien.

- c. For livsvarige og opsatte Livrenter mod Kapitalindsku
sættes Forsikringstallet lig med den Livrente, der frem
kommer, dersom Kapitalindskuddet ved Forsikringen
Tegning antages anvendt til Erhvervelse af en strak
begyndende livsvarig helaarlig, forudbetalt og forkorte
Livrente.
- d. For alle ikke her nævnte Arter af Forsikringer fast
sættes Forsikringstallet af Bestyrelsen i Tilslutning t
de foran givne Regler.

Ved Forsikringer, der ere tegnede før Udgangen a
1870, betragtes de forsikrede som indtraadte den 1ste Janua
1871 Middag Kl. 12 med deres da bestaaende Forsikringe
og den Alder, de paa den Tid havde.

§ 7. Det Tal, hvormed Forsikringstallet skal mult
pliceres for at give Bonustallet, udtrykkes i hele og Tolvte
dele, svarende til det Antal Aar og Maaneder, som Bonus
tiden udgør; denne bestemmes efter følgende Regler:

For alle Arter af Livsforsikringer og Livrenter san
hermed i Klasse staaende Forsikringer beregnes Bonustide
til saa mange Aar og Maaneder, som der er hengaaet fi
Begyndelsen af den Maaned, hvori Forsikringen er tegnet, -
eller fra Begyndelsen af Bonusperioden, hvis den er tegn
tidligere — til Udgangen af Bonusperioden.

For Overlevelserefter og dermed i Klasse staaend
Forsikringer følges samme Fremgangsmaade ved Bereg
ningen af Bonustiden, hvis baade Forsørgeren og den fo

ørgede ere i Live ved Bonusperiodens Udløb; men er den *26 Marts*.
re af dem død forinden, beregnes Bonustiden kun til Be- *Nr. 47.*
yndelsen af den Maaned, hvori Dødsfaldet er indtruffet.

§ 8. Ved Bestemmelsen af Bonus for ubestemt op-
tte Livrenter betragtes hvert Indskud som sket til en selv-
ændig Forsikring, for hvilken Forsikringstal og Bonustid
stemmes efter foranstaaende Regler.

§ 9. Er en Forsikring før en Bonusperiodes Udløb
dsat til et mindre Beløb, hvorunder hører det Tilfælde,
; en Forsikring er ophævet, og Godtgørelse ydet i Form af
i nedsat Forsikring, beregnes Forsikringstallet, som om
en nedsatte Forsikring var tegnet paa den Tid, da den
rsikrede indtraadte med den oprindelige Forsikring, idet
gsaa i dette Tilfælde forsikrede fra Tiden før 1871 betrag-
s som indtraadte den 1ste Januar 1871.

§ 10. Er en Forsikring tegnet mod forhøjet Præmie
aa Grund af en hos den forsikrede formodet mindre Leve-
øgtighed end den til hans Indtrædelsesalder svarende, be-
gnes Præmien til Bestemmelse af Forsikringstallet i Over-
sstemmelse hermed. Er Tillægspræmien nedsat inden Ud-
bet af en Bonusperiode, foretages Beregningen, som om
orsikringen oprindelig var tegnet mod den nedsatte Præmie.

§ 11. Hvis en livsvarig Livsforsikring i Løbet af en
onusperiode forandres til en Livsforsikring med Udbetaling,
; denne sidste er indbefattet i Anstaltens Risiko ved Ud-
bet af Perioden, beregnes der Bonus saavel for den livs-
vige Livsforsikring som for Livsforsikringen med Udbeta-
ng, idet Bonustiden for den første regnes til Begyndelsen
den Maaned, i hvilken Forandringen er sket, og for den
dste efter de almindelige Regler; samme Fremgangsmaade
ivendes, naar en Livsforsikring med Udbetaling forandres
en anden med kortere Forsikringstid.

§ 12. Bonusandelene udbetales kontant. Dog und-
ges fra denne Bestemmelse Forsikringer, der ere tegnede
r lovbestemte Procenter af Bestillingsmænds Lønninger, og
m ved Bonusperiodens Udløb endnu ere undergivne de for
estillingsmænds Forsørgelsespligt gældende Regler. For
sses Vedkommende indkøbes der for Bonusandelen en

26 Marts. Forøgelse af den paagældende Forsikring. Indkøbet betragtes som iværksat den sidste Dag i Bonusperioden efter den paa denne Dag for Anstalten gældende Tariffer, uden at der hertil kræves Helbredsattest.

§ 13. Bonus for en Overlevelseshævningsrente eller Arverentebetaling betales til Forsørgeren, dersom Hævning ikke er tiltraadt paa det Tidspunkt, hvor den i § 17 nævnte Bekendtgørelse finder Sted, ellers til den forsørgede. Har Forsørgeren overdraget sin Raadighed over Forsikringen til den forsørgede og Notering herom har fundet Sted i Anstaltens Bøger, betales Bonus dog til den forsørgede, selv om Hævning ikke er tiltraadt, medmindre herfra afvigende Forbehold er noterede i Anstaltens Bøger.

§ 14. Bonus for en Livrente tilkommer den forsikrede naar ikke andet er fastsat i Forsikringsdokumentet eller noteret i Anstaltens Bøger, eller det, for saa vidt angaar Livrenter, der ere tegnede i Tiden mellem den 8de April 1893 og denne Lovs Ikrafttræden, godtgøres, at Livrente er erhvervet for den forsikrede af en anden eller for den andens Regning, i hvilket Tilfælde Bonus tilkommer den saafremt han inden den i § 17 nævnte Frist fremsætter Krav derpaa.

§ 15. Bonus for en Livsforsikring tilkommer Forsikringens Ejer. Er der udstedt Indtegningsbevis for Livsforsikring, og er det noteret i Anstaltens Bøger, hvem der er dispositionsberettiget over Forsikringen, anses denne for Ejer, naar ej andet oplyses. Er intet saadant noteret, anses den af de to interesserede — den forsikrede og den som Modtager indtegnede —, der fremlægger Indtegningsbevis for Ejer, naar ej andet oplyses. Er det imidlertid i et Indtegningsbevis for en Livsforsikring anført, at den forsikrede har forbeholdt sig Retten til Bonus eller overdraget den Ret til den indtegnede, tilkommer Bonusbeløbet den saaledes berettigede, selv om den anden Part i øvrigt er eller efter foranstaaende Bestemmelser skal anses for Ejer af Forsikringen.

Er der udstedt Police for Livsforsikringen, anses den forsikrede, for saa vidt denne er i Besiddelse af Police

er Ejer, naar ej andet oplyses. Er Policen i andres Hænde, 26 Marts.
er, udbetales Bonus til den, som har Policen i Hænde, saa- Nr. 47.
remt ingen bedre berettiget gør Krav derpaa.

§ 16. Hvem Bonus for andre Arter af Forsikringer
ind de ovenfor omtalte tilkommer, afgøres i Overensstem-
melse med Grundsætningerne i de foranstaaende Bestem-
melser.

§ 17. Mindst 3 Maaneder, før Udbetalingen af Bonus
skal tage sin Begyndelse, skal Bestyrelsen derom udstede
offentlig Bekendtgørelse. Udbetalingen sker til den, der
efter de foranstaaende Regler er anset som berettiget til
bonus, medmindre nogen anden, inden Bonusuddelingen
begynder, for Anstaltens Bestyrelse skriftligt har fremsat
Krav paa Udbetalingen til sig. Krav af denne Art, frem-
satte efter, at Bonusuddelingen er begyndt, komme ikke i
betragtning.

§ 18. Er en Livsforsikring pantsat i Anstalten for
Aaen, betragtes Laantageren som Ihænde-haver af Policen
eller Indtegningsbeviset. Er Policen eller Indtegningsbeviset
inden Bonusuddelingen tilbageleveret Anstalten paa Grund-
lag af, at Forsikringssummen eller Godtgørelsen ved Forsik-
ringens Ophævelse er udbetalt, betragtes den, til hvem saa-
dan Udbetaling har fundet Sted, som Ihænde-haver.

Er en Livsforsikring benyttet til Opfyldelse af en lov-
bestemt Enkeforsørgelsespligt og Forsikringsdokumentet af
denne Grund deponeret hos en Statsmyndighed, eller er
(Henhold til § 4 i Tillæg af 18de Januar 1871 til An-
staltens Plan) intet Forsikringsdokument udstedt, betragtes
den forsikrede som Ihænde-haver.

§ 19. Naar den, der er berettiget til Bonus, ikke
har hævet den inden 2 Aar efter Udstedelsen af den i § 17
nævnte Bekendtgørelse, bortfalder Retten dertil. Dog kan
Finansministeriet efter Omstændighederne indrømme Ud-
betaling ogsaa efter denne Fristes Udløb, ligesom Ministe-
riet har samme Myndighed i det Tilfælde, at den i § 4,
første Stykke, nævnte Frist af 3 Maaneder er overskreden.

§ 20. Spørgsmaal om Adkomst til Bonus efter denne
Lov kan ikke indbringes for Domstolene. Stridsspørgsmaal

26 Marts. mellem flere, der gøre Fordring paa Bonus for samme Fø
Nr. 47. sikring, afgøres endelig af en af Kongen efter hver fe
aarig Opgørelse beskikket Kommission, bestaaende af
Formand og 2 andre Medlemmer, valgte blandt Højesteret
og Overretternes Medlemmer. Kommissionen bestemmer se
hvorledes Forhandlingsmaaden for den skal være indrett
og vælger sin Sekretær. Formanden oppebærer et Honor
af 800 Kr., de 2 andre Medlemmer af 500 Kr. hver
Sekretæren af 400 Kr.

§ 21. Har Statskassen udlagt Præmier for en
pligtig Enkeforsørgelse benyttet Forsikring uden senere
have faaet sit Udlæg refunderet, anvendes Bonus forlods
Dækning heraf, naar vedkommende Ministerium fremsæt
Forlangende derom.

Har Anstalten Tilgodehavende hos en bonusberettig
kan den holde sig til Bonusbeløbet.

Er ved en Overlevelserente den forsørgede død
Bonusperioden, og den sidst forfaldne Præmie ikke er ber
tiget, fradrages dennes Beløb i Bonusandelen.

§ 22. Ved Forsikringer, for hvilke der i Henhold
Lov af 18de Juni 1870 § 14 skal beregnes Sikkerhedstill
af 5 eller 10 pCt. af Indskuddene, for saa vidt disse erla
ges som Præmier, vil der efter denne Lovs Ikrafttræd
være at beregne samme procentvise Tillæg ogsaa i de T
fælde, hvor Betalingen afgøres ved Indskud een Gang
alle.

§ 23. Der tillægges Lærere ved det kommunale Sko
væsen uden for Kjøbenhavn, som have berigtiget deres Enl
forsørgelsespligt ved Tegning af en Overlevelserente i Sko
fonden, saavel som Enker efter saadanne Lærere en Go
gørelse af samme Størrelse som den Bonus, der i Henh
til denne Lov vilde tilkomme de paagældende, saafremt Ov
levelserenten havde været tegnet i Statsanstalten for Li
forsikring imod tarifmæssig Præmie.

Endvidere tillægges der de Personer, som herefter
udbetalt Godtgørelse for Femaaret fra 1ste Januar 1891
1ste Januar 1896, en yderligere Godtgørelse saa stor s
den Bonus, der i Henhold til Lov af 1ste April 1893 vi

ere falden paa de paagældende Forsikringer, saafremt de *26 Marts.*
 vde været tegnede i Anstalten. *Nr. 47.*

Disse Godtgørelser udredes af Anstaltens Risikoforum, og Udbetalingen sker saa hurtig, som det efter Forholdene der sig gøre.

Hvorefter alle vedkommende sig have at rette.

Lov om Understøttelse til de Kellerske Aands- *26 Marts.*
vageanstalter i Anledning af Anstalternes Udvidelse. *Nr. 48.*
Ministeriet for Kirke- og Undervisningsvæsenet).

Vi Christian den Niende, o. s. v. G. v.: Rigs-
 agen har vedtaget og Vi ved Vort Samtykke stadfæstet
 følgende Lov:

§ 1. De Kellerske Aandssvageanstalter overflyttes del-
 s til et af Ministeren for Kirke- og Undervisningsvæsenet
 ødkendt Sted ved Bregninge (Vejle Fjord), hvor der opføres
 ygninger for Anstaltens tre Afdelinger, nemlig Skolehjem,
 arbejds hjem og Plejehjem, i alt til et Antal af mindst 600
 lumner.

§ 2. Finansministeren bemyndiges til af Statskassen
 eller andre offentlige Midler at yde et Laan paa indtil
 ,250,000 Kr., som de Kellerske Aandssvageanstalter maatte
 optage med Iste Prioritets Panteret i den nævnte paatænkte
 ødske Anstalts Grund, Bygninger, Besætning og Inven-
 turium paa de Vilkaar, at Laanet afvikles ved, at der i
 øjst 65 Aar i Rente og Afdrag tilsammen aarlig svares
 samme Procent af Laanets oprindelige Størrelse.

§ 3. Saafremt Pladsforøgelsen nødvendiggør et for-
 øjet Statsbidrag, fastsættes dette paa de aarlige Finanslove.
 Hvorefter alle vedkommende sig have at rette.

Lov om Statsbanedriftens Ordning. (*Indenrigs- 26 Marts.*
Ministeriet). *Nr. 52.*

Vi Christian den Niende, o. s. v. G. v.: Rigs-
 agen har vedtaget og Vi ved Vort Samtykke stadfæstet
 følgende Lov:

I. Organisation.

§ 1. Statsbanedriften ledes af en Generaldirektør, der
 bor i Sæde i Kjøbenhavn.

Til hans Medhjælp ansættes 2 Kommitterede.

26 Marts. § 2. Under Generaldirektøren henlægges:
Nr. 52.

- 1 Sekretariat,
- 1 Tarifikontor,
- 1 teknisk Kontor,
- 1 Trafikkontor,
- 1 statistisk Kontor,
- 1 Bogholderkontor,
- 2 Kassekontorer,

hvilke Kontorer hver især forestaas af en Chef. I Bogholderkontoret ansættes en Underbogholder og ved hvert af Kassekontorerne en Kassekontrolør.

Endvidere henlægges under Generaldirektøren Revisionen I denne ansættes:

- 3 Revisorer, samt
- 1 Forstander for Billet- og Blanketforvaltning

Den ene af Revisorerne er Leder af den samle Revision.

§ 3. Ledelsen af Driftstjenesten varetages af 5 under Generaldirektøren staaende Afdelinger:

- 1 Baneafdeling,
- 1 Maskinafdeling,
- 2 Trafikafdelinger,
- 1 Søfartsafdeling.

Hver af disse Afdelinger forestaas af en Afdelingschef henholdsvis en Banechef, en Maskinchef, to Trafikchefer en Søfartschef.

§ 4. Under de i § 3 nævnte Afdelingschefer ansættes Under Banechefen

1 Kontorchef, 10 Baneingeniører og 2 Telegrafingeniører Under Maskinchefen

1 Kontorchef, 4 Maskininspektører og 3 Maskiningeniører Under Trafikcheferne

2 Kontorchefer samt 9 Trafikinspektører. Under Søfartschefen

1 Skibsinspektør samt 1 Maskininspektør.

Antallet af de under Afdelingscheferne ansatte Ingeniører og Inspektører kan forøges gennem de aarlige Finanslove

§ 5. Ved de aarlige Finanslove bestemmes Størrelse

f det Personale, der vil være at ansætte til Medhjælp for 26 Marts.
e i foranstaaende Paragraffer omhandlede Embedsmænd. Nr. 52.

II. Lønninger.

§ 6. Generaldirektøren lønnes med 10,000 Kr. aarlig.

De øvrige Embeds- og Bestillingsmænd ved Statsbaneriften henføres til følgende 11 almindelige og 13 specielle lønningsklasser, nemlig:

Almindelige Lønningsklasser.

1ste Lønningsklasse, aarlig Lønning 6,000 Kr.

Kommitterede,
Afdelingschefer.

2den Lønningsklasse, aarlig Lønning 3,600 Kr.

Kontorchefer,
Revisorer,
Bogholderen,
Kasserere,
Baneingeniører,
Telegrafingeniører,
Maskiningeniører,
Maskininspektører,
Trafikinspektører,
Skibsinspektøren,
Skibsførere af 1ste Klasse,
Stationsforstanderen for Kjøbenhavns Station.

3die Lønningsklasse, aarlig Lønning 3,000 Kr.

Kassekontrolører,
Stationsforstandere af 1ste Klasse,
Maskinmestre af 1ste Klasse.

4de Lønningsklasse, aarlig Lønning 2,700 Kr.

Underbogholderen,
Forstanderen for Billet- og Blanketforvaltningen.
Regnskabsførere ved Bane- og Maskinafdelingerne.
Stationsforstandere af 2den Klasse,
Skibsførere af 2den Klasse.

5te Lønningsklasse, aarlig Lønning 2,400 Kr.

Ingeniørassistenter,

26 Marts.
Nr. 52.

Regnskabsførere og Materialforvaltere under
afdelingerne

Godsforvalteren ved Københavns Station,
Stationsforstandere af 3die Klasse,
Maskinmestre af 2den Klasse.

6te Lønningsklasse, aarlig Lønning 2,100 Kr.

Fuldmægtige,
Overbanemestre (herunder Plantøren),
Telegrafmestre,
Materialforvaltere under Bane- og Maskinafdeli
Konstruktører,
Værkmestre,
Lokomotivmestre,
Stationsforstandere af 4de Klasse,
Godsekspeditører,
Overassistenter.

7de Lønningsklasse, aarlig Lønning 1,800 Kr.

Værkførere,
Lokomotivformænd,
Stationsforstandere af 5te Klasse,
Rangermestre,
Pakhusmestre,
Styrmænd af 1ste Klasse,
Skibsmaskinassistenter af 1ste Klasse.

8de Lønningsklasse, aarlig Lønning 1,500 Kr.

Brofogder,
Stationsforstandere af 6te Klasse.
Rangerformænd,
Pakhusformænd,
Kontorister,
Tegnere,
Styrmænd af 2den Klasse,
Skibsmaskinassistenter af 2den Klasse.

9de Lønningsklasse, aarlig Lønning 1,200 Kr.

Vognopsynsmænd,
Stationsforstandere af 7de Klasse,
Overportører af 1ste Klasse,

Bedstemænd,
 Overfyrbødere,
 Broformænd,
 Opsynsmanden paa Sprogø.

26 Marts.
 Nr. 52.

10de Lønningsklasse, aarlig Lønning 960 Kr.

Kontorbude,
 Ekspedienter,
 Overportører af 2den Klasse,
 Magasinformænd.

11te Lønningsklasse omfatter det maanedslønnede Personale, der ikke er henført til nogen af de foregaaende almindelige Lønningsklasser eller til de specielle Lønningsklasser, samt det med Dag- eller Timeløn ansatte eller til fast Arbejde antagne Personale.

Specielle Lønningsklasser.

Kontorassistenter, aarlig Løn:

Af 1ste Klasse	1,800 Kr.	} I hver af de 4 Klasser ansættes en Fjerdedel.
- 2den —	1,500 —	
- 3die —	1,200 —	
- 4de —	900 —	

Bane- og Telegraformænd, aarlig Løn:

Af 1ste Klasse	1,200 Kr.	} I hver af de 3 Klasser ansættes en Trediedel.
- 2den —	1,050 —	
- 3die —	900 —	

Lokomotivførere, aarlig Løn:

Af 1ste Klasse	1,800 Kr.	} I hver af de 4 Klasser ansættes en Fjerdedel.
- 2den —	1,650 —	
- 3die —	1,500 —	
- 4de —	1,350 —	

Fyrbødere:

Af 1ste Klasse	1,200 Kr.	} I hver af de 3 Klasser ansættes en Trediedel.
- 2den —	1,050 —	
- 3die —	900 —	

26 Marts. V. Trafikassistenter:

Nr. 52.	Af 1ste Klasse....	1,800 Kr.	} I hver af de 4 Klass ansættes en Fjerded
	- 2den —	1,500 —	
	- 3die —	1,200 —	
	- 4de —	900 —	

VI. Togførere:

	Af 1ste Klasse....	1,650 Kr.	} I hver af de 3 Klass ansættes en Tredied
	- 2den —	1,500 —	
	- 3die —	1,350 —	

VII. Pakmestre:

	Af 1ste Klasse....	1,200 Kr.	} I hver Klasse ansætt Halvdelen.
	- 2den —	1,050 —	

VIII. Konduktører:

	Af 1ste Klasse...	1,020 Kr.	} I hver Klasse ansætt Halvdelen.
	- 2den — ...	900 —	

IX. Depotarbejdere:

	Af 1ste Klasse	900 Kr.	} I hver af de 5 Klass ansættes en Femted
	- 2den —	840 —	
	- 3die —	780 —	
	- 4de —	720 —	
	- 5te —	660 —	

X. Portører og Brokarle:

	Af 1ste Klasse	900 Kr.	} I hver af de 5 Klass ansættes en Femted
	- 2den —	840 —	
	- 3die —	780 —	
	- 4de —	720 —	
	- 5te —	660 —	

XI. Stationsbude:

Aarlig Løn..... 720 Kr.

XII. Stationskarle:

Aarlig Løn..... 600 Kr.

XIII. Matroser og Skibsfyrbødere:

	Af 1ste Klasse...	1,020 Kr.	} I hver af de 3 Klass ansættes en Tredied
	- 2den — ...	960 —	
	- 3die — ...	900 —	

Kontorassistenter af 1ste Klasse, der have tjent 5 Aar *26 Marts*. denne Klasse, oppebære et Lønningstillæg af 300 Kr. *Nr. 52*. urlig.

For saa vidt Antallet af de ansatte i de fra I—X. mt i XIII. anførte specielle Lønningsklasser ikke er deleligt ed det paagældende Klassetal, ansættes de overskydende de laveste Klasser.

Antallet af ansatte i 1ste—10de almindelige Lønningsasse og i de specielle Lønningsklasser fastsættes ved de urlige Finanslove, for saa vidt det ikke er bestemt ved enne Lov. Saafremt tvingende Omstændigheder maatte re det nødvendigt, kan Indenrigsministeren midlertidigt røge Antallet af disse ansatte, indtil endelig Bestemmelse an tages ved Finansloven for det følgende Finansaar.

De fornødne Beløb til Lønninger for 11te almindelige mningsklasse bevilges ved de aarlige Finanslove.

Søofficerer, som uden at udtræde af Flaadens Tjeneste idlertidigt forrette Tjeneste som Førere af 1ste Klasse af atsbanernes Skibe, oppebære herfor et aarligt Honorar af 300 Kr. hver.

De Kommitterede, Chefen for Sekretariatet og den lende Revisor oppebære hver et aarligt Bestillingstillæg 900 Kr. Hovedbogholderen og Cheferne for Kassekonterne i Kjøbenhavn og Aarhus oppebære hver et aarligt stillingstillæg af 600 Kr., og indtil en Trediedel af de satte Fuldmægtige et aarligt Bestillingstillæg af 300 Kr.

Bestillingstillæg til andre af Statsbanedriftens Embeds- end og Funktionærer kunne bevilges ved de aarlige Finnslove ligesom i særlige Tilfælde Honorarer og Belønninger. geledes kan paa de aarlige Finanslove bevilges et Beløb Afholdelse af mindre Dusører, som tilstaas det under- lnede Personale af Generaldirektøren efter derom af Inden- sministeren givne Forskrifter.

§ 7. Foruden de i § 6 fastsatte Lønninger tilstaas r Generaldirektøren samt Personalet under 1ste—10de mindelige Lønningsklasse 3 Gange et Alderstillæg af 10 % af Begyndelseslønnen efter hvert 4de Aars Tjeneste, gnet fra Ansættelsesdagen, for saa vidt denne er den 1ste

26 Marts, i en Maaned, i modsat Fald fra den 1ste i den paafølgende Nr. 52. Maaned.

Ved Overgangen til en anden Stilling i samme eller en lavere Lønningsklasse bevares den i den tidligere Stilling ifølge Tjenestetiden erhvervede Ret til Alderstillæg.

De 7 Stationsforstanderklasser, Godsforvalteren i Kjøbenhavn, Godsekspeditører og Overassistenter betragtes denne Henseende som henhørende under samme Lønningsklasse.

Hvis nogen i øvrigt uden for Tilfælde, hvor særlige Omstændigheder foreligge, ved at forflyttes til en anden Stilling kommer paa lavere Løn end den, han gennem Alderstillæg har opnaaet i den tidligere Stilling, godtgøres Forskellen ham som personligt Tillæg, indtil han i den nye Stilling ved Alderstillæg maatte opnaa samme Lønningsindtægt, som han havde i den tidligere Stilling.

§ 8. For saa vidt der ved tidligere givne Lønningsbestemmelser er tillagt nogen, der ved nærværende Lov Ikrafttræden er ansat i Statsbanedriftens Tjeneste, bestemte Lønningsvilkaar end dem, der ved denne Lov tillægges de af ham beklædte Stilling, beholder han hine Vilkaar, saaledes at Forskellen i Indtægt godtgøres ham som personligt Tillæg, der dog bortfalder, naar han efter nærværende Lov har opnaaet samme Lønning som tidligere.

§ 9. Stationsforstandere, Forstandere for Isfartsetellissementer og Ekspedienter tilkommer der fri Bolig eller Vederlag herfor.

Lokomotivmestre og Lokomotivformænd tilkommer der fri Bolig eller Vederlag herfor og frit Brændsel. Opsynsmænd paa Sprogø tilkommer der fri Bolig, Brændsel og Belysning samt Brug af Øens Jorder.

Indenrigsministeren kan tillægge Kontorbude fri Bolig, Brændsel og Belysning.

Nærmere Bestemmelser om Afgivelse af Tjenestebolig til andre ansatte, om Afkortning i de paagældendes Lønninger for saadan Tjenestebolig, om Boligernes Benyttelse og Vedligeholdelse m. m. fastsættes af Indenrigsministeren.

§ 10. Ekspedienter, Kontorbude, Brofogder, Rangere og Pakhusmestre, Ranger- og Pakhusformænd, Overportører

ogførere, Pakmestre, Konduktører, Broformænd, Brokarle, 26 Marts. ognopsynsmænd, Magasinformænd, Portører, Stationsbude, Nr. 52. tationskarle, Lokomotivførere, Fyrbødere, Bedstemænd, Over- rbdere, Skibsfyrbødere, Matroser, Bane- og Telegrafformænd g Depotarbejdere, samt i øvrigt underordnet Personale faa niforms- og Beklædningsgenstande leverede i Henhold til niformsregulativet.

§ 11. Milepenge tilstaaes Lokomotivførere, Fyrbødere, ogførere, Pakmestre og Konduktører samt dem, der fungere om saadanne.

Lokomotivførere oppebære indtil 8 Øre pr. Mil.

Fyrbødere	—	—	4	—	—
Togførere	—	—	6	—	—
Pakmestre	—	—	4	—	—
Konduktører	—	—	2	—	—

Af Indenrigsministeren fastsættes særlige Regler om odtgørelse til Togbetjente, der ledsage Vogne ud over tatsbanernes Omraade eller besørge Tjenesten ved Overfarts- bederne, til Lokomotivpersonale, der besørger Tjeneste paa angeringslokomotiver, til Tog- og Lokomotivpersonale, der esørger Kørsel med Ekstratog paa korte Strækninger, med lantog under særlige Forhold eller med Arbejdstog, til Tog-, okomotiv- og Skibspersonale, der paa Grund af Sne-, Is-, ller andre Driftshindringer maa tilbringe en vis Tid ud ver den planmæssige Fraværelse udenfor det anviste Op- oldssted.

§ 12. Der tilstaaes Opholdstillæg til Bane- og Tele- rafformænd, Overportører af II. Klasse, Portører, Brokarle, tationsbude, Stationskarle samt Depotarbejdere, der ere enviste til Ophold paa Steder, hvor Opholdet skønnes at ære dyrere end almindeligt. Tillæget fastsættes, under lensyn til Opholdets Dyrhed, af Indenrigsministeren til 60 r., 90 Kr. eller 120 Kr. aarligt.

§ 13. For Tjenesterejser i Indlandet samt for Værk- nstres, Værkføreres, Lokomotivmestres, Lokomotivformænds, tations-, Lokomotiv- og Togpersonalets, Bane- og Telegraf- rmændenes, Depotarbejdernes og Bropersonalets Nattjeneste or den Del af Tidsrummet mellem Kl. 11 Aften og Kl. 5

26 Marts. Morgen, i hvilken de ifølge Tjenstfordelingen enten m
Nr. 52. forrette Tjeneste eller overnatte udenfor deres Hjem, tilsta
der Dag- og Timepenge af følgende Størrelse:

Ansatte, der henhøre til Lønningsklasse:

	pr. Time.	pr. Døgn.
1ste almindelige Lønningsklasse.....	75 Ø.	9 Kr.
2den almindelige Lønningsklasse.....	55 —	8 —
3die, 4de, 5te og 6te almindelige Løn- ningsklasse.....	30 —	6 —
7de, 8de og 9de almindelige Lønnings- klasse samt I., III., V., VI. og VII. specielle Lønningsklasse.....	20 —	4 —
10de almindelige Lønningsklasse samt II., IV. og VIII. specielle Lønnings- klasse.....	15 —	3 —
IX., X., XI., XII., XIII. specielle Løn- ningsklasse.....	12 —	2 — 40

I øvrigt fastsætter Indenrigsministeren de nærmere Regler angaaende de i nærværende Paragraf omhandlede Forhold, saavel som angaaende Godtgørelse til ansatte, der forflyttes til midlertidig Tjeneste paa andet Sted end d Station eller det Tjenstgøringsdistrikt, hvor der er anvend dem Opholdssted, samt angaaende eventuel Godtgørelse i Flytningsomkostninger ved blivende Forflyttelse.

§ 14. Generaldirektøren udnævnes af Kongen med Ret til Pension efter de almindelige Pensionslove.

De til 1ste og 2den almindelige Lønningsklasse hørende ansatte udnævnes ligeledes af Kongen, men uden Ret saadan Pension.

§ 15. Den til Statsbanedriftens Personale henhørende som efter 10 Aars uafbrudt Tjeneste (jfr. § 17, Litra a) har fyldt sit 70de Leveaar, er berettiget til at forlange Afsked med den ham efter de til enhver Tid gældende Regler tilkommende Pension. Dog kunne Trafikinspektører, Maskininspektører, Telegrafingeniører, Telegrafmestre, Telegrafformænd, Overbanemestre, Togførere, Konduktører, Pa

est, Lokomotivførere og Fyrbødere med det fyldte 65de 26 Marts
 3veaar forlange Afsked med Pension. Nr. 52.

§ 16. I Tilfælde af Tvivl vedrørende de i nærværende
 ov omhandlede Lønningsforhold træffes Afgørelse — hvor
 ke andet maatte følge af særlig vedtagne Bestemmelser —
 Indenrigsministeren og kan ikke indbringes for Dom-
 olene.

Lov af 26de Marts 1870 indeholdende almindelige Be-
 emmelser om Embeds- og Bestillingsmænds Lønningsforhold
 . v. er med Undtagelse af § 7 uanvendelig paa det ved
 atsbanedriften ansatte Personale.

III. Pensionering.

§ 17. Efter nærværende Lovs Ikrafttræden gælde føl-
 nde Regler angaaende Pensionering for alle ved Stats-
 nedriften ansatte eller til fast Arbejde antagne, dog med
 ndtagelse af Generaldirektøren, jfr. § 14, samt dem, der
 n 1ste April 1893 valgte at forblive Interessenter i »Pen-
 onskassen for de ved de tidligere sjællandske Statsbaner
 st ansatte«, jfr. § 18 I., og dem, der den 1ste April 1893
 lgte at forblive underkastede de af Indenrigsministeriet
 nder 10de Maj 1869 udfærdigede Bestemmelser om Alder-
 msforsørgelse m. v., jfr. § 18 II.:

1. Alle ved Statsbanedriften ansatte eller til fast Arbejde
 antagne ere efter 10 Aars uafbrudt Tjeneste berettigede
 til Pension, naar de paa Grund af Alder, Svagelighed
 eller andre dem utilregnelige Aarsager afskediges af
 Tjenesten. Ligeledes ere ansattes Enker berettigede
 til saadan Pension saavel ved Mandens Død i Tjenesten
 efter opnaaet Ret til Pension som ved hans Død efter
 stedfunden Afskedigelse med Pension.

Erhvervelsen af Ret til Pension betragtes som hvilende,
 naar nogen paa Grund af Sygdom eller Opfyldelse
 af militære Forpligtelser midlertidig afskediges af
 Tjenesten.

2. Det ved Statsbanedriften ansatte eller til fast Arbejde
 antagne Personale deles i Henseende til Pensionering
 m. v. i 3 Pensionsklasser, hvoraf

26 Marts.
Nr. 52.

1ste Pensionsklasse omfatter Personalet under 1ste—10de almindelige og I.—VIII. specielle Lønningsklasse,

2den Pensionsklasse omfatter Personalet under IX.—XIII. specielle Lønningsklasse, og

3die Pensionsklasse omfatter Personalet under 1 almindelige Lønningsklasse.

- c. Pensionen udredes af Driften, til Bedste for hvilken foretages en Lønningsafkorting for dem, der henholdsvis til 1ste og 2den Pensionsklasse, af henholdsvis 5 og 2¹/₂ pCt. af de paagældendes Lønningsindtægt. De der henhøre til 3die Pensionsklasse, lide ikke nogen Afkorting.
- d. Ved Lønningsindtægten forstaaes — saavel med Hensyn til den foran omhandlede Afkorting som i det hele med Hensyn til Pensioneringen efter nærværende Paragraph — den for Stillingen normerede Løn med Alde og Tillæg, Milepenge, personlige Tillæg og Naturalydelse som fri Bolig, Lys og Brændsel, Embedsjord og Lønende, der er tillagt vedkommende som Del af Lønningsindtægten, og hvis Værdi, for saa vidt den ikke paa anden Maade er bestemt, fastsættes af Indenrigsministeren hvorimod til Lønningsindtægten ikke henregnes Diæ, Natpenge og lignende, Bestillingstillæg, Opholdstillæg, Honorarer, Uniform eller Uniformsgodtgørelse og Lønende. Det ikke maanedslønnede Personale henføres uden Hensyn til den faktisk oppebaarne Løn Størrelse til 7 Pensions-Lønningsklasser, der forudsætte en aarlig Løn af henholdsvis 480, 600, 720, 840, 960, 1,080 og 1,200 Kr., og som fastsættes efter Beskaffenheden af deres Tjeneste og Lønnen for samme.

Ved Beregning af Lønningsafkorting og Pension ansættes den aarlige Indtægt af Milepenge for Lokomotivførere til 400 Kr., for Fyrbødere til 200 Kr., for Tjenesteførere til 400 Kr., for Pakmestre til 300 Kr. og for Konduktører til 200 Kr.

- e. Pensionen beregnes for den, der afskediges i 1ste eller 2den Pensionsklasse, efter hele den Tid efter 1ste Aar

1869, hvori vedkommende, naar han afskediges, har været ansat ved Statsbanedriften eller Postdampskibsfarten, saaledes at den Tid fra 1ste April 1869 til 31te Marts 1893, hvori den paagældende ikke har været undergivet Alderdomsforsørgelsesbestemmelserne af 10de Maj 1869, regnes som Tjeneste i 3die Pensionsklasse.

For den, som afskediges i 3die Pensionsklasse, beregnes Pensionen som ovenfor nævnt for 1ste og 2den Klasse, medmindre der er sket Afbrydelse af Tjenesten, som skyldes den vedkommendes eget Initiativ, i hvilket Fald ikkun den Tid kommer i Beregning, som ligger efter saadan Afbrydelse. Afvigelser fra denne sidste Regel kunne dog indrømmes af Indenrigsministeren, naar Forholdene særlig tale derfor.

I Tilfælde af, at nogen har tjent i flere Pensionsklasser, gælde følgende Regler for Pensionens Beregning:

Har nogen tjent i 1ste Pensionsklasse (enten efter Lov af 12te April 1892 eller efter nærværende Lov) foruden i 2den og 3die Klasse (enten efter Lov af 12te April 1892 eller efter nærværende Lov) eller i en af dem, beregnes der ham Pension som havende tjent i 1ste Pensionsklasse, dog saaledes, at kun de til 1ste Klasse hørende pensionsgivende Aar regnes som hele, medens hvert Aar i 2den Klasse regnes som $\frac{6}{7}$ Aar og hvert Aar i 3die Klasse som $\frac{5}{7}$ Aar.

Har nogen tjent i 2den og 3die Klasse, beregnes der ham Pension som havende tjent i 2den Klasse, dog saaledes, at kun de til 2den Klasse hørende pensionsgivende Aar regnes som hele, medens hvert Aar i 3die Klasse regnes som $\frac{5}{6}$ Aar.

For dem, der have været undergivne Bestemmelserne af 10de Maj 1869 om Alderdomsforsørgelse m. v. i fuldt Omfang, beregnes $1\frac{1}{4}$ Aar i 1ste Pensionsklasse for hvert fulde Aar, de have været undergivne de nævnte Bestemmelser før 1ste April 1887.

For dem, der have været fritagne for at svare

26 Marts.
Nr. 52.

fuldt Bidrag til Alderdomsforsørgelse, og som den 1ste April 1893 valgte at undergives Pensionsbestemmelserne i Lov af 12te April 1892, har det sit Forblivende vedtaget af Indenrigsministeren i Henhold til Lov af 12te April 1892 § 20 II., 2det Stykke, sidste Punktum, at give Resolutioner.

Naar den samlede pensionsgivende Tjenestetid udgør et Tidsrum af over hele Aar, tages ved Pensions Fastsættelse intet Hensyn til den Tid af indtil halvt Aar, hvormed Tjenestetiden maatte overstige hele Aar, medens den Tid, hvormed den maatte overstige hele Aar, og som udgør et halvt Aar eller derover beregnes som et helt Aar.

- f. Pensionen beregnes efter Gennemsnitsbeløbet af den aarlige Lønningsindtægt (jfr. Litra d.), som vedkommende har oppebaaret i de sidste 5 Aar før Afskedigelsen.
- g. Pensionens Størrelse bestemmes:
 1. For 1ste Pensionsklasse til $\frac{1}{5}$ af den under f. (jfr. Litra d.) angivne Gennemsnitsløn med Tillæg af $\frac{1}{12}$ af bemeldte Indtægt for hvert Aars pensionsgivende Tjenestetid, dog ikke ud over i alt $\frac{2}{3}$ af bemeldte Gennemsnitsløn.
 2. For anden Pensionsklasse til $\frac{6}{7}$ af den for første Pensionsklasse fastsatte Pension, dog ikke ud over i alt $\frac{7}{12}$ af den i Litra f. (jfr. Litra d.) omhandlede Gennemsnitsløn.
 3. For 3die Pensionsklasse til $\frac{5}{7}$ af den for første Pensionsklasse fastsatte Pension, dog ikke ud over $\frac{6}{12}$ ($\frac{1}{2}$) af den i Litra f. (jfr. Litra d.) omhandlede Gennemsnitsløn.
- h. Ved Pensionsberegningen ansættes hvert Aar, i hvilken den til Pension berettigede har haft Ansættelse som Lokomotivfører, Fyrbøder, Togfører, Pakmester, Konduktør eller Skibsfyrbøder, til $1\frac{1}{6}$ Aar.
- i. Hvis nogen af Statsbanedriftens Personale, for hvem det i nærværende Paragraf indeholdte Pensionsregler gælder, kommer saaledes til Skade under Udførelsen af sin Tjeneste eller sit Arbejde, at han maa afskediges — hvar

enten dette sker inden eller efter, at vedkommende har 26 Marts. tjent i de 10 Aar, efter hvis Forløb der ifølge Litra a. Nr. 52. erhverves Ret til Pension — tilkommer der ham en af Indenrigsministeren efter Omstændighederne fastsat Pension, der dog ikke kan overstige $\frac{2}{3}$ af hans sidste Lønningssindtægt (jfr. Litra d.).

Indenrigsministeren er derhos bemyndiget til at tilstaa Personer, der, uden at høre til Banernes faste Personale, komme saaledes til Skade ved Udførelsen af Tjeneste for Driften, at deres Arbejdsevne væsentlig forringes, en efter Omstændighederne afpasset Understøttelse. Understøttelsens Vedbliven er dog afhængig af, at de Omstændigheder, som have begrundet den, vedblivende ere til Stede, hvilket aarlig skal godtgøres for Indenrigsministeren.

Naar en Stilling ved Statsbanedriften, der beklædes af en af de til sammes Personale henhørende, som ved 10 Aars uafbrudt Tjeneste (jfr. Litra a.) har erhvervet Ret til Pension, inddrages, uden at der kan tilbydes Stillingens Indehaver anden passende Ansættelse med mindst samme Indtægt som den, den inddragne Stilling gav, er han berettiget til i 5 Aar i Ventepenge at oppebære et Beløb, som svarer til den højeste Pension, som kunde tilkomme ham i Henhold til Litra g., idet den Del af den pensionsgivende Tid, i hvilken han ikke virkelig har gjort Tjeneste, regnes som tjent i hans sidste Stilling forinden hans Afgang paa Ventepenge. I den Tid, han oppebærer Ventepenge, er han pligtig at modtage Ansættelse i en passende Stilling ved Statsbanedriften med mindst samme Indtægt som den, den inddragne Stilling gav. I Ventepengene sker Afkortning, beregnet af samme Lønning som Ventepengene, efter Reglen i Litra c. Har han ikke inden Udløbet af 5 Aar faaet Ansættelse i en anden Stilling ved Statsbanedriften, sættes han paa Pension efter de ovenfor angivne Regler. De Aar, i hvilke han har været paa Ventepenge, regnes ved senere Pensionsberegning som Tjenestear, men Pensionen beregnes efter Gennemsnitsbeløbet for de 5

26 Marts.
Nr. 52. sidste Aar af den Aarsløn, som han oppebar, førend han kom paa Ventepenge.

1. Den, som ved Dom ikendes Straf af Stillingens Forbrydelse, fortaber hermed Retten til Pension.
- m. Naar nogen af Statsbanedriftens Personale efter 10 Aars uafbrudt Tjeneste (jfr. Litra a.) afskediges paa Grund af Fejl eller Misligheder, der uden at medføre Stillingens Forbrydelse ved Dom dog svække den for Stillingen nødvendige Agtelse og Tillid, bestemmes hans Pension ved de aarlige Finanslove.
- n. Pension eller Ventepenge ophøre:
 - 1) naar den vedkommende igen ansættes eller konstitueres i en pensionsberettiget Stilling ved Driften. Hvis den nye Stillings Løn er mindre end Lønnen for den Stilling, hvorfra han oppebar Pension eller Ventepenge, bortfalder af Pensions- eller Ventepengebeløbet saa meget, som Halvdelen af den ny Stillings Løn udgør, eller mere, hvis den tidligere Stillings Løn ellers vilde overskrides, og vil ved senere Pensionsberegning det øvrige af Pensions- eller Ventepengebeløbet være at betragte som personligt Tillæg. Ved senere Afskedigelse fra den nyere Stilling er han dog berettiget til, for saa vidt der ikke maatte tilkomme ham større Pension, at oppebære den Pension, han tidligere har haft, eller hvorpaa han efter Ventepengenes Ophør vilde have haft Krav;
 - 2) naar han efter at have faaet Pension nægter atter at modtage Ansættelse eller fast Arbejde ved Driften med samme eller højere Løn end den, han oppebar i den Stilling, fra hvilken han blev afskediget, saafremt saadan Ansættelse eller Beskæftigelse tilbydes ham i Tilfælde af, at Utjenstdygtigheden paa en efter Indenrigsministerens Skøn fyldestgørende Maade er godtgjort at være hævet;
 - 3) naar han uden Samtykke af Indenrigsministeren tager Ophold i Udlandet;
 - 4) naar han i 3 Aar ikke har hævet Pension eller

Ventepenge uden senere at kunne bevise lovlig For- *26 Marts.*
hindring; *Nr. 52.*

- 5) naar han ved Dom kendes skyldig i et saadant Forhold, som, medens han var ansat ved Driften, vilde have haft Stillingens Forbrydelse til Følge, eller naar han overbevises om inden sin Afsked at have gjort sig skyldig i et saadant Forhold.
- o. Den, der bliver Enke efter en pensionsberettiget Funktionær ved Statsbanedriften eller en med Pension eller Ventepenge afgaaet Funktionær, faar (med de i Lit. p. herefter omhandlede Undtagelser) en Pension, svarende til en Trediedel af den Pension, der tilkom eller blev oppebaaren af Manden. Hvis Omstændighederne maatte tale herfor, kan Indenrigsministeren derhos til Enkens uforsørgede Børn, indtil disse have fyldt deres 18de Aar, bevilge en aarlig Understøttelse, der dog for hvert Barn ikke maa overstige 100 Kr. Ligeledes kan Indenrigsministeren, naar Omstændighederne maatte tale herfor, bevilge fader- og moderløse Børn af pensionsberettigede Funktionærer en aarlig Understøttelse indtil Børnenes fyldte 18de Aar, hvilken Understøttelse for hvert Barn heller ikke maa overstige 100 Kr.

Samme Regel gælder for Enker og uforsørgede Børn efter faste Funktionærer, der omkomme under Udførelsen af deres Tjeneste eller Arbejde ved Statsbanedriften, idet i saadanne Tilfælde den Pension, der vilde have været at tillægge Manden, hvis han havde levet, men havde maattet afskediges af den i Litra i. omhandlede Aarsag, bliver Udgangspunktet for Beregningen af Enkepensionen.

De omhandlede Børneunderstøttelsers Vedbliven er dog afhængig af, at de Omstændigheder, som have begrundet dem, vedblivende ere til Stede, hvilket aarlig skal godtgøres for Indenrigsministeren.

Enker samt efterladte Børn indtil disses fyldte 18de Aar efter Personer, der uden at henhøre til Statsbanedriftens faste Personale omkomme under Udførelse af Tjeneste ved Driften, kan der, naar Trang og Vær-

26 Marts.
Nr. 52.

dighed er til Stede, ved Indenrigsministerens Bestemmelse tillægges en efter Omstændighederne afpasse Enkeunderstøttelse og Børneunderstøttelse. Som Betingelse for Enkeunderstøttelsens og Børneunderstøttelsen Vedbliven fordres, at det aarlig for Indenrigsministeren skal godtgøres, at de Omstændigheder, som have begrundet samme, vedblivende ere til Stede.

- p. Uberettigede til Pension ere Enker efter Funktionære ved Statsbanedriften, naar Ægteskabet er indgaaet efter Mandens 60de Aar eller paa hans Dødsleje, eller efter at han var afskediget med Pension, eller naar Ægteskabet var aldeles ophævet inden Mandens Død.
- q. Enkepension ophører: 1) naar Enken indgaaer nyt Ægteskab, 2) naar hun tager Ophold i Udlandet uden Indenrigsministerens Tilladelse, 3) naar hun i 3 Aar ikke har hævet Pension uden senere at kunne bevise lovlig Forhindring, 4) naar hun ved Dom findes skyldig i en i den offentlige Mening vanærende Handling.

Hvis en Enkes Pension er ophørt, fordi hun har indladt sig i nyt Ægteskab, er hun berettiget til at træde oppebære den samme Pension, naar hun igen bliver Enke.

- r. Naar Pension, Understøttelse eller Ventepenge ikke et helt Aar er hævet, hjemfalder Beløbet til Driften medmindre lovlige Forhindringer senere bevises.

§ 18. I. Interessenterne i »Pensionskassen for de ved de tidligere sjællandske Statsbaner fast ansatte« forblive som saadanne uberørte af nærværende Lov.

II. For de ansattes Vedkommende, der den 1ste April 1893 valgte at forblive underkastede de af Indenrigsministeriet under 10de Maj 1869 udfærdigede Bestemmelser om Alderdomsforsørgelse m. v., vedbliver det bestaaende Forhold, saaledes at der til Opsparing efter nysnævnte Bestemmelser ikke i nogens Løn kan indeholdes mere end 5 pCt af hans Lønningsindtægt, jfr. § 17 d, samt at der af Driften indbetales til Finansministeriet 5 pCt. af samme Lønningsindtægt, der godskrives paagældendes Konto for Alderdomsforsørgelse m. v. og forvaltes overensstemmende med

beglerne i Lov af 29de Marts 1878. Dette Tilskud med 26 Marts. Renter og Rentes Renter fortages til Fordel for Driften, hvis Nr. 62. edkommende udtræder af Tjenesten af nogen anden Grund end Alder, Svagelighed eller anden ham utilregnelig Aarsag.

§ 19. De Bidrag af Lønning m. v., som af de ved statsbanedriften ansatte ifølge nærværende Lov ville være til udrede til Pensionering, føres aarlig til Indtægt for Statsbanedriften, af hvilken alle af nærværende Lov flydende Pensioner og Understøttelser ville være at udrede.

Hvis i noget Finansaar Beløbet af de Pensioner og Understøttelser, som skulle udredes, er mindre end Beløbet af de for samme Aar i Lønnen indeholdte Bidrag, afgiver Driften det overskydende til det i Henhold til Lov af 12de April 1892 oprettede Reserve-Pensionsfond.

Hvis i noget Finansaar Beløbet af disse Pensioner og Understøttelser overstiger Beløbet af de til Indtægt førte Bidrag, afgiver Reserve-Pensionsfondet til Driften indtil Halvdelen af de i det paagældende Finansaar indvundne Renter i hel eller delvis Dækning af det overskydende.

Skulde i noget Finansaar Beløbet af Pensioner og Understøttelser overstige Summen af de for Aaret til Bedste for Driften i Lønnen indeholdte Bidrag til Pensioneringen og 5 pCt. af Aarets Lønninger for alle dem, der falde ind under Lovens Pensioneringsbestemmelser, skal Reserve-Pensionsfondet af sine Renter og eventuelt af sin Kapital til Driften endvidere afgive det Beløb, hvormed Pensions- og Understøttelsesbeløbet overstiger den nævnte Sum.

§ 20. Pensioner og Understøttelser efter nærværende Lov eller opsparede Beløb for de ved Driften ansatte kunne ikke bortgives, sælges, pantsættes eller belægges med Arrest eller Udlæg.

§ 21. For de af Kongen udnævnte Embedsmænd under statsbanedriften, jfr. § 14, kunne Spørgsmaal om Ret til Pension eller Ventepenge efter nærværende Lov fordres afbrøt ved Domstolene. For det øvrige Personales Vedkommende skal det — hvis ikke andet maatte følge af særvedtagne Bestemmelser — have sit Forblivende ved denrigsministerens Afgørelse af saadanne Spørgsmaal, uden disse kunne indbringes for Domstolene.

26 Marts. IV. Regeringens Kontrol med Statsbanernes
Nr. 52. Regnskabsvæsen.

§ 22. Til paa Indenrigsministerens Vegne at f
Kontrol med Statsbanernes Regnskabsvæsen er ansat en K
trolrevisor, der sorterer direkte under Ministeren. Han s
til enhver Tid have Adgang til at efterse de ved Statsbane
førte Regnskabsbøger med Regnskabsbilag samt til at fo
tage Kasseeftersyn hos enhver ved Driften ansat Embe
eller Bestillingsmand, der har Kasseoppebørsel for Drift
Klager over Generaldirektørens Afgørelser og Decisio
i Regnskabssager forelægges Indenrigsministeren til Afgøre
gennem Kontrolrevisor.

I øvrigt fastsættes de nærmere Regler for Kont
revisors Virksomhed af Indenrigsministeren.

§ 23. Kontrolrevisor udnævnes af Kongen og løn
med 4,800 Kr. aarlig. For hver 5 Aars Tjeneste tilst
der ham et Tillæg af 400 Kr. Dog kan Lønnen ikke øv
stige 6,400 Kr.

De til Medhjælp for Kontrolrevisor fornødne Midler
vilges paa de aarlige Finanslove.

V. Overslag over Indtægt og Udgift samt
Driftsberetning.

§ 24. Paa de aarlige Finanslovforslag optages
Overslag over de Indtægter og Udgifter, som antages
ville fremkomme ved Statsbanedriften i det paagældte
Finansaar.

§ 25. Angaaende Banernes Drift med alt, hvad d
til knytter sig, bliver en fuldstændig Beretning aarlig
forelægge Rigsdagen.

VI. Lovens Ikrafttræden.

§ 26. Denne Lov træder i Kraft den 1ste Juli 18
Forslag til en Revision af Loven vil være at fremsæ
senest for den i 1900 sammentrædende ordentlige Rigsd
Forinden vil en Kommission, bestaaende af 18 Medlemm
have at tage Spørgsmaalet om Statsbanedriftens hensig

ræssige Ordning under Overvejelse og herom at fremkomme *26 Marts.*
 ved Betænkning til Regering og Rigsdag. Af Kommissionens *Nr. 52.*
 ledlemmer vælger Indenrigsministeren 4, deriblandt Kom-
 missionens Formand, og Rigsdagens tvende Afdelinger vælge
 fter Forholdstalsvalgmaaden hver 7 Medlemmer.

Formanden kan med Kommissionens Samtykke antage
 onnet Medhjælp af enhver Art. Kommissionen kan ogsaa
 lkalde enkelte sagkyndige til midlertidig Deltagelse i dens
 rbejde. Disse saavel som Kommissionens Medlemmer, for
 aa vidt de have Ophold i eller ved Kjøbenhavn, nyde i Dag-
 enge 6 Kr. for hver Mødedag, alle øvrige 10 Kr. daglig,
 aar Kommissionen er samlet og paa Rejsedagene, hvorhos
 efordringsgodtgørelse ydes efter Regning.

Udgifterne ved Kommissionen afholdes af Statskassen
 g bevilges ved de aarlige Finanslove.

Til midlertidig Forbedring af de hidtidige Lønnings-
 ilkaar for det under 11te almindelige Lønningsklasse (§ 6)
 enhørende Personale bemyndiges Indenrigsministeren til i
 inansaaret fra 1ste April 1898 til 31te Marts 1899 at an-
 ende et Beløb af indtil 100,000 Kr. ud over, hvad der ved
 inansloven for nævnte Aar § 6 er bevilget til Lønninger
 or de i 3dje Pensionsklasse ansatte.

Hvorefter alle vedkommende sig have at rette.

Lov om Forbedring af Besejlingsforholdene i *26 Marts.*
Limfjorden. (*Indenrigsministeriet.*) *Nr. 55.*

Vi Christian den Niende, o. s. v. G. v.: Rigs-
 agen har vedtaget og Vi ved Vort Samtykke stadfæstet føl-
 ende Lov:

§ 1. Indenrigsministeren bemyndiges til af Statskas-
 ens Midler at anvende et Beløb af indtil 1,160,000 Kr. til
 Limfjorden fra Egholm til Løgstør-Bredning at tilvejebringe
 ; Sejlløb med 13 Fods Vanddybde og med en Bundbredde
 f 200 Fod paa de retliniede Strækninger og 250 Fod i
 rumningerne.

Af denne Sum stilles der i Finansaaret 1898—99 et
 eløb af 600,000 Kr. til Raadighed.

§ 2. Fra Hovedsejlløbet gennem Limfjorden kan der

26 Marts. for Statskassens Midler paa de i § 3 nævnte Betingelse Nr. 55. tilvejebringes et 60 Fod bredt og indtil 13 Fod dybt Sejløb til Havn eller Anlægsbro ved Byerne Nibe, Nørre-Aggersund Løgstør, Tisted, Nykøbing, Skive, Struer og Lemvig. Udgifterne dertil bevilges paa de aarlige Finanslove.

§ 3. Den By, der ønsker at faa det i § 2 nævnt Sejløb tilvejebragt, skal, forinden Uddybningen paabegyndes, meddele Indenrigsministeren, hvor stor Dybde den ønsker, og forpligte sig til — samtidig med Sejløbets Uddybning — at foretage den dertil svarende Uddybning a Havnen eller ved Anlægsbroen samt de derved nødvendigjorte Forandringer af Havneværker.

Hvorefter alle vedkommende sig have at rette.

26 Marts. **Lov om Erstatningsansvar for Skade ved Jernbanedrift.** (Indenrigsministeriet).

Vi Christian den Niende, o. s. v. G. v.: Rigsdagen har vedtaget og Vi ved Vort Samtykke stadfæste følgende Lov:

§ 1. Den Skade paa Person, der ved Kørselen paa Statsbanerne eller i øvrigt ved Benyttelsen af disses Driftsindretninger tilføjes de rejsende eller andre, for hvem den ikke paa Grund af Tjenesteforhold under Statsbanen gælder særlige Erstatningsregler, er Driften pligtig at erstatte, medmindre det oplyses, at den skadelidende selv forsætlig eller ved Uagtsomhed har hidført Skaden, eller at denne ikke kunde være afværget ved den Agtpaaagivenhed og Omhu som Jernbanedrift udkræver fra Driftsbestyrelsens og Driftsbetjeningens Side saavel i Henseende til Driftsmaaden som i Henseende til Materiellet.

Under samme Betingelser er Statsbanedriften pligtig at give Erstatning for beskadigede eller tilintetgjorte Ejendele, for saa vidt Forskrifterne i Lov Nr. 62 af 24de April 1896 om Statsbanernes Takster m. m. Afsnit III.—V. ikke her komme til Anvendelse.

§ 2. Den tilskadekomne er berettiget til Erstatning saavel for Udgifter ved Skadens Behandling som for det Næringstab, han lider som Følge af Skaden i Tidsrummet,

dtil Lægebehandlingen er endt. Saafremt Skaden maa *26 Marts.* *Nr. 56.* tages ogsaa ud over dette Tidsrum at ville medføre Forngelse i hans økonomiske Forhold, er han derhos berettiget til at faa enten en Erstatningssum en Gang for alle eller et løbende Underholdsbidrag, livsvarigt eller for et vist Tidsrum. Fremdeles vil der kunne tillægges den tilskadedømte en passende Godtgørelse for de Lidelser, som ere ham paaførte, saavel som for den Ulempe, Lyde og Vansir, der maatte flyde af den ham tilføjede Skade.

§ 3. Saafremt nogens Død forvoldes under de i § 1 nævnte Omstændigheder, er Statsbanedriften pligtig at afholde Udgifterne ved hans Begravelse samt at yde Erstatning til den afdødes Ægtefælle og Børn, derunder Stif- og døptivbørn, for det Tab, de lide ved at miste deres Forrger, fastsat enten til en bestemt Sum en Gang for alle eller til et løbende Underholdsbidrag, livsvarigt eller for et vist Tidsrum.

§ 4. Erstatningskravene blive at fremsætte af rette vedkommende for Statsbanedriftens Bestyrelse snarest mulig og senest 3 Maaneder efter, at den Begivenhed, der forvoldte Skaden, er indtraffen, eller — hvis Skaden ikke er indtraadt straks efter denne Begivenhed — 3 Maaneder efter, at den tilskadedømte er kommen til Erkendelse af sin Skaden. Retssag kan først anlægges, naar enten Kravet er fremsat af nævnte Bestyrelse, eller der ikke inden 3 Maaneder efter Kravets Fremsættelse opnaas Overenskomst om Erstatningen. Kravet forældes, hvis Paatale ikke er sket inden 2 Aar, efter at Skaden er indtraadt.

§ 5. Statsbanedriftens Erstatningsansvar med Hensyn til Tab af eller Skade paa Rejsegods og andet til Befordring indtaget Gods samt levende Dyr afgøres efter de derom i Lov Nr. 62 af 24de April 1896 om Statsbanernes Takster og m. Afsnit III.—V. indeholdte Forskrifter.

§ 6. Foranstaaende Bestemmelser finde tilsvarende Anvendelse paa private Jernbaner, saaledes at paagældende private Bane ved Bestemmelsernes Anvendelse træder i Statsbanernes Sted, hvilket ogsaa gælder de Jernbaneanlæg, paa hvilke der allerede er givet Koncession.

Hvorefter alle vedkommende sig have at rette.

26 Marts. **Lov om Foranstaltninger til Bekæmpelse
Nr. 57. Tuberkulose hos Hornkvæg. (Landbrugsministeriet).**

Vi Christian den Niende, o. s. v. G. v.: Rigdagen har vedtaget og Vi ved Vort Samtykke stadfæst følgende Lov:

§ 1. Der stilles paa de aarlige Finanslove et Beløb af 100,000 Kr. aarlig til Landbrugsministerens Raadighed for at han dermed kan understøtte Kreaturejere, der ønske at benytte Tuberkulin som diagnostisk Middel under Bekæmpelse af Tuberkulose blandt deres Hornkvæg, saaledes at Tuberkulinprøven foretages paa Besætningen efter nærmere af Ministeren fastsatte Regler. Understøttelsen maa kun gives til saadanne Ejere, der yde Sikkerhed for, at de kunne holde de Dyr, der ved Undersøgelsen vise sig sunde paa betryggende Maade afsondrede fra den af Tuberkulose angrebne eller dog hidtil ikke tuberkulinprøvede Del af Besætningen.

Landbrugsministeren er endvidere berettiget til under samme Forudsætning — at anvende en Del af Beløbet til Støtte for Kvægavlsforeninger, der maatte indføre Afsøndring af Tuberkulinprøve paa de kaarede Dyr, samt Landboforeninger til Tuberkulinprøver paa Køer tilhørende Husmænd.

Ejere, der ikke opfylde de dem paahvilende Forpligtelser med Hensyn til Afsøndring, ere pligtige at refundere Statskassen den dem i Henhold til foranstaaende Bestemmelser ydede Understøttelse.

Anmeldelse fra de Kreaturejere og Kvægavlsforeninger, der ønske at gøre Brug af den ved nærværende Lov aabnet Adgang til at nyde godt af Tuberkulinprøverne, sker igennem Fællesforeningerne eller, hvor saadanne ikke findes, gennem de stedlige Landboforeninger i de forskellige Landdele, og disse Anmeldelser tilstilles derefter Landbrugsministeren. Anmeldelse fra Landboforeninger indsendes direkte til Landbrugsministeren.

§ 2. Indførsel af levende Hornkvæg fra Udlandet til Landet maa kun finde Sted over bestemte af Landbrugsministeren nærmere fastsatte Steder. Umiddelbart efter Indførsel

slen blive Dyrene at anbringe i en Karantæneanstalt, 26 Marts. or de ved Veterinærpolitiets Foranstaltning blive at under- Nr. 57.
ste Prøve med Tuberkulin efter Regler, der fastsættes af
ndbrugsministeren. Prøven skal tilendebringes senest 5te
gen efter Dyrenes Ankomst til Karantænestalden. Efter
øven overlades de Dyr, der ikke have reageret, Ejeren
fri Raadighed, medens de reagerende Dyr enten tilbage-
ses eller føres direkte til et offentligt Slagtehus, hvor de
gtes under Veterinærpolitiets Kontrol.

Udgifterne ved Tilvejebringelsen af de fornødne Karan-
nestalde paa Indførselsstedet samt Udgifterne ved Tuber-
linprøverne afholdes af Statskassen, medens Udgifterne
d de øvrige i nærværende Paragraf ommeldte Foranstalt-
nger ere det offentlige uvedkommende.

De i denne Paragraf og i § 1 indeholdte Bestemmelser
i Prøver med Tuberkulin skulle ogsaa være anvendelige
d Hensyn til andre diagnostiske Midler, som Veterinær-
lenskaben maatte stille til Raadighed under Bekæmpelse
Tuberkulose hos Hornkvæget, og som ere godkendte af
ndbrugsministeren.

§ 3. Den i § 2 paabudte Anbringelse i Karantæne-
stalten og den foreskrevne Tuberkulinprøve kan bort-
de for Dyr, der indføres til Slagtning.

I saa Fald skulle disse Dyr — efter at den paabudte
erkning har fundet Sted —, føres direkte til et offentligt
gttehus.

Dog kan Landbrugsministeren tillade, at det indførte
gttekvæg — efter Mærkningen — under Veterinærpolitiets
lsyn føres direkte til et Kvægtorv, hvor Dyrene skulle
staldes saaledes, at de efter Veterinærpolitiets Skøn ere
hørigt afsondrede fra alt andet Kvæg. Derfra skulle de
res direkte til et offentligt Slagtehus.

Det i denne Paragraf omhandlede Slagtekvæg skal
gtes senest 10de Dagen efter Ankomsten her til Landet.

§ 4. Landbrugsministeren giver de fornødne Forskrifter
i de indførte Dyr's Mærkning.

§ 5. Køer, der ere angrebne af Tuberkulose i Yveret,
ulle dræbes ved offentlig Foranstaltning. Slagtningen skal

26 Marts. foregaa under Veterinærpolitiets Kontrol eller i et offentligt Slagtehus. I Erstatning for det nedslagne Dyr tilkommer Ejeren et Beløb svarende til $\frac{1}{4}$ af Dyrets Slagteværdi beregnet efter Dagspris og slagtet Vægt i Overensstemmelser med derom af Landbrugsministeren fastsatte Regler. For den Del af Kødet, der af Dyrlægen erklæres for utjenligt Menneskeføde, tilkommer der Ejeren en yderligere Erstatning af Halvdelen af det kasserede Køds Værdi, beregnet paa foranførte Maade. Den Del af Kødet, der erklæres for tjenligt til Menneskeføde, overlades Ejeren til fri Raadighed.

Erstatningen udredes af Statskassen.

§ 6. Det bliver herved forbudt fra Mejerier at udløse til Kreaturføde Mælk og Kærnemælk, som ikke har været opvarmet til en Temperatur af mindst 68 Gr. Reaumur (85 Gr. Celsius). Undtagelse herfra finder dog Sted, naar en hændelig Begivenhed hindrer en saadan Opvarmning, hvilket skal meddeles Modtageren.

Ved Rengøringen af Centrifugen skal den paa den indvendige Vægge klæbede Slam brændes.

§ 7. Fra Udlandet maa Mælk og Kærnemælk kun indføres her til Landet, naar det paa en efter Landbrugsministerens Skøn fyldestgørende Maade er godtgjort, at de omhandlede Produkter have været opvarmede til en Temperatur af mindst 68 Gr. Reaumur. Dog skal Landbrugsministeren være bemyndiget til under særlige Forhold at meddele Dispensation fra det her omhandlede Forbud.

§ 8. Kontrollen med Overholdelsen af nærværende Lovs Bestemmelser føres af Veterinærpolitiet, Toldvæsenet, Fabrikinspektorerne og Inspektorerne ved Smør- og Margarinekontrollen efter Landbrugsministerens Instruktion.

§ 9. Overtrædelse af Forskrifterne i denne Lovs §§ 2, 3, 6 og 7 forfølges som offentlige Politisager og straffes med Bøder fra 10 til 200 Kr., der tilfalder Statskassen. Tilfælde i §§ 6 og 7 ommeldte Tilfælde blive de lovstridige Vareskud derhos at konfiskeres og opvarmes til den i §§ 6 og 7 foreskrevne Varmegrad. Det ved Salget indvundne Beløb tilfalder i Kjøbenhavn Kommunens Kasse og uden for Kjøbenhavn de fattiges Kasse.

§ 10. Denne Lov, der ikke gælder for Færøerne, 26 Marts. er i Kraft den 1ste April 1898, dog, for saa vidt angaar Nr. 57. Bestemmelserne i §§ 2, 3 og 4, først den 1ste Juni 1898; § 6 den 1ste Juni 1899. Forslag til en Revision af oven vil være at fremsætte for Rigsdagen inden Udgangen Aaret 1902.

Hvorefter alle vedkommende sig have at rette.

Lov om Fiskeriet i ferske Vande. (*Landbrugs-* 26 Marts. *ministeriet*). Nr. 63.

Vi Christian den Niende, o. s. v. G. v.: Rigs-
gen har vedtaget og Vi ved Vort Samtykke stadfæstet
følgende Lov:

§ 1. I Søer, Aaer, Bække og andre lignende ferske
vande skal som hidtil Retten til at drive Fiskeri alene til-
komme den eller de tilstødende Grundejere, enhver ud for
sin Grund og indtil midtstrøms, medmindre der haves anden
ældrig Regel, eller nogen har Ejendomsret til Fiskevandet
eller har erhvervet en særlig Ret til Fiskeri i det paa-
lydende Vand.

Denne Ret maa ikke adskilles fra den tilstødende Grund
eller maa ikke bortlejes for længere Tid end 25 Aar ad Gangen.

Kunstig anlagte Damme, uanset om de staa i For-
bindelse med naturlige Vande eller ej, og alle Vande i En-
tlemands Eje uden Afløb til Sø, Aa eller Strand, eller hvis
løb er af en saadan Beskaffenhed, at Fisk ikke kunne
passere det, ere ikke undergivne de i denne Lovs §§ 2—5
og 8—10 indeholdte Bestemmelser. Den almindelige Adgang
til Fiskeri i saadanne Fjorde og Vige, der hidtil have været
undergivne Reglerne for Saltvandsfiskeri, berøres ikke af
den ovenfor nævnte Lov.

I Tvivlstilfælde afgør Landbrugsministeren, om de i
denne Lov indeholdte Bestemmelser ere anvendelige paa et
Sted eller ikke.

§ 2. I de i § 1, 1ste Stykke, omhandlede Vande,
er Retten til Fiskeri tilkommer enhver ud for sin Grund
eller andre ifølge særlig Adkomst, maa Fiskegaarde eller
andre faste Fiskeindretninger, samt Ruser, Sætte- eller Ned-

26 *Marts.* garn og lignende Garn, der kunne hindre Fiskenes fri Gang, *Nr. 63.* herefter ikke anbringes længere ud fra Bredden end til midtstrøms. Anbringes saadanne Indretninger fra begge Bredder af et Vandløb, enten lige overfor hinanden eller i kortere Afstand fra hinanden end 20 Alen ($12\frac{1}{2}$ Meter), maa dog ingen af dem bringes Midtstrømslinien nærmere, end at der i Midten af Vandløbet bliver et aabent Rum af $\frac{1}{3}$ af dets Bredde. Disse Bestemmelser gælde ogsaa, hvor Fiskerianlæg herefter indrettes i Forbindelse med Møller, Engvandings-, industrielle og lignende Anlæg, ny eller ældre. Hvor Fiskeriindretningen ved saadanne Anlæg er anbragt eller anbringes i Forbindelse med den Stemmeindretning, hvorigennem Frivandet udlades, maa der ikke aabnes for Frivandet paa anden Maade, end at der i samme Forhold som ovenanført lades det frit Løb uden om Fiskeriindretningen.

Hvor nogen i Henhold til den ældre Lovgivning driver Fiskeri i et af disse Vande med en fast Fiskeindretning (Aalekiste, Laksegaard, Ørredtene eller deslige), der, uden at staa i Forbindelse med Mølle, Engvandings-, industrielt eller lignende Anlæg, ikke lader et saadant Rum, som ovenanført, aabent for Fiskenes Gang op og ned, maa han fremdeles drive sit Fiskeri paa samme Maade som hidtil, dog skal han være pligtig til at holde sine Fiskeindretninger fuldstændig aabne hver Dag fra Solopgang til Solnedgang. Den, der kan godtgøre, at han har særlig Hjemmel til at holde Vandløbet spærret med saadanne faste Fiskeindretninger eller med løst Redskab, skal kun være pligtig til at holde faste Indretninger fuldstændig aabne eller løst Redskallet optaget fra Solnedgang Lørdag Aften til Solopgang Mandag Morgen i Tiden fra 1ste Oktober til 1ste Juli. — Er der med Fiskeindretningen forbundet et Stemmeværk udelukkende i Fiskeriets Interesse, skal dette holdes aabent samtidig med Fiskeindretningen.

Ved andre Stemmeværker, Møller, Engvandings-, industrielle eller lignende Anlæg, som herefter oprettes, og hvorved der sker Spærring for Fiskenes Op- og Nedgang de her omhandlede Fiskevande, skal Ejeren paa sin Bekost-

ing anbringe og vedligeholde Fisketrapper eller Passage *26 Marts*.
 or Aalefaring (Aalepas) efter nærmere Bestemmelse af de *Nr. 63*.
 § 3 nævnte Myndigheder.

Hvor ældre Stemmeværker og Anlæg allerede forendes, er Ejeren, hvad enten der i Forbindelse dermed findes nogen Fiskeindretning eller ikke, forpligtet til at anbringe Aalepas og paa Forlangende af en eller flere af de i det paagældende Vand fiskeberettigede efter nærmere Bestemmelse af de i § 3 nævnte Myndigheder at lade anbringe Fisketrapper. Indretningen og Vedligeholdelsen af Aalepas aahviler Ejeren af Stemmeværket eller det paagældende anlæg paa hans egen Bekostning. Omkostningerne ved Fisketrappers Anbringelse og Vedligeholdelse bæres af de i Fiskeri berettigede i det Forhold, som i Mangel af mindelig Overenskomst bestemmes af de i § 3 nævnte Myndigheder. Ejeren af det Stemmeværk eller Anlæg, ved hvilket Fisketrapper saaledes blive at anlægge, kan vælge, om han selv vil anlægge dem eller overlade dette til Rekvirenterne. Vælger han selv at besørge dem anlagte, kan han til Sikkerhed for Omkostningerne derved forlange et passende Beløb deponeret af dem, der skulle deltage i Bekostningerne ved anlæget. Vedligeholdelsen af de nævnte Indretninger udføres derimod ved Foranstaltning af dem, der skulle bekoste denne. Paaføres der ved Anbringelsen af de nævnte Fisketrapper Ejeren af det Stemmeværk eller Anlæg, hvorved de anbringes, nogen Skade, bliver denne efter Skøn af uvillige uden Retten udmeldte Mænd at erstatte ham af dem, paa vis Bekostning de anbringes, i samme Forhold, som de være Udgifterne ved Anbringelsen. Hvor Anbringelsen af Fisketrapper efter Landbrugsministerens Skøn har en mere mindelig Betydning for Fiskeriet i de paagældende Vande, og dette paa et større Omraade er ordnet ved Regulativ Overensstemmende med § 9 i denne Lov, kan der af Statsassen tilskydes indtil Halvdelen af Omkostningerne ved Fisketrappernes Anbringelse og af den Erstatning, der maatte tilkomme Ejeren af det Stemmeværk eller det Anlæg, hvorved de anbringes.

Fra foranstaaende Bestemmelser om Anbringelse af

26 Marts. Fisketrapper kan Landbrugsministeren indrømme Undtagelser, *Nr. 63.* naar det ved de i § 3 nævnte Myndigheder er afgjort, at Omkostningerne og Ulemperne ved Anbringelsen skønnes ikke at staa i noget rimeligt Forhold til det tilsigtede Formaal.

Aalepas skulle være i Virksomhed fra 1ste April til 1ste August, Fisketrapper fra 1ste Oktober til 1ste Januar og, hvis der ikke paa Stedet findes anbragt særligt Aalepas, tillige fra 1ste April til 1ste August.

Oven for Møller og andre industrielle Anlæg, der drives ved Turbiner, skal der i Maanederne Juni, Juli og August være anbragt Gitterværk eller lignende fra Bunden til Overkanten af Vandet. Aabningerne i Gitret maa højst være $\frac{3}{4}$ Tomme (20 m/m).

§ 3. Afgørelse af Spørgsmaal vedrørende denne Lovs § 2 henhører, naar det paagældende Vand er et mindre offentligt Vandløb eller et privat Vandløb, under Vandsynsmændene, hvorved de i Lov om Vands Afledning og Benyttelse af 28de Maj 1880 §§ 5—10 indeholdte Regler om Behandling af Sager for Vandsynsmændene blive at følge. Paaanke af Vandsynsmændenes Kendelse til Landvæsenskommissionen skal iværksættes inden 4 Uger efter Kendelsens Afsigelse at regne. Oprejsningsbevilling kan meddeles af Landbrugsministeren inden 3 Maaneder efter Kendelsens Afsigelse. Bevillingen meddeles uden Betaling. Er det paagældende Vand et Hovedvandløb, bliver Sagen at indbringe for Landvæsenskommissionen. Naar en Part forlanger det, eller henholdsvis Vandsynsmændene eller Kommissionen anse det for fornødent, skal der tilkaldes en fiskerikyndig Mand med samme Stilling som den, der er tillagt den teknisk sagkyndige Mand ved Lov 30te December 1858 § 13. Ved Sagens Afgørelse bestemmes tillige, af hvem Omkostningerne ved Forretningen blive at udrede overensstemmende med de i Lov af 30te December 1858 om Landvæsenskommissioner og Overlandvæsenskommissioner § 16 indeholdte Regler.

§ 4. I Tilfælde af Sammenstød mellem Fiskeriet i de fælles ferske Vande og andre Interesser i disse gælder den Regel, at Fiskeriet bør vige for Vandets og Vandløbenes Afledning og Afbenyttelse i Agerbrugets Interesse, dog kun

od fuld Erstatning, at Vandets Brug til Fiskeri og indu- *26 Marts.*
 ielle Anlæg ere ligeberettigede, saaledes at den ene Brug *Nr. 63.*
 re kan tilpligtes at vige for den anden, samt at ingen er
 rettiget til at bruge disse Vande til Sejlads eller Pramfart
 Skade for anden Mands Fiskeri, medmindre dertil haves
 rlig Lovhjemmel eller anden lignende Adkomst.

§ 5. Fra Landbrug, Vadskerier, Fabrikker og lignende
 læg, der findes ved eller i Nærheden af et af de i § 1,
 e Stykke, omhandlede Vande, er det forbudt i disse at
 kaste eller udlede Stoffer af saadan Beskaffenhed og i
 dan Mængde, at Fiskeriet derved kan tilintetgøres eller
 æsentlig Grad skades, medmindre Anlæggets Ejer er ene-
 rettiget til Fiskeriet i hele det paagældende Vand.

§ 6. Fra de i § 1 ommeldte Vande skal det, for saa
 t Fangsten ikke bevislig sker alene for at forsyne Ud-
 kningsanstalter med befrugtet Rogn, fremtidig være for-
 lt at bemægtige sig, ilandbringe eller forhandle

Laks, Ørred eller Forel i Tiden fra 1ste Novem-
 til 1ste Januar,

Gedde, Aborre og Stalling fra 15de Marts til
 le April,

Krebs i Juni Maaned.

Forandringer i disse Fredningstider kunne fastsættes
 e i § 9 nævnte Regulativer, dog at Fredningstiderne ikke
 e kortere end ovenfor fastsat og ikke forrykkes mere
 30 Dage til nogen af Siderne.

Ingen Fisk maa fanges eller forulempes under Gangen
 r Fisketrapper eller umiddelbart ved dens Indgang dertil
 r Udgang derfra.

§ 7. For Fisk af nedennævnte Arter fastsættes føl-
 de Mindstemaal tagne fra Snudespids til Halespids:

l..... 12 Tommer ($31\frac{1}{2}$ c/m),

for alle vestjydske Vande 11

Tommer (29 c/m),

ks og Ørred og Gedde 14 — (37 —),

k- eller Sten-Ørred (Forel,

ødpletet), Hælt og Stalling 10 — (26 —),

rebs $3\frac{1}{2}$ — (9 —).

26 Marts. Undermaalsfisk af disse Arter maa ikke sælges eller
 Nr. 63. have til Salg men skulle, naar de fanges i levedygtig Stand
 snarest muligt atter sættes i Vandet. Undermaalsfisk, der
 fanges i ikke levedygtig Stand, maa kun anvendes som Føde
 til eget Brug. Undtagne fra Bestemmelserne i nærværende
 Paragraf ere Fisk, der bevislig sælges fra Udklæknings-
 anstalter eller Opdrætningsdamme eller til Brug som Sættefisk

§ 8. I de i § 1, 1ste Stykke, omhandlede Vand-
 det, saafremt ikke andet er fastsat ved et i Henhold til §
 udfærdiget Regulativ, forbudt at bruge:

- a) Fiskeri ved Dragning af Vaad, Net, Fletværk eller li-
 nende Redskab, der under Brugen spænder ud over
 Vandets halve Bredde, mod andet løst eller faststaaende
 Redskab,
- b) al Slags Vaaddragning og Fiskeri med andet Redska-
 der som Net, Fletværk eller lignende bevæges gjen-
 vandet eller langs Bunden, i Marts og April Maaned-
 dog kan Undtagelse herfra, hvor Vaad skal anvendes
 til Udrydning af Rovfisk eller til Forsyning af Fisk
 udklæknings- og Fiskeopdrætningsanstalter, indrømmes
 af Landbrugsministeren, ligesom ogsaa Undtagelser kun-
 hjemles ved de i § 9 omhandlede Regulativer,
- c) Glib- og Toggergarn i Aaer og Bække i Tiden fra 1:
 Oktober til 1ste Juni, endvidere alt Fiskeri med Kni-
 per af Lyng, Ris og andet lignende,
- d) Piglyster og Skydevaaben til Fiskeribrug i Tiden 1:
 November til 15de April,
- e) giftige eller eksploderende Stoffer (giftig Maddis-
 døvende eller sprængende Midler osv.),
- f) Fiskeri ved Lygte eller Blussen med Ild.

§ 9. Naar en eller flere fiskeberettigede finde, at der
 er Anledning til at søge Udøvelsen af Fiskeriet i et af
 i nærværende Lov omhandlede Vande, i hvilke flere ere ber-
 rettigede til, enhver ud for sin Grund at drive Fiske-
 nærmere bestemt og ordnet, foranlediger vedkommende
 Udkast til et hertil sigtende Regulativ udarbejdet. De
 Udkast forelægges da paa et Møde, hvortil samtlige de
 det paagældende Vand fiskeriberettigede indvarsles paa et

Eggen brugelige Maade med mindst 8 Dages Varsel, og 26 Marts. safremt det da vedtages af et Flertal af de mødende, der Nr. 63. llige, naar de ere forsynede med behørig skriftlig Fuldaagt, kunne afgive Stemme for ikke-mødende fiskeriberettigede, iver Regulativet, saafremt det stadfæstes af vedkommende verøvrighed, eller hvor Fiskeomraadet vedrører flere Overrighedskredse, da af Landbrugsministeren, at udfærdige og at bringe til almindelig Kundskab for alle vedkommende, herefter da de i Regulativet indeholdte Bestemmelser i Forandelse med Forskrifterne i nærværende Lov fremtidig blive de gældende Regler for Fiskeriets Udøvelse i det paagældende Vand. Paa samme Maade bliver der at forholde, safremt Forandringer i eller Tillæg til Regulativerne senere aatte ønskes. Det ommeldte Flertals Berettigelse skal dog omfatte mindst Halvdelen af det paagældende Fiskevand, og indst en Tredjedel af samtlige fiskeriberettigede skulle ere til Stede paa Mødet; et saadant Flertal kan til enhver Tid efter Varsel, som nævnt, fordre Regulativet ophævet af den Myndighed, der har stadfæstet det, saaledes at det ønske bortfalder 3 Maaneder derefter, medmindre der i enhver Tid indhold til § 2 er givet Tilskud af Statskassen til Indretning af Fisketrapper m. v., i hvilket Tilfælde de paagældende først kunne forlange Regulativet ophævet efter 3 Aars Forløb. I Stedet for et Flertal kan dog ogsaa et Mindretal af $\frac{2}{5}$ af de fiskeriberettigede fremkalde Regulativ og samles Ophævelse, saafremt det omtalte Mindretals Berettigelse omfatter mindst $\frac{2}{3}$ af det samlede Fiskevand.

Regulativerne skulle indeholde en bestemt Angivelse af, hvor stor en Del af de vedkommende Vandløb med tilhørende Tilløb og Søer de skulle omfatte, og kan der i samme bestemmes, at de endvidere ud for Steder, hvor Åers eller Bækkes naturlige eller ved Kunst frembragte løb i Havet eller Fjordene findes ved almindelig lavest Vandstand, skulle omfatte et Bælte paa 50 Favne (94 Meter) og ud fra Udløbets Midtpunkt og til Siderne fra hver af Vandløbets Bredder.

I øvrigt kan der i Regulativet under Iagttagelse af i denne Lov fastsatte almindelige Regler optages nær-

26 Marts. mere Bestemmelser om Maaden, hvorpaa Fiskeriet maa udøve *Nr. 63.* om, hvilke Redskaber der hertil maa bruges eller skulde være forbudte, om disse Redskabers Indretning, om Tid for Fiskeriets Udøvelse, om Fredning af Fisk, ogsaa andre Arter end de i §§ 7 og 8 nævnte, om Ordning af Tilsynet med Overholdelsen af Regulativets Forskrifter saavel om de hertil saa vel som overhovedet til Udførelsen af de ved Regulativet foreskrevne Foranstaltninger medgaaende Udgifters Fordeling paa de til Fiskeriet berettigede. Ved Regulativ kan ligeledes træffes Bestemmelse om Anbringelse af Gitre til Forhindring af Fiskenes Opgang i Rander og Grøfter ved Engvanding- eller andre Anlæg, hvis et Antal af de fiskeriberettigede, som foran nævnt, formener, at Fiskeriets Opgang i Anlægget er til Skade for Fiskebestanden, altsaa saa vidt Overenskomst kan naas med de i Vandets Benyttelse interesserede Jordbrugere eller dog med et saadant Antal af disse, der repræsenterer mindst Halvdelen af det paaagældende Areal. Saafremt faste Opsynsmænd ansættes tilkommer der dem i deres Bestillings Udøvelse samme Forskyttelse og have de lige over for dem, der antræffes i Overtrædelse af denne Lovs Bestemmelser, samme Rettigheder som Politiets Betjente. Undtagelsesvis skal Landbrugsministeren kunne stadfæste saadanne Regulativer, hvor Bestemmelserne i §§ 6 og 7 delvis ophæves, og ligeledes hvor rationelt Fiskeri drives i et i Enkeltmands, et Selskab eller en juridisk Persons Eje værende Fiskevand, kun fritage helt eller delvis fra disse Regler.

§ 10. Landbrugsministeren skal være boretiget til videnskabeligt Ojemed til bestemte Personer og paa en begrænset Tid at meddele Undtagelser fra Bestemmelserne i nærværende Lovs §§ 6—8 og fra de tilsvarende Bestemmelser i de i Henhold til § 9 udfærdigede Regulativer.

§ 11. Overtrædelser af de i denne Lov givne Forskrifter samt af Bestemmelserne i de i Henhold til samme udfærdigede Regulativer straffes, for saa vidt ikke Gerningen efter sin Beskaffenhed medfører højere Straf, med Bøder indtil 400 Kr. og kun under særdeles formildende Omstændigheder ringere end 10 Kr. Med lige Straf, dog kun under formildende Omstændigheder med ringere Bøde end 20 Kr., anses under sam-

Forudsætning den, som uberettiget fisker i anden Mands *26 Marts.*
Fiskevand eller paa et Sted, hvor anden Mand er enebe- *Nr. 63.*
rettiget enten til Fiskeri i det hele eller til den paagældende
Art af Fiskeri. Er det ulovlige Fiskeri udøvet efter Solens
Nedgang og før dens Opgang eller paa Søn- og Helligdage,
eller har den paagældende ifølge Forlig eller Dom paadraget
sig Straf for ulovligt Fiskeri i de sidste 3 Aar, forinden
den Overtrædelse, for hvilken han nu tiltales, har fundet
Sted, kan Bøden ikke sættes ringere end til 50 Kr., men
i øvrigt skal der ved Bødens Bestemmelse som skærpene
Moment særlig tages Hensyn til, om det ulovlige Fiskeri
er udøvet af flere i Forening, om paagældende ved Antræf-
felsen har udvist Trods eller Opsætsighed mod den fiskeri-
berettigede eller den, der optræder paa dennes Vegne, eller
om han forhen har gjort sig skyldig i nogen i nærværende
Lov omhandlet Forseelse, eller om Fiskeriet er udøvet i
større Omfang.

Den, der 2 Gange ved Dom eller Forlig har været
anset for ulovligt Fiskeri og 3dje Gang inden 5 Aars Forløb
fra sidste Doms eller Forligs Datum atter gør sig skyldig i
ulovligt Fiskeri, skal tillige dømmes til at have forbrudt de
af ham under det ulovlige Fiskeri anvendte Fiskeredskaber,
til Fordel for den Kommunes Kasse, hvor Forseelsen er
begaaet. Kunne Fiskeredskaberne ikke skaffes til Veje, eller
kunne de af anden Grund ikke forbrydes, skal vedkommende
i Stedet for dømmes til at betale til samme Kasse et af
Retten efter den antagelige Værdi af Redskaberne bestemt
Beløb.

Dersom Overtrædelsen bestaar i Brug af et Fiskeredskab,
der enten i det hele eller for en Del er ulovligt, bliver dette
eller den ulovlig befundne Del deraf at konfiskere til Fordel
for den Kommunes Kasse, hvor Forseelsen er begaaet. Kon-
fiskationen skal ogsaa finde Sted, naar Sagen afgøres uden
Dom.

§ 12. Den, som uberettiget har fisket i anden Mands
Fiskevand eller paa Steder, hvor anden Mand er eneberet-
tiget enten til Fiskeriet i det hele eller til den paagældende
Art af Fiskeri, skal foruden at erstatte den fiskeriberettigede

26 Marts. al den Skade, han i øvrigt herved maatte have lidt, være Nr. 63. pligtig at betale ham Værdien af de fangede Fisk, for saavidt de ikke i ufordærvet Stand kunne afleveres til han og han ønsker at modtage dem, eller, saafremt Oplysning om Værdien af den gjorte Fangst ikke kan tilvejebringes 10 Kr. for hver Gang Vaad ulovligt har været kastet og 5 Kr. for hvert Etmaal, hvori andet Redskab har været ulovlig benyttet.

§ 13. Overtrædelser af Bestemmelserne i denne Lovs §§ 2, 5, 6, 7, 8 og i de i Henhold til § 9 udfærdigede Regulativer forfølges som offentlige Politisager. Ligeledes skulle Sager angaaende uberettiget Fiskeri i anden Mandes Fiskevand, naar det begæres af den eller de paagældende fiskeriberettigede, behandles som offentlige Politisager, men staar det ogsaa den fiskeriberettigede frit for selv at paatale Sagen, der da bliver at behandle som privat Politisag. Er Sagen en Gang paabegyndt som privat Politisag, kan den ikke begæres optaget som offentlig Sag. Er den paagældende Overtrædelse begaaet i et Vand, der danner Skel mellem to eller flere Jurisdiktioner, anlægges offentlig eller privat Sag ved en af disse efter henholdsvis det offentlige eller Sagsøgerens Valg.

Paatale til Strafansvar efter nærværende Lov maa ikke finde Sted, naar der er forløbet et Aar, efter at Forseelser er begaaet.

Bøderne efter denne Lov tilfalde Kommunens Kasse i den Kommune, hvor Forseelsen, der har givet Anledning til Sags Anlæg, er begaaet.

§ 14. Alle om Ferskvandsfiskeriet hidtil gældende almindelige Lovbestemmelser skulle være ophævede fra den Dag, nærværende Lov træder i Kraft.

§ 15. Denne Lov, der ikke gælder for Færøerne træder i Kraft 3 Maaneder efter dens Kundgørelse i Lovtidende.

Hvorefter alle vedkommende sig have at rette.

26 Marts. Lov om Handel med Gødnings- og Foderstoffer.
Nr. 64. (Landbrugsministeriet).

Vi Christian den Niende, o. s. v. G. v.: Rigs-*26 Marts.*
gen har vedtaget og Vi ved Vort Samtykke stadfæstet *Nr. 64.*
lgende Lov:

§ 1. Ved Handel paa Levering om industrielt be-
ndlede Handels-Gødninger i Partier paa 200 Pd. og der-
er af een Sort skal Sælgeren i ethvert Dokument angaaende
indelens Indgaaelse (Slutseddel, Bestillingsseddel eller lig-
nde), som forelægges Køberen til Underskrift, give denne
dennævnte Oplysninger. Oprettes intet skriftligt Dokument
den saadan Handels Afslutning, skal Sælgeren være for-
gtet til senest ved Leveringen at udstede nedenfor nævnte
rantidokument indeholdende de anførte Oplysninger.

Ved al anden Handel om Partier af ovennævnte Stør-
se skal Sælgeren ved Leveringen overgive Køberen et
riffligt Dokument (Regning, Faktura eller lignende), hvori
samme Oplysninger gives, medmindre andet er vedtaget
illem Parterne, i hvilken Henseende Bevisbyrden paahviler
lgeren.

De Oplysninger, som skulle gives, ere følgende:

1. Sælgerens og Køberens Navn eller Firma.
2. Varens Pris.
3. Varens Navn, der ikke i nogen Henseende maa være
vildledende med Hensyn til Varens Beskaffenhed.
Antyder Navnet, at Gødningen stammer fra bestemte
Raastoffer, skal den være udelukkende tilvirket af
disse, medmindre det udtrykkelig angives, hvilke andre
Stoffer der ere tilsatte. Forekommer Kvælstof i organisk
Forbindelse, skal Kvælstofkilden angives. Er Sand
eller andre som Gødning værdiløse Stoffer tilsatte, skal
dette ligeledes angives med Tilføjelse af, hvilken Pro-
centmængde der er tilsat deraf.
4. Indholdet af Plantenæringsstoffer angivet procentvis
under efterfølgende Betegnelser:
 - a) Kvælstof i Salpetersyre.
 - b) — i Ammoniak.
 - c) — i organisk Forbindelse.
 - d) Vandfri Fosforsyre, som er opløselig i Vand.
 - e) Vandfri Fosforsyre, som er opløselig i citronsur
Ammoniak.

26 Marts.
Nr. 64.

- f) Vandfri Fosforsyre, som ikke er opløselig i Vand eller citronsur Ammoniak.
- g) Kali, som er opløselig i Vand.
- h) Kalk.
- i) Vandfri Gibs.

Andre Betegnelser for Indholdet af Plantenæringsstoffer end de under a.—i. nævnte maa ikke anføres i Prislister, Cirkulærer, Avertissementer eller lignende, eller heller maa i saadanne Minimalgarantien ved enkelte Betegnelse angives med mere end et enkelt Tilfælde.

Ved de ommeldte Angivelser i Procent kan et forbehold stemt opgivet Spillerum forbeholdes.

Sælgeren skal ved sin Underskrift paa fornævnte Indtægtskunder kumenter garantere for de givne Oplysningers Rigtighed, og for, at Varen er i normal tør og for Anvendelsen behørfigt findelt Tilstand.

§ 2. Ved Handel om industrielt behandlede Foderstoffer i Partier paa 200 Pd. og derover af een Sort skal Sælgeren, medmindre andet er vedtaget, i hvilken Henseende Bevisbyrden paahviler ham, ved Leveringen overgive Køber et skriftligt Dokument (Regning, Faktura eller lignende), hvori opgives:

1. Sælgerens og Køberens Navn eller Firma.
2. Varens Pris.
3. Varens Navn, der, for saa vidt Varen er tilvirket af et enkelt Raastof, skal indeholde dette Raastofs Navn.
4. Raastoffernes Navne, for saa vidt Varen er tilvirket af flere Raastoffer.
5. Varens Renhedstilstand. Naar intet Forbehold i sin Henseende er taget, forudsættes, at Varen er tilvirket uden udelukkende af det eller de angivne Raastoffer i den angivne Renhedstilstand, i hvilken disse gaa i Handelen som god reel Handelsvare.
6. Ved Foderkager, om disse ere slaaede af skalholdige eller afskallede Frø.
7. Saafremt Foderstoffet sælges med Garanti for et bestemt Indhold af Næringsstoffer, skal angives procentvis — eventuelt med et bestemt Spillerum —:

- a) Mængden af kvælstofholdige Stoffer,
 b) Mængden af Fedt,
 c) for Klid og andre stivelselige Foderstoffer tillige
 Mængden af kvælstoffri Ekstraktstoffer.

26 Marts.

Nr. 64.

Om dem af de anførte Forhold, for hvilke Sælgeren ikke vil garantere, skal han anføre, at de ere ham ubekendte; i øvrigt garanterer han ved sin Underskrift for de givne Oplysningers Rigtighed, og, naar intet udtrykkeligt Forbehold derimod er taget, for, at Varen er fri for saadanne Stoffer, som maa anses for at være skadelige for Kreaturer, og i god Kondition, hvorved forstaaes, at den ikke er muggen, midret, harsk eller branke.

§ 3. Ved Landbrugsministerens Foranstaltning udgives Handelen trykte Blanketter, der kunne benyttes ved Udtedelsen af de i §§ 1 og 2 omhandlede Dokumenter.

Garantidokumentet er ikke stempelpligtigt.

Skulde det ved Fremkomsten af ny Gødnings- eller Foderstoffer eller ved ny Analyseringsmetoders Opkomst vise sig nødvendigt, at de foranstaaende Regler for Garantidokumentets Indhold suppleres eller ændres, skal dette kunne ske paa Landbrugsministerens Foranstaltning.

§ 4. Emballagen, hvori Handelsgødning udleveres eller sendes, skal være forsynet med et paahæftet eller paamaalet lærke, der tydeligt og forsvarligt angiver:

1. Varens Navn.
2. Indenlandsk Fabriks eller ved udenlandsk Fabrikat det sælgende Firmas Navn.
3. Indholdsgarantien efter Salgsdokumentet, for saa vidt et saadant er udstedt.

Landbrugsministeren træffer nærmere Bestemmelser om lærkernes Størrelse og Tekst.

§ 5. Prislister, Cirkulærer, Avertissementer og lignende angaaende de i denne Lov omhandlede Varer maa ikke indeholde saadanne urigtige Angivelser om de udbudte Varers Indhold og Beskaffenhed, som tilsigte at tillægge dem større Brugsværdi, end den har.

§ 6. Enhver Køber, til hvem et Garantidokument i

26 Marts. Henhold til §§ 1 og 2 er udstedt, er berettiget til at indsende Nr. 64. Prøver af de leverede Varer til Undersøgelse ved offentlig Foranstaltning, jfr. § 7, dog under Iagttagelse af følgende Regler ved Prøveudtagningen:

1. Ved direkte Levering af Varen fra Sælger til Køber udtages Prøverne i begge Parter eller deres Repræsentanters Overværelse, forinden Varen udleveres til Køberen. Af hvert Vareparti udtages tre Prøver, de hver for sig indpakkes tilligemed en af Parterne eller deres Repræsentanter underskreven Seddel, hvori angives Sted og Tid for Prøveudtagningen samt henvises til det til Køberen ifølge Lovens §§ 1 eller 2 udstedt Dokument. Emballagen forsynes med et tydeligt Mærk og forsegles, hvorefter hver af Parterne faar en af Prøverne, medens en Prøve direkte og uopholdelig indsendes til Undersøgelse tilligemed Garantidokumentet i Original eller bekræftet Afskrift.
2. Ved Forsendelse af Varen med Jærnbane eller Ski eller paa anden Maade, skal Udtagningen, for saa vidt ikke anderledes er aftalt mellem Parterne, ske snarest muligt og senest 3 Dage efter, at Køberen er underrettet om Varens Ankomst. Er Sælgeren eller den Repræsentant for denne til Stede ved Varens Udlevering forholder sig i Overensstemmelse med de under 1. angivne Regler. Er dette ikke Tilfældet, iagttages følgende Fremgangsmaade:

Forinden Køberen eller dennes Repræsentant forlanger Varen udleveret efter det modtagne Fragtbrev tilkalder han, for saa vidt Leveringsstedet ikke er i Kjøbenhavn, tvende uvillige Mænd, der gøres bekendt med Fragtbrevets Indhold og overvære Varens Udlevering i Henhold til samme; den ene af disse Mænd skal være den, som Sælgeren har udpeget, for saa vidt Køberen for Varens Udlevering har faaet Meddelelse herom. Umiddelbart efter Udleveringen foretages Prøveudtagningen i Vidernes Nærværelse. Der udtages tre Prøver af hver Varesort, disse Prøver indpakkes hver for sig tilligemed en af Vidnerne under

skreven Seddel, hvori angives Parternes Navne, Sted *26 Marts.* og Tid for Prøveudtagningen samt henvises til det til *Nr. 64.* Køberen ifølge Lovens §§ 1 og 2 udstedte Dokument, hvorefter Emballagen forsynes med Mærke og forsegles. Umiddelbart efter Prøveudtagningen udfærdiges af Vidnerne en skriftlig Bevidnelse, der skal indeholde Oplysning om Sælgerens og Køberens Navne, Varens Navn, saaledes som dette er angivet i Garantidokumentet, Garantidokumentets og Fragtbrevets Dato, Sted og Tid for Prøveudtagningen samt om, hvorvidt den i nærværende Paragraf foreskrevne Fremgangsmaade ved Udtagningen er iagttaget. Ved emballerede Varer angives derhos det samlede Antal Kolli og Antallet af de Kolli, hvoraf Prøver ere udtagne, samt for saa vidt Emballagen har været lukket med Segl eller Plombe, hvorvidt Lukkerne ved Prøveudtagningen vare urørte, og endvidere, hvorvidt Kollierne vare ubeskadigede, eller om de bare Spor af at have lidt Skade ved Fugtighed eller paa anden Maade under Transporten.

Køberen beholder en af de udtagne Prøver; af de to andre afsendes uopholdeligt den ene til Sælgeren og den anden til Undersøgelse tilligemed den af Vidnerne udfærdigede Bevidnelse og Garantidokumentet eller en bekræftet Genpart af dette.

Er Leveringsstedet for Varen Kjøbenhavn, udtages Prøverne af en af Kjøbenhavns Grossererersocietets Komite udnævnt sagkyndig og uvillig Mand, der har at følge den under Punkt 1 anførte Fremgangsmaade.

Trykte Blanketter til Brug ved Udfærdigelsen af ovennævnte Bevidnelse foranstaltes udgivne i Handelen af Landbrugsministeren.

3. Den udtagne Prøve skal være en Gennemsnitsprøve af det paagældende Parti, dog saaledes, at der ikke udtages Prøver af Kolli, der have lidt Overlast eller bære Spor af at have lidt Skade ved Fugtighed eller paa anden Maade under Transporten. Ved emballerede Varer skal Udtagningen, for saa vidt Leveringen kun omfatter 5 Kolli eller derunder, ske af hvert Kollo;

26 Marts.
Nr. 64.

ved større Leveringer aabnes mindst 10 pCt. og i intet Tilfælde under 5 Kolli til Udtagning. Prøverne fra de enkelte Kolli sammenblandes, saaledes at der fremkommer en ensartet Blanding, hvorefter Gennemsnitsprøven udtages. Ved Varer, der forsendes uden Emballage, udtages Prøver af Partiet paa vilkaarligt valgte Steder. Nærmere Regler for Maaden, hvorpaa Prøverne skulle udtages, fastsættes af Landbrugsmi-
nisteren.

§ 7. Den i § 6 ommeldte Undersøgelse foretages efter nærmere fastsatte Regler og Takster af de analytisk-kemiske Laboratorier, med hvilke Landbrugsmi-
nisteren træffer Overenskomst.

Findes Varen efter den i Medfør af § 6 indsendte Prøve at være af ringere Kvalitet end garanteret, afholdes Omkostningerne ved Undersøgelsen af Statskassen mod Regres til Sælgeren. I andre Tilfælde bæres Omkostningerne halvt af Køberen og halvt af Statskassen.

Vedkommende Laboratoriums Kendelse om Gødningers eller Foderstoffers Indhold og Beskaffenhed meddeles hurtigst muligt Parterne og er bindende for disse, medmindre den indankes i Overensstemmelse med nedenstaaende Regler.

Saavel Køber som Sælger kan i et Tidsrum af 10 Dage, efter at der af Laboratoriet er tilstillet ham Underretning om den af samme trufne Afgørelse, indanke denne for den kgl. Veterinær- og Landbohøjskole. Saadan Indankning skal ske ved en til Højskolen inden Udløbet af nævnte Frist afsendt skriftlig Begæring, der ledsages af Laboratoriets Kendelse eller en bekræftet Genpart af samme samt af den hos vedkommende Part beroende Prøve. Samtidig skal skriftlig Meddelelse om Indankningen sendes til Modparten og til det paagældende Laboratorium, der snarest muligt efter Modtagelsen af saadan Meddelelse skal tilstille Landbohøjskolen samtlige ved Laboratoriet beroende Dokumenter vedrørende den foreliggende Sag.

Afsendelsen af Begæringen til Landbohøjskolen og Meddelelserne om Indankningen skulle ske ved anbefalet Brev. Findes Indankningen ikke at være sket i rette Tid

er i øvrigt ikke i Overensstemmelse med foranførte Regler, 26 Marts. iser Højskolen Sagen, og Underretning herom tilstilles Nr. 64. aks vedkommende Part, der i Løbet af 8 Dage derefter i indanke denne Afgørelse for Landbrugsministeren.

Naar Sagen paa foreskreven Maade er indbragt for landbohøjskolen, optages den af Højskolen til fornyet Underretning og Afgørelse, hvilken Afgørelse er bindende for Parterne og hurtigst muligt meddeles disse.

De ved Sagens fornyede Prøvelse forårsagede Udgifter betales af den Part, der har indanket Sagen, saafremt den indankede Afgørelse stadfæstes eller forandres til Fordel for den indankende Part. I modsat Fald udredes disse Udgifter af Statskassen. Dog blive Udgifterne ved den fornyede Prøvelse betalt af den indankende Part, vel som Omkostningerne ved den foran omhandlede Sags Undersøgelse Statskassen uvedkommende, naar Underretningen hidrører fra en Handel imellem handlende indbyrdes og imellem handlende og Fabrikanter.

Til Afholdelse af Landbohøjskolens Udgifter i Henhold til nærværende Lovs Bestemmelser optages det fornødne af Pengebeholdningen paa Finansloven.

Naar et Statslaboratorium er oprettet, ville de i denne Sag omhandlede Undersøgelser kunne foretages af dette Laboratorium, og den bindende Virkning for Sælger og Køber, og Indankningen af de private Laboratoriers Afgørelse skal da ske af Statslaboratoriet under Iagttagelse af foranførte Regler.

Undersøgelse af Prøver ved offentlig Foranstaltning kan kun anføres, naar det af de med Prøven tilsendte Dokumenter fremgaar, at de foreskrevne Regler for Prøveudtagningen have været iagttagne. Afvises i Henhold til en indsendt Prøve, har vedkommende Laboratorium sendt Underretning derom til den paagældende Køber, kan indanke den truffne Afgørelse for Landbrugsministeren.

Fremkommer der ved Laboratoriernes Undersøgelser tvivl om, at en Forfalskning af Varen har fundet Sted, skal Indberetning herom ske til Landbrugsministeren, at han kan afgøre, hvorvidt der er Grund til at træffe Foranstaltning til Sagens Forfølgning af det offentlige.

26 Marts. § 8. De i denne Lovs §§ 1, 2, 6 og 7 givne B Nr. 61. stemmelser forandre ikke de gældende Regler om, hvem Parterne der bærer Risikoen for Varens Værdiforringel eller Undergang under Transporten.

§ 9. Har Sælgeren underkastet sig Afgørelse ved Voldgift i Henhold til denne Lov af alle Spørgsmaal om Handelens Tilbagegang eller om Erstatning paa Grund Mangler ved den leverede Vare, er hver af Parterne berettiget til at fordre disse Spørgsmaal afgjorte ved saadan Voldgift.

For den ommeldte Voldgift fastsættes følgende Regler.
Hver af Parterne vælger en Voldgiftsmand. Undlad en af Parterne, efter dertil af Modparten at være opfordret inden 4 Dage at træffe Valg, vælger Modparten begge Voldgiftsmænd.

Kunne Voldgiftsmændene ikke blive enige om Afgørelse vælge de en Opmand, der da afgør Tvisten. Kunne de ikke blive enige om Valget af en Opmand, udnævnes en Opmand af Retten i den Jurisdiktion, hvori Køberen bor (i Køberens havn Sø- og Handelsretten). Samtidig med Udnævnelse fastsætter Retten det fornødne om Betaling til Opmanden for Hvervets Udførelse.

Parterne ere pligtige til at meddele Voldgiftsmændene (Opmanden) enhver Oplysning Sagen vedrørende, der af disse forlanges, og at overlevere dem samtlige til Sagen hørende Dokumenter. Tilsidesættelse af denne Forpligtelse har til Følge, at Modpartens Angivelser paa det paagældende Punkt lægges til Grund ved Sagens Afgørelse.

Voldgiftsmændene (Opmanden) ere under Ansvar efter almindelig borgerlig Straffelovs § 139 pligtige til ikke meddele uvedkommende Underretning om, hvad de i Medfør af deres Hverv erfare om de paagældende Forhold.

Kendelsen, der skal afgives skriftlig, skal tillige indeholde en Afgørelse af, hvem af Parterne det paahviler at afholde de med Voldgiften eventuelt forbundne Omkostninger.

Er Kendelse ikke afsagt inden 4 Ugers Forløb fra den Dag at regne, da Voldgiftsmændene (Opmanden) ere udnævnte, staar det enhver af Parterne frit at indbringe Sagen for Domstolene.

§ 10. Ved Indførsel fra Udlandet af de i denne Lov omhandlede Varesorter skulle de i §§ 1 og 2 ommeldte Blanketter benyttes, for saa vidt Varerne sendes til andre end handlende eller Fabrikanter. Toldvæsenet paaser, at fra Udlandet ankommende Varer, der ikke ere ledsagede af saadanne Blanketter i behørig udfyldt Stand, ikke udleveres, medmindre Modtageren for Toldvæsenet godtgør, at han er handlende eller Fabrikant.

§ 11. Den, der forfalsker de i nærværende Lov omhandlede Varer eller forvansker Prøver, hvorefter Spørgsmaal om Varernes Kontraktmæssighed skal afgøres, straffes efter alm. borgerl. Straffelovs § 278, 1ste Stykke, uden Andelse af nævnte Paragrafs 2det Stykke.

Den, der i svigagtigt Øjemed i de i nærværende Lovs § 1 og 2 omhandlede Dokumenter giver urigtige Oplysninger, straffes efter samme Paragraf i Straffeloven, saaledes at efter Forseelsens Beskaffenhed henholdsvis Paragraffens 1ste eller 2det Stykke kommer til Anvendelse.

Den, der i Strid med nærværende Lov undlader i rette Tid eller paa behørig Maade at udstede de i Lovens §§ 1 og 2 omhandlede Dokumenter eller overtræder Forskrifterne i Lovens §§ 4 og 5, straffes med Bøder, der tilfalde Statsassen. Under samme Ansvar paahviler det den udenlandske Sælgers her i Landet værende Agent, gennem hvem en Udsalgsmand om de i denne Lov omhandlede Varer er bragt i Landet eller fuldbyrdet, at drage Omsorg for, at de i Lovens § 1 og 2 givne Forskrifter følges.

§ 12. Sager angaaende Straf efter § 11, 3dje Stykke, behandles som offentlige Politisager.

§ 13. Denne Lov, der ikke gælder for Færøerne, træder i Kraft den 1ste Januar 1899, men finder dog ikke Anvendelse paa de Handler, der ere indgaaede inden Lovens Krafttræden.

Hvorefter alle vedkommende sig have at rette.

Lov om Begunstigelser for landøkonomiske Foreningsforeninger. (Landbrugsministeriet). 26 Marts. Nr. 65.

Vi Christian den Niende, o. s. v. G. v.: Rigs-

26 Marts. dagen har vedtaget og Vi ved Vort Samtykke stadfæste
 Nr. 65. følgende Lov:

§ 1. Naar mindst 50 Landbrugere i en Amtsrads kreds med tilsammen mindst 500 Stykker Hornkvæg ønsk at danne en Forskudsforening overensstemmende med denn Lov, have de derom at henvende sig til Amtsradet me Anmodning om at udnævne en Mand til at organisere For eningen. Amtsradet skal da snarest muligt hertil udnævne en landbrugskyndig Mand, som tillige skal være Forman for Foreningens Bestyrelse. Andragerne have Ret til a bringe en Mand i Forslag til denne Post.

I Forbindelse dermed udvælger Amtsradet 4 af An dragerne til i Forening med Formanden at udgøre den fore løbige Bestyrelse. Denne har uopholdelig at iværksætte de fornødne for at søge Foreningen dannet. Naar et tilstræk keligt Antal Medlemmer er anmeldt, foranlediger den fore løbige Bestyrelse, at Udkast til Vedtægter forelægges t Vedtagelse paa en Generalforsamling samt at der foretage Valg i Henhold til Bestemmelserne i næste Paragraf.

§ 2. Regeringen bemyndiges til at meddele Stad fæstelse paa Vedtægter for landøkonomiske Forskudsfor eninger samt tilstaa disse Foreninger de nedenfor i § nævnte Begunstigelser, naar Foreningernes Vedtægter inde holde følgende Bestemmelser:

- a. Foreningens Formaal skal udelukkende være at yde d i Foreningen som Medlemmer optagne Landbrugere mid lertidige Driftslaan til Dækning af Avlsbrugets løbend Driftsudgifter.
- b. Intet Medlem af Foreningen maa være Medlem af andr i Henhold til denne Lov oprettede Forskudsforeninge
- c. Optagelsen som Medlem skal ske ved en med kvalif ceret Flertal tagen Beslutning af Bestyrelsen.
- d. Ved Optagelsen ansætter Bestyrelsen det vedkommend Medlems Avlsbrug til en Laaneværdi, der angives so det Antal store Kreaturer (stort Hornkvæg), der no malt kan holdes paa den paagældende Ejendom. D staar vedkommende Landbruger frit for at indtræde f en mindre Laaneværdi end den, hvortil Bestyrelsen h

ansat hans Avlsbrug, i hvilket Tilfælde dog Laanevær- *26 Marts.*
dien ligeledes bestemmes efter et vist Antal store Krea- *Nr. 65.*
turer.

Ved Optagelsen skal ethvert Medlem yde et Indskud af mindst 1 Kr. pr. Kreatur. Dette Indskud, der kan betales afdragsvis i Løbet af 1 Aar, forrentes ikke og tilfalder Foreningens Reservefond.

Ethvert Medlem skal have Ret til — saa vidt Midlerne tilstrække — i Løbet af hvert Regnskabsaar af Foreningen at faa Driftsforskud indtil 50 Kr. pr. ansat Kreatur. Laanenes Størrelse bestemmes dog nærmere af Bestyrelsen. Intet Medlems samlede Laan maa overstige 3,000 Kr. i alt.

Driftsforskuddene kunne ikke ydes for længere Tid end 9 Maaneder. Tillægslaan kunne ydes indtil den i Litr. f. fastsatte Grænse. Bortset herfra kan der ikke tilstaaes et Medlem Laan forinden en Maaned efter, at det eller de ham tidligere tilstaaede Laan, som ere forfaldne, ere tilbagebetalte. Laanene skulle ydes kontant og uden Provision eller anden Udgift for Laantageren samt mod Udstedelse af almindeligt Gældsbevis.

Bestyrelsen fastsætter Rentefodens Størrelse. Denne skal være ens for alle Medlemmer og maa ikke overstige $4\frac{1}{2}$ pCt. p. a.

Foreningen skal styres af en ulønnet Bestyrelse, der bestaar af en Formand og 4 andre Medlemmer. De sidste vælges af Generalforsamlingen, paa hvilken samtlige Medlemmer have Stemmeret. Formanden udnævnes af Amsraadet ifølge Forslag af de valgte Medlemmer. For Deltagelse i Bestyrelsesmøderne kan der tilstaaes Medlemmerne Dagpenge, dog ikke over 2 Kr. til hver. Bestyrelsesmedlemmerne skulle med Undtagelse af Formanden være Medlemmer af Foreningen. Generalforsamlingen vælger endvidere 2 Revisorer, der ligeledes skulle være ulønnede; ere de ikke Medlemmer af Foreningen, kan der dog med Landbrugsministerens Samtykke tillægges dem et fast aarligt Vederlag. Regnskabsføreren kan lønnes med et fast aarligt Vederlag

26 Marts.
Nr. 65.

uden Adgang til Tantième eller lignende uvisse Indtægter.

- k. Det ved Regnskabsaarets Slutning fremkomne Overskud skal henlægges til et Reservefond, hvortil ogsaa de indbetalte Medlemsindskud henlægges samt Fondets egne Renter og mulige Gaver. Reservefondet udreder Tilbagebetaling af Indskud efter Litr. n. og kan tjene subsidiær Dækning af lidte Tab efter de nedenfor under Litr. l. anførte Regler.
- l. Det ved et Regnskabsaars Slutning fremkomne Tab (Underskud) skal straks fordeles paa Medlemmerne i Forhold til den Laaneværdi, for hvilken vedkommende er indtraadt. Herefter paalægges det forlods Medlemmerne til Dækning af Tabet at udrede indtil 50 Ø. pr. Kreatur, hvorpaa Reservefondet tilskyder Resten, dog at det ikke derved maa nedbringes til under 50 Ø. pr. ansat Kreatur. Et eventuelt større Tab maa derfor dækkes ved yderligere Tilskud fra Medlemmernes Side. Foreningernes Tilgodehavende hos Medlemmerne kan inddrives ved Udpantning.

Foreningerne have Ret til i deres Vedtægter at bestemme, at hvor Bestyrelsen har nægtet et Medlem en Del af det begærede Laan, kan der ikke paalægges vedkommende et større Beløb til Dækning af Tab end hvad der staar i Forhold til Størrelsen af det herved bevilgede Driftsforskud.

De under dette Litra nævnte ekstraordinære Tilskud fra Medlemmerne til Dækning af Tab forrent ikke og tilbagebetales kun i det i Litr. m. anførte Tilfælde.

- m. Reservefondet maa ikke overstige 10 Kr. pr. ansat Kreatur. Naar dette Maksimum er naaet, kunne Indtægter, som ellers tilfaldt Reservefondet, med Landbruksministerens Samtykke anvendes til hel eller delvis Tilbagebetaling af ydede ekstraordinære Tilskud (Litr. l.). I øvrigt anvendes de til Dannelsen af et Grundfond, hvis Renter efter Generalforsamlingens Bestemmelse kunne anvendes enten til Nedsættelse af Renterne

Forskudslaanene eller til Fremme af landøkonomiske 26 Marts.
Øjemed i vedkommende Kreds. Nr. 65.

Udmeldelse af Foreningen skal kunne ske til enhver Tid, dog at det udmeldte Medlem først løses for Ansvar over for Statskassen og Foreningen, naar samtlige Laan, der ere stiftede forinden Udmeldelsen, ere tilbagebetalte. Medlemsindskuddene maa kun tilbagebetales, naar Udtredelse skyldes Dødsfald eller Opgivelse af det paa-gældende Avlsbrugs Drift.

Foreningens Kassebeholdning skal altid holdes anbragt i en Sparekasse eller Bank, saaledes at Pengene kun kunne udbetales mod Kvittering eller Anvisning af Bestyrelsen, saa vidt mulig direkte til Laantagerne.

Ingen Forandring maa foretages i Foreningens Vedtægter uden Landbrugsministerens Samtykke.

Foreningen er pligtig at meddele Ministeren alle de Oplysninger, som han maatte forlange angaaende Foreningens Virksomhed og Forhold, samt underkaste sig Ministerens Tilsyn med, at Foreningen ledes i Overensstemmelse med nærværende Lov og de for Foreningen udfærdigede Vedtægter.

En Forenings samlede Laaneværdi (Litr. d.) maa ikke uden Ministerens Samtykke overstige 10,000 Kreaturer eller være mindre end 1,000.

Til Foreningens Opløsning kræves, at et Flertal af samtlige Medlemmer paa 2 med 4 Ugers Mellemrum afholdte Generalforsamlinger stemmer derfor. De Generalforsamlinger, der beslutte Foreningens Opløsning, tage under Forbehold af Landbrugsministerens Godkendelse Bestemmelse om Formuens Anvendelse. Ekstraordinære Tilskud kunne tilbagebetales, for saa vidt de paagældende ved Foreningens Opløsning endnu ere Medlemmer af Foreningen; i øvrigt kan Formuen kun anvendes i landøkonomiske Øjemed inden for Amtsraadskredsen eller til velgørende Stiftelser, der omfatte Landbostanden i Landsdelen.

§ 3. De Begunstigelser, der kunne meddeles de her indlede Forskudsforeninger, ere følgende:

- 26 Marts. a. De til Forskudsforeningerne af Medlemmerne udstedte
 Nr. 65. Gældsfor skrivinger kunne udstedes paa ustempet Papir
- b. Forskudsforeningerne kunne af Statskassen faa som Driftskapital hver et Laan, der som Maksimum maa udgøre 30 Kr. pr. ansat stort Kreatur. Disse Laan der udbetales kontant, forrentes med 3 pCt. p. a. — Laanene skulle tilbagebetales, dersom Foreningen standser sin Udlaansvirksomhed, og i ethvert Fald ved Udløbet af det 10de Aar efter Lovens Ikrafttræden. For Laanenes Tilbagebetaling hæfte Medlemmerne over for Statskassen i Forhold til Laaneverdien, og Beløbene kunne inddrives ved Udpantning. Foreningen er derhos pligtig at tilbagebetale af Laanet, hvad dette ved et Regnskabsaars Slutning maatte udgøre mere end 30 Kr. pr. ansat Kreatur. Reservefond og Grundfond hæfte forlods for Foreningens Forpligtelser til Statskassen.

§ 4. Statens Udlaan ifølge denne Lov maa ikke overstige 5 Millioner Kroner.

§ 5. Skønner Landbrugsministeren, at en Forskudsforening ikke længere opfylder denne Lovs Betingelser eller ikke styres paa vedtægtsmæssig Maade, eller at Misligheder i Styrelsen ere til Stede, kan han standse Foreningens Virksomhed, indkræve Statskassens Tilgodehavende efter Reglerne i § 3 b. og træffe Bestemmelse om Afviklingen af Foreningens Pengeforhold og om Anvendelsen af Foreningens Formue.

§ 6. Landbrugsministeren fastsætter de nærmere Regler for det Tilsyn, som der vil være at føre med, at Foreningerne anvende Laanene paa vedtægtsmæssig Maade, a forfaldne Forskudsloaen ere tilbagebetalte Foreningerne, og at disse i det hele taget virke i Overensstemmelse med de i nærværende Lov fastsatte Regler og de stadfæstede Vedtægter. — De til Lønning af et saadant Tilsyn samt til Rejseomkostninger og Dagpenge for Tilsynet medgaaend Beløb fastsættes ved de aarlige Finanslove.

Denne Lov gælder ikke for Færøerne.

Hvorefter alle vedkommende sig have at rette.

Vedtægt, hvorved bestemmes, hvad der er at anse som bunden Næring i Kjøbenhavn.

I Henhold til § 1 i Lov af 29de December 1857 om Iaadværks- og Fabriksdrift samt Handel og Beværtning 1. m. fastsættes herved, at de Erhverv, som drives af efterævnede Næringsbrugere, fra 1ste April 1898 at regne blive t anse som bunden Næring i Kjøbenhavn.

A. Haandværkere og Fabrikanter.

Asfalt- og Tagpapfabrikanter (2. Klasse). — Baadeggere (3. Klasse). — Bagere (3. Klasse). — Forfærdigere f Beklædningsgenstande (for saa vidt de ikke ere særskilt pførte, og for saa vidt saadan Virksomhed ikke for Kvinder aar ind under Næringslovens § 7) (3. Klasse). — Blikkenlagere (3. Klasse). — Forfærdigere af kunstige Blomster (3. Klasse). — Blyantsfabrikanter (4. Klasse). — Blæsebælgfabrikanter (3. Klasse). — Bogbindere (4. Klasse). — Bog- og Kunsttrykkere (3. Klasse). — Brændevinsbrændere (2. Klasse). — Bundtmagere (3. Klasse). — Forfærdigere og nbringere af Bygningsmaterialier (for saa vidt de ikke ere erskilt opførte) (3. Klasse). — Bødkere (3. Klasse). — ørnevognsfabrikanter (3. Klasse). — Børstenbindere (5. Klasse). — Bøssemagere (4. Klasse). — Chokoladefabrikanter (1. Klasse). — Cigarmagere (3. Klasse). — Cikoriefabrikanter [kaffesurrogatfabrikanter] (1. Klasse). — Dampvaskere (3. Klasse). — Drejere (4. Klasse). — Eddikebryggere (2. Klasse). — Farvere (3. Klasse). — Filehuggere (3. Klasse). — Forfærdigere af Straaarbejde (4. Klasse). — Forgyldere (4. Klasse). — Fortepiano- og Orgelfabrikanter (2. Klasse). — otografer (3. Klasse). — Garvere (1. Klasse). — Gas- og andmestere (3. Klasse). — Gibsere (4. Klasse). — Glarøstere (4. Klasse). — Gravører (4. Klasse). — Guldsmede [juvelerere] (3. Klasse). — Guttaperkafabrikanter (3. Klasse). — Gørtlere (4. Klasse). — Handskemagere (4. Klasse). — attemagere (4. Klasse). — Tilvirkere af Husholdningsvarer l Fortæring (for saa vidt de ikke ere særskilt opførte) (3. Klasse). — Hør- og Hampheglere (3. Klasse). — Instruentmagere (musikalske, optiske, kirurgiske og fysiske med re Instrumenter) (3. Klasse). — Jernstøbere (1. Klasse).

28 *Marts*. — Kagebagere og Sukkervarefabrikanter (3. Klasse). — Kalkbrændere og Cementfabrikanter (1. Klasse). — Kammagere (5. Klasse). — Kæremagere [Vognmagere] (2. Klasse). — Kemiske Fabrikanter (for saa vidt de ikke ere særskil opførte) (2. Klasse). — Klæde-, Uld- og Tøjfabrikanter (1 Klasse). — Kobbersmede (3. Klasse). — Konvolut- og Papir posefabrikanter (2. Klasse). — Korkvarefabrikanter (3. Klasse). — Krølhaars- og Fjerfabrikanter (3. Klasse). — Kurve magere (4. Klasse). — Legetøjsfabrikanter (3. Klasse). — Lervarefabrikanter (4. Klasse). — Limfabrikanter (2. Klasse). — Lysestøbere (3. Klasse). — Malere (3. Klasse). — Margarine- og Oleomargarinfabrikanter (1. Klasse). — Maskin fabrikanter (1. Klasse). — Metalarbejdere (for saa vidt de ikke ere særskilt opførte) (3. Klasse). — Mineralvandsfabri kanter (2. Klasse). — Murere (2. Klasse). — Møllere, naar Dampkraft benyttes (1. Klasse), — naar Dampkraft ikk benyttes (3. Klasse). — Naalemagere (4. Klasse). — Oblat forfærdigere (4. Klasse). — Overskærere [Dekatorer] (4 Klasse). — Papirfabrikanter (1. Klasse). — Pap- og Papir arbejdere (4. Klasse). — Parykmagere og Frisører (4. Klasse). — Porcellæns- og Fajancefabrikanter (1. Klasse). — Posse mentmagere (4. Klasse). — Rebslagere (4. Klasse). — Roe sukkerkogere (1. Klasse). — Rullegardins- og Persienne fabrikanter (3. Klasse). — Sadelmagere og Tapetsere (3 Klasse). — Saltraffinadører (2. Klasse). — Sejldugsfabri kanter (1. Klasse). — Sejl-, Flag- og Kompasmagere (3 Klasse). — Skibs- og Baadebyggere (2. Klasse). — Skifer dækkere og Blytækkere (3. Klasse). — Skomagere (4. Klasse). — Skriftstøbere (3. Klasse). — Skræddere (4. Klasse). — Slagtere (3. Klasse). — Smede (3. Klasse). — Snedkere (3 Klasse). — Sodafabrikanter (1. Klasse). — Spejlfabrikante (2. Klasse). — Spillekortfabrikanter (2. Klasse). — Sten huggere (4. Klasse). — Stivelsefabrikanter (2. Klasse). — Sukkerraffinadører (1. Klasse). — Sømfabrikanter (2. Klasse). — Tapetpapirfabrikanter (2. Klasse). — Teglblændere (2. Klasse). — Tobaksfabrikanter (2. Klasse). — Træ- og Finerskærer (2. Klasse). — Forfærdigere af Trætøjsvarer (for saa vidt de ikke ere særskilt opførte) (4. Klasse). — Forfærdigere a

unstige Tænder (3. Klasse). — Tændstikfabrikanter (2. Klasse). *28 Marts.*
 - Tomrere (2. Klasse). — Urmagere (3. Klasse). — Vat-
 abrikanter (3. Klasse). — Voksdugsfabrikanter (2. Klasse). —
 ærktøjsfabrikanter (3. Klasse). — Vævere, naar Damp-
 raft ikke benyttes (4. Klasse). — Ølbryggere (1. Klasse).

B. Handlende.

Brændevinshandlere (2. Klasse). — Detailhandlere (2.
 lasse). — Grosserere (1. Klasse). — Handlende med gamle
 øger og med gammelt Jern (5. Klasse). — Handlende med
 e i Næringslovens § 52 ommeldte Genstande (uden Betaling).
 - Høkere (3. Klasse). — Marskandisere (3. Klasse). —
 aterialister (1. Klasse). — Tommerhandlere (1. Klasse). —
 inhandlere (1. Klasse).

C. Beværtningsdrivende.

Gæstgivere (1. Klasse). — Konditorer (1. Klasse). —
 restauratører (1. Klasse). — Værtshusholdere (2. Klasse).

D. Forskellige næringsdrivende,

(som ej henhøre under A, B eller C).

Auktionsholdere (3. Klasse). — Barberer (4. Klasse).
 - Vekselerere (1. Klasse). — Vognmænd (4. Klasse).

**Vedtægt, hvorved bestemmes, hvad der er at *28 Marts.*
 nse som bunden Næring i Frederiksberg Sogns
 ydistrikt*).**

Enslydende med Vedtægten for Kjøbenhavn, dog at i
 fsnit B er tilføjet: Købmænd (1. Klasse).

**Vedtægt, hvorved bestemmes, hvad der er at *28 Marts.*
 nse som bunden Næring i Odense Købstad.**

I Henhold til § 1 i Lov af 29de December 1857 om
 laandværks- og Fabriksdrift samt Handel og Beværtning
 . m. fastsættes herved, at de Erhverv, som drives af efter-
 ævnte næringsdrivende, fra 1ste April 1898 at regne blive
 : anse som bunden Næring i Odense Købstad:

*) Jvfr. Lov om bunden Næring i Kjøbenhavns Omegn af 23.
 Februar 1866 § 4.

28 Marts.

A. Haandværkere og Fabrikanter.

Asfalt- og Tagpapfabrikant (2. Klasse). — Bager (3 Klasse). — Barnevognsfabrikant (3. Klasse). — Forfærdiger af Beklædningsgenstande (for saa vidt de ikke ere særskil opførte, og for saa vidt saadan Virksomhed ikke for Kvinde gaar ind under Næringslovens § 7) (4. Klasse). — Blank sværtefabrikant (4. Klasse). — Blikkenslager (3. Klasse). — Blomsterfabrikant (derunder Bearbejdelse af tørrede eller farvede Sirplanter) (4. Klasse). — Blyantspennefabrikant [Blyantsfabrikant] (4. Klasse). — Blæsebælgfabrikant (3 Klasse). — Bogbinder (3. Klasse). — Bogtrykker (1. Klasse) — Brændevinsbrænder [og Maltgører] (1. Klasse). — Bundt mager (2. Klasse). — Forfærdigere og Anbringere af Bygningsmaterialier (for saa vidt de ikke ere særskilt opførte) (2. Klasse). — Bødker (4. Klasse). — Bøsemager (4. Klasse) — Børstenbinder og Kostefabrikant (4. Klasse). — Chokolade fabrikant (1. Klasse). — Cigarmager (3. Klasse). — Cikorie fabrikant (1. Klasse). — Klosetfabrikant (3. Klasse). — Dampsavskærer (1. Klasse). — Dampvadsker (2. Klasse) — Destillatør (1. Klasse). — Drejer (derunder Fabrikation af Paraplyer, Stokke og Piber) (3. Klasse). — Eddikebrygge (1. Klasse). — Farvefabrikant (4. Klasse). — Farver og Kattuntrykker (2. Klasse). — Filehugger (4. Klasse). — Forgylder (4. Klasse). — Fotograf (3. Klasse). — Forfærdige af kunstige Tænder (3. Klasse). — Forfærdiger af Modepyn (Mænd) (3. Klasse). — Fortepiano- og Orgelfabrikant (1 Klasse). — Friktionsfyrtøjsfabrikant (Tændstikfabrikant) (2 Klasse). — Frisør og Parykmager (4. Klasse). — Garve (2. Klasse). — Gas- og Vandmester (3. Klasse). — Gibse og Stukkaturarbejder (4. Klasse). — Gørtler (3. Klasse). — Glarmester (3. Klasse). — Glasfabrikant (Glassliber) (3. Klasse) — Gravør (Signetstikker) (4. Klasse). — Guldsmed (Jvvelerer) (2. Klasse). — Guttaperka- og Gummivarefabrikant (2. Klasse) — Handskemager (3. Klasse). — Hattemager (3. Klasse) — Hestslagter (4. Klasse). — Karetmager og Vognfabrikant (2. Klasse). — Tilvirkere af Husholdningsvarer til Fortæring (for saa vidt de ikke ere særskilt opførte) (4. Klasse). — Hør- og Hamphegler (4. Klasse). — Jern- og Metalstøbe

1. Klasse). — Instrumentmager (Forfærdiger af musikalske, 28 *Marts*.
 optiske, kirurgiske, fysiske o. fl. Instrumenter, for saa vidt
 de ikke ere særskilt opførte) (3. Klasse). — Kagebager og
 ukkervarefabrikant (3. Klasse). — Kalkbrænder og Cement-
 fabrikant (1. Klasse). — Kammager (4. Klasse). — Karte-
 mager (4. Klasse). — Klæde-, Uld- og Tøjfabrikanter (for
 saa vidt de ikke ere særskilt opførte) (1. Klasse). — Kemiske
 fabrikanter (for saa vidt de ikke ere særskilt opførte) (2.
 Klasse). — Kobbersmed og Blikkenslager (2. Klasse). —
 Løkes(Cinders)fabrikant (1. Klasse). — Korkvarefabrikant
 (4. Klasse). — Kurvemager (4. Klasse). — Krølhaars-
 og Fjerfabrikant (3. Klasse). — Kunstgødningsfabrikant
 (2. Klasse). — Lakfabrikant (4. Klasse). — Legetøjs-
 fabrikant (4. Klasse). — Lervarefabrikant (Pottemager)
 (4. Klasse). — Limfabrikant (2. Klasse). — Lysfabri-
 kant (Stearin, Voks og Talg) (2. Klasse). — Læsteskerer
 (4. Klasse). — Maler og Lakerer (Anbringelse af Tapet-
 apir) (3. Klasse). — Maltgører (2. Klasse). — Margarine-
 og Oleomargarinfabrikant (1. Klasse). — Maskinfabri-
 kant (1. Klasse). — Mekaniker (2. Klasse). — Metalarbejdere
 (for saa vidt de ikke ere særskilt opførte) (3. Klasse). —
 Mineralvandsfabrikant (2. Klasse). — Murer (Cementstøber)
 (4. Klasse). — Møllebygger (2. Klasse). — Møller (Mel- og
 Rynmøller), naar Dampkraft benyttes (1. Klasse), — naar
 dampkraft ikke benyttes (2. Klasse). — Møllestensfabrikant
 (2. Klasse). — Naalemager (4. Klasse). — Oblatfabrikant
 (2. Klasse). — Oliemøller (1. Klasse). — Olieraffinadør (2.
 Klasse). — Overskerer (Dekator) (4. Klasse). — Pap- og
 papirarbejder (Maskefabrikant) (3. Klasse). — Papir- og
 orgamentfabrikant (1. Klasse). — Parfumefabrikant (3.
 Klasse). — Piskemager (4. Klasse). — Porcellæns og Fajance-
 fabrikant (1. Klasse). — Possementmager (Knapmager) (4.
 Klasse). — Pøsefabrikant (3. Klasse). — Rebslager (3.
 Klasse). — Remmefabrikant (3. Klasse). — Rullegardins-
 og Persiennefabrikant (3. Klasse). — Sadelmager og Tapet-
 rer (3. Klasse). — Salt- og Salpetteraffinadør (1. Klasse).
 Sejldugsfabrikant (1. Klasse). — Sejl-, Flag- og Kompas-
 mager (3. Klasse). — Sigtmager (4. Klasse). — Skibs- og

28 *Marts*. Baadebygger (2. Klasse). — Skiferdækker og Blytækker (3. Klasse). — Skomager (4. Klasse). — Skriftstøber (4. Klasse). — Skræder (3. Klasse). — Slagter (3. Klasse). — Sme (3. Klasse). — Snedker (2. Klasse). — Sodafabrikant (3. Klasse). — Spejlfabrikant (3. Klasse). — Spillekortfabrikant (3. Klasse). — Stenhugger (Forarbejder af inden- og udenlandske Stensorter) (2. Klasse). — Sten- og Kobbertrykker (Litograf) (3. Klasse). — Stivelsefabrikant (3. Klasse). — Straaarbejder (Forfærdiger af Straahatte og andet Arbejde af Straa) (3. Klasse). — Strømpfabrikant (4. Klasse). — Sukkerkoger og -raffinadør (1. Klasse). — Symaskine- og Cyklefabrikant (2. Klasse). — Sæbesyder (1. Klasse). — Sømfabrikant (4. Klasse). — Tapetfabrikant (Forfærdiger af Tapet- eller Betrækpapir) (3. Klasse). — Teglblænder (3. Klasse). — Tobaks- og Cigarfabrikant (2. Klasse). — Tra og Finerskærer (2. Klasse). — Træsliber (3. Klasse). — Forfærdigere af Trætojsvarer, for saa vidt de ikke ere særskilt opførte) (4. Klasse). — Tømrer (2. Klasse). — Urmager (3. Klasse). — Vafabrikant (3. Klasse). — Voksdugsfabrikant (2. Klasse). — Væver (naar Dampkraft ikke benyttes) (4. Klasse). — Værktøjsfabrikanter (for saa vidt de ikke ere særskilt opførte) (3. Klasse). — Ølbrygger (og Maltgørelse) (1. Klasse).

B. Handlende.

Grosserer (1. Klasse). — Købmand (1. Klasse). — Detaillist (2. Klasse). — Vinhandler (1. Klasse). — Tømerhandler (1. Klasse). — Materialist (2. Klasse). — Høker (3. Klasse). — Brændevinshandler (1. Klasse). — Marskar-diser (3. Klasse). — Handlende med gamle Bøger og meget gammelt Jern (5. Klasse). — Handlende med de i fornævnt Lovs § 52 omhandlede Genstande (uden Betaling).

C. Beværtningsdrivende.

Gæstgiver (1. Klasse). — Restauratør (1. Klasse). — Konditor (1. Klasse). — Værtshusholder (1. Klasse).

D. Forskellige næringsdrivende,

(som ej henhøre under A, B eller C).

Auktionsholder (1. Klasse). — Barber (4. Klasse). — Hyrekusk og Vognmand (3. Klasse). — Vekselerer (1. Klasse).

Vedtægt, hvorved bestemmes, hvad der er at *28 Marts.* anse som bunden Næring i Roskilde Købstad.

I Henhold til § 1 i Lov af 29de December 1857 om Aandværks- og Fabriksdrift samt Handel og Beværtning . m. fastsættes herved, at de Erhverv, som drives af efter-
evnte næringsdrivende, fra 1ste April 1898 at regne blive
anse som bunden Næring i Roskilde Købstad.

A. Haandværkere og Fabrikanter.

Asfalt- og Tagpapfabrikant. — Bager. — Bandagist.
- Blikkenslager. — Blomsterfabrikant. — Bogbinder. —
ogtrykker. — Brændevinsbrænder. — Bundtmager. —
ødker. — Borstenbinder. — Bøssemager. — Chokolade-
brikant. — Cigarfabrikant. — Cikoriefabrikant. — Damp-
væskærer. — Dampvadsker. — Destillatør. — Drejer. —
ddikebrygger. — Elektriker. — Fabrikant af kemiske Syrer
& Præparater. — Farvefabrikant. — Farver. — Filehugger.
- Forgylde. — Fotograf. — Foderal- og Æskemager. —
arver. — Gas- og Vandmester. — Gibser. — Glarmester.
- Glasfabrikant. — Gravør (Signetstikker). — Guldslager.
- Guldsmed (Juvelerer). — Guldtrækker. — Gulvtæppe-
brikant. — Guttaperka- og Gummifabrikant. — Gørtler.
- Handskemager. — Hattemager. — Hjul- og Kæremager.
- Hør- og Hamphegler. — Jern- og Metalstøber. — In-
strumentmager (Forfærdiger af musikalske, optiske, kirurgiske
fl. Instrumenter). — Kagebager og Sukkervarefabrikant.
- Kalkbrænder og Cementfabrikant. — Kammager. —
andestøber. — Kattuntrykker. — Klæde-, Uld- og Tøj-
brikant. — Kobbersmed. — Kobbertrykker. — Kokes- og
indersfabrikant. — Konservesfabrikant. — Korkvarefabri-
ant. — Kunstgødningsfabrikant. — Kurvemager. — Lakerer.
- Lakfabrikant. — Lervarefabrikant (Pottemager). —
imfabrikant. — Maler. — Maltgører. — Margarine-
g Oleomargarinfabrikant. — Maskefabrikant. — Maskin-
brikant. — Maskinspinder og Maskinvæver. — Meka-
iker. — Metaltrykker. — Mineralvandsfabrikant. —
lurer. — Møllebygger. — Møller (Mel- og Grynmøller). —
aalemager. — Nysølvfabrikant. — Oblatfabrikant. —
liemøller. — Olieraffinadør. — Orgelbygger. — Overskærer

28 *Marts*. (Dekatør). — Papirfabrikant. — Parfumefabrikant. — Parykmager. — Pergamentfabrikant. — Persiennefabrikant. — Pianofortefabrikant. — Plattenslager. — Porcellæns- og Fajancefabrikant. — Possementmager (Knappmager). — Pølsefabrikant. — Rebslager. — Roesukkerkoger. — Sadelmager og Tapetserer (Tapetmager). — Saltraffinadør. — Sejldugsfabrikant. — Sejl-, Flag- og Kompasmager. — Sennepsfabrikant. — Skibs- og Baadebygger. — Skiferdække og Blytækker. — Skomager. — Skriftstøber. — Skrædder. — Slagter. — Smed. — Snedker. — Spejlfabrikant. — Spillekortfabrikant. — Stearinlysfabrikant. — Stenhugger. — Sten- og Glassliber. — Stentrykker (Litograf). — Straaarbejder (Forfærdiger af Straahatte og andet Arbejde af Straa). — Stivelsefabrikant. — Strømpefabrikant. — Sukkeraffinadør. — Symaskinefabrikant. — Sæbesyder. — Sømfabrikant. — Talglysestøber. — Tapetfabrikant (Forfærdiger af Tapet- eller Betræk-Papir). — Teglbrænder. — Tobaksfabrikant (Tobaksspinder). — Træ- og Finerskærer. — Træsko- og Tøffelmager. — Forfærdiger af kunstige Tænder. — Tændstikfabrikant. — Tømrer. — Urmager. — Vaffelfabrikant. — Vognfabrikant. — Voksdugsfabrikant. — Vokslysfabrikant (Voksblegeri). — Væver. — Ølbrygger.

B. H a n d l e n d e.

Grosserer. — Købmand. — Detaillist. — Vinhandler. — Tømmerhandler. — Materialist. — Høker. — Brøndevinshandler. — Marskandiser. — Handlende med gamle Bøger og med gammelt Jern. — Handlende med de i Næringslovens § 52 omhandlede Genstande.

C. B e v æ r t n i n g s d r i v e n d e.

Gæstgiver. — Restauratør. — Konditor. — Værts-husholder.

D. F o r s k e l l i g e n æ r i n g s d r i v e n d e,

(som ej henhøre under A, B eller C).

Auktionsholder. — Barber. — Hyrekusk (og Vognmand) — Vekselerer.

De for de øvrige Provinskøbstæder samt for 28 Marts. (Aarstal Handelsplads*) og Nørresundby Kommune**) udfærdigede Vedtægter ere med følgende Afvigelser sammenlignende med Vedtægten for Roskilde.

Aalborg: Barnevognsfabrikant, Blanksværtfabrikant, affebrænder, Røgmand er tilføjet.

Randers: Barnevognsfabrikant, Belysningsvædskefabrikant, Benkulfabrikant, Bitterfabrikant, Blanksværtfabrikant, Blegvandsfabrikant, Blyantsfabrikant, Blyantspennefabrikant, Blæsebælgfabrikant, Cementstøber, Dørgrebsfabrikant, Fabrikant af Ligtøj og kunstige Ligkranse, Forrdiger af Modepynt (Mænd), Forfærdiger af Trætøjsvarer (for saa vidt de ikke ere særskilt opførte), Galoschefabrikant, alvaniserer af Jernvarer, Galvanoplastiker (Elektroplet), alsbindfabrikant (Mænd), Harmonikafabrikant, Husblasfabrikant, Jernskovlefabrikant, Kaffebrænder, Kartefabrikant, asketmager (Mænd), Klosetfabrikant, Korset- og Krinolinefabrikant, Kostefabrikant, Krølhaars- og Fjerfabrikant, Legejsfabrikant, Læsteskerere, Metalarbejdere (for saa vidt de ikke ere særskilt opførte), Møllestensfabrikant, Pap- og Papiarbejder, Paraply- og Stokkefabrikant, Piskefabrikant, etterer, Pumpemager, Remmefabrikant, Sodafabrikant, rengøfabrikant, Stukkaturfabrikant, Værktøjsfabrikant er føjet.

Aarhus og Horsens: Barnevognsfabrikant, Belysningsvædskefabrikant, Benkulfabrikant, Blanksværtfabrikant, Cementstøber, Forfærdiger af Modepynt (Mænd), Forrdiger af Halsbind og deslige (Mænd), Galoschefabrikant, alvaniserer af Jernvarer, Galvanoplastiker og Pletterer, Harmonikafabrikant, Hestslagter, Husblasfabrikant, Kaffebrænder, Kartemager, Kasketmager (Mænd), Klosetfabrikant, Korsetfabrikant, Krølhaars- og Fjerfabrikant, Likorfabrikant, Læsteskerer, Pap- og Papiarbejder, Papirfarver, Piskefabrikant, Pløkkefabrikant, Posefabrikant, Pressegærfabrikant,

*) Jvfr. Lov 1ste Marts 1867 § 1.

**) Jvfr. Lov 17de April 1868 § 3.

28 *Marts*. Rømmefabrikant, Røgmand og Salter, Sodafabrikant, Stukatur- og Kunststensfabrikant, Træsliber, Værktøjsfabrikant er tilføjet.

Vedtægt, hvorved bestemmes, hvad der er anse som bunden Næring i Frederiksborg Am Landdistrikt.

I Henhold til § 1 i Lov af 29de December 1857 c Haandværks- og Fabriksdrift samt Handel og Beværtning m. m. fastsættes herved, at de Erhverv, som drives af efter nævnte Næringsbrugere, fra 1ste April 1898 at regne bli at anse som bunden Næring i Frederiksborg Amts Landdistrikt.

A. Haandværkere og Fabrikanter.

Bandagist. — Blikkenslager. — Blomsterfabrikant. Blytækker. — Bogbinder. — Bogtrykker. — Brændevinbrænder. — Bundtmager. — Bødker. — Bøssemager. Cementfabrikant. — Chokoladefabrikant. — Cigarfabrikant. — Cikoriefabrikant. — Destillatør. — Drejer. — Eddikbrygger. — Fabrikant af kemiske Syrer og Præparater. Farvefabrikant. — Farver. — Filehugger. — Forgylde. Garver. — Gibser. — Glarmester. — Glasfabrikant. Guldslager. — Guldsmed (Jvvelerer). — Guldtrækker. Gulvtæppefabrikant. — Gørtler. — Handskemager. — Hatmager. — Hvedebrødsbager. — Jern- og Metalstøber. Instrumentmager (Forfærdiger af musikalske, optiske, kirurgiske o. fl. Instrumenter). — Kagebager. — Kammager. Kandestøber. — Kattuntrykker. — Klædefabrikant. — Kobbersmed. — Kobbertrykker. — Lakerer. — Lakfabrikant. Limfabrikant. — Maler. — Margarine- og Oleomargarfabrikant. — Maskefabrikant. — Maskinfabrikant. — Maskinspinder og Maskinvæver. — Mekaniker. — Metaltrykker. — Mineralvandsfabrikant. — Murer. — Møllebygger. Møller (Mel- og Grynmøller). — Naalemager. — Nysølfabrikant. — Oblatfabrikant. — Oliemøller. — Olieraffinør. — Orgelbygger. — Overskærer (Dekator). — Papfabrikant. — Parfumefabrikant. — Parykmager. — Pergamentfabrikant. — Persiennefabrikant. — Pianofortefabrika

Plattenslager. — Porcellæns- og Fajancefabrikant. — 28 Marts.
 ssementmager. — Rebslager. — Roesukkerkoger. —
 delmager. — Sejldugsfabrikant. — Sejl-, Flag- og Kom-
 smager. — Sennepsfabrikant. — Skibs- og Baadebygger.
 Skomager. — Skriftstøber. — Skrædder. — Smed (d. e.
 ejusmed, Ankersmed, Tøjsmed, Nagelsmed, Sporemager). —
 edker. — Spejlfabrikant. — Spillekortfabrikant. — Stea-
 lysfabrikant. — Stivelsefabrikant. — Strømpefabrikant. —
 kkerraffinadør. — Sæbesyder. — Sømfabrikant. — Tapet-
 iver (Tapetmager). — Tapetfabrikant (Forfærdiger af Tapet-
 iver Betrækpapir). — Tobaksfabrikant (Tobaksspinder). —
 æ- og Finerskærer. — Tøjsfabrikant. — Tømrer. — Ur-
 ger. — Vatfabrikant. — Vognfabrikant. — Voksdugs-
 rikant. — Voksløysfabrikant (Voksblegeri). — Ølbrygger.

B. Handlende.

Grosserer. — Købmand. — Detaillist. — Høker. —
 ændevinshandler. — Marskandiser.

C. Beværtningsdrivende.

Gæstgiver (Kroholder). — Restauratør. — Konditor. —
 ørtshusholder.

D. Forskellige næringsdrivende,

(som ej henhøre under A, B og C).

Auktionsholder. — Vekselerer.

De for Landdistrikterne i de øvrige Amter —
 d Undtagelse af Frederiksberg Sogns Bydistrikt under
 øbenhavns Amt, Marstal Handelsplads under Svendborg
 at og Nørresundby Kommune under Aalborg Amt — under
 nme Dato udfærdigede Vedtægter ere stemmende med
 dtægten for Frederiksborg Amts Landdistrikt.

Allerhøjeste Resolution. (Indenrigsministeriet). 1 April.

Paa Indenrigsministeriets dærom nedlagte allerunder-
 nigste Forestilling har det behaget Hans Majestæt Kongen
 ernaadigst at approbere et af Frederikshavn Købstad fore-
 æt Vaaben og Segl, hvori er fremstillet et Skibsanker,
 ikket igennem en Krone, til Brug for bemeldte Købstad.

1 April. **Bekendtgørelse om Oprettelse af Arbejderfo
Nr. 62. sikrings-Raadet.** (*Indenrigsministeriet*).

I Henhold til den Indenrigsministeren ved Lov o Arbejderes Forsikring mod Følger af Ulykkestilfælde i vis Virksomheder af 7de Januar 1898 § 22 tillagte Bemy digelse er der truffet Bestemmelse om Oprettelse af det bemeldte Lov omhandlede Arbejderforsikrings-Raad fra d 1ste April d. A. at regne.

Hvilket herved bringes til almindelig Kundskab.

6 April. **Lov om Tillæg til Lov om Værnepligt af 6
Nr. 66. Marts 1869.** (*Justitsministeriet*).

Vi Christian den Niende, o. s. v. G. v.: Rig dagen har vedtaget og Vi ved Vort Samtykke stadfæst følgende Lov:

§ 1. Værnepligtslovens § 33, 10de Stykke, ændres t

»Den befarnе værnepligtige gives der Underholdspen fra den Dag, paa hvilken han i Henhold til Justitsmin steriets Kundgørelse har afgivet sin Søfartsbog, indtil d Dag, da han enten skal møde til Tjeneste ved Søværn eller da Søfartsbogen tilbageleveres ham. Det tillades d indkaldte befarnе paa sin Skyldbog at gaa saavel i inde rigsk Fart som i kortere udenrigsk Fart med danske Skil det sidste dog kun mod, at der for Mønstringsbestyrer stilles Sikkerhed for, at han vil møde i rette Tid. D befarnе værnepligtige, der har afgivet sin Søfartsbog, l Ret til at fremstille sig til Bedømmelse paa Vagtskibet v Kjøbenhavn. Saaffremt han befindes tjenstdygtig, gives (ham Adgang til at faa Arbejde efter de gældende Reg anvist ved Orlogsværftet. For hver Arbejdsdag, da saad Arbejde ikke kan anvises, gives der ham et Tillæg Underholdspengene af 50 Øre.«

§ 2. Værnepligtslovens § 37, 1ste Stykke, ændres t

»Hvis en befaren værnepligtig ikke inden sit 26 Lægdsrulleaar har gjort et Togt, bliver han at indka forlods, hvorefter han ikke mere uden Justitsministeri Samtykke kan udmønstres i udenrigsk Fart eller forl Landet, forinden han har gjort et Togt. Beordres han, ef

han er kommen til Stede og har afgivet sin Søfartsbog, 6 April. Icke straks til Møde, gives der ham Underholdspenge efter Nr. 66. Reglerne i § 33, 10de Stykke.«

Hvorefter alle vedkommende sig have at rette.

**Lov om Ændringer i og Tillæg til Lov af 1ste 6 April.
 Marts 1889 vedrørende Brandpolitiet paa Landet Nr. 69.
 1. v. (Justitsministeriet).**

Vi Christian den Niende, o. s. v. G. v.: Rigs-
agen har vedtaget og Vi ved Vort Samtykke stadfæstet
følgende Lov:

§ 1. I Lov af 1ste Marts 1889 om Tillæg til og
ændringer i Lov af 2den Marts 1861 om Brandpolitiet
paa Landet m. v. ændres § 1, 3dje Stykke, til:

»Indenfor det Omraade, for hvilket Loven om Brand-
politiet paa Landet m. m. af 2den Marts 1861 er gældende,
stragtes Tagfilt (Tagpap) af mindst $1\frac{3}{10}$ Linies Tykkelse
om ildfast Tag (jfr. dog § 4, 4de Stykke).«

§ 2. Til samme Lovs § 3 føjes som nyt Stykke:

»Rum, hvori Luft opvarmes til andre Rums Forsyning
med varm Luft (Varmekamre), skulle have Gulv af uantæn-
deligt Materiale og Vægge af Mur; Loftet derover skal være
af Mur eller af Jærn og Mur.

Rum, hvori Kedler til Varmeledningers Forsyning med
Damp eller varmt Vand anbringes, skulle have uantændeligt
Gulv og Vægge af Mur; Loftet derover skal være af Mur
eller af Jærn og Mur, medmindre Kedlen er fjernet mindst
4 Alen fra Loftet, i hvilket Tilfælde dette kan være af Træ,
røret og pudset. Over Fyrpladsen skal Loftet, hvis det ikke
er af Mur eller af Jærn og Mur, og dets Højde over Risten
er mindre end 4 Alen, være røret og pudset og derhos
beskyttet af en i mindst en Tommes Afstand fra det op-
hengte Metalplade, der skal gaa mindst 1 Alen til hver Side
indenfor Fyrdøren og være mindst 3 Alen bred.

Ledninger for opvarmet Luft fra Varmekamre skulle
være af $\frac{1}{2}$ Stens Mur eller $1\frac{1}{2}$ Tomme tyk Monier (Cement
og Jærn).

Ledningerne for Damp eller varmt Vand skulle være

6 April. af Metalrør og holdes mindst 2 Tommer fra Træværk; hv
 Nr. 69. Rørene passere gennem Træbjælkelag eller Trævæg, sk
 Rummet imellem Rørene og Træværket udfyldes med fa
 og uantændeligt Materiale.«

§ 3. Samme Lovs § 4, 3dje Stykke, 1ste Led, æ
 dres til:

»I Bygninger, som ere tækkede med ildfast Tag ell
 med Spaan, er det tilladt at benytte de saakaldte snæv
 Skorstene, dog kun til Afledning af Røg fra Kaminer o
 Ildsteder med lukket Indfyring, herunder Ildsteder for Vadske
 kedler og Bryggekedler til Husholdningsbrug, Bagerovne
 Husholdningsbrug, Varmekammerovne med mindre end 1
 Kv.-Fods Varmeflade og Ildsteder for Kedler til Varm
 ledningers Forsyning med Damp eller varmt Vand, naar Il
 paavirkningsfladen er mindre end 30 Kv.-Fod.

En snæver Skorsten maa ikke benyttes som fæll
 Røgrør for mere end 8 Ildsteder med lukket Indfyring, d
 saaledes, at en Bagerovn og et Ildsted for Vadske- ell
 Bryggekedel regnes som 2 Ildsteder. Naar en snæver Sko
 sten benyttes som Røgrør fra en Varmekammerovn eller i
 Ildstedet for en Kedel til Varmeledningers Forsyning m
 Damp eller varmt Vand, maa den ikke tillige tjene so
 Ventilationsrør eller som Røgrør for andre Ildsteder e
 Komfurer.«

§ 4. I samme Lovs § 4 sættes som nyt Stykke eft
 10de Stykke:

»Naar Piben paa en vid Skorsten er mindst 2 Al
 høj over Tagryggen, er det tilladt at sammentrække
 øverste $\frac{3}{4}$ Alen, saaledes at Udgangsaabningen indskræ
 kes til $1\frac{1}{4}$ Murstenslængde eller 11 Tommer i Kvadrat.«

§ 5. Samme Lovs § 5, 2det Stykkes 1ste Punkt
 ændres til:

»De Skorstene, som aflede Røgen fra Fyret und
 Dampkedlen eller fra de til ovennævnte Virksomheder tj
 nende Ildsteder, skulle, foruden at fyldestgøre de i § 4 giv
 Forskrifter for vide Skorstene, altid være fjernede 20 Al
 fra enhver med Straa, Rør eller lige saa let antændeli
 Materiale tækket Bygning og være 10 Alen højere end Tag

f enhver med Spaan tækket Bygning inden for 20 Alens Afstand.« *6 April. Nr. 69.*

§ 6. Samme Lovs § 8, sidste Punktum, ændres til:

»Ingen Smedjeskorsten maa komme nogen som helst bygning, der er tækket med Rør, Straa eller lige saa let ntændeligt Materiale, nærmere end 10 Alen og ikke anden lands med saadant Materiale tækkede Bygning nærmere end 20 Alen.«

§ 7. Til samme Lovs § 14 føjes som nyt Punktum:

»Brandbøgerne skulle mindst en Gang om Aaret forevises Politimesteren. Brandfogder og Brandsynsvidner anses ved Bøder fra 5 til 100 Kr. for Overtrædelse af de demfter foregaaende Paragraf paahvilende Pligter, alt for saadit ikke Forholdet efter den almindelige borgerlige Straffelovs Bestemmelser egner sig til højere Straf.«

§ 8. Ved Optrækning og Bekendtgørelse i Henhold til samme Lovs § 17 af Loven om Brandpoliti paa Landet d. v. af 2den Marts 1861 blive de af nærværende Lov flyende Forandringer at medtage.

Hvorefter alle vedkommende sig have at rette.

Bekendtgørelse angaaende Tiltrædelse til den 13 April. under 22/10 Juli 1875 i St. Petersborg afsluttede internationale Telegrafkonvention. (*Indenrigsministeriet*). *Nr. 67.*

I Forbindelse med Bekendtgørelse af 29de Juni f. A. ringes det herved til almindelig Kundskab, at »West India Company limited« har tiltraadt den under 22/10 Juli 1875 i St. Petersborg afsluttede internationale Telegrafkonvention, og saa vidt angaar Telegraflinien mellem Bermuda og Jamaica.

Bekendtgørelse angaaende Foranstaltninger mod 16 April. Ivertuberkulose hos Køer. (*Landbrugsministeriet*). *Nr. 68.*

Ifølge § 5 i Lov af 26de Marts 1898 om Foranstaltninger til Bekæmpelse af Tuberkulose hos Hornkvæg skulle Køer, der ere angrebne af Tuberkulose i Yveret, dræbes ved offentlig Foranstaltning, hvorhos der i Erstatning for det edslagne Dyr tilkommer Ejeren en nærmere angiven Del

16 April. af Dyrets Slagteværdi, beregnet efter Dagspris og slagte Nr. 68. Vægt i Overensstemmelse med derom af Landbrugsministeren fastsatte Regler.

I Henhold hertil fastsættes herved følgende:

Ingen Nedslagning ved offentlig Foranstaltning ma finde Sted, forinden det ved en ved Veterinærfysici Foranstaltning paa Veterinær- og Landbohøjskolens Forsøgslaboratorium foretagen bakteriologisk Undersøgelse er konstateret, at det for Yvertuberkulose mistænkte Dyr i Virkelig heden er angrebet af denne Sygdom. Enhver Dyrlæge ska derfor, naar han mener at have Grund til at formode, a en Ko lider af Tuberkulose i Yveret, hvad enten han er til kaldt af Dyrets Ejer eller udsendt af Politimesteren, op samle Sekret — fra den syge Kirtelafdeling alene — i en lille ren Flaske og indsende samme til Veterinærfysikus Saasnaart der fra denne indløber Meddelelse til Dyrlægen om, at der i den indsendte Prøve er forefundet Tuberkel baciller, skal Dyrlægen indberette dette til vedkommend Politimester, der har at drage Omsorg for, at Køen snares muligt slagtes under Veterinærpolitiets Kontrol eller i et offentligt Slagtehus.

Grundlaget for den Ejeren tilkommende Erstatning for det nedslagne Dyr, der ved fornævnte Lovbestemmelse er sat i Forhold til Dyrets Slagteværdi, beregnet efter Dagspris og slagtet Vægt, fastsættes til Middelpriisen af de Priser, der i den sidst offentliggjorte Fællesnotering fra Københavns Kreaturkommissionærer ere angivne for Kødet a Køer af ringere Kvalitet. Vejningen af den slagtede Krop foretages, efter at Hud, Fødder og Indvolde ere fjernede og skal foregaa under Politiets eller, hvor Slagtingen foregaa paa et offentligt Slagtehus, under Slagtehusinspektørens Kontrol.

I alle Tilfælde, hvor Dyret er dræbt ved offentlig Foranstaltning, tilkommer der ubetinget Ejeren en Erstatning af $\frac{1}{4}$ af den herefter udfundne Slagteværdi. For den Del af Kødet, der af Dyrlægen erklæres for utjenligt til Menneskeføde, tilkommer der Ejeren en yderligere Erstatning a Halvdelen af det kasserede Køds Værdi, beregnet paa samme

aade som foranført. Den Del af Kødet, der erklæres for *16 April*.
 nligt til Menneskeføde, overlades Ejeren til fri Raadighed. *Nr. 68.*

Opgørelse over den Ejeren tilkommende Erstatning
 dsendes af Politimesteren gennem Amtet, i Kjøbenhavn af
 olitidirektøren, sammen med den Indberetning, der i An-
 dning af det indtrufne Sygdomstilfælde skal afgives til
 indbrugsministeriet, hvorefter Erstatningen, der udeluk-
 nde udredes af Statskassen, anvises vedkommende til Ud-
 taling ved Ministeriets Foranstaltning.

Hvilket herved bekendtgøres til Efterretning og Iagt-
 gelse for alle vedkommende.

**Bekendtgørelse af Lov af 2den Marts 1861 om *16 April*.
 randpolitiet paa Landet og det nærmest dermed i *Nr. 70.*
 orbindelse staaende Bygningsvæsen, saaledes som
 n i Henhold til Lov Nr. 35 af 1ste Marts 1889 og
 ov Nr. 69 af 6te April 1898 bliver at anse som
 fattet. (*Justitsministeriet*).**

I Medfør af den Bemyndigelse, som er givet Justits-
 inisteriet ved § 17 i Lov Nr. 35 af 1ste Marts 1889, jfr.
 ov Nr. 69 af 6te April d. A. § 8, bekendtgøres herved
 lgende Optryk af

Lov af 2den Marts 1861

om

randpolitiet paa Landet og det nærmest der-
 med i Forbindelse staaende Bygningsvæsen,
 aledes som denne Lov i Henhold til Loven af 1ste Marts
 89 om Tillæg til og Forandringer i samme og Loven af
 e April 1898 om Ændringer i og Tillæg til Lov af 1ste
 Marts 1889 bliver at anse som affattet. *)

Kap. 1.

Regler for Bygningers Opførelse paa Landet.

§ 1. Naar et Sted, hvorved her forstaas en Gaard,
 Hus eller en Samling af Bygninger, bestemte til selv-

*) I Noter under Teksten er angivet, hvilke af Lovens enkelte
 Bestemmelser der hidrøre henholdsvis fra Lov af 1ste Marts
 1889 og fra Lov af 6te April 1898.

16 April. stændig Bedrift, af Nyt opføres paa Landet, skal der im Nr. 70. lem et saadant Sted og ethvert andet Sted være følger Mellemrum:

- 1) 5 Alen, naar begge Steder ere opførte af Mur, støvet Ler eller Mur- og Bindingsværk med ildfast Tag og Ydervæggene ikke ere beklædte med Bræder eller andet ildfængende Materiale (ikke brandfarlige Bygninger); dog kunne saadanne Steder endog bygges umiddelbart op til hinanden, naar de adskilles ved Brandgavl,
- 2) 50 Alen, naar begge Steder ere opførte af eller beklædte med brandfarligt Materiale, eller ere dækkede med ildfængende Tag (brandfarlige Bygninger), og
- 3) 20 Alen, naar det ene Sted ikke er brandfarligt og det andet er brandfarligt.

Bestaar et Sted af baade ikke brandfarlige og brandfarlige Bygninger, maa ingen af disse komme Nabosted eller sammes enkelte Dele nærmere, end det er tilladt af enhver enkelts Bygningsmaade. Herfra undtages dog saadanne smaa Skure og desl., der med Taget ikke ere over $4\frac{1}{2}$ Alen høje og intet Ildsted indeholde.

Afstanden regnes stedse i lige Linie fra Væg til Væg.

§ 2. Enhver Brandgavl, der adskiller en Bygning fra Nabostedet, skal være Grundmur af mindst en Stens Tykkelse og række 6 Tommer over Taget, samt være udført med Kalk eller Cement, for saa vidt den er udsat for Vædningens umiddelbare Paavirkning. Ingen Drager eller andre Træværk maa lægges dybere ind i en saadan Gavl end Murens halve Tykkelse, og maa der i samme kun anvendes Aabninger med Jerndøre i Jernramme.

En Brandgavl kan i øvrigt være fælles for to til flere Steder, naar den, foruden at opfylde de ovennævnte Betingelser, forsvarlig forbunden med begge Bygninger, og der ved tilkomne Deklarationer er erhvervet Sikkerhed for, at den ikke kan borttages af nogen af Ejerne, saa længe en af Bygningerne endnu staar.

§ 3. *) Paa enhver ny til Beboelse for Mennesker eller 16 April. Opholdssted for Dyr bestemt Bygning, der tækkes med Nr. 70. Straa, Rør eller lige saa let antændeligt Materiale, skal, hvor Udgangsdørene ikke ere anbragte i en Spidsgavl eller i eller under en spidsgavlet Kvist, der mindst er $2\frac{1}{4}$ Alen høj fra Sidemurens Overflade til dens egen Tagrygning og mindst $2\frac{1}{4}$ Alen bred, anbringes over hver Udgangsdør et Jernildgitter af 1 Alens Højde og en Bredde lig Dørens Bredde + $1\frac{1}{2}$ Alen til hver Side, eller ogsaa skal Tækkematerialet over Døren i samme Bredde som foran for Ildgitteret bestemt fastgøres til Lægterne helt op til Tagrygningen med galvaniseret Jerntraad ikke tyndere end Nr. 20.

Samme Regel gælder for ældre Bygninger, naar de helt eller delvis omtækkes, og ovennævnte Tækkemateriale anvendes.

Inden for det Omraade, for hvilket denne Lov er gældende, betragtes Tagfilt (Tagpap) af mindst $1\frac{3}{10}$ Linies Tykkelse som ildfast Tag (jfr. dog § 11, 4de Stk.).

§ 4. Beg-, Tjære-, Fernis- og Trankogerier, Teglg og Kalkovne samt Vindmøller maa ikke opføres nærmere ved anden Mands Grund end 50 Alen, medmindre Naboen dertil giver sit Samtykke.

Ved Vindmøller maa desuden kun Møllerhuset opføres enten i umiddelbar Forbindelse med Møllen eller i en kortere Afstand end den ommeldte.

Stubmøller og lignende lavtstaaende Møller, saavel de nuværende som de fremtidige, skulle være omgivne af et Stakit eller andet forsvarligt Hegn udenom Vingeslaget.

§ 5. Bygninger, som ere bestemte til Opbevaring eller Tilberedning af Fyrværkerisager, maa ikke fra Nyt af anlægges inden for 100 Alens Afstand fra anden Mands Grund, og ej heller inden for denne Afstand fra nogen Bygning, der benyttes til Beboelse, selv om den henhører til samme Ejendom.

*) Ny Bestemmelse efter Lov af 1ste Marts 1889 § 1, jfr. med Hensyn til sidste Stykke Lov af 6te April 1898 § 1.

16 April. Bygninger, bestemte til Opbevaring eller Tilberedning Nr. 70. af Krudd, maa ikkun anlægges efter særlig Tilladelse af Justitsministeren.

§ 6. Naar nogen vil gøre en Tilbygning til sit Sted, komme de samme Forskrifter med Hensyn til Afstanden fra Nabostedet og Bygningsmaaden, som gælde for nye Bygningers Opførelse, til Anvendelse, medmindre Tilbygningen ikke kommer Nabostedet nærmere end selve Bygningen og ikke er af ringere Bygningsmaade med Hensyn til Brandfare end denne.

§ 7. De i det foregaaende indeholdte Bestemmelser om Afstande og Bygningsmaader finde ogsaa Anvendelse paa de Steder, der genopføres efter at være helt afbrændte eller nedbrudte, for saa vidt den til vedkommendes Raadighed staaende Byggegrund tillader det; i modsat Fald, eller naar kun en Del af Stedet er afbrændt eller nedbrudt, selv om denne Del udgør en selvstændig Bygning, kan den opføres paa samme Plads og med samme Bygningsmaade som hidtil.

Ved Genopførelse efter Ildebrand eller Nedbrydelse af de i §§ 4 og 5 nævnte Bygninger maa ingen Afgivelse finde Sted fra de i disse Paragraffer fastsatte Afstande.

§ 8. Straatækkede Bygninger maa ikke anbringes nærmere nogen Jernbane end 70 Alen fra sammes Midte.

§ 9. *) I Beboelseslejligheder, derunder indbefattet Køkken, Bryggers og Bagerovnsrum, skal Loftet, saafremt det ikke pudses med Kalk, bestaa af sammenpløjede Bræder.

I Smedier og Værksteder, hvor der arbejdes med Træ eller lige saa antændelige Genstande, og hvori der findes Ildsted eller overhovedet benyttes Ild, skal Loftet være pudset med Kalk eller bestaa af sammenpløjede Bræder. Saadanne Værksteder skulle være adskilte fra tilstødende Rum ved Væg af Grundmur, Mur og Bindingsværk eller af Planker eller sammenpløjede Bræder. En saadan Trævæg skal paa begge Sider være røret og pudset med Kalk.

Ère de foran nævnte Rum ikke ved Loft skilte fra

*) Ny Bestemmelse efter Lov af 1ste Marts 1889 § 2.

Taget, skal fornævnte Skillevæg føres helt op til dette, men *16 April*. paa den Del af Skillevæggen fra Bjælkelaget opad sættes *Nr. 70*. af sammenpløjede Bræder, uden at der i dens øvre Del maa anbringes Dør eller anden Aabning, hvorhos Taget, saa langt som Rummene strække sig, skal være belagt med Ten, Metal, Tagfilt (Tagpap) eller Spaan, jfr. dog § 15.

Rum, bestemte til Opbevaring af Foder, Straa eller andre lige saa letfængelige Genstande, skulle være adskilte fra tilstødende Rum, hvori der er Ildsted, ved en Væg af en fornævnte Beskaffenhed. For saa vidt de nævnte Opbevaringsrum findes i Tagrummet, maa Adgangen dertil ikke være fra Køkken eller Bryggers med aabne Ildsteder eller fra de i 2det Stykke nævnte Værkstedrum.

§ 10. *) Ildstedet i Køkken og Bryggers kan indrettes enten som aabent eller lukket.

Et aabent Ildsted, hvorved forstaas et saadant, paa hvilket Ilden brænder frit og kan spille op ad Ildstedets Sider, skal bygges paa et uantændeligt Grundlag med grunduret Bund og Sider af $8\frac{1}{2}$ Tommes Tykkelse, hvorhos Gulvet foran samme i mindst 18 Tommers Afstand skal bestaa af eller være dækket med uantændeligt Materiale. Ildstedet skal være forsynet med en Kappe, der skal være af $4\frac{1}{4}$ Tommes Grundmur, saafremt Skorstenen er en Fortættelse af Kappen og hviler paa denne, hvorimod den kan være af Metal, naar Skorstenen staar i Ildstedets Side. Skorstenshammeren kan være af Træ, men i øvrigt maa det Træværk anbringes i aabne Ildsteder eller i Skorstene.

For lukkede Ildsteder (Komfurer og andre Kogeindretninger med lukket Indfyring), Jernovne og Kaminer gælde følgende Regler:

1. Komfurer, Kaminer og Jernovne maa ikke komme Træværk nærmere end 8 Tommer, hvilken Afstand for Ovne af Porcellæn, Ler- eller Murværk dog indskrænkes til 4 Tommer.

*) Ny Bestemmelse efter Lov af 1ste Marts 1889 § 3, og for de fire sidste Stykkers Vedkommende efter Lov af 6te April 1898 § 2.

- 16 April. 2. Rørene fra de nævnte Ildsteder blive altid at holde
Nr. 70. Tommer fra Træværk, skulle føres ind i en Skorste-
og maa ikke passere Rum, hvori Foder eller and-
lige saa antændelige Stoffer opbevares.
3. Komfurer kunne sættes paa Bjælkelag, naar deres Bu-
er fjernet mindst $4\frac{1}{4}$ Tomme fra Gulvet, og dette
gjort uantændeligt under dem.
4. Jernovne skulle staa paa en Fod af Mur eller en Jer-
fod, der, for saa vidt den ikke er udmuret, skal væ-
aaben; er der Rist i Ovnens Bundflade, skal der væ-
Askeskuffe i Foden, og denne skal være udmuret saa
staa paa en Jernplade eller Zinkplade, der gaar li-
frem for Foden.
5. Kaminer kunne sættes paa Bjælkelag og skulle væ-
undermurede med et dobbelt Lag Mursten, lagte i Fc-
bundet paa Fladen.
6. Foran Komfurer og Kaminer i disses hele Udstrækni-
skal Gulvet bestaa af eller være belagt med uantænd-
ligt Materiale i en Bredde af 12 Tommer. Foran Ka-
kelovne skal det uantændelige Materiale strække s-
mindst 6 Tommer til hver Side af Døren og kan r-
rundes mod begge Ender, dog at Bredden foran sel-
Kakkelovnsdøren skal være 12 Tommer.

Rum, hvori Luft opvarmes til andre Rums Forsyning
med varm Luft (Varmekamre), skulle have Gulv af uantæ-
deligt Materiale og Vægge af Mur; Loftet derover skal væ-
af Mur eller af Jern og Mur.

Rum, hvori Kedler til Varmeledningers Forsyning m
Damp eller varmt Vand anbringes, skulle have uantændeli-
Gulv og Vægge af Mur; Loftet derover skal være af M
eller af Jern og Mur, medmindre Kedlen er fjernet min-
2 Alen fra Loftet, i hvilket Tilfælde dette kan være af Tr
røret og pudset. Over Fyrpladsen skal Loftet, hvis det ik-
er af Mur eller af Jern og Mur, og dets Højde over Rist
er mindre end 4 Alen, være røret og pudset og derhos t
skyttet af en i mindst en Tommes Afstand fra det ophæn-
Metalplade, der skal gaa mindst 1 Alen til hver Side ud
for Fyrdøren og være mindst 3 Alen bred.

Ledninger for opvarmet Luft fra Varmekamre skulle 16 April. ere af $\frac{1}{2}$ Stens Mur eller $1\frac{1}{2}$ Tomme tyk Monier (Cement Nr. 70. ; Jern).

Ledningerne for Damp eller varmt Vand skulle være Metalrør og holdes mindst 2 Tommer fra Træværk; hvor rørene passere gennem Træbjælkelag eller Trævæg, skal rummet imellem Rørene og Træværket udfyldes med fast ; uantændeligt Materiale.

§ 11. *) Skorstene skulle opføres som Grundmur, enten af raa Sten med en Murtykkelse af mindst $8\frac{1}{2}$ Tomme eller af brændte Sten med en Murtykkelse af mindst $4\frac{1}{4}$ Tomme, og skal enhver Skorsten fra Grundfladen indtil mindst $\frac{1}{2}$ Alen over denne og fra 1 Alen under det Sted, hvor den gaa igennem Tagfladens underste Side, opmures i Kalk af brændte Sten, hvilket ogsaa gælder, naar Piben paa en ældre Skorsten omsættes. De skulle, for saa vidt de ikke opføres som snevre, have et indvendigt Gennemsnit af ikke mindre end 16 Tommer i nogen af Siderne. Rensedørene skulle være tætsluttende, af Jern, af samme Lysning som Skorstenen og anbragte i en Jernramme med Fals.

Skorstene i Bygninger med Tag af Rør, Straa eller andre saa let antændeligt Materiale samt Skorstene til Smedeser og Bagerovne maa ikke have ringere Vidde end foran nævnt.

I Bygninger, som ere tækkede med ildfast Tag eller med Spaan, er det tilladt at benytte de saakaldte snevre skorstene, dog kun til Aflodning af Røg fra Kaminer og Kjølesteder med lukket Indfyring, herunder Ildsteder for Vadskekedler og Bryggekedler til Husholdningsbrug, Bagerovne til Husholdningsbrug, Varmekammerovne med mindre end 150 kvadr.-Fods Varmeflade og Ildsteder for Kedler til Varmeforsyningens Forsyning med Damp eller varmt Vand, naar

*) Ny Bestemmelse efter Lov af 1ste Marts 1889 § 4; for saa vidt angaar 3die Stykkes tre første Punktummer efter Lov af 6te April 1898 § 3, og for saa vidt angaar 11te Stykke efter s. L.'s § 4.

16 April. Ildpaavirkningsfladen er mindre end 30 Kv.-Fod. En sneve
Nr. 70. Skorsten maa ikke benyttes som fælles Røgrør for mere en
8 Ildsteder med lukket Indfyring, dog saaledes, at en Bage-
ovn og et Ildsted for Vadske- eller Bryggekedel regne
som 2 Ildsteder. Naar en snever Skorsten benyttes som
Røgrør fra en Varmekammerovn eller fra Ildstedet for en
Kedel til Varmeledningers Forsyning med Damp eller varmt
Vand, maa den ikke tillige tjene som Ventilationsrør eller
som Røgrør for andre Ildsteder end Komfurer. Saadann
snevre Skorstene, der kun maa bygges firkantede eller krede
runde, skulle helt igennem have det samme Gennemsnit og
mindst 9 Tommer i den kvadratiske Side eller i Diameteren
og tæt ved Bunden være forsynet med forsvarlig Rensede
af Jern, anbragt i Jernramme med Fals, hvorhos lignende
Rensedøre, hvis Skorstenens forsvarlige Rensning gør det
nødvendigt, skulle anbringes paa passende Steder.

Enhver Skorstens indvendige Side skal holdes 8 $\frac{1}{2}$
Tomme fjernet fra alt Træværk i Bjælkelag, Skillevæg
og Tagværk samt fra ildfængende Tag, og, naar Skorstene
har en mindre Murtykkelse, skal den, hvor den gaar gen-
nem Bjælkelag eller gennem Tag af Spaan, Tagfilt (Tagpap-
Rør, Straa eller Lyng, udkrages til denne Murtykkelse.
Løftforskaling og Gulvbræder er det dog tilladt at lægge
umiddelbart op til en Skorsten af mindre Murtykkelse en
8 $\frac{1}{2}$ Tomme; det samme gælder om Taglægter til Stentag.

En Skorsten maa ikke paneles, forskalles eller beklæ-
des med Betræk paa Blindlister; dog kan den forsynes med
en Fodliste, naar samme ikke befæstes ved Træpropper.

Skorstenen skal enten være opført fra Grunden af paa
tilstrækkeligt Fundament eller hvile paa en Hvælving mel-
lem to Grundmure eller paa et andet brandfrit Underlag
og maa i intet Tilfælde komme til at hvile paa Bjælkerne.
Det skal ogsaa være tilladt at udkrage Skorstene fra en
Grundmur.

Skorstene af brændte Sten maa kun opmures i stærk
Kalk med tætte, overalt helt med Kalk udfyldte Fuger og
skulle berappes baade indvendigt og udvendigt; de maa
ikke kalkpudses paa den indvendige Side.

Naar en Skorsten trækkes i skraa Retning, skal den 16 April.
nten hvile paa en Mur eller paa begge dens lodrette Sider Nr. 70.
ære understøttet af en Stol, forsynet med en tør Mursten
aa Fladen mellem Stolen og Skorstenen; dog maa den
kraa Retning ikke danne en større Vinkel end 45 Grader
ved den lodrette Linie. Desuden skulle snevre Skorstene
Bøjningerne indvendigt afrundes i en Bue med mindst 3
'ods Radius.

Skorstenspibens Højde over Tagryggen skal være:

for vide Skorstene mindst 1 Alen,

- snevre — — $1\frac{1}{4}$ — , naar Skorstenen ligger
20 Alen eller derover
fjernet fra Bygninger med
Tag af Rør, Straa eller
lige saa let antændeligt
Materiale, og

2 — , naar denne Afstand er
mindre end 20 Alen, eller
naar selve Bygningen er
tækket med Spaan.

Enhver Skorsten skal rage mindst 1 Alen over Tag-
yggen af en med Rør, Straa eller, lige saa let antændeligt
materiale tækket Bygning, hvis Afstand fra Skorstenen er
nder 10 Alen.

Naar Piben paa en vid Skorsten er mindst 2 Alen høj
ver Tagryggen, er det tilladt at sammentrække de øverste
 $\frac{1}{4}$ Alen, saaledes at Udgangsaabningen indskrænkes til $1\frac{1}{4}$
lurstenslængde eller 11 Tommer i Kvadrat.

For ethvert Kakkelovnsrør, der indledes i en snever
korsten, skal der i denne indmures en Jernbøsning med
n indvendig fremspringende Rand, saaledes at Randen for-
indrer Enden af Kakkelovnsrøret fra at trænge ind i Skor-
stenen.

For saa vidt nogen Skorsten gaar igennem Rum, der
enyttes til Opbevaring af Foder eller andre lige saa ild-
engende Genstande, skal der, naar Skorstenen er lodret,
den om den og i passende Højde anbringes en Ramme
eller Tralværk 1 Alen fra Skorstenen for at forhindre de

16 April. Ildfængende Genstande fra at komme i Berøring med den
 Nr. 70. Er Skorstenen trukket i skraa Retning, skal den Del af
 Rummet, hvorigennem Skorstenen gaar, være fraskilt ved
 tætte Vægge og saaledes, at man til enhver Tid kan komme
 til Skorstenen. Denne Bestemmelse gælder ogsaa for Skor-
 stene, der ere opførte før denne Lovs Træden i Kraft.

Naar Skorstene vise Rævner, der ved Eftersynet erklæ-
 res for farlige, skulle Rævnerne udhugges saa vidt, at Skor-
 stenen kan udbedres forsvarligt.

§ 12. *) En det Offentliges Tilsyn underkastet Damp-
 kedel maa kun anbringes i en ikke brandfarlig Bygning
 og denne skal ved en Afstand af mindst 1 Alen eller en
 Brandmur af den i § 2 omhandlede Beskaffenhed være ad-
 skilt fra enhver brandfarlig Bygning eller Del af en Byg-
 ning. Det samme gælder med Hensyn til Fabriksbrug, de-
 ere brandfarlige paa Grund af stærk Anvendelse af Ild elle
 af Beskaffenheden af det Materiale, som deri forarbejdes
 eller opbevares, derunder indbefattet Brændevinsbrænderi
 Bryggeri, Maltgørieri og fabrikmæssigt drevet Bageri sam-
 de i § 4 omhandlede Virksomheder og Lagring af Stenolie.

De Skorstene, som afede Røgen fra Fyret under Damp-
 kedlen eller fra de til ovennævnte Virksomheder tjenend-
 Ildsteder, skulle, foruden at fyldestgøre de i § 11 givne
 Forskrifter for vide Skorstene, altid være fjernede 20 Alen
 fra enhver med Straa, Rør eller lige saa let antændelig
 Materiale tækket Bygning og være 10 Alen højere end
 Taget af enhver med Spaan tækket Bygning inden for 20
 Alens Afstand. Paa Skorstene af mindst 20 Alens Højde
 er det tilladt at indsnævre den øverste Halvdel. Justits-
 ministeriet er bemyndiget til, naar Omstændighederne skuld-
 gøre det fornødent, at give nærmere Regler om disse Skor-
 stenes Konstruktion.

Tørrestuer til Næringsbrug eller andre Rum, hvor de

*) Ny Bestemmelse efter Lov af 1ste Marts 1889 § 5
 jfr. med Hensyn til 2det Stykkes 1ste Punktum Lov
 af 6te April 1898 § 5.

I industrielt Brug anvendes større Varme, skulle have 16 April. tengulv; Ventilationsrør eller Emrør skulle være af $\frac{1}{2}$ Stens Nr. 70. for muret i Kalk, eller af Jernrør forsynede med Jernrør, hvor de gaa igennem Vægge, Loft eller Gulv, og maa ikke hvile paa Træramme; varmebringende Rør maa ikke komme Træværk nærmere end $8\frac{1}{2}$ Tomme; Loftet skal være af Mur eller Jern og Mur; det kan dog ogsaa være af Jern og pudset, naar der i mindst 1 Tommes Afstand fra Træramme og i dets hele Udstrækning er ophængt en Metalplade; anvendes der en Temperatur af over 30° R., skulle væggene være af mindst 1 Stens Grundmur; overstiger Temperaturen ikke 30° R., kunne Væggene være af Mur, Træværk eller af Planke eller dobbelte Bræder, i begge Tilfælde mindst 2 Tommer tykke og paa begge Sider røede og pudse med Kalk.

§ 13.*) Den Del af en Bagerovn, der ligger under den plane Ildflade (Herden), kan opføres af raa Sten eller Murværk; dens øvrige Del skal opføres af brændte Sten og skal bestaa af en mindst $8\frac{1}{2}$ Tomme tyk Hvælving med mindst $4\frac{1}{4}$ Tomme tykt i Kalk muret Murværk udenom Hvælvingen og de ovenpaa samme anbragte Røgkanaler, der ligeledes skulle være murede i Kalk. En Bagerovn skal anbringes saaledes, at den kan efterses baade fra oven og fra Siderne, og maa intet Træværk findes nærmere ved Ovnens indvendige Side end 22 Tommer, hvorhos Ovnens Inderside skal være mindst 18 Tommer fjernet fra det pudsede Loft (jfr. § 9). Trækrørene maa ikke udmunde umiddelbart i Skorstenen, men kun igennem et Samlingsrør. Dørene til Bagerovne samt Lukker for Trækrørene skulle være af Jern. Den for Ovnens Inderside skal der være en mindst 12 Tommer bred og 8 Tommer dyb Fyrgrav, medmindre der indenfor Ovnens Inderside anbringes en Fordybning, der midlertidigt kan optage den udtræde Ild og Aske.

Bagerovne til Husbrug kunne dog opføres af raa Sten, naar Murværket udenom Hvælvingen og de ovenpaa samme

*) Ny Bestemmelse efter Lov af 1ste Marts 1889 § 6.

16 April. anbragte Røgkanaler gives en Tykkelse af mindst $8\frac{1}{2}$ Tomme Nr. 70. ligesom og Fyrgraven for saadanne Ovne kan bortfalde, naar hele Gulvet bestaar af uantændeligt Materiale, og der fr det Rum, hvori Bagerovnen er anbragt, ikke findes Opgang til Loftsrummet.

I Bagerier til Næringsbrug skal der over Røgkanalern være en $4\frac{1}{4}$ Tomme tyk Hvælving; dog er det tilstrækket liget, at det ovenfor nævnte $4\frac{1}{4}$ Tomme tykke Murværk der skal være over Røgkanalerne, mures som Hvælving.

Anvendes Rummet over Bagerovne til Tørring eller Opbevaringssted, skal dette saavel ved Ovne til Næringsbrug som ved Ovne til Husbrug være overhælvvet med en mindst $4\frac{1}{4}$ Tomme tyk Hvælving. Anvendes Rummet over Bagerovne ikke til Tørring eller Opbevaringssted, skal de udvendige Mur omkring enhver Bagerovn i $4\frac{1}{2}$ Tomme Tykkelse opføres en halv Alen højere end Ovnhvælvinger Overflade, og det derved fremkomne Rum fyldes med Sand. For saa vidt der noget Steds ovenpaa ældre Bagerovne maatte findes afsluttede Rum til Tørring eller Opbevaring der ikke ere indrettede i Overensstemmelse hermed eller paa anden lige saa betryggende Maade, skulle de inden Forløbet af 5 Aar enten fjernes eller overhælvves.

I Bagerier til Næringsbrug skal Loftet i det Rum hvor Indfyringen sker, være pudset med Kalk, hvorhos der over Indfyringen skal anbringes en Kappe af Mur eller Metal.

Taget paa en Bygning, hvori der findes Bagerier til Næringsbrug, skal over dette og indtil en Afstand af 10 Alen fra Bagerovnsskorstenen paa begge Sider af denne være belagt med ildfast Tag, og naar Bagerovnsskorstenen kommer et Straa-, Rør- eller Spaan-Tag nærmere end 20 Alen skal den have en Højde over dettes Rygning af henholdvis 5 eller 10 Alen, eftersom Afstanden er over eller under 10 Alen; alt under Forudsætning af, at Bageriet ikke faaer der ind under § 12.

§ 14. *) Køller skulle rundt om være af Grundmur

*) Ny Bestemmelse efter Lov af 1ste Marts 1889 § 7.

rændte Sten, mindst $8\frac{1}{2}$ Tomme tyk, og hvælvede. Grisen skal overalt være af den nævnte Tykkelse, og Køllen være forsynet med Flager af Metal eller brændte Køllesten, saa at alt i, ved eller omkring Køllen bliver af Mur eller Metal; og skulle alle i Køller værende Lemme og Døre være Jern og anbragte i Jernramme med Fals og til enhver Tid kunne brydes forsvarligt.

Enhver Kølleskorsten af Træ skal inden 1 Aar fjernes og ombyttes med en Skorsten efter § 11. Kølleskorstene af Jern, der noget Steds maatte findes, kunne efter særlig Tilladelse for hvert enkelt Tilfælde indtil videre forblive i Bygninger med Stentag.

Under ovennævnte Køller skal ikke være indbefattet saadanne Indretninger, der kun anvendes til Husbrug, naar disse ere anbragte i Bygninger, der ere fjernede 50 Alen fra nærmeste Bygninger og ere belagte med ildfast Tag; og ellers saadanne, der til samme Brug anbringes i selve Skorstenen.

§ 15. *) Enhver Bygning, hvori indrettes Smedie, skal i Byer og ellers indenfor en Afstand af 50 Alen fra anden Mands Bygning være belagt med Sten; i andre Tilfælde er det tilstrækkeligt, at Taget er belagt med Sten, Tagfilt (Tagpap) eller Spaan i en Udstrækning af 10 Alen paa begge Sider af Skorstenen. Ingen Smedieskorsten maa komme tæt op og som helst Bygning, der er tækket med Rør, Straaler eller lige saa let antændeligt Materiale, nærmere end 10 Alen, og ikke anden Mands med saadant Materiale tækkede Bygning nærmere end 20 Alen.

§ 16. Slunke eller Stikskorstene, anlagte paa Træ eller Jælkelag, samt vandrette Skorstensrør, hvilende paa Loftet, og ellers som Ildsteder umiddelbart under Stænge, Tag af Træ eller andet ildfængende Materiale forbydes aldeles og fjernes, hvor de forefindes, inden 10 Aar være afskaffede.

*) Ny Bestemmelse efter Lov af 1ste Marts 1889 § 8, jfr. med Hensyn til sidste Punktum Lov af 6te April 1898 § 6.

16 April. § 17. Enhver er pligtig at vedligeholde sine Bygninger og de i samme værende Ildsteder og lignende Indretninger overensstemmende med nærværende Lovs Forskrifter, og maa der, naar et Sted, paa Grund af sin Beliggenhed, er opført efter Forskrifterne i § 1 Nr. 1, ikke senere ved det foretages nogen Forandring, hvorved den saaledes tilsigtede Brandsikkerhed forringes.

§ 18. *) De i §§ 9—15 foreskrevne Regler kommer kun til Anvendelse ved Opførelsen af nye Bygninger, ved Anbringelsen af nye Indretninger af den i de enkelte Paragrafer ommeldte Art i ældre Bygninger og med Hensyn til de Dele af ældre Bygninger eller de deri af den omhandlede Slags værende Indretninger, der efter Ildebrand underkastes Ombygning, medmindre andet udtrykkeligt er udtalt, se § 11 13de Stykke **), § 13, 4de Stykke, og § 14, 2det Stykke.

Derimod skulle disse Regler ikke komme til Anvendelse paa Steder, hvis Taksationsværdi ikke er over 1,200 Kr. naar de ligge 300 Alen fra ethvert andet Sted.

§ 19. Amtmanden kan efter Indstilling af vedkommende Sogneforstanderskab meddele Fritagelse fra de i de foregaaende foreskrevne Bestemmelser, for saa vidt Hensyn til den offentlige Sikkerhed tilsteder det og de stedlige Forhold gøre saadant nødvendigt.

§ 20. Naar nogen efter nærværende Lovs Kundgørelse opfører en ikke tidligere paabegyndt Bygning, eller i en Bygning gør nogen Indretning, som er i Strid med de i de foregaaende indeholdte Bestemmelser, bliver han for saadan Overtrædelse ved Politiretten at ikende en Bøde af 4 til 100 Kr. Derhos skal han ved Dommen under en daglig Bøde tilpligtes, inden en af Retten bestemt Frist, at foranstalte den ulovlig opførte Bygning nedreven eller den lovstridige Indretning borttagen eller tilbørlig forandret, [medmindre han herfor fritages af Justitsministeren efter og derom gennem Retten indgivet Andragende. Desuden bliver

*) Ny Bestemmelse efter Lov af 1ste Marts 1889 § 9.

***) Jfr. Lov af 6te April 1898 § 4.

an at idømme særlig Straf efter Lovgivningens almindelige 16 April. flydende, saafremt han har overtraadt et af Politiet nedlagt Nr. 70. Forbud mod den ulovlige Bygnings eller Indretnings mid- er tidige Afbenyttelse, hvilket Forbuds Efterlevelse i for- ødent Fald kan fremtvinges ved Magt.

Har Bygherren overdraget Arbejdet til en eller flere laandværkere, gaar Ansvarret over paa disse, medmindre an udtrykkelig har paalagt dem at udføre Arbejdet saaledes, om sket er.

Kap. 2.

Om Omgang med Ild og Lys m. m.

§ 21.*) Enhver er pligtig med tilbørlig Forsigtighed t omgaas med Ild, Lys, Svovlstikker og med alt, hvad der an fremkalde eller befordre Ildebrand. Saa skal og enhver [usfader eller Husbond paase, at hans Børn, Tyende eller ndre Personer, der høre til hans Husstand, eller have For- etninger i hans Tjeneste, i saa Henseende udvise forsvarligt 'orhold.

Brugen af Stenolie (Petroleum), Fotogen, Gasolin og gnende let antændelige Stoffer i flydende Tilstand forbydes Stalde, Loer og Lader samt paa Foderlofter undtagen i orsvarlige Lygter, som ere forsynede med en solid Metal- eholder.

§ 22.***) Skorstenene maa ikke udbrændes, men skulle ittig renses, hvilket, naar de bruges jævnlige, skal ske indst 4 Gange om Aaret. Ansvarret herfor paaligger Hus- jeren, naar denne enten selv beboer Stedet, eller dette er verdraget i Brug til flere forskellige Lejere, men Brugeren, ersom denne har hele Stedet i Fæste eller Leje eller paa nden Maade til udelukkende Afbenyttelse.

Ved Rensningen af vide Skorstene skal Glanssoden ortskaffes. Snevre Skorstene skulle renses ved igennem

*) 2det Stykke ny Bestemmelse efter Lov af 1ste Marts 1889 § 10.

**) 2det Stykke ny Bestemmelse efter Lov af 1ste Marts 1889 § 12.

16 April. dem at trække en til Skorstenens Lysning afpasset Ko
 Nr. 70. eller Børste, der er forsynet med en tilstrækkelig tung Væg
 Udbrænding af snevre Skorstene er dog tilladt, naar Bran
 fogden efter Skorstenens Beskaffenhed antager, at Udbræ
 dingen kan ske uden Fare. Udbrændingen skal i saa Fa
 ske under Brandfogdens Tilsyn og under Iagttagelse af
 Forsigtighedsregler, han foreskriver. For Tilsynet tilkomm
 der Brandfogden 2 Kr. for hver Udbrænding. Kan Udbræ
 ding ikke tilstedes ved snevre Skorstene, der ere tilsat
 med Glanssod, maa Skorstenen ikke længer benyttes.

Renholdelsen af Kakkellovne og Kakkellovsrør har hv
 Husfader at paase for sin Beboelseslejligheds Vedkommende

§ 23. Amtmanden kan efter Overenskomst med ve
 kommende Sogneforstanderskaber ansætte faste Skorsten
 fejere og meddele disse en Instruks om de dem paahvilende
 Pligter, samt fastsætte den Betaling, for hvilken de e
 pligtige til at rense Skorstene af forskellig Beskaffenhe
 Enhver kan ved at benytte den fast ansatte Skorstensfej
 til Rensning af Skorstene og Kakkellovne befri sig for d
 i § 22 ommeldte Ansvar.

Sogneforstanderskabet er bemyndiget til, naar i d
 mindste $\frac{3}{4}$ af en samlet Bys Gaard- og Husbesiddere ønsk
 det, at ansætte en Vægter for hele Byen samt at bestemme
 hans Løn og efter hvilke Regler den skal udredes.

§ 24. Fyrværkerisager til Salg eller offentlig Afbræ
 ding samt Krudt maa ikke tilberedes i andre end udelu
 kende dertil bestemte Bygninger, og maa intet Fyrværke
 afbrændes uden hver Gang hos Politimesteren dertil for
 indhentet Tilladelse, som af vedkommende forinden sk
 forevises Brandfogden paa Stedet.

Med Hensyn til Opbevaring af Krudt skulle de i Fo
 ordningen af 4de April 1845 for Købstæderne gældende
 Forskrifter for Fremtiden ogsaa komme til Anvendelse fo
 de Byer eller Pladser, hvis kommunale Forhold ere eller
 maatte blive ordnede ved særlige Bestemmelser i Lige
 med de for Købstæderne gældende Regler.

§ 25. Den, der gør sig skyldig i Oventrædelse af
 ovenfor i §§ 21, 22 og 24 givne Bestemmelser, bliver eft

de befundne Omstændigheder at anse med Bøder fra 2 16 April. indtil 100 Kr., om der endog ingen Skade derved er afstedkommet, hvilken Straf ej blot den er ifalden, som selv har foretaget den paagældende Handling eller overtraadt det givne Paalæg eller Forbud, men ogsaa den Husbond eller Husfader, hvem saadant paa Grund af grov Ugatsomhed eller uforsvarlig Forsømmelse i Henseende til det ham paavilende Tilsyn med hans Tyende, Børn eller andre underivne kan tilskrives.

Opstaar deraf Skade, da komme de i den øvrige Lovgivning givne Forskrifter om Straf og Erstatningspligt i Anledning af Ildsvaade, som er foraarsaget af Ugatsomhed, til Anvendelse.

§ 26. I Tidsrummet fra 1ste Juli til 15de September maa der i Heder ingen Sinde afbrændes paa Roden staaende Lyng; ej heller maa i samme Tidsrum afbrændes Hedetørv eller Mosetørv, Hede- og Mosejord, medmindre det, som skal afbrændes, er afsondret fra den tilgrænsende Hede derved, af et Belte af mindst 30 Alens Bredde forud i samme Aar afbrændt, afskrællet, eller, hvis Jordskorpen ikke er rændbar, ompløjet, samt i øvrigt under Iagttagelse af de nedenfor for saadan Afbrænding foreskrevne Forsigtighedsregler.

Vil nogen til anden Aarstid i sin Hede afbrænde den paa Roden staaende Lyng, da skal saadan Afbrænding foretages foregaa under Brandfogdens Tilsyn og efter dennes Forskrifter, samt efter et i det mindste 3 Dage forudgivet Forsvarsel saavel til Stedets Brandfoged som til de nærmest tilgrænsende Naboer. Hvor der ikke alt findes betryggende Afsondret eller naturlig Adskillelse, skal det Areal, hvorpaa Afbrændingen agtes foretagen, forud afsondres fra tilgrænsende Bygninger, Sæd, Hede eller Skov ved Afskrælling eller ompløjning af et Belte, hvis Bredde foreskrives af Brandfogden, som ogsaa bestemmer, hvor stort Vagthold der efter Reglens, Terrænets, Bevoksningens og Vejrligets Beskaffenhed er nødvendigt. Det paaligger i Reglen Afbrænderen selv at tilvejebringe det til Vagthold fornødne Mandskab; men er han i enkelte Tilfælde ude af Stand dertil, skulle

16 April. Naboerne, paa Tilsigelse af Brandfogden og efter ligeli
Nr. 70. Omgang, afgive de manglende Folk imod et Vederlag, de
svarer til den almindelige Dagløn i Egnen og udredes
Afbrænderen, som derhos er pligtig forud at stille Sikkerhe
for bemeldte Vederlag, naar Brandfogden forlanger saa
dant. Mandskabet bør være forsynet med de fornødn
Redskaber, og et tilstrækkeligt Vagthold skal stedse væ
til Stede, indtil Ilden er aldeles udbrændt og slukke
Ilden maa ikke antændes, forinden Brandfogden dertil h
givet Tilladelse; der skal altid begyndes i Læsiden, o
Antændelsen maa slet ikke finde Sted under stærk Blæs
Brandfogden bør saa vidt muligt uafbrudt forblive til Ste
og føre Kommandoen, imod derfor hos Afbrænderen
erholde en Betaling af 1 Kr. for hver 6 Timer, Afbræ
dingen varer. Bliver Afbrændingen paa Grund af Vejrlig
afbrudt, maa den ikke paabegyndes igen uden efter foru
givet nyt Varsel til Brandfogden og Naboerne. Naar A
brænderen nøje har fulgt Brandfogdens Forskrifter, er h
i Ulykkestilfælde fri for Ansvar.

Derimod skal den, som i sin Hede ikkun vil afbræ
Hedetørv, Mosetørv eller Hede- og Mosejord, eller som ude
for Heden vil foretage lignende Afbrænding i Moser, hve
flere ere lodtagne, saafremt han ikke vil lade det udfø
under Brandfogdens Tilsyn med de for staaende Lyngs A
brænding foran fastsatte Forsigtighedsregler, selv væ
ansvarlig for, at derved iagttages tilbørlig Forsigtighed,
navnlig Afbrændingen paabegyndes i Læsiden, at den ikk
foretages eller fortsættes i stærk Blæst, og at Pladse
hvorpaa den skal foregaa, er omgivet af et i Forvejen a
skrællet tilstrækkelig bredt Belte. Dog skal Afbrænder
ogsaa i ethvert af de her nævnte Tilfælde, mindst 2 Da
forud, give sine nærmeste Naboer og Brandfogden Unde
retning om den paatænkte Afbrænding, ligesom han tillig
er pligtig til uvægerlig at efterkomme de yderligere Fo
holdsregler, som Brandfogden maatte finde Anledning til
foreskrive ham, dette sidste under Adgang for ham til, v
Henvendelse til Politimesteren at søge Brandfogdens Paala

brandrede. Naar Brandfogden enten i Beskaffenheden og *16 April.* beliggenheden af den Plads, hvorpaa Afbrændingen skal *Nr. 70.* foregaa, eller i personlige Forhold dertil finder Anledning, eller han ikke undlade, forinden Ilden antændes, ved personligt Eftersyn at overbevise sig om Afsondringens Tiltrækkelighed og at føre Tilsyn med, at der under Afbrændingen vises forsvarlig Omgang.

Ere alle Lodsejerne i en Mose, der antages tilstrækkelig afsondret fra andres Bygninger, Sæd, Hede eller Skov, enige om den Fremgangsmaade, der skal anvendes ved Afbrændingen, og Overenskomsten forevises Brandfogden, uden at denne finder noget at erindre imod Afsondringens Tilstrækkelighed, kan Afbrændingen iværksættes paa den angivne Maade, dog at der gives Naboerne fornøden Underretning ved det foran bestemte Varsel.

Enhver — det være sig Afbrænderen, Brandfogden eller andre —, som i fornævnte Henseender gør sig skyldig i uforsvarlig Omgang eller Forsømmelse, eller som paa anden Maade ved Skødesløshed med Ild foranlediger Hede- eller Løsebrand, anses med Bøder fra 1 til 200 Kr.

§ 27. Opstaar der Hede-, Mose- eller Skovbrand, skal derom ligesom ved anden Ildløs straks gores Anskrig. Brandfogden, som ligeledes bliver at underrette om Branden, har uopholdelig at indfinde sig paa Stedet, opbyde, hvad Landskab der kan skaffes til Stede, og lede de til Ildens standsning nødvendige Foretagender.

Ligesom i saa Fald den i § 34 omhandlede almindelige Pligt til i Ildebrandstilfælde at yde Hjælp indtræder, saaledes skulle Straffebestemmelserne i § 44 komme til Anvendelse paa enhver derved udvist Forsømmelse eller Ulydighed.

§ 28. Med Hensyn til Forbrænding paa Marken af Tøpssæds- eller anden Halm, Foder og deslige forbliver det ved de hidtil gældende Bestemmelser, hvorefter Forbrændingen under en Bøde af 32 Kr. ikke maa paabegyndes til anden Tid paa Dagen, end Kl. 8 til Kl. 10 Formiddag, dog at der for Fremtiden tillige forud skal gives Brandfogden og nærmeste Naboer Underretning om saadanne Forbrændinger.

16 April.

Kap. 3.

Nr. 70.

**Om Sprøjter og andre Brandredskaber, deres
Betjening m. m.**

§ 29. Den Hovedgaardsejerne hidtil paahvilende Pligt til at holde Sprøjte bortfalder fra 1ste Januar 1865, hvorimod der inden samme Tid bliver i enhver Kommune at anskaffe en eller flere Sprøjter med de fornødne Redskaber, for saavidt Sogneforstanderskabet maatte anse saadant nødvendigt

Inden Udgangen af Aaret 1862 har ethvert Sogneforstanderskab at meddele Amsraadet Underretning om, hvorvidt det anser det nødvendigt at anskaffe nogen Sprøjte samt, naar Nødvendigheden erkendes, til hvilken Tid og i hvilken Størrelse en saadan Sprøjte agtes anskaffet. Skuld Amsraadet da i enkelte Tilfælde finde det urigtigt, at et Sogneforstanderskab har besluttet at undlade Anskaffelse af Sprøjte med Tilbehør, eller finde den opgivne Størrelse af Sprøjten at være utilstrækkelig, bør det afæske paagældend Sogneforstanderskab en Fremstilling af de Grunde, hvorpa den tagne Beslutning støttes; og for saa vidt disse Grunde ikke findes fyldestgørende, kan Amsraadet indstille Sagen til Justitsministeriets endelige Afgørelse.

§ 30. Enhver Kommunesprøjte og de til samme hørende Brandredskaber stilles med Hensyn til deres Beskaffenhed, Vedligeholdelse og Afbenyttelse under offentlig Tilsyn, hvilket bliver nærmere at ordne af Amsraadet, efter Forslag fra vedkommende Sogneforstanderskaber, ved Regulativer, som indsendes til Justitsministeriets Stadfæstelse

§ 31. Har en Kommune undladt inden den dertil givne Frist at anskaffe nogen den paalagt Sprøjte, eller har et Sogneforstanderskab undladt i rette Tid at udføre det Beslutning om at anskaffe Sprøjte, eller forsømmer en Kommune forsvarende at vedligeholde sin Sprøjte og øvrige Brandredskaber, eller at afhjælpe Mangler, som derved er blevne udsatte, er Politimesteren bemyndiget til paa Kommunens Bekostning at anskaffe det manglende eller at lade de udsatte Mangler afhjælpe. Omkostningerne kunne i fornødent Fald forskudsvis afholdes af Amsrepartitionsfonden

Foranlediges Skade paa noget Brandredskab ved det

Afbenyttelse uden for Kommunen, da blive Omkostningerne *16 April.* ved dets Istandsættelse ligefuldt at afholde af den Kommune, *Nr. 70.* let tilhører.

§ 32. Sogneforstanderskabet har at drage Omsorg for, at de Kommunen tilhørende Sprøjter og øvrige Brandredskaber anbringes paa et passende Sted i Kredsen og opbevares i et dertil skikket Lokale.

§ 33. Sprøjten m. v. bør, naar Brandalarm sker, anføres til ethvert Sted, hvor Ildebrand opstaar, ej blot i selve Sognet eller Kredsen, men ogsaa uden for samme inden en Afstand i en Mils Vejlængde fra Opbevaringsstedet. Saa nær og Sprøjten henføres til Steder, der ligge uden for den almindelig bestemte Grænse, naar derom sker udtrykkeligt forlangende fra vedkommende Brandfoged eller Politimester.

Den i nærværende Paragraf omhandlede Forpligtelse gælder ej blot, naar Ildebrand opstaar paa Landet, men ogsaa naar en saadan finder Sted i en Købstad, medens omvendt Købstaden er pligtig i Tilfælde af Ildebrand paa Landet at sende en eller efter Omstændighederne flere Sprøjter med fornødent Mandskab til Hjælp.

§ 34.*) Det er en almindelig Borgerpligt for enhver i Tilfælde af Ildebrand at yde al den Tjeneste, han formaar. Derfor bør i saadant Tilfælde fra ethvert Beboelsessted, inden en i nedennævnte Vedtægt nærmere bestemt Vejlængde fra Brandstedet, uopholdelig gives Møde med saa meget, som ved Redskaber forsynet, arbejdsdygtigt Mandskab, som staar i passende Forhold til det arbejdsdygtige Beboertal, samt fra Gaardene afgives et i Vedtægten nærmere bestemt Antal Heste og Vogne til Brandpolitiets Tjeneste. Yderligere Forstærkning kan paabydes af den kommanderende paa Brandstedet.

Fritagne for Brandpolitiets Tjeneste ere Embeds- og estillingsmænd ved Statsbanerne, derunder indbefattede formænd, Ledvogtere og faste Banearbejdere.

De nærmere Regler om enhvers Pligter i Anledning

*) 2det Stykke ny Bestemmelse efter Lov af 1ste Marts 1889 § 15.

16 April. af Sprøjternes Befordring og Betjening, hvilken sidste især Nr. 70. skal paaligge det arbejdsdygtige Mandskab inden en bestemt Omkreds, saa og med Hensyn til Vandtilførsel, Vandøsning, Slukning, Bjergning, Vagthold paa Brandstedet o. s. v., fastsættes for enhver Kredses Vedkommende ved en Vedtægt, som affattes af Sogneforstanderskabet og stadfæstes af Amtmanden, hvorefter den tilføres Kredsens Brandbog.

Enhver, som i Brandpolitikets Tjeneste yder en Køre- eller Rideægt, faar samme godtgjort i Omgangen af Sogneægter.

Saa vel de ved Sprøjten ansatte Folk som enhver, der i Tilfælde af Ildebrand er paalagt nogen særlig Forretning ere forpligtede til at indfinde sig til Sprøjteøvelser, naar de dertil tilsiges af Brandfogden, hvilket dog ikke kan ske Sæde- eller Høsttid.

§ 35. Ethvert Sogneforstanderskab har snarest mulig at drage Omsorg for, at der, saa vidt Omstændighederne tillade det, i enhver Landsby, saavel som i andre stærk bebyggede Dele af Kommunen, haves tilstrækkeligt Forraad af tjenligt Vand til Sprøjternes Forsyning. Til den End skal Sogneforstanderskabet i Forening med Brandfogden bestemme, hvilke Brønde, Vandsteder, Gadekær o. s. v. der i fornødent Fald efter Overenskomst med vedkommende Ejer skulle stilles under offentligt Tilsyn, samt oprensnes og vedligeholdes paa offentlig Bekostning. Bestemmelserne i denn Henseende tilføres den i § 45 ommeldte Brandbog.

Skulde det, for at tilvejebringe det fornødne Vand forraad, i noget Tilfælde findes nødvendigt at indrette ny Vandsteder, og det ikke lader sig gøre ved Overenskomst at erholde den dertil tjenlige Plads, kan denne erhverve ved Ekspropriation imod Erstatning efter de almindelig Regler om Afstaaelsen af Ejendom til offentligt Brug.

Opstaar der Spørgsmaal om Omfanget af Kommunen Forpligtelse med Hensyn til slige under offentligt Tilsyn stillede Vandbeholdninger, afgøres de af Amsraadet.

For øvrigt er det Pligt for enhver i Ildebrandstilfæld at tilstede fri og uhindret Adgang til og Afbenyttelse af det Vand, der findes i nærliggende Brønde og Vandsteder

§ 36. De Udgifter, som medgaa til den første An- *16 April.*
kaffelse af de Kommunerne eller Kredsene tilhørende Sprøjter *Nr. 70.*
og øvrige Brandredskaber, samt til Anskaffelse af det for-
ødne Opbevaringssted og til nye Vandsteders Tilvejebrin-
else, derunder indbefattet Ekspropriationsomkostninger,
ækkes ved Paaligning med $\frac{2}{3}$ paa de paagældende Steder
fter disses Taksationsværdi og med $\frac{1}{3}$ paa de vedkom-
nende Beboere efter Formue og Lejlighed. De aarlige
Udgifter til Sprøjters og andre Brandredskabers Vedlige-
holdelse, derunder indbefattet Fornyelse, eller som paa anden
Maade medgaa til Kommunens eller Kredsens Brandpoliti,
udredes som andre Kommuneudgifter, hvorimod Vandsteders
Oprensning og Vedligeholdelse særligt paahvile Brandfoged-
kredsen.

Bidraget af Steder, naar disse ere overladte andre til
Brug, udredes af Ejeren, dog skal Halvdelen udredes af
Brugeren, for saa vidt denne er forpligtet til at udrede
Brandkontingent og Brugsrettens Varighed ikke efter Ad-
komstdokumenternes Indhold er gjort afhængigt af et bestemt
Tidsraa, som udløber inden 3 Aar.

Ere Stederne forsikrede i en indenlandsk Brandkasse,
regges deres Taksationsværdi ved deres Forsikring til Grund;
i andet Fald bliver den, for saa vidt saadant forlanges,
at bestemme af Brandfogden i Forening med tvende uvillige
Lænd, af hvilke Sogneforstanderskabet vælger den ene og
Ejeren den anden.

De paalignede Bidrag blive i Mangel af Betaling at
inddrives ved Udpantning.

Udgifterne optages i Kommunens aarlige Regnskaber.

§ 37. *) Foruden de Brandredskaber, som i Følge
§ 29 skulle bekostes af Kommunen eller Kredsen, har Ejeren
for ethvert enkelt Sted paa Landet inden den 1ste Januar
1890 at anskaffe og enten selv eller ved Brugeren at ved-
holde nedenstaaende Brandredskaber: a. Ved et Sted,
vis Taksationsværdi er over 40,000 Kr.: 2 større Brand-

*) Ny Bestemmelse efter Lov af 1ste Marts 1889 § 11.

16 April. stiger, 2 mindre Dito, 2 større Brandhager, 8 Spande og Nr. 70. større med stærke Skafter forsynede Økser. b. Ved et Sted, hvis Taksationsværdi er over 24,000 Kr.: 1 større Brandstige, 1 mindre Dito, 2 Brandhager, 6 Spande og Økser. c. Ved et Sted, hvis Taksationsværdi er over 10,00 Kr.: 1 større Brandstige, 1 mindre Dito, 2 Brandhager, Spande og 1 Økse. d. Ved et Sted, hvis Taksationsværdi er over 1,000 Kr.: 1 Stige, 1 Brandhage, 2 Spande og Økse. e. Ved et Sted, hvis Taksationsværdi er mindre end 1,000, men over 400 Kr.: 1 Brandhage og 1 Spand. For Bygninger, hvis Bestemmelse er at optage en stor Mængde Mennesker, er Amtmanden bemyndiget til at bestemme hvilke og hvormange Brandredskaber, der i ethvert Tilfælde skulle anskaffes og holdes vedlige, samt til at træffe de yderligere Foranstaltninger, der efter Omstændighederne findes fornødne til at forebygge en Ulykke. De ovennævnte Brandredskaber, som skulle være mærkede med Stedets Matr.-Nr. ere Ejerne eller Brugerne pligtige til imellem Brugens opbevare paa et hensigtsmæssigt og let tilgængeligt Sted samt forevise ved de aarlige Brandsyn, og naar Brandfogden ved personligt Eftersyn begærer det. Det samme Eftersyn gælder for Opbevaringsstedet.

§ 38. Naar En eller Flere for egen Regning have anskaffet og vedligeholdt en Sprøjte af passende Størrelse med tilhørende Redskaber, og ere villige til at stille samme under offentligt Tilsyn og til Afbenyttelse efter de om Kommunesprøjter gældende Regler, saa at Anskaffelsen af en Sprøjte for Kommunens Regning derved bliver unødvendig kan Sogneforstanderskabet med Amtsraadets Samtykke træffe Overenskomst med Sprøjteens Ejer om en billig Godtgørelse for dens Brug som Kommunesprøjte, og bliver denne Bestemmelse tillige anvendelig med Hensyn til de nuværende Hovedgaardssprøjter.

§ 39. Naar i paatrængende Tilfælde den kommanderende ved Ildebrand forlanger en privat Sprøjte, der ikke paa fornævnte Maade er stillet til offentlig Afbenyttelse, til Hjælp, bør Ejeren, naar han ikke behøver den til at adværge Fare for sin egen Ejendom, uvægerlig udlevere samme

lod at der drages Omsorg for dens Befordring til og fra *16 April*. Brandstedet, og at den Skade, den under Afbenyttelsen *Nr. 70*. maatte lide, istandsættes for det vedkommende Amtsreparationsfonds Regning.

Kap. 4.

Om Foranstaltninger i Anledning af opkommen Ildebrand.

§ 40. Skønt Enhver, i hvis Hus Ildebrand opkommer, stræbe ved alle til hans Raadighed staaende Midler selv Begyndelsen at dæmpe Ilden, maa han dog ikke fordølge samme, men skal straks gøre Anskrig og snarest muligt sørge for, at Brandfogden og Sognefogden underrettes derom.

Ligeledes skal Enhver, som først bliver Ilden var, straks gøre Anskrig, for at den saa hurtigt som muligt kan komme til almindelig Kundskab.

§ 41. Kommandoen ved Ildebrands Slukning, med deraf flydende Myndighed og det dermed følgende Ansvar for Brandfogden.

Derimod paaligger det Sognefogden at overholde den tilbørlige Orden paa og omkring Brandstedet, og er han til den Ende berettiget til at fjerne Enhver, som forstyrrer Arbejdet eller under Ildebranden viser et mistænkeligt Forhold.

Kommer Politimesteren tilstede, kan han tage Kommandoen, hvis han dertil finder Anledning.

§ 42. Enhver, hvem nogen særlig Forretning eller andet Arbejde ved Brandstedet paalægges, har ikke blot pligt at efterkomme Befalingen, men maa heller ikke forlade den ham anviste Post uden Tilladelse af den kommanderende, hvorimod denne har at sørge for tilbørlig Afslutning.

Enhver, hvem der ved Ildebrand betroes nogen særlig Forretning, hvis Udførelse udkræver Myndighed, forsynes med et iøjnefaldende Mærke paa sin Bestilling og nyder, så længe han bærer dette Tegn, den ved Lovgivningen Politiets Betjente tillagte Ukrænkelighed.

16 April. § 43. Enhver er pligtig at tilstede de ved Slukninge Nr. 70. eller Bjærgningen anvendte Folk, Vogne og Brandredskabe fri Adgang over sin Grund, og at taale, at efter den kommanderendes Befaling saadan Gennemfart banes ved at nedrive Gærde eller anden Indhegning, bortskaffe Træer o. des

Ejheller kan nogen modsætte sig, at en ham tilhørend Bygning nedrives, naar dette af en kommanderende finde nødvendigt for at standse Ildens Udbredelse. Dog maa dette naar Politimesteren er tilstede, ikke ske uden efter Tilladels af denne eller af Amtmanden, hvis han er tilstede.

Den saaledes i Brandpolitiets Tjeneste tilføjede Skad betragtes som Brandskade.

§ 44. Enhver, som fordølger en hos ham opstaaet Ildebrand, eller som viser sær Vrangvillighed eller uforsvarlig Forsømmelse i Opfyldelse af den Enhver paahvilende Pligt, ogsaa uden særlig Befaling at yde sin Hjælp i Ildebrandstilfælde, eller som, uden lovligt Forfald, udebliver derfra, uagtet han har erholdt særlig Befaling af Brandfogden eller en højere kommanderende til Møde, eller som nægter Lydighed mod et af den kommanderende givet Parlæg eller Forbud eller uden Tilladelse forlader en han anvist Post, saa og Enhver, som under en Ildebrand gøres sig skyldig i Politiuorden, anses med Bøder fra 2 til 1 Kr., og skulle Bøderne kunne forhøjes til 40 Kr., hvis han derved har gjort sig skyldig i grovere Opsætsighed eller har forledet andre til lige Ulydighed, eller ved sin Adfærd har forvoldt Skade, foruden den højere Straf, han efter Lovgivningens almindelige Bydende forøvrigt maatte have forskyldt.

Enhver, som uden lovligt Forfald, uagtet sket Tilsigelse udebliver fra Sprøjteøvelser eller Mønstringer, anses med en Bøde af 2 Kr.

Skulde nogen Brandfoged gøre sig skyldig i ulovlig Udeblivelse eller anden grov Forsømmelse, anses han med en Bøde af 10 til 100 Kr.

Kap 5.

Om Brandsyn.

16 April.

Nr. 70.

§ 45. *) Hvert Foraar og Efteraar skal der afholdes Brandsyn over samtlige Bygninger for at paase, at Skortene, Kakkelovnsrør, Bagerovne og Ildsteder samt Lygter re i forsvarlig Stand, tilbørlig vedligeholdte og rensede, og at de befalede Brandredskaber overalt ere til Stede og forsvarlig Orden samt hensigtsmæssigt opbevarede. Disse Brandsyn afholdes af Brandfogden i Forening med tvende andre af Sogneraadet for 3 Aar valgte Mænd. Befindes der ved Brandsynet nogen Mangel af umiddelbar brandfarlig fatur, skal Brandfogden forbyde Brugen af den paagældende korsten, Kakkelovnsrør, Bagerovn, Ildsted eller Lygte indtil Manglen er afhjulpen og Brandsynet ved Eftersyn har erkrivet sig derom. Befindes der ved Brandsynet i øvrigt nogen Mangel af mindre Betydning, giver Brandfogden Ejeen eller andre vedkommende Paalæg om at afhjælpe samme inden en vis Tidsfrist, og skal han siden, naar Fristen er udløbet, efterse, hvor vidt saadant er sket eller ikke. Befindes ved Eftersynet nogen ikke at have efterkommet de givne Forbud, eller ikke at have afhjulpet de ved det første syn udsatte Mangler, eller bliver Brandfogden ellers opmærksom paa nogen Overtrædelse af Brandanordningerne, indretter han saadant til Politimesteren, for at de vedkommende kunne blive dragne til Ansvar. Om Brandsynenes Afholdelse, de derved befundne Mangler og givne Paalæg, samt den, hvor vidt disse ved Eftersynet ere befundne afhjulpne, og i hvilke Tilfælde der er gjort Indberetning til Politimesteren, gør han en kort Tilførsel til en af Kommunen indskaffet, af Politimesteren bekræftet Brandbog, som underkrives af Brandfogden og begge Brandsynsvidnerne for de syn, hvori de have deltaget; Brandbogen forbliver i Brandfogdens Værge.

§ 46. **) Undlader nogen at afhjælpe de udsatte Mang-

*) Ny Bestemmelse efter Lov af 1ste Marts 1889 § 13.

**) 1ste Punktum ny Bestemmelse efter Lov af 1ste Marts 1889 § 14 og 2det Punktum ny Bestemmelse efter Lov af 6te April 1898 § 7.

16 April. ler eller at opfylde de givne Paalæg eller overtrædes de Nr. 70. givne Forbud, anses han med Bøder fra 5 til 100 Kr. og tilpligtes derhos ved Dommen at udføre det undladte eller efterkomme det givne Forbud under en passende daglig Bøde. Brandbøgerne skulle mindst en Gang om Aaret forevises Politimesteren. Brandfogder og Brandsynsvidner anses med Bøder fra 5 til 100 Kr. for Overtrædelse af de dem efter foregaaende Paragraf paahvilende Pligter, alt for saa vidt ikke Forholdet efter den almindelige borgerlige Straffelovs Bestemmelser egner sig til højere Straf.

Kap 6.

Om Forretningsførelsen.

§ 47.*) Tilsynet med de i denne Lov givne Regle for Bygningers Opførelse paa Landet paahviler Sognefogderne under Politimesterens og Amtmandens Overtilsyn.

Paa samme Maade paahviler Brandfogderne Tilsyne med Overholdelsen af de om Brandpolitiet givne Forskrifter

Justitsministeriet er bemyndiget til, for saa vidt Overenskomst uden Udgift for Statskassen kan naas med de indenlandske Forsikringsforeninger, at benytte disses Mellemkomst ved Tilsynet med Overholdelsen af de i denne Lov givne Regler.

§ 48. Brandfogedkredsene bestemmes af Amtsrådet som efter Forslag af vedkommende Sogneforstanderskab kan foretage Forandring i den nu bestaaende Inddeling, hvor Forholdene gøre saadant ønskeligt.

Brandfogderne beskikkes af Amtmanden efter Forslag af vedkommende Sogneforstanderskab og meddeles ved deres Beskikkelse en Instruks om de Pligter, som i denne Egenkab paahvile dem.

De ere forpligtede til at modtage og vedblive deres Bestilling i mindst 3 Aar, medmindre de maatte have gyldig Grund til at begære sig fritagne, hvilket bliver at be-
dømme af Amtmanden.

*) 3die Stykke ny Bestemmelse efter Lov af 1ste Mart
1889 § 16.

Den, der har udtjent sin Tid som Brandfoged, er ikke *16 April.* igtig at modtage nyt Valg før efter Forløbet af saa langt *Nr. 70.* Tidsrum, som det, hvori han har gjort Tjeneste.

§ 49. For de Byer eller Pladsers Vedkommende, hvis kommunale Forhold ere eller blive ordnede ved særlige Bestemmelser i Lighed med de for Købstæderne gældende Regler, saavel som hvor Forholdene ellers maatte tilraade det, er Justitsministeriet bemyndiget til, efter Indstilling fra Vedkommende Kommunalbestyrelse eller Sogneforstanderskab, at ordne Forretningsførelsen saavel som Kommandoen ved Ildebrandes Slukning paa anden Maade end den, der er bestemt i §§ 41 og 47.

Kap. 7.

Om Brandsagers Behandling.

§ 50. Alle Sager angaaende Overtrædelser af nærværende Lov blive at behandle som offentlige Politisager. Og for saa vidt nogen er justitiamter tiltalt for forsætlig Landstiftelse eller Meddelagtighed deri, eller for nogen anden Forbrydelse, der efter de almindelige Regler henhører under Justitsforfølgning, men det under Sagen viser sig, at den enten alene eller i Forbindelse med andre Forbrydelser er gjort sig skyldig i Overtrædelse af nærværende Lov, over dette hans Forhold at tage under Paakendelse af den Sag, hvorunder Sagen er indkommen.

§ 51. Alle Bøder, der skulle erlægges i Henhold til nærværende Lov, tillægges Jurisdiktionens Politikasse og tages i Regnskabet for denne; men deres Beløb bliver, efter Politimesterens Indstilling til Amtmanden, at anvende til Belønninger for duelige og virksomme Brandfogder, for dem ved Sprøjterne fast ansatte Mandskab eller for andre, som under Ildebrand have udvist særdeles Raskhed og Opdkærhed.

§ 52. Brandfogder og Sognefogder skulle ved deres personlige Nærværelse ved Ildebranden være opmærksomme paa, hvad der kan have givet Anledning til Ildens Opkomst, og, hvor der findes mistænkelige Spor, straks give det tilkende

16 April. for Politimesteren, ifald han er til Stede, og i modsat Fald Nr. 70. ere de berettigede til, saa vidt muligt, at sørge for, at Beviset desangaaende sikres. Om Udfaldet af deres Jagt tagelser have de straks efter Branden at afgive Melding til Politimesteren.

§ 53. Straks efter enhver Ildebrand har Politimesteren uden at afvente den ovenberørte Melding, saa vidt mulig paa Brandstedet, men undtagelsesvis dog altid hos en af de nærmeste Naboer, at afholde Forhør til Oplysning om Ildens Anledning og Opkomst.

Af Forhøret sendes en Udskrift til Amtmanden, som derefter foranstalter det videre fornødne.

Tillægsbestemmelser.

§ 54. Justitsministeren har at træffe de videre fornødne Foranstaltninger til Ordningen af Brandpolitiet paa Landet.

§ 55. Forordningen af 29de Februar 1792, angaaende Brandvæsenet paa Landet, og den sig dertil sluttende

Anordning af 27de Marts 1793;

Forordningen af 26de Marts 1800 om Branddirektøre paa Landet § 7 A. og § 7 B. Nr. 8;

Pl. 8de Decbr. 1809,	} angaaende Bygnings hjælp for Gaard- og Husmænd, som udflytt efter Ildebrand;
Bek. 22de April 1817,	
Canc. Pl. 12te Juni 1832,	

Pl. 13de Juni 1818 og	} angaaende frivilligt an skaffede Sprøjter,
Canc. Pl. 28de Febr. 1833,	

og Pl. af 31te Oktober 1766 om skødesløs Omgang med Ild paa Hederne, samt den 4de Paragraf af Canc. Pl. af 15de April 1828, indeholdende adskillige Bestemmelser Landbygninger og disses Brandforsikringer angaaende, saavel som alle andre for Tiden gældende Bestemmelser, der ere i Strid med nærværende Lov, sættes ud af Kraft.

§ 56. Et Eksemplar af denne Lov henlægges hos enhver Sogneforstanderskabsformand, Sognefoged og Brandfoged paa Landet.

Foreløbig Lov, hvorved det forbydes danske 29 April.
Undersaatter at understøtte krigsførende Magter. Nr. 72.
(Justitsministeriet).

Vi Christian den Niende, o. s. v. G. v.: At da et under de nuværende Forhold er af Vigtighed, at der ikke af danske Undersaatter foretages Handlinger, som udrette Statens Neutralitet for Fare eller give fremmede Magter rundet Anledning til Klage mod den danske Stat som neutral, har Vi fundet det paatrængende nødvendigt i Henhold til Grundlovens § 25 ved foreløbig Lov at skaffe forøden Hjæmmel til for Kongeriget og de dansk-vestindiske Lænder at forbyde og i Overtrædelsestilfælde at straffe saadanne Handlinger.

Thi byde og befale Vi som følger:

§ 1. I Tilfælde af, at Krig udbræder, i hvilken den danske Stat er neutral, forbydes det Undersaatterne:

- 1) i nogen som helst Egenskab at tage Tjeneste i de krigsførende Magters Hær eller om Bord i deres Regeringsskibe, derunder indbefattet at lodse deres Krigs- eller Transportskibe uden for dansk Lodsfarvand, eller uden for Tilfælde af Søfare at yde dem Hjælp til Sejladsen;
- 2) at bygge eller ombygge, sælge eller paa anden Maade overdrage, umiddelbart eller middelbart, til nogen af de krigsførende Magter Skibe, som vides eller formodes at være bestemte til Krigsbrug, saa vel som paa nogen Maade paa eller fra dansk Territorium at medvirke til saadanne Skibes Udrustning eller Indretning til Krigsforetagender;
- 3) paa eller fra dansk Territorium at understøtte nogen af de krigsførende Magter i deres Krigsoperationer, saasom ved at forsyne deres Skibe med Genstande, som maa henregnes til Krigskontrebande, eller for nogen af de krigsførende Magter at foretage Arbejder, som sigte til at forøge deres Skibes Armering eller i øvrigt give dem større Styrke eller Bevægelighed til Krig;

- 29 April. Nr. 72. 4) at transportere Krigskontrebande for nogen af de krigsførende Magter eller til dem at udleje eller bortfragt Skibe, som vides eller formodes at være bestemte til saadant Brug;
- 5) offentlig at opfordre til at indtræde i de krigsførende Magters Krigsmagt til Lands eller til Vands eller til paa anden Maade at yde dem Krigshjælp, samt, naar Regeringen har udstedt særligt Forbud derimod offentlig at indbyde til at deltage i Statslaan til nogen af de krigsførende Magter.

§ 2. Overtrædelse af ovennævnte Forskrifter straffes for saa vidt ikke højere Straf efter Lovgivningen derfor foreskrevet, med Fængsel eller Bøder. Paa Delagtighed eller Forsøg komme i Kongeriget almindelig borgerlig Straffelov og paa de dansk-vestindiske Øer den der gældende Straffelovgivnings Grundsætninger til Anvendelse.

Denne Lov træder i Kongeriget straks i Kraft.

Hvorefter alle vedkommende sig have at rette.

2 Maj. Nr. 78. **Bekendtgørelse om Approbation paa et Begravelsesritual for det biskoppelig-metodistiske Trossamfund.** (*Ministeriet for Kirke- og Undervisningsvæsenet*)

I Henhold til § 2 i kongelig Anordning af 22de Januar f. A. angaaende Begravelser paa Folkekirkens Kirkegaarde af Personer, som ikke høre til Folkekirken, har Ministeriet Dags Dato meddelt Approbation paa et Begravelsesritual med tilhørende Begravelsessalmer for det biskoppelig-metodistiske Trossamfund paa Vilkaar, at den nævnte Anordning indeholdte Bestemmelser nøje overholdes og at det skal paahvile den, der i Henhold til Anordningens § 7 træffer Aftale med vedkommende Sognepræst eller her i Staden med Begravelseskontoret om Tiden for Begravelsen, paa Anfordring at aflevere til Sognepræst eller Begravelseskontoret et trykt Eksempplar af de herved approberede Begravelsessalmer med Begravelsesritual, forsynet med en Paategning om, at disse Dags Dato ere approberede af nærværende Ministerium.

Hvilket herved bringes til almindelig Kundskab.

Bekendtgørelse om Anmeldelser om Statsunder- 3 Maj.
tøttelse til Bekæmpelse af Tuberkulose hos Horn- Nr. 79.
kvæg. (Landbrugsministeriet).

I Henhold til Lov om Foranstaltninger til Bekæmpelse af Tuberkulose hos Hornkvæg af 26de Marts d. A. vil et beløb af 100,000 Kr. aarlig indtil videre være til Landbrugsministeriets Raadighed for dermed at understøtte Kreaturjere, der ønske at benytte Tuberkulin eller andre diagnostiske Iidler, som Veterinærvidenskaben maatte stille til Raadighed til Bekæmpelse af Tuberkulose hos Hornkvæget. En Del af det nævnte Beløb kan af Ministeriet anvendes til Støtte for Kvægavlsforeninger, der maatte indføre Anvendelsen af Tuberkulinprøve paa de kaarede Dyr, samt til Landboforeninger til Tuberkulinprøver paa Køer tilhørende Husmænd.

De Kreaturjere, Kvægavlsforeninger og Landboforeninger, der maatte ønske at faa Andel i den ovennævnte Betingelse, maa indgive Anmeldelse derom til Landbrugsministeriet gennem Fællesforeningerne eller, hvor saadanne ikke findes, gennem de stedlige Landboforeninger.

Anmeldelserne fra Kreaturjere, som ønske Tuberkulinprøve foretaget paa deres Hornkvæg, skulle være forsynede med Ejernes egenhændige Underskrift og indeholde Oplysning om følgende Forhold:

1. Størrelsen af Kvægbesætningen. Herunder angives særskilt Tallet af

- a) voksne Dyr
- b) Ungkvæg.

For Ungkvæggets Vedkommende angives tillige Dyrenes gennemsnitlige Alder efter følgende Skema:

under $\frac{1}{2}$ Aar.....	Stk.
fra $\frac{1}{2}$ til 1 Aar	—
fra 1 til 2 Aar	—

Det maa derhos særligt angives, om hele Kvægbesætningen eller kun en Del af den ønskes prøvet og i sidste Tilfælde, hvor stor en Del.

For mindre Besætningers Vedkommende bør Prøven første Gang altid omfatte hele Besætningen.

3 Maj I Besætninger, som tidligere ere prøvede, skal den n
Nr. 79. Prøve omfatte

- a) de Dyr, der sidste Gang viste sig sunde,
- b) de Kalve, der ere tillagte siden sidste Prøve,
- c) de siden sidste Prøve indkøbte Dyr.

2. Oplysning om Besætningens Sundhedstilstand, særlig om der hos Besætningen er bemærket Tuberkulose og da hvilket Omfang. Hvis Besætningen tidligere er prøvet med Tuberkulin, maa det anføres, hvor mange Dyr der reagerede og hvor mange af disse der endnu findes paa Ejendommen samt hvorledes de ere afsondrede fra de sunde Dyr.

3. Saa nøjagtig Oplysning som muligt om de Maade, hvorpaa Ejeren forpligter sig til at holde de Dyr der ved Undersøgelsen vise sig sunde, afsondrede fra de af Tuberkulose angrebne eller fra den uprøvede Del af Besætningen.

Anmeldelsen maa være ledsaget af en Erklæring fra en autoriseret Dyrlæge om, hvor vidt han anser den af Ejeren foreslaaede Afsondringsmaade for betryggende.

Afsondringen mellem sunde og reagerende Dyr skal iværksættes snarest mulig efter Prøven, og Ejeren er forpligtet til at vedligeholde den mindst 1 Aar.

Saaframt Ejeren ikke opfylder de Forpligtelser, som han har paataget sig med Hensyn til Afsondringen af de sunde Dyr, er han efter Landbrugsministerens Bestemmelse pligtig at betale til Statskassen det Beløb, der af denne er betalt til Dyrlægen for Prøvens Udførelse, samt at betale det forbrugte Tuberkulin.

Anmeldelsen, der skrives paa ustempet Papir, indgives af Kreaturejeren til vedkommende Fællesforening eller, hvis en saadan ikke findes, til den stedlige Landboforening. Foreningen indsender derefter Anmeldelsen med sin Erklæring til Landbrugsministeriet; i Erklæringen maa Foreningen udtale sig om, hvor vidt der er den noget bekendt, der strider imod Rigtigheden af de i Anmeldelsen givne Oplysninger.

Anmeldelserne indsendes til Landbrugsministeriet senest inden 1 Maaned efter, at de ere komne Foreningen i Hænde. Saaframt Anmeldelsen tages til Følge, vil Statsunder

tøttelsen bestaa i vederlagsfri Ydelse af det diagnostiske 3 Maj.
 liddel og Betaling af Dyr læge-Hjælpen. Skulde Foretagelsen Nr. 79.
 f Undersøgelserne kræve flere Termometre, end Dyr lægen
 aader over, maa den til Anskaffelsen af Termometrene nød-
 endige Udgift, der i øvrigt er forholdsvis ringe, afholdes
 f Creaturejeren; denne er uden Vederlag pligtig at lade
 ine Folk hjælpe Dyr lægen ved Foretagelsen af Prøven.

Anmeldelserne ville være at affatte paa trykte Skemaer,
 er erholdes ved Henvendelse til den paagældende Fælles-
 rening, eller hvor en saadan ikke findes, til den stedlige
 andboforening.

Anmeldelser fra Kvægavlsforeninger maa
 ære ledsagede af Foreningens Vedtægter og Oplysning om
 antallet af Foreningens Medlemmer og om Antallet af de
 aarede Dyr, paa hvilke Tuberkulinprøve agtes anvendt.
 Det maa for hver enkelt Besætnings Vedkommende oplyses,
 vorledes Afsondringen af de sunde Dyr kan udføres. Den
 'ællesforening eller stedlige Landboforening, gennem hvilken
 anmeldelsen indsendes til Ministeriet, maa i sin Erklæring
 dtale sig om Betydningen af Kvægavlsforeningens Virk-
 omhed.

Anmeldelser fra Landboforeninger, hvis Med-
 irkning søges med Hensyn til Tuberkulinprøver af Hus-
 andskøer maa foruden Oplysning om Afsondringsmaaden
 llige indeholde Oplysning om, hvorvidt de paagældende
 maa Besætninger findes saa nær ved hinanden, at Dyr lægen
 an undersøge dem samtidig, eller eventuelt om de kunne
 roves samtidig med en anden større Besætning.

Angaaende Indsendelsen af Anmeldelsen til Ministeriet
 a Kvægavlsforeningerne og fra Landboforeningerne om
 'uberkulinprøve paa Køer tilhørende Husmænd og Beskaf-
 enheden af Statsunderstøttelsen henvises i øvrigt til Be-
 ærkningerne ovenfor.

Hvilket herved bekendtgøres til Efterretning for alle
 edkommende.

Bekendtgørelse angaaende Adgang til at erholde 12 Maj.
Skibskompasser undersøgte ved Flaadens Kompass- Nr. 81.

12 Maj. væsen og Certifikat derfor udstedt. (*Indenrigsministeriet*).

Efter derom mellem Marineministeriet og Indenrigsministeriet stedfunden Forhandling har Marineministeriet tildelt, at Skibskompasser ville blive undersøgte paa Orlogsværftet, naar Begæring herom tilstilles Bestyreren af Flaadens Kompassvæsen, og de paagældende Instrumenter indleveres paa eller sendes til Orlogsværftets Kompassmagasin.

For Kompasser, der tilfredsstille de af Kew Observatoriet i England fastsatte Prøver for Styrestregens Anbringeelse, Rosens Nøjagtighed og Indstillingsevne m. m., vil blive udstedt Certifikat af Flaadens Kompassvæsen.

Ere Kompasserne forsynede med Azimuthapparater ville disse blive undersøgte, og Bemærkning om deres Godhed tilføjet Certifikatet.

De Instrumenter, som erholde Certifikat, vil blive forsynede med Mærket F. K. med Krone over.

For Undersøgelsen af Kompasser erlægges foruden Udgifter, som eventuelle Reparationer eller Forsendelse maatte paaføre Orlogsværftet, følgende Afgift

Et Tørkompas 6 Kr.

Et Vædskekompas 4 —

For Instrumenter, der ikke tilfredsstille Prøverne og derfor ikke erholde Certifikat, erlægges den halve Afgift.

Hvilket herved bringes til almindelig Kundskab.

28 Maj. Bekendtgørelse angaaende Indførsel fra Udlandet
Nr. 83. af levende Hornkvæg. (*Landbrugsministeriet*).

Under Henvisning til Bestemmelsen i § 2 jfr. § 1 af Lov om Foranstaltninger til Bekæmpelse af Tuberkulose hos Hornkvæg af 26de Marts d. A. bliver det herved fastsat, at Indførsel af levende Hornkvæg fra Udlandet hertil Landet fra den 1ste Juni d. A. at regne indtil videre kun maatte foregaa over Kjøbenhavn, Helsingør og Frederiksberg.

Hvilket herved bekendtgøres til Efterretning og Iagttagelse for alle vedkommende.

Bekendtgørelse om et af Justitsministeriet ^{28 Maj.}
stadfæstet Tillæg til Sundhedsvedtægten for Kjø-
benhavn. (Justitsministeriet).

I Henhold til Lov af 28de Marts 1868 angaaende Forandringer i Loven af 12te Januar 1858 om Tilvejebringelsen af Sundhedsvedtægter stadfæstes herved følgende af Kjøbenhavns Kommunalbestyrelse vedtagne Tillæg til den under 15de Juni 1886 stadfæstede Sundhedsvedtægt for Kjøbenhavn.

Bestemmelser vedrørende Bagerier og Brødsalg.

I. Almindelige Bestemmelser.

§ 1. Bagerier, hvorved i denne Vedtægt ogsaa fortaas Konditorier, Kagebagerier, Biskuitfabrikker og deslige, aavel som Udsalgssteder af Brød eller Kager staa under Sundhedskommissionens Tilsyn, og de specielle Paalæg, denne Overensstemmelse med denne Vedtægt maatte give, skulle tvægerlig følges.

§ 2. I Bagerier og Udsalgssteder af Brød eller Kager skal iagttages Renlighed saavel med Hensyn til Lokaler, Gaardspladser og Redskaber som med Hensyn til de der beskæftigede Personer og deres Paaklædning samt Varernes Tilberedning og Behandling.

§ 3. Personer, der lide af smitsomme eller modbydelige Iudsygdomme eller af vædskende Saar, eller som have urene eller medikamentelle Forbindinger paa Arme eller Hænder, maa ikke arbejde i Bagerier eller være beskæftigede med Salg eller Transport af Brød. Ej heller maa Personer, der lide af andre smitsomme Sygdomme, arbejde i Bagerier eller være beskæftigede med Salg eller Transport af Brød, medmindre der fremskaffes Lægeattest for, at der ikke er Fare for Overførelse af Smitte gennem Brødet.

§ 4. For Overtrædelse af de Bestemmelser, som angaa personlige Forhold, er foruden vedkommende Person ogsaa Bageriets eller Forretningens Indehaver ansvarlig, naar den tedfundne Overtrædelse kan lægges ham til Last.

28 Maj. § 5. Et Eksemplar af denne Vedtægt skal finde op hængt i ethvert Bageri og Udsalgssted af Brød eller Kager.

Ved Henvendelse i Københavns Politis 3die Afdeling erholdes udleveret uden Betaling Eksemplarer af Vedtægterne og af den i § 21 omtalte Plakat.

II. Bagerier.

Lokalet.

§ 6. Intet Bageri maa for Fremtiden indrettes, føren Planerne til det ere godkendte af Sundhedskommissionen.

Det paases herved, at følgende Bestemmelser iagttages

Der skal være tilstrækkelig Adgang for Dagslys og Luf Højden mellem Gulv og Loft maa ikke være unde

$4\frac{1}{2}$ Alen.

Gulvet maa ikke ligge mere end $1\frac{1}{2}$ Alen unde Jorden.

De egentlige Arbejdsrum skulle indeholde mindst 40 Kubikfod for hver beskæftiget Arbejder.

I Bagerier, hvor flere Arbejdere ere beskæftigede, skal der indrettes særskilt Vadske- og Omklædningsrum uden for det Lokale, hvori Tilberedning af Dejg, Bagning og Opbevaring af Brød finder Sted.

§ 7. Naar et gammelt Bageri undergaar en større Ombygning, komme Reglerne i § 6 til Anvendelse.

For alle Bagerier gælde følgende Bestemmelser:

Gulvene skulle, hvor ikke Sundhedskommissionen tillader Afgivelser, være af et for Fugtighed uigennemtrængeligt Materiale.

Lofter eller Vægge maa uden Sundhedskommissionens Tilladelse ikke være af upudsede Bræder.

I Bagerilokaler eller sammes umiddelbare Nærhed skal der, naar Kloakforholdene tillade det, findes mindst een med Afløb forsynet Vadskekumme til Afbenyttelse for Personalet.

§ 8. Arbejdslokalerne skulle daglig renses og mindst en Gang om Maanedene gøres grundig rene.

Hvor Vægge eller Lofter ere kalkpudsede, skulle de 28 Maj. vides mindst 2 Gange om Aaret.

De ved Driften af et Bageri benyttede Redskaber skulle daglig rengøres.

Samlebrønde i Bagerilokalerne, Kloakbrønde i Bageriets Gaard, Viskeballer samt Ende- og Sidetræbeholdere skulle renses og udskylles daglig.

Faste Vandbeholdere i Bagerilokaler skulle være dækkede med tæt sluttende Laag.

§ 9. Der skal i Arbejdslokalerne være anbragt Spyttedåkker, fyldte med vaadt Sand eller lign., i passende Antal.

Ingen maa have Sovested i de til Bageri benyttede Lokaler, og for saa vidt Soverum findes umiddelbart op til Gulvet, maa Dørene til Soverummene aldrig staa aabne.

For enhver Arbejder, hvem Natteleje er anvist i Soverummet, skal findes en Seng.

§ 10. Tørreovne maa ikke benyttes til Tørring eller Desinfektion af Sengetøj, Gangklæder eller lignende.

§ 11. Lokalerne skulle saa vidt muligt holdes fri for Røtter, Mus og andet Utøj, for hvilke det dog ikke er tilladt at henstille noget for Mennesket giftigt Stof i de Lokaler, hvor Brødtilvirkningen foregaar eller Raamaterialier opbevares.

Fjerkræ skal holdes borte fra Bagerilokaler og Bagerigaarde.

Driften.

§ 12. Under Arbejdet i Bageriet skulle Arbejderne have medbragt iført rent Tøj af et Stof, der let kan vadskes, samt være forsynede med Lømmetørklæder.

Før Arbejdets Paabegyndelse og saa ofte Renlighedsrensningen kræve det, skulle de vadske Hænderne.

§ 13. Det er ikke tilladt i Arbejdslokalerne at spytte paa Gulvene.

§ 14. Brug af Røg-, Snus- og Skraatobak i Arbejdslokalerne er forbudt.

§ 15. Dejs maa ikke æltes med Fødderne.

§ 16. De i Bagerierne benyttede Raastoffer skulle opbevares i renlige Rum og paa en til Varernes Art pas-

28 Maj. sende Maade. De skulle være af en saadan Beskaffenhed at deres Anvendelse ikke kan medføre nogen Fare for Sundheden, og for saa vidt de ikke tilfredsstille den Fordring, skulle de ved Sundhedskommissionens Foranstaltning og paa vedkommendes Bekostning tilintetgøres eller paa anden Maade uskadeliggøres.

Hverken Raamaterialier eller det færdige Produkt må henstilles i Porte eller paa Trapper og Gange, som ere til fælles Afbenyttelse for Husets Beboere, og navnlig heller ikke i Nærheden af Latriner og Pissoirs. Henstillingen Gaarde er kun tilladt paa en saadan Maade, at Produktet er beskyttet mod Forurening.

§ 17. Mineralske Olier maa ikke benyttes ved Bagning af Brød eller Kager.

§ 18. Brød og Kager maa kun transporteres i lukkede Vogne eller dækkede Beholdere og skal i det hele behandles med saa stor Renlighed som muligt.

III. Udsalgssteder.

§ 19. Skrift- eller Tryk-Makulatur maa ikke anvendes til Indpakning af Brød eller Kager.

§ 20. Sundhedskommissionen kan forbyde Forhandlingen af Brød eller Kager sammen med Varer, der paa sundhedsfarlig Maade kunne forurene Brødet eller Kagerne.

§ 21. I ethvert Lokale, hvor Brød eller Kager forhandles, skal paa et iøjnefaldende Sted være ophængt et trykt Plakat med følgende Paaskrift: »Publikum anmodes om ikke at berøre det udstillede Brød«.

Hvilket herved bringes til almindelig Kundskab.

3 Juni. **Bekendtgørelse angaaende de indtil 11te December 1886 inklusive forfaldne Renteanvisninger til uopsigelige 4 pCt.s Statsobligationer** (*Finansministeriet*)

Ifølge Finansministeriets Bekendtgørelse af 22de September 1859 Nr. 4. skulle de forfaldne Renteanvisninger (Kupons) til de bestandig paa Ihænde have lydende, fra Kreditors Side uopsigelige 4 pCt.s Statsobligationer saavidt muligt til enhver Tid indløses uden speciel Udgift:

ordre ved alle de Kasser i Monarkiet, som udbetale Renter af Statsobligationer. Denne Bestemmelse forandres herved *Nr. 86.* for de endnu tilbageværende, før og til 11te December 1886 forfaldne Renteanvisningers Vedkommende saades, at disse Renteanvisninger fremtidig ikke maa indses uden speciel Udgiftsordre fra Finansministeriet.

Ovenstaaende bekendtgøres herved til Efterretning for alle Vedkommende og i Særdeleshed for de offentlige Kasser, at de udbetale Renter af Statsobligationer.

Bekendtgørelse angaaende de Eksamensgebyrer, *29 Juni.*
der ville være at erlægge ved de lærde Statsskoler *Nr. 91.*
og Privatister, der indstille sig til 4de Klasses
hovedeksamen. (*Ministeriet for Kirke- og Undervisnings-*
sænet).

Efter at det ved Bekendtgørelse om Karaktergivingen af 15de Juni 1895 v. ved Afgangseksamen for studerende og ved de lærde Skolers 4de Klasses Hovedeksamen af 31te August 1895 er bestemt, at privat forberedte Dimittender i Stedet for dem som er indstillede til 4de Klasses Hovedeksamen ved Ministeriets Bekendtgørelse af 28de Maj 1889 andrørende Prøve i Afslutningsfagene ved de lærde Skolers 4de Klasses Hovedeksamen fremtidig have at underkaste sig den fuldstændige Hovedeksamen for 4de Klasse, vil Ministeriet herved have fastsat, at de, der indstille sig som Privatister til 4de Klasses Hovedeksamen ved en lærd Skole, have at erlægge et Eksamensgebyr af 20 Kr.

Hvis den paagældende senere indstiller sig til Afgangseksamen ved en Statsskole som Discipel ved Skolen, vil Ministeriet for sidstnævnte Eksamen at udstede uden Gebyr.

Indstiller den paagældende sig derimod som Privatist til Afgangseksamen ved en Statsskole, erlægges ogsaa for denne Eksamen et Gebyr af 20 Kr.

Bekendtgørelse om en mellem Danmark og Rusland *9 Juli.*
afsluttet Deklaration om gensidig Beskyttelse af *Nr. 96.*
Handels- og Fabrikmærker. (*Udenrigsmini-*
steriet).

9 Juli. Under 17de/29de Juni 1898 er der mellem d
Nr. 96. Kongelig danske og den Kejserlig russiske Regering blev
afsluttet og udvekslet følgende Deklaration:

Deklaration.

Da Hans Majestæt Kongen af Danmarks Regering
Hans Majestæt Kejseren af Ruslands Regering have an-
det som nyttigt at sikre den gensidige Beskyttelse af dans-
og russiske Handels- og Fabrikmærker, have de givet
undertegnede fornøden Fuldmagt dertil, hvornæst disse
blevne enige om følgende Regler.

Artikel 1.

Undersaatter af en af de høje kontraherende Parti-
skulle i den andens Stater nyde den samme Beskyttel-
som indfødte i alt, hvad der angaar Ejendomsret til Hande-
og Fabrikmærker, naar de opfylde de derom givne Forskrift
i de to Staters respektive Lovgivning.

Dog er det tilladt danske Undersaatter i Rusland
russiske Undersaatter i Danmark at lade deres Mærker in-
registrere i den i Fødelandet foreskrevne Form, for at ge-
dem retsgyldige, forudsat at de ikke stride mod Moral
og den offentlige Orden.

Indregistrering i Danmark af et russisk Mærke og
Rusland af et dansk Mærke kan nægtes, hvis Mærket ik-
tilstrækkelig adskiller sig fra et tidligere i Overensstø-
melse med det respektive Lands Lovgivning indregistreret
Mærke.

Undersaatter af den ene af de to Stater kunne ik-
i den anden nyde Beskyttelse for deres Mærker i stø-
Omfang eller for længere Tid, end de nyde den i den
eget Land.

Artikel 2.

Nærværende Aftale træder i Kraft paa begge Sid-
saa snart den officielt er bekendtgjort, og den forblive
Kraft og Gyldighed som Traktat indtil Udløbet af 6 Maaned-
at regne fra den Dag, da den opsiges af en af de h-
kontraherende Parter.

Til Bekræftelse heraf have de undertegnede sat de
Navn og Vaabenmærke herunder.

Udfærdiget i to Eksemplarer i St. Petersborg, den 9 Juli.
1898. Nr. 96.

Hvilket herved bringes til almindelig Kundskab med
føjende, at Deklarationen træder i Kraft den Dag, Be-
ndtgørelsen sker.

**Anordning, hvorved den i Loven af 11te April 1890 hjemlede Beskyttelse for Varemærker gøres
vendelig i Forhold til Rusland.** (12 Juli. Nr. 97.
*Indenrigsmini-
riet*).

Vi Christian den Niende, o. s. v. G. v.: At da
ved en med den russiske Regering under 17/29de Juni
A. afsluttet Overenskomst er sikret danske Undersaatter
nme Adgang til Beskyttelse for Varemærker i Rusland
n Landets egne Undersaatter, samt endvidere Ret til i
sland at lade registrere Varemærker, for saa vidt de ikke
ide mod Moralen eller den offentlige Orden, i den Form,
ori de i Danmark ere gyldige, saa ville Vi i Henhold til
14 i Loven af 11te April 1890 herved have anordnet:

1) at den ved bemeldte Lov hjemlede Beskyttelse for
remærker ogsaa skal blive dem til Del, der i Rusland
ve Fabriks- eller Haandværksvirksomhed, Jordbrug, Bjerg-
rk, Handel eller anden Næring, samt

2) at Varemærker, der anmeldes i Henhold hertil, regi-
eres, for saa vidt de ikke stride imod Moralen eller den
entlige Orden, i den Form, hvori de i Rusland ere gyl-
ge, Lov 11te April 1890 § 14, Nr. 4.

Denne Anordning træder i Kraft den Dag, den bekendt-
res i Lovtidenden.

Hvorefter alle vedkommende sig allerunderdanigst have
rette.

**Bekendtgørelse angaaende Forandring i det 15 Juli.
der 10de December 1892 fastsatte Reglement i Nr. 101.
enhold til Sølovens § 45 for Skibsmandskabets
ørplejning og Opholdsrum om Bord.** (15 Juli. Nr. 101.
*Indenrigs-
nisteriet*).

Paa Indenrigsministeriets derom nedlagte allerunder-

15 Juli. danigste Forestilling har det under 12te d. M. beha.
Nr. 101. Hans Majestæt Kongen allernaadigst at bifalde:

at det i Henhold til Sølovens § 45 udfærdigt
allerhøjeste Reglement af 10de December 1892, for
vidt angaar den i Afsnit III. indeholdte Bestemme
om Reglementets Ikrafttræden, forandres derhen,
Reglementets Afsnit I. angaaende Skibsmandskab
Forplejning fra den 1ste Januar 1899 at regne bli
gældende ogsaa for de Skibe, der ikke efter den 1
Januar 1893 have været i dansk Havn.

Hvilket herved bringes til almindelig Kundskab.

20 Juli. **Bekendtgørelse om Ikrafttræden af den dans**
Nr. 104. **japanesiske Handels- og Skibsfarts-Traktat af 19**
Oktober 1895. (*Udenrigsministeriet*).

Det bekendtgøres herved, at den dansk-japanesis
Handels- og Skibsfarts-Traktat af 19de Oktober 1895 i
Helhed vil træde i Kraft den 17de Juli 1899.

3 August. **Bekendtgørelse angaaende nogle Forändring**
Nr. 108. **i de ved allerhøjeste Resolution af 28de Janu**
1885 autoriserede nye Prædiketekster. (*Minister*
for Kirke- og Undervisningsvæsenet).

Paa Ministeriets derom nedlagte allerunderdanigs
Forestilling har det den 15de f. M. behaget Hans Majest.
Kongen allernaadigst at bifalde, at der i de ved allerhøjes
Resolution af 28de Januar 1885 autoriserede nye Prædik
tekster finder efterstaaende Forändringer Sted:

1ste Søndag i Advent, Lektien Es. 42, 1—12 forkortes
42, 1—9,

2den Søndag i Advent, Evangeliet Matth. 25, 1—13 b
begynde som i det Ny Testament: Da skal Himmerig
Rige lignedes ved o. s. v.,

3die Søndag i Advent, Lektien Es. 40, 1—11 forkort
til V. 1—8,

4de Søndag i Advent, Ev. Joh. 3, 22—36 forkortes til
25—36,

- Søndag efter Jul, Lekt. Salme 103, 1—22 forkortes til V. 3 *August.*
 1—13, *Nr. 108.*
- 2die Søndag efter H. 3 K., Ep. Hebr. 11, 1—10 forkortes
 til V. 1—6,
- 3te Søndag efter H. 3 K., Ep. 1. Kor. 3, 3—23 forkortes
 til V. 3—17,
- Sexagesima, Ep. 2. Tim. 3, 10—4,5 forkortes til 3, 10—17,
 4te Søndag i Fasten, Ep. Jak. 1, 2—16 forkortes til V.
 5—16,
- Paaskedag, Ep. 1. Ped. 1, 3—12 forkortes til V. 3—9,
 5dedag, Ep. Hebr. 10, 19—31 forkortes til V. 19—25,
 6de Søndag efter Paaske, Ev. Joh. 8, 21—36 forkortes til
 V. 28—36,
- 7te Søndag efter Paaske, Ev. Joh. 17, 1—19 forkortes til
 V. 1—11,
- 8te Søndag efter Paaske, Ep. Rom. 8, 29—39 forkortes til
 V. 31 b—39,
- Pinsedag, Lekt. Ap. G. 2, 14—41 forkortes til V. 22—41,
 9den Pinsedag, Ev. Joh. 4, 5—26 forkortes til V. 13—26,
 10te Søndag efter Trinit., Ep. 1. Tim. 6, 6—19 forkortes
 til V. 6—16,
- 11te Søndag efter Trinit., Ev. Matth. 19, 16—30 forkortes til
 V. 16—26,
- 12de Søndag efter Trinit., Lekt. Ap. G. 14, 8—23 forkortes
 til V. 8—20,
- 13de Søndag efter Trinit., Lekt. Ap. G. 20, 17—38 forkortes
 til V. 24—35,
- 14de Søndag efter Trinit., Ep. 2. Tim. 1, 3—14 forkortes til
 V. 6—14,
- 15te Søndag efter Trinit., Ep. Rom. 10, 4—18 forkortes til
 V. 4—17,
- 16de Søndag efter Trinit., Ev. Mark. 2, 14—28 forkortes til
 V. 14—22,
- 17de Søndag efter Trinit., Ev. Joh. 15, 1—17 forkortes til
 V. 1—11,
- 18de Søndag efter Trinit., Ev. Matth. 18, 1—20 forkortes
 til V. 1—14.

Det har derhos lige allernaadigst behaget Hans Majestæt

3. August. Kongen at autorisere den saaledes ændrede 2den Tekstrække Nr. 108. til fra Advent Søndag i indeværende Aar at bruges ved Gudstjenester og at indføres i nye Udgaver af Alterbogen og Salmebogen samt at bemyndige Ministeriet for Kirke- og Undervisningsvæsenet til at foretage alle til Gennemførelsen af foranstaaende saavel som til de derved foranledigede Forandringer i Almanaken fornødne Foranstaltninger.

Hvilket herved tilkendegives for alle vedkommende til Efterretning og Jagttagelse.

12 Aug. **Bekendtgørelse angaaende Indbetaling af Stats-Nr. 110. skatter paa Amtstuen.** (*Generaldirektoratet for Skattevæsenet*).

Da det er kommet til Generaldirektoratets Kundskab, at det flere Steder her i Landet er Skik og Brug, at Betalingen af Statsskatter, navnlig fra det Øjeblik, da Udpantningerne for Skatterne paabegyndes, erlægges til vedkommende Foged eller Sognefoged, og at Skatteyderne anse sig for berettigede til en saadan Betaling og for frigjorte derved, skal man herved henlede Opmærksomheden paa, at kun de af Oppebørselsbetjenten meddelte Kvitteringer for Statsskatter, der erlægges paa Amtstuen, ere bindende for Statskassen, og at hverken den paagældende Retsbetjent som Foged eller Sognefogden i Sognet er bemyndiget til at oppebære eller kvittere for saadanne Oppebørsler, undtagen i det Tilfælde, at Betalingen sker til Retsbetjenten eller Sognefogden under selve den til Inddrivelse af Skatten foretagne Udpantningsforretning, jfr. Lov om Udpantning af 29de Marts 1873 § 7, 3die Stykke, i hvilket Tilfælde Bemærkning om Betalingen tilføres Fogedprotokollen.

Uden for dette Tilfælde maa Skatteyderne herefter tilskrive sig selv Følgerne af at have undladt at betale deres Skatter til vedkommende Oppebørselsbetjent (Amtstuen).

19 Aug. **Bekendtgørelse angaaende nærmere Bestemelse af Reglerne for privat Dimission til de lærde Skolers Eksaminer og til almindelig Forberedelses-**

eksamen ved Eksamenskommissionen for Privatister. 19 Aug.
(*Ministeriet for Kirke- og Undervisningsvæsenet*). Nr. 113.

Efter at der ved Bekendtgørelse af 31te August 1895 er givet nye Regler angaaende Fordringerne ved 4de Klasses Hovedeksamen for Privatister, vil den i Bekendtgørelse af 9de Februar 1891 angaaende Reglerne for privat Dimission til de lærde Skolers Eksaminer § 1, 1ste Stykke, indeholdte Regel være at forandre i Overensstemmelse med ovennævnte Bekendtgørelse, og da Ministeriet desuden finder, at der er Anledning til at indføre lignende Regler for dem, der indstille sig til almindelig Forberedelseksamen for Privatister, vil Ministeriet i Stedet for den i Bekendtgørelse af 9de Februar 1891 § 1, 1ste Stykke, givne Regel for Fremtiden have fastsat følgende:

Den, der i Skoleaarets Løb forlader en lærd Skole, kan ikke ved samme Skoleaars Ende som Privatist indstilles til 4de Klasses Hovedeksamen eller til Afgangseksamen for studerende. Heller ikke kan den, der i Skoleaarets Løb forlader en Latin- og Realskole eller en eksamensberettiget Realskole, ved samme Skoleaars Ende indstille sig til almindelig Forberedelseksamen ved Eksamenskommissionen for Privatister, medmindre der ligger mindst $\frac{1}{2}$ Aar mellem hans Udmeldelse af Skolen og det Tidspunkt, da hans Dimissionsattest udstedes.

Bekendtgørelse om Undtagelser fra Forbudet 3 Septbr.
mod Arbejde i Fabrikker m. v. paa Folkekirkens Nr. 116.
Helligdage. (*Indenrigsministeriet*).

I Henhold til Lov Nr. 48 om den offentlige Fred paa Folkekirkens Helligdage samt paa Grundlovsdagen af 1ste April 1891 § 3 har Indenrigsministeriet ved Bekendtgørelse Nr. 89 af 28de Maj 1891, Nr. 160 af 20de Oktober 1891, Nr. 124 af 15de Maj 1893, Nr. 31 af 19de Marts 1894, Nr. 130 af 28de November 1896, Nr. 30 af 10de Marts 1897 og Nr. 44 af 24de Marts 1898 fastsat Undtagelser fra Forbudet mod Arbejde i Fabrikker eller paa saadanne Værksteder og Arbejdssteder, hvor Arbejdet udføres paa fabrikmæssig Maade, paa Folkekirkens Helligdage fra Kl. 9

3 Septbr. Formiddag til Kl. 12 Nat samt paa Grundlovsdagen fra Nr. 116. Kl. 12 Middag.

Som Tillæg til disse Bekendtgørelser bliver det herved fastsat, at endvidere efternævnte Virksomhed skal være undtagen fra Lovens almindelige Bestemmelser:

»II. Virksomheder, som henhøre under Lovbestemmelsens Post 2.

ac. Drift af de til offentlige Slagtehusse hørende Kolehuse, for saa vidt angaar Tiden fra 1ste Maj til 30te September«.

Hvilket herved bringes til almindelig Kundskab.

3 Septbr. **Anordning angaaende Adgang til Lettelse i Nr. 118. Udredelsen af de Præsteembeder paahvilende Pensionsydelse.** (*Ministeriet for Kirke- og Undervisningsvæsenet*).

Vi Christian den Niende, o. s. v., G. v.: At Vi allernaadigst ville have fastsat følgende Bestemmelser angaaende Adgang til Lettelse i Udredelsen af de Præsteembeder paahvilende Pensionsydelse:

§ 1. Ved fremtidig Entledigelse af Præster med Ret til Pension efter Reglerne i de kongelige Anordninger af 16de December 1887 og 8de August 1892 skal den entledigede Præst være pligtig at finde sig i, at det tillades Eftermanden at fordele den ham i Henhold til Anordningen af 16de December 1887 § 1 paahvilende Forpligtelse til i et Tidsrum af 8 Aar at udrede den den entledigede Formand tillagte Pension med Fradrag af den til en Enkepension svarende Del af samme paa 12 Aar saaledes, at han kun i 4 Aar svarer det fulde Beløb, derefter i 4 Aar to Trediedele og derefter igen i 4 Aar en Trediedel, imod at Præstepensionsfondet overtager Udredelsen af henholdsvis en Trediedel og to Trediedele i hvert af de to sidstnævnte Tidsrum af 4 Aar.

Med Hensyn til Udredelsen af den til en Enkepension svarende Del af Kaldspensionen eller af Enkepensionen skal det, selv om den fornævnte Tilladelse meddeles Eftermanden, fremdeles have sit Forblivende ved de hidtil gældende Regler,

saaledes at Eftermanden er forpligtet til at udrede samme *3 Septbr.* med det fulde Beløb, henholdsvis saa længe Formanden *Nr. 118.* eller eventuelt hans Enke lever.

§ 2. For at den i § 1 ommeldte Lettelse i Henseende til Udredelsen af Pensionsbyrden skal kunne tilstaaes Eftermanden, maa han derom indgive Ansøgning til Ministeriet for Kirke- og Undervisningsvæsenet inden Naadensaarets Udløb eller, saafremt paagældende er beskikket til sit Embede senere end 3 Maaneder før Naadensaarets Udløb, eller der intet Naadensaar er i det paagældende Embede, inden 3 Maaneder efter Beskikkelsens Dato.

Samtidig med, at Ministeriet bevilger et saadant Andragende, træffes der af samme Bestemmelse om, hvilken Indflydelse den saaledes tilladte Fordeling af Pensionsbyrden skal have paa de Lettelser i Byrder, der mulig ellers maatte være indrømmede Beneficiarius, saa længe Formandspensionen hviler paa Embedet, saasom med Hensyn til Udredelse af Afgift til Stiftsmidlerne, Afdraging af Embedsloaen o. s. v.

§ 3. Med Hensyn til Indbetaling til og Udbetaling fra Stiftsøvrighederne af de entledigede Præster tilkommende Pensioner skal det fremdeles have sit Forblivende ved de i kongelig Anordning af 8de August 1892 herom indeholdte Regler med de af Bestemmelsen i foranstaaende § 1 angaaende Ind- og Udbetalingeres Størrelse og Varighed følgende Modifikationer.

For den Kvotadels Vedkommende af den en entlediget Præst tilkommende Pension, hvis Udredelse henholdsvis efter 4 og 8 Aars Forløb overtages af Præstepensionsfondet, bortfalder fra Overtagelsen Udredelsen af den i Anordningen af 8de August 1892 § 4 ommeldte Kendelse til vedkommende Stiftsøvrighed, idet Udbetalingerne fra Præstepensionsfondet finde Sted uden nogen Afkortning. Derimod bemyndiges Stiftsøvrigheden til at oppebære den ommeldte Kendelse for den Trediedel af Pensionen, hvis Udbetaling finder Sted igennem samme i 4 Aar efter Udløbet af det i Anordningen af 16de December 1887 § 1, jfr. Anordning af 8de August 1892 § 1, fastsatte Tidsrum af 8 Aar.

§ 4. Ved fremtidige Entledigelser fastsættes Forfalds-

3 Septbr. tiderne for Indbetalinger til Præstepensionsfondet overens-
 Nr. 118. stemmende med den kongelige Anordning af 8de August
 1892 § 2 til hvert Aars 8de Marts og 8de Oktober, hen-
 holdsvis for den i Korn efter Kapitelstakst og for den i
 Penge ansatte Del af Pensionen, saaledes at Kornafgiften
 til den angivne Tid erlægges for det foregaaende Kalender-
 aar og Pengeafgiften for Tiden fra den 1ste Oktober i det
 foregaaende Aar til den efterfølgende 30te September.

Udebliver Beneficiarius med nogen Del af den ham
 paahvilende Indbetaling til Fondet ud over den 15de i den
 Maaned, i hvilken den er forfalden til Betaling, skal han
 være pligtig at svare 5 pCt. Rente pro anno fra den nævnte
 Dato og indtil Betaling sker.

§ 5. Ministeriet for Kirke- og Undervisningsvæsenet
 bemyndiges til at meddele de Beneficiarer, der allerede
 forinden denne Anordnings Ikrafttræden ere beskikkede med
 Forpligtelse til at svare Pension overensstemmende med
 Reglerne i de kongelige Anordninger af 16de December
 1887 og 8de August 1892, Tilladelse til, at de dem endnu
 paahvilende Pensionsydelser udredes i Overensstemmelse
 med de i nærværende Anordning givne nye Regler med de
 Modifikationer, som Ministeriet i hvert foreliggende Tilfælde
 maatte anse det for rigtigt at træffe, dog at den et Embede
 paahvilende Forpligtelse til at svare Formandspension ikke
 herved i noget Tilfælde udstrækkes over et længere Tidsrum
 end 12 Aar. Saafremt Andragendet herom fra vedkommende
 Beneficiarius indgives, medens den pensionsberettigede For-
 mand endnu er i Live, maa det for at kunne komme i Betragt-
 ning være tiltraadt af ham.

Hvilket herved bringes til almindelig Kundskab.

10 Septbr. **Kundgørelse angaaende Indretningen af Fem-**
 Nr. 122. **kronesedler, som af Nationalbanken i Kjøbenhavn**
sættes i Omløb i Henhold til Kundgørelse af 27de
December 1897. (Justitsministeriet).

Vi Christian den Niende, o. s. v. G. v.: At
 det, efter at Vi ved Vor allerhøjeste Resolution af 27de
 December f. A. havde bifaldet, at Nationalbanken i Kjøben-

havn bemyndiges til at sætte i Omløb Sedler, lydende paa *10 Septbr.* 5 Kr., for Os allerunderdanigst er andraget, hvorledes *Nr. 122.* Nationalbanken ønsker at sætte i Omløb de nævnte Sedler, indrettede overensstemmende med de af Bankens Direktion til Vor Justitsminister indsendte Udkast.

Da Vor allerhøjeste Bemyndigelse hertil er ansøgt, have Vi allernaadigst besluttet og befale herved:

§ 1. Nationalbanken i Kjøbenhavn skal være bemyndiget til at sætte Sedler, lydende paa 5 Kr., i Omløb, indrettede i Overensstemmelse med de af Bankens Direktion til Vor Justitsminister indsendte Udkast, og skulle disse Sedler gaa og gælde som lovligt Betalingsmiddel for den paalydende Sum saavel ved de offentlige Kasser som mellem Mand og Mand lige med de øvrige af bemeldte Bank udgivne Sedler, hvorhos disse Sedler ville være paa Forlangende at indløse af Banken med Guldmønt, naar de præsenteres i et med 10 deleligt Beløb af Kroner.

§ 2. Femkronesedlerne trykkes med en graablaa Farve paa Papir af graalig Tone, hvori er anbragt et Vandmærke, bestaaende af de to Ord »Nationalbanken« »Kjøbenhavn« i to Halvcirkler, det første Ord uden om det andet, og forneden en Delfin paa hver Side.

Papiret er paa alle fire Sider beskaaret.

Forsiden har i Midten en Roset, hvis indvendige Del bestaar af et Ornament, udført af sammenslyngede Femtaller, uden om hvilket der findes en cirkelrund Krans, bestaaende af Ordene »5 Kroner« og »Fem Kroner«, ordnede i fire Rækker, og fire Steder afbrudte af en Kongekrone.

Paa begge Sider af Rosetten findes to lodrette Ornamenter, ligeledes bestaaende af sammenslyngede Femtaller, som paa Midten ere afbrudte af Ordene »5 Kroner« og »Fem Kroner« i fire vandrette Linier med en Krone paa de udvendige Sider.

I alle fire Hjørner er anbragt et hvidt Femtal i graablaa Bund, og hele Forsiden er indrammet af en buet Streg, inden for hvilken findes Ordene »5 Kroner« gentaget.

Midt paa Sedlen er trykt med sort Farve:

10Septbr.
Nr. 122.

Fem Kroner

Veksles med Guldmønt

efter kongelig Resolution af 27de December 1897

Nationalbanken i Kjøbenhavn

samt Aarstallet; herunder to Navne, et trykt og et skrevet.

For neden paa begge de to lodrette Ornamenter findes Sedlens Nummer.

Bagsiden bestaar af lutter sammenslyngede hvide Femtaller paa graablaa Bund.

Hele Sedlen er riflet med dobbeltfine lodrette Streger indtrykt paa Forsiden.

Hvorefter alle vedkommende sig have at rette.

29Septbr. **Bekendtgørelse angaaende Lov af 7de Januar Nr. 127. 1898 om Arbejderes Forsikring mod Følger af Ulykkestilfælde i visse Virksomheder.** (*Indenrigsministeriet*).

Lov af 7de Januar d. A. om Arbejderes Forsikring mod Følger af Ulykkestilfælde i visse Virksomheder træder i Kraft fra den 15de Januar 1899 at regne. Da denne Lovs Bestemmelser ere af indgribende Betydning for Arbejdsgiveres Forpligtelser overfor tilskadekomne Arbejdere, skal Ministeriet efter Arbejderforsikrings-Raadets Indstilling herved indskærpe følgende Hovedpunkter i Loven.

1. Fra den ovennævnte Dato at regne ville alle Arbejdsgivere, der falde ind under Loven, være pligtige at tilsvare deres Arbejdere, naar disse rammes af et under Loven hørende Ulykkestilfælde, eller saadanne Arbejderes efterladte de i Loven foreskrevne Beløb, og den Arbejdsgiver, som ikke har overført sit Ansvar efter Loven paa et anerkendt Forsikringsselskab, vil være pligtig personlig at udrede de fornævnte Beløb (jfr. Lovens § 11, 2det Stykke).

2. Loven finder Anvendelse paa følgende Arbejdsgivere:

A. Enkeltmand eller Selskab, der som Næringsvej driver nogen af nedennævnte Virksomheder

(jfr. Lovens §§ 1, 3 a. og 4 A.):

1. Fabrikvirksomhed samt Virksomhed i fabriksmæssig *29 Septbr.* drevne Værksteder, for saa vidt disse Virksomheder ere *Nr. 127.* undergivne Fabriktilsyn i Medfør af Lov af 12te April 1889 om Foranstaltninger til Forebyggelse af Ulykkestilfælde ved Brug af Maskiner.
2. Virksomheder, som fremstille sprængfarlige Stoffer eller Genstande, eller som regelmæssig anvende Sprængstoffer.
3. Stenbrydning, Kalkbrydning, Kalkbrænding, Stenhugning, Brøndsætning samt Isning.
4. a. Bygningsarbejde — saavel paa Byggepladsen i og over Jorden som paa Afbindingsplads for Tildannelse af Tømmer- og Jernkonstruktioner — ved Bygninger og Bygningsværker under Opførelse, Færdiggørelse, Ombygning, Forandring og Nedrivning; herfra undtages dog Beboelseshuse og Økonomibygninger med ikke ud over 1 Etage og Tagkvist;
b. Bygningsarbejde til Vedligeholdelse eller Udbedring af de under a. indbefattede Bygninger og Bygningsværker; herfra undtages dog Arbejde, der udføres indvendig uden Benyttelse af Stillads eller, hvad hermed kan ligestilles;
c. Skorstensfejning og Skibsværftsarbejde.
5. Bygning og Anlæg af Jernbaner, Sporveje, Veje, Broer, Dæmninger, Kanaler og Sluser.
6. Vandbygnings-, Udgravnings-, Opfyldnings-, Udtørnings- og Opmudringsarbejder, Kloak-, Gas- og Vandledningsanlæg, Opsætning, Vedligeholdelse og Nedtagning af Telegraf-, Telefon- og elektriske Ledninger samt af Lynafledere.
7. Jernbane-, Sporvejs- og Omnibusdrift.
8. Ladning og Losning af Varer samt Arbejde ved Pakhuse.
9. Dykker- og Bjergningsarbejde.
10. Vind- og Vandmølleri, drevet som selvstændig Næringsvirksomhed.

I samtlige disse Virksomheder omfatter Arbejdsgiverens ansvar enhver Ulykke, der er bevirket ved Driften eller de orhold, hvorunder denne foregaar.

29 Septbr.
Nr. 127.

B. Enkeltmand eller Selskab, der i sin Virksomhed benytter Maskineri,

som sættes i Bevægelse ved Kraftmaskiner af den Beskaffenhed, at Virksomheden er undergivet Fabrikstilsyn i Henhold til ovennævnte Lov af 12te April 1889 § 11, 1ste Punktum (jfr. Lovens §§ 1, 3 b. og 4 B.).

I Virksomheder af denne Art omfatter Arbejdsgiverens Ansvar enhver Ulykke, der er opstaaet ved de her nævnte Driftsmidler.

3. Lovens Bestemmelser gælde ogsaa for Kommuner, som beskæftige Arbejdere i nogen af de ovenfor under A. og B. nævnte Virksomheder (jfr. Lovens §§ 1, 3 c. og 4 A. og B.). Arbejdernes Krav i Henhold til Loven bortfalde dog overfor Kommuner, hvis Bestyrelser med Hensyn til Pension eller Understøttelse til den tilskadekomne Arbejder eller omkomne Arbejders efterladte have fastsat Regler, der ere godkendte af Indenrigsministeren efter denne Lov (jfr. Lovens § 6, 1ste Stykke).

4. Saavel Arbejdsgivere som Arbejdere kunne forlange Arbejderforsikrings-Raadets Afgørelse af, hvor vidt Virksomheden hører ind under denne Lov. Den i saa Henseende trufne Afgørelse kan indankes for Indenrigsministeren. Ankefristen er 14 Dage fra Underretningen om Afgørelsen (jfr. Lovens § 4, næstsidste Stykke).

5. I enhver Virksomhed, der hører ind under Loven skal der være opslaaet tydelig Angivelse herom paa et for alle Arbejderne tilgængeligt Sted. Opslaget skal tillige indeholde Angivelse af, hvor vidt og hos hvilket Selskab der er tegnet Forsikring for Kravene efter Loven. Dette Opslag ere Arbejdsgiverne forpligtede til at foranstalte. Undladelse heraf straffes med Bøder (jfr. Lovens §§ 4, sidste Stykke og 8, sidste Stykke).

6. Efter Lovens Ikrafttræden skal ethvert Ulykkestilfælde i de under Loven hørende Virksomheder, som antages at ville medføre Krav efter Loven, af Virksomhedens Indehaver eller den, som paa hans Vegne paa Tidspunkte for Ulykkestilfældet forestaar samme, snarest muligt og senest inden 8 Dages Forløb anmeldes til Arbejderforsikrings-Raadet (jfr. Lovens § 14).

anmeldelsen skal gives de i Lovens § 14 nærmere angivne *29 Septbr.* oplysninger. Undladelse heraf straffes med Bøder. *Nr. 127.*

7. Efter Arbejderforsikrings-Raadets Foranstaltning kunne Eksemplarer af Loven faas i Boghandelen for en Pris af 10 Øre.

Bekendtgørelse angaaende Ændring i den ved *5 Oktbr.* Indenrigsministeriets Bekendtgørelse Nr. 254 af 17de *Nr. 131.* December 1892 fastsatte Fordeling af Heste og Vogne, som udskrives ifølge Lov af 16de Juni 1876. (Indenrigsministeriet).

Under Hensyn til, at Esbjerg Sognekommune i Ribe Amtsraadsreds ifølge Lov Nr. 36 af 19de Marts 1898 fra den 1ste Januar 1899 at regne oprettes til Købstad, bliver fra samme Tidspunkt den ved Indenrigsministeriets Bekendtgørelse Nr. 254 af 17de December 1892 fastsatte Fordeling af det Antal af Heste og Vogne, som i Tilfælde af Krigsberedskab paaregnes tilvejebragt for Hæren i Henhold til bestemmelserne i Lov Nr. 87 af 16de Juni 1876, at ændre saaledes, at der afgives:

af Esbjerg Købstad	2 Heste	»	Vogne.
af Ribe Amtsraadsreds med Forbigaaelse af Fanø og Manø	198	»	32 »

Bekendtgørelse om Approbation paa et Begravelsesritual for „Herrens Menighed“ paa Frederiksberg. *7 Oktbr. Nr. 135.* (Ministeriet for Kirke- og Undervisningsvæsenet).

I Henhold til § 3 i kongelig Anordning af 23de Januar f. A. angaaende Begravelse paa Folkekirkens Kirkegaard af Personer, der ikke høre til Folkekirken, har Ministeriet Dags Dato approberet et Begravelsesritual for Herrens Menighed« paa Frederiksberg.

Ved Meddelelsen af Approbationen, der er betinget af, at Bestemmelserne i den nævnte Anordning nøje iagttages, er det foreskrevet, at den, der i Henhold til Anordningens

7 træffer Aftale med vedkommende Sognepræst eller i København med Begravelseskontoret om Tiden for Begravelsen, skal være forsynet med fornøden Legitimation for

7 Oktbr. den paagældende, der skal forrette Begravelsen, som Præs. Nr. 135. for den nævnte Menighed, samt paa Forlangende til Sognepræsten eller Begravelseskontoret aflevere et trykt Eksempel af det approberede Ritual, forsynet med Paategning om, at dette Dags Dato er approberet af Ministeriet.

Hvilket herved bringes til almindelig Kundskab.

1 Novbr. **Lov om Ændring i Loven af 26de Marts 189**
 Nr. 140. **om en Jubilæumsgave af Statskassen til Deltager**
i Kampene for Fædrelandet i Aarene 1848—50
 (Finansministeriet).

Vi Christian den Niende, o. s. v. G. v.: Rigsdagen har vedtaget og Vi ved Vort Samtykke stadfæstet følgende Lov:

Den Understøttelse, der i Henhold til Loven af 26de Marts 1898 om en Jubilæumsgave af Statskassen til Deltagere i Kampene for Fædrelandet i Aarene 1848—50 v. være at uddele af Finansministeren, fastsættes til 100 K for hver, hvem Understøttelsen tildeles.

Hvorefter alle vedkommende sig have at rette.

18 Novbr. **Lov angaaende Betalingen for Autorisation o**
 Nr. 151. **Eftersyn af Skibsdagbøger.** (Indenrigsministeriet).

Vi Christian den Niende, o. s. v. G. v.: Rigsdagen har vedtaget og Vi ved Vort Samtykke stadfæstet følgende Lov:

§ 1. For Autorisation her i Riget af den i Sølovs 1ste April 1892 § 35 ommeldte Skibsdagbog (Journal) fastsættes følgende Betaling:

For Skibe over 200 Tons (Register-Tons Brutto) 2 K
 for mindre Skibe 1 —

For det i Sølovens § 38 foreskrevne Eftersyn af Skibsdagbogen ydes ingen Betaling.

§ 2. De i Forordning angaaende Journalføringen om Bord i danske Skibe af 10de Januar 1840 §§ 2 og 5 indeholdte Betalingsregler ophæves.

Hvorefter alle vedkommende sig have at rette.

**Bekendtgørelse om Udvidelse af Grænsen for 19 Novbr.
Kjøbenhavns Havn mod Syd. (Indenrigsministeriet). Nr. 152.**

Ifølge Indstilling fra Havnekaptajnen i Kjøbenhavn sætter Ministeriet herved, at Grænsen for Kjøbenhavns Havn mod Syd fremtidig drages fra »Torne-Kosten« i Kalvedstrand til den sjællandske Kyst i en lige Linie i Retning Gaarden »Fredriksholms« sydvestlige Gavl og til Amagers Øst i lige Retning af Taarnby Kirke.

Hvilket herved bringes til almindelig Kundskab.

**Bekendtgørelse om et Tillæg til Justitsmini-^{21 Novbr.}
steriets Bekendtgørelse af 28de Februar 1891 an- Nr. 157.
gaaende Dampkedler paa Landjorden. (Justitsmini-
steriet).**

I Medfør af Lov om Tilsynet med Dampkedler paa Landjorden af 24de Marts 1875 sammenholdt med Lov af 12ten April 1880 og Lov af 12te April 1889 § 13, fastsættes herved følgende som Tillæg til Justitsministeriets Bekendtgørelse af 28de Februar 1891 angaaende Indretningen af og Tilsynet med Dampkedler paa Landjorden m.

Til bemeldte Bekendtgørelses § 2 føjes som et første stykke:

Enhver Dampkedel skal have den i Forhold til det tryk, hvormed den er bestemt til at arbejde, fornødne styrke. Ved Bestemmelsen heraf blive, for saa vidt ikke andre Forhold maatte tale for en Lempelse, de til enhver Tid af »det internationale Forbund af Dampkedeltilsynsforeninger« for nye Kedler antagne almindelige Regler (de såkaldte Hamburger Normer) at lægge til Grund, og for de gamle Kedler tillige Kedlens Alder og Vedligeholdelsestilstand at tage i Betragtning.

Til Bekendtgørelsens § 11 føjes som et sidste Stykke:

Ved ældre Kedler, som ikke tidligere have været det offentliges Tilsyn undergivne, skal der, inden Tilsynet foretages, foruden den nøjagtige Beskrivelse, foretages Tilsynet fuldstændig Redegørelse for Kedlens Oprindelse og Alder, tidligere Benyttelse samt det Arbejdstryk,

21 Novbr. hvortil den har været forfærdiget, og hvormed den h
Nr. 157. været benyttet.

I Stedet for de 4 første Stykker i Bekendtgørelse
§ 13 indføjes følgende 2 Stykker:

Ved Synsforretningen skal Tilsynet undersøge
om alle ved Anordning truffne Bestemmelser om Kedlen
om dens Styrke i Forhold til det opgivne Arbejdstryk e
iagttagne, og derefter underkaste den en Trykprøve v
Indpumpning af Vand, hvorved godtgøres, om Kedlen ud
at udvise nogen væsentlig Utæthed eller nogen større For
forandring kan udsættes for et Tryk, der — for saa vi
det efter Forskrifterne i § 2 tilstedelige Arbejdstryk ik
overskrider 105 Pund paa Kvadrattommen — er $\frac{5}{3}$
dette, men i andre Tilfælde er 75 Pund derover.

Kedlen maa kun benyttes ved en Dampspænding, so
ikke overstiger det saaledes fastsatte højeste Arbejdstryk.

Foranstaaende Bestemmelser træde i Kraft den 1s
Januar 1899.

Hvilket herved bekendtgøres til Efterretning for a
vedkommende.

22 Novbr. **Bekendtgørelse angaaende Tilladelse til Tot**
Nr. 158. **alisator-Spil ved Væddeløb.** (Finansministeriet).

Da Finansministeriet agter at indskrænke Adgang
til at holde Spil ved saakaldet Totalisator og derfor at b
grænse Tilladelsen til Afholdelsen af saadant Spil dels
færre Foreninger, dels til et ringere Antal Spilledage for
enkelte Foreninger, opfordres herved de Foreninger, d
ville søge Tilladelsen for Sommeren 1899, til at fremkom
med Andragender i den nævnte Henseende inden den 1s
April 1899, idet det ikke vil kunne ventes, at der vil bli
taget Hensyn til Andragender, der fremkomme efter den
Dag. For de følgende Aar ville Andragenderne ligeled
være at indsende inden den 1ste April i det paagældende A

Med Hensyn til Andragendernes Indgivelse henvis
i øvrigt til Finansministeriets Bekendtgørelse af 4de Maj 189

7 Decbr. **Allerhøjeste Anordning om Indførelse af ekstr**
Nr. 166. **ordinære Indkaldelsesordrer.**

Vi Christian den Niende, o. s. v. G. v.: At *7 Decbr.*
 i Henhold til Lov af 6te Marts 1869 om Værnepligt, *Nr. 166.*
 28, allerhøjest ville have fastsat følgende:

§ 1. Til Anvendelse under Forhold, hvor det skønnes
 ønskeligt med kort Varsel at indkalde en begrænset Del af
 de hjemsendte værnepligtige af Hæren og Søværnet samt
 af Hærens hos private Foderværter udstationerede Stamheste,
 indføres ekstraordinære Indkaldelsesordrer i et
 omfang, der nærmere vil være at fastsætte af Krigsministeren
 og Marineministeren, hver for sit Vedkommende.

§ 2. Befaling til Udsendelse af ekstraordinære Ind-
 kaldelsesordrer til de værnepligtige udstedes af Krigsmini-
 sterens paa Regeringens Vegne.

§ 3. De nærmere Regler for de forskellige Myndig-
 heders Forhold med Hensyn til disse Ordres Udfærdigelse
 og Udsendelse, Foranstaltninger til Sikring af de indkaldte
 værnepligtiges og Hestes Tilstedekomst og deres Befordring
 . . . fastsættes af alle vedkommende Ministre efter ind-
 lydtes Forhandling.

Hvorefter alle vedkommende sig allerunderdanigst have
 at rette.

Bekendtgørelse angaaende en i Henhold til § 3 *15 Decbr.*
Lov om Handel med Gødnings- og Foderstoffer *Nr. 167.*
af 26de Marts 1898 foretagen Tilføjelse til Garanti-
bestemmelserne i Lovens § 1. (Landbrugsministeriet).

Da Landbrugsministeriet er kommet til Kundskab om,
 at der med Hensyn til Undersøgelse af Thomasslakkemel er
 opkommet en ny Analyseringsmetode, hvorefter der i
 stedet for en Opløsning af citronsur Ammoniak anvendes
 en Opløsning af Citronsyre, suppleres herved i Henhold til
 den Ministeriet ved § 3, sidste Stykke, i Lov om Handel
 med Gødnings- og Foderstoffer af 26de Marts 1898 tillagte
 uemyndigelse Bestemmelsen i nævnte Lovs § 1 Nr. 4 Litr. e
 med følgende Tilføjelse:

»eller for Thomasslakkemel i Citronsyre«, hvorefter
 den nævnte Bestemmelse kommer til at lyde saaledes:

15 Decbr. »Vandfri Fosforsyre, som er opløselig i citronsu
Nr. 167. Ammoniak eller for Thomasslakkemel i Citronsyre«. Hvilket herved bringes til almindelig Kundskab.

15 Decbr. **Bekendtgørelse angaaende forskellige af Landbrugsministeriet i Henhold til Lov om Handel med Gødnings- og Foderstoffer af 26de Marts 1898 truffede Bestemmelser m. m. (Landbrugsministeriet).**

I. Mærkning af Emballagen til Handelsgødning.

Ifølge § 4 i Lov af 26de Marts 1898 om Handel med Gødnings- og Foderstoffer skal Emballagen, hvori industriel tilvirket Handelsgødning udleveres eller forsendes, være forsynet med et paahæftet eller paamalet Mærke, der tydeligt og forsvarligt angiver:

1. Varens Navn,
2. Indenlandsk Fabriks eller ved udenlandsk Fabrik det sælgende Firmas Navn,
3. Indholdsgarantien efter Salgsdokumentet, for saa vidt et saadant er udstedt.

Angaaende Mærkernes Størrelse og Tekst, hvorom nærmere Bestemmelse træffes af Landbrugsministeren i Henhold til bemeldte Paragrafs sidste Stykke, fastsættes herved følgende:

a) For saa vidt Emballagen forsynes med et paahefte Mærke, skal dette have en Størrelse af mindst 4 Tommer Længde og 2 Tommers Bredde. Mærket, der rettest maa være af Pap, præpareret Lærred eller Træ, bør fastbinde med forsvarlig stærkt Baand. Anvendes der ikke Bogtryk til de befalede Angivelser paa Mærket, men almindelig Skrift, maa denne være udført med saadant Blæk eller Farve, som ikke let kan udviskes eller fjernes ved Fugtighed

b) Sker Mærkningen ved Paamaling paa Emballagen skulle Bogstaverne have en saadan Størrelse og Form, a Mærkningen er iøjnefaldende, og at Angivelserne fremtræd med fuldstændig Tydelighed. Til Mærkningen bør kun benyttes Farve af den under a nævnte Beskaffenhed.

c) Varens Navn og Fabrikens eller det sælgende

Firmas Navn skal angives uden Forkortelser af Ordene. 15 Decbr.
 Ved Angivelsen af Indholdsgarantien efter Salgsdokumentet Nr. 168.
 kan benyttes følgende Forkortelser:

kvælstof i Salpetersyre.....	Salp. Kv.
kvælstof i Ammoniak.....	Amon. Kv.
kvælstof i organisk Forbindelse.....	Organ. Kv.
kvælstof fri Fosforsyre, som er opløselig i Vand	Vandopl. Fosfs.
kvælstof fri Fosforsyre, som er opløselig i citronsur Ammoniak.....	Citrat. Fosfs.
kvælstof fri Fosforsyre, som er opløselig i Citronsyre.....	Citrons. Fosfs.
kvælstof fri Fosforsyre, som ikke er opløselig i Vand eller citronsur Ammoniak.....	Uopl. Fosfs.
Kali, som er opløselig i Vand.....	Kali.
kvælstof fri Gibs.....	Vfr. Gibs.

Varens Navn og Indholdsgarantien kan anbringes paa
 den ene Side af Sækkene eller Mærkerne og Fabriken eller
 et sælgende Firmas Navn paa den anden Side.

II. Fremgangsmaaden ved Prøveudtagning.

I Lovens § 6 Nr. 3 bestemmes: Den udtagne Prøve
 skal være en Gennemsnitsprøve af det paagældende Parti,
 og saaledes, at der ikke udtages Prøver af Kolli, der have lidt
 overlast eller bære Spor af at have lidt Skade ved Fugtighed
 eller paa anden Maade under Transporten. Ved emballerede
 Varer skal Udtagningen, for saa vidt Leveringen kun om-
 fatter 5 Kolli eller derunder, ske af hvert Kollo; ved større
 Leveringer aabnes mindst 10 pCt. og i intet Tilfælde under
 10 Kolli til Udtagning. Prøverne fra de enkelte Kolli sammen-
 landes, saaledes at der fremkommer en ensartet Blanding,
 hvorefter Gennemsnitsprøven udtages. Ved Varer, der for-
 sendes uden Emballage, udtages Prøver af Partiet paa vil-
 kaarligt valgte Steder. Nærmere Regler for Maaden, hvorpaa
 Prøverne skulle udtages, fastsættes af Landbrugsministeren.

I Henhold til sidstnævnte Bestemmelse fastsættes her-
 ed følgende Regler:

Udtagning af Prøver af Gødnings- og Foderstoffer
 skal saa vidt muligt foretages under Tag og i alt Fald

15 Decbr. saaledes, at Prøverne ikke udsættes for Fugtighed eller Nr. 168. anden Indflydelse, som kan have en Forandring af Stoffernes Indhold eller Beskaffenhed til Følge.

Iøvrigt bliver følgende Fremgangsmaade at iagttage

1. Ved Prøveudtagning af Gødninger.

a) som leveres i Sække.

Da Prøven skal være en Gennemsnitsprøve, maa enten samtlige de til Prøveudtagning bestemte Sække udtømmes og Prøven udtages da, efter at en omhyggelig Sammenblending har fundet Sted, eller ogsaa skal der tages Prøvedels fra den øverste Del, dels fra Midten, dels fra Bunden af de forskellige Sække. Udtømningen af Sækkene skal finde Sted paa et fuldstændigt rent og tørt Underlag. Til Prøveudtagningen kan benyttes Hænderne eller en lille Træskov eller et andet passende rent og tørt Redskab. Ved findelte og ensartede Gødninger kunne Sækkene stikkes fra Enderne med en Søger, som er tilstrækkelig lang til at kunne nå ind til Sækkens Midte; dog bør denne Fremgangsmaade ikke benyttes ved Superfosfater og andre Gødninger, hvilke Fosforsyren er opløseliggjort ved Syre.

b) som leveres uden Emballage.

Prøverne skulle tages paa saa mange vilkaarligt valgte Steder i det foreliggende Parti og saavel af de indre som de ydre Dele af dette, at der fremkommer en forsvarlig Gennemsnitsprøve. Ved Prøveudtagning af store Sendinger i Skib eller Jernbanevogn vil det i dette Øjemed være nødvendigt, at der udtages Prøver under hele Udloosningen. Prøverne maa da, efterhaanden som de udtages, straks fyldes paa Glas, som kunne tillukkes, og hvor Prøveudtagningen varer flere Dage, maa Glassene samme Dag, de er fyldte, forsegles og opbevares, indtil hele Prøveudtagningen er endt og Indholdet i de forskellige Glas kan sammenblandes til en Gennemsnitsprøve.

2. Ved Prøveudtagning af Foderstoffer.

a) Af Oliekager i Partier paa 1000 Pd. og derover udtages fra forskellige Steder af Partiet mindst 12 helkager, af mindre Partier udtages mindst 10 pCt. af Kagerne Antal. Kagerne brydes hver især i 4 Dele efter et midt

tillet, retvinklet Kors, og en Fjerdedel af hver Kage lægges *15 Decbr.* til Side. Disse Fjerdedele, som fremstille Kagernes Midte *Nr. 168.* og Rand i rette Forhold, sønderlaas paa et tørt og fuldstændigt rent Underlag i Smaastykker af Størrelse omtrent som en Valnød.

I de Tilfælde, hvor Oliekagerne ikke fremkomme som hele Kager, men som større eller mindre Brudstykker, udages paa forskellige Steder i Partiet saa meget, som svarer til mindst 2 pCt. af Partiets Vægt, dog ikke under 10 Pd. Den saaledes udtagne Prøve sønderlaas paa den foran angivne Maade.

b) Med Hensyn til Klid og andre findelte Foderstoffer følges samme Fremgangsmaade som foreskrevet ved Prøveudtagning af Gødningsstoffer henholdsvis for Varer med og uden Emballage.

Naar Prøveudtagningen er tilendebragt, samles de udtagne Prøver paa et tørt og fuldstændigt rent Underlag og vandes straks omhyggeligt med Hænderne eller passende Redskaber. Af disse Blandingsprøver udtages mindst

af Gødninger	3 Pd.
- Oliekager	6 —
- Klid og andre findelte Foderstoffer ..	3 —

som deles i 3 lige store Dele, der hver især emballeres, forsegles og mærkes. Til Gødningsprøverne maa kun anvendes fuldstændig rene og tørre Glas, Krukker eller Flasker, som lukkes med tætsluttende Proppe. Til Foderstofprøverne kan foruden Beholdere af nævnte Art anvendes tætte Lærredspose, tætte Blikdaaser med tætsluttende Laag eller Trækasser, der ere udforede med stærkt og rent Papir. I alle Tilfælde, hvor Prøverne forsendes i Poser eller Trækasser, skulle disse yderligere indpakkes i Voksdugslærred eller stærkt Pakpapir, som er i Stand til at udelukke Fugtighed.

III. Undersøgelse af Prøver ved analytisk-kemiske laboratorier og Takster for saadanne Undersøgelser.

I Medfør af Lovens § 7, første Stykke, er der af Landbrugsministeriet truffet Overenskomst med efternævnte analytisk-kemiske Laboratorier om Foretagelsen af de i

15 Decbr. Lovens § 6 omhandlede Undersøgelser efter nærmere fast-
Nr. 168. satte Regler og Takster, nemlig:

Professor Steins Laboratorium i København,
Detlefsen & Meyers Laboratorium i København,
H. Struers Laboratorium i København,

for sidstnævnte Laboratoriums Vedkommende dog kun om
Foretagelsen af Undersøgelser af Gødningsstoffer.

Taksterne for de omhandlede Undersøgelser ere fast-
satte saaledes:

Gødninger.

Kvælstof i Salpetersyre	6 Kr.
— Ammoniak	6 —
— organisk Forbindelse	6 —
Fosforsyre, som er opløselig i Vand	8 —
— — — citronsur Ammoniak eller Citronsyre	9 —
Fosforsyre, som ikke er opløselig i Vand eller citron- sur Ammoniak (ved Totalbestemmelse)	8 —
Kali, som er opløselig i Vand	8 —
Kalk	4 —
Vandfri Gibs (Bestemmelse af Kalk og Svovlsyre)..	8 —
Sand og andre i mineralske Syrer uopløselige Stoffer Vand	4 — 2 —
Bedømmelse af de anvendte Raastoffers Oprindelse, eftersom denne er angivet ved Navnet, eller der udtrykkelig er angivet at være tilsat bestemte Stoffer	fra 4—15 —

Foderstoffer.

Kvælstofholdige Stoffer	6 Kr.
Fedt	4 —
Kvælstoffri Ekstraktstoffer ved indirekte Bestemmelse	10 —*
Adskillelse af Proteinkvælstof og Kvælstof i andre organiske Forbindelser	12 —
Træstof	6 —
Askebestanddele	2 —

*) Denne Takst bortfalder, naar der foruden kvælstof-
holdige Stoffer og Fedt fordres Bestemmelse af Træ-
stof, Aske og Vand.

Hand	2 Kr.	<i>15 Decbr.</i>
Direkte Bestemmelse af Sukker i Melasse	5 —	<i>Nr. 168.</i>
— — — Stivelse	8 —	
karpe sennepsagtige Stoffer i Rapskager: kvalitativt	4 —	
— — — — kvantitativt	8 —	
Ikroscopisk Undersøgelse til Bedømmelse af Varens Oprindelse og Renhed.....	6 —	

IV. Blanketter til Garantidokumenter samt til Bevidnelser om stedfundne Prøveudtagninger.

Ved Landbrugsministeriets Foranstaltning er der i Henhold til Lovens §§ 3 og 6 i Handelen udgivet:

1) Trykte Blanketter, der kunne benyttes ved Udtedelsen af de i Lovens §§ 1 og 2 omhandlede Garantidokumenter.

2) Trykte Blanketter til Brug ved Udfærdigelsen af de Lovens § 6, Post 2, foreskrevne Bevidnelser af de Mænd, der som tilkaldte Vidner have overværet en efter bemeldte bestemmelse foretagen Prøveudtagning.

Eksemplarer af disse Blanketter, der findes hostrykte om Bilag til nærværende Bekendtgørelse, kunne erholdes ikkøbs hos Universitetsboghandler G. E. C. Gad.

Det bemærkes, at Loven om Handel med Gødnings- og Foderstoffer i Følge sammes § 13 træder i Kraft den 1ste Januar 1899, men at den dog ikke finder Anvendelse paa de Handler, der ere indgaaede inden Lovens Ikrafttræden.

Hvilket herved bringes til almindelig Kundskab.

Bilag 1.

Garantidokument ved Handel om industrielt behandlede Gødningsstoffer.

Efter Ordre fra (Køberens Navn eller Firma) leverer undertegnede nedennævnte Vareparti med Garanti i Henhold til Lov af 26de Marts 1898 om Handel med Gødnings- og Foderstoffer for de i nærværende Dokument meddelte Op-

15 Decbr.
Nr 168.

Leveringsstedet er:
Dato for Leveringen:

Kvantum (efter Vægt).	Varens Navn (Nummer eller Mærke).	Garanteret Indhold.										A O Ni
		Kvælstof i Salpetersyre.	Kvælstof i Ammoniak.	Kvælstof i organisk Forbindelse.	Vandfri Fosforsyre, som er opløselig i Vand.	Vandfri Fosforsyre, som er opløselig i citronsur Ammoniak.	For Thomasslaktemel vandfri Fosforsyre, som er opløselig i Citronsyre.	Vandfri Fosforsyre, som ikke er opløselig i Vand eller citronsur Ammoniak.	Kali, som er opløselig i Vand.	Kalk.	Vandfri Gibs.	
		pCt.	pCt.	pCt.	pCt.	pCt.	pCt.	pCt.	pCt.	pCt.	pCt.	

I Garantien angaaende Varens Indhold er forbeholdt
et Spillerum af pCt. for

.....
Ved Spørgsmaal om Handelens Tilbagegang eller om
Erstatning paa Grund af Mangler ved den leverede Vare
underkaster jeg mig Voldgift efter ovennævnte Lovs § 9.
(Vil Sælgeren ikke underkaste sig Voldgift, tilkendegives
dette ved Overstregning af sidste Punktum).

den
Sælgerens Underskrift (Navn eller Firma)

Anm. I Følge Lov af 26de Marts 1898 § 1 maa Varens
Navn ikke i nogen Henseende være vildledende
med Hensyn til Varens Beskaffenhed. Antyder
Navnet, at Gødningen stammer fra bestemte Raa-
stoffer, skal den være udelukkende tilvirket af disse,
med mindre det udtrykkelig angives, hvilke andre
Stoffer der ere tilsatte. Forekommer Kvælstof i
organisk Forbindelse, skal Kvælstofkilden angives.
Er Sand eller andre som Gødning værdiløse Stoffer
tilsatte, skal dette ligeledes angives med Tilføjelse
af, hvilken Procentmængde der er tilsat deraf.

Sælgeren garanterer ved sin Underskrift for *15 Decbr.* de givne Oplysningers Rigtighed og for, at Varen *Nr. 168.* er i normal tør og for Anvendelsen behørig findelt Tilstand.

verte. *)

Uddrag af Lov om Handel med Gødnings- og Foderstoffer af 26de Marts 1898.

§ 6.

.....

§ 7.

.....

§ 9.

.....

Bilag 2.

Garantidokument ved Handel om industrielt behandlede Foderstoffer.

Efter Ordre fra (Køberens Navn eller Firma) leverer undertegnede nedennævnte Vareparti med Garanti i Henhold til Lov af 26de Marts 1898 om Handel med Gødnings- og Foderstoffer for de i nærværende Dokument meddelte Oplysninger:

Leveringsstedet er:

Dato for Leveringen:

Varens Navn (Nummer eller Mærke).	For saa vidt Indhold af Næringsstoffer er garanteret:			Forsaa vidt Varen er tilvirket af flere Raastoffer, Raastoffernes Navne. Ved Foderkager anføres, om de ere slaaede afskalholdige eller afskallede Frø.	Eventuelt Forbehold om Varens Renhedstilstand og Indhold (Spillerum).	Pris pr. 100 Pd.	Andre Oplysninger.
	Kvælstofholdige Stoffer.	Fedt.	Kvælstoffri Ekstraktstoffer.				
	pCt.	pCt.	pCt.				

Jddraget af Loven er trykt paa Blankettens Bagside.

15 Decbr. Ved Spørgsmaal om Handelens Tilbagegang eller om Nr. 168. Erstatning paa Grund af Mangler ved den leverede Vare underkaster jeg mig Voldgift efter ovennævnte Lovs § 9. (Vil Sælgeren ikke underkaste sig Voldgift, tilkendegives dette ved Overstregning af sidste Punktum).

den

Sælgerens Underskrift (Navn eller Firma)

Anm. I Følge Lov 26de Marts 1898 § 2 skal Varens Navn, for saa vidt den er tilvirket af et enkelt Raastof, indeholde dette Raastofs Navn. Naar intet Forbehold er taget med Hensyn til Varens Renhedstilstand, forudsættes det, at den udelukkende er tilvirket af det eller de angivne Raastoffer i den Renhedstilstand, i hvilken disse gaa i Handelen som god, reel Handelsvare.

Sælgeren garanterer ved sin Underskrift for de givne Oplysningers Rigtighed og, naar intet udtrykkeligt Forbehold derimod er taget, for, at Varen er fri for saadanne Stoffer, som maa anses for at være skadelige for Kreaturer, og i god Kondition, hvorved forstaas, at den ikke er muggen, midret, harsk og branket.

verte. *)

Uddrag af Lov om Handel med Gødnings- og Foderstoffer af 26de Marts 1898.

§ 6.

.....

§ 7.

.....

§ 9.

.....

*) Uddraget af Loven er trykt paa Blankettens Bagside.

Bilag 3.

15 Decbr.

Nr. 168.

Bevidnelse

om

en i Henhold til § 6 i Lov om Handel med Gødnings- og Foderstoffer af 26de Marts 1898 foretagen Prøveudtagning.

I Undertegnedes Nærværelse er der Dags Dato i Henhold til § 6 Punkt 2 i Lov af 26de Marts 1898 om Handel med Gødnings- og Foderstoffer og under Iagttagelse af den i Loven foreskrevne Fremgangsmaade, udtaget Gennemsnitsprøve af et Parti

af Vægt
solgt af
solgt til
med Garantibevis udstedt den
og Fragtbrev af
ankommet den

1) Partiet var leveret uden Emballage,

2) Partiet var Kolti,

hvoraf der blev udtaget Prøve af Kolti.

Emballagen var lukket med

Lukkerne vare urørte paa de Kolti, hvoraf Prøve ud-
toges. Ingen af disse bar Spor af at have lidt Skade ved
Fugtighed eller paa anden Maade.

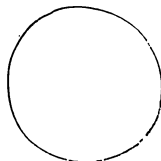
..... den 18

Navn).....

Stilling).....

Bopæl).....

Aftryk af det eller de paa Prøvens
Emballage anbragte Segl).



19 Decbr. **Lov om Forandring i Lov om Beskyttelse fo
Nr. 170. Varemærker af 11te April 1890. (Indenrigsministeriet**

Vi Christian den Niende, o. s. v. G. v.: Rigsdagen har vedtaget og Vi ved Vort Samtykke stadfæstede følgende Lov:

§ 1. § 4 Nr. 1 i Lov om Beskyttelse for Varemærker af 11te April 1890 affattes saaledes:

Varemærket maa ikke registreres:

- 1) naar det udelukkende bestaar i Tal, Bogstaver eller Ord, som ikke have en saa fremtrædende ejendommelig Form, at det kan anses som Figurmærke; dog maa Registrering ikke nægtes, naar Mærket bestaar i Ord der kunne anses som en særlig opfunden Benævnelse for visse, i Anmeldelsen overensstemmende med § 3 angivne Varearter, ved hvilken der ikke tilsigtes at angive Varens Oprindelse, Beskaffenhed, Bestemmelse, Mængde eller Pris.

§ 7 i ovennævnte Lov affattes saaledes:

Indeholder et registreret Varemærke Tal, Bogstaver eller Ord, som ifølge § 4 ikke særskilt for sig kunne registreres, eller bestaar det helt eller delvis af saadanne Tegninger eller Mærker, der almindelig benyttes i visse Klasser af Forretninger, udelukkes andre ikke derved fra at benytte de samme Betegnelser som Varemærke eller Del af et saadant.

§ 2. Denne Lov træder i Kraft 4 Maaneder efter dens Bekendtgørelse i Lovtidenden. Naar en næringsdrivende ved denne Lovs Bekendtgørelse lovlig benytter et særligt Varemærke, som udelukkende eller hovedsagelig bestaar i Ord uden ejendommelig Form, men som kunne anses som en særlig opfunden Benævnelse for visse Varearter, for hvilke Mærket benyttes, og han inden 3 Maaneder efter Lovens Ikrafttræden gør Anmeldelse om Mærket paa den i Lov af 11te April 1890 § 3 foreskrevne Maade, kan ingen, som ikke tidligere har benyttet Mærket, paa Grund af tidligere Anmeldelse eller Registrering vinde Ret til samme Mærke eller til Mærke, der er dette saa ligt, at det let kan forveksles dermed.

Hvorefter alle vedkommende sig have at rette.

Bekendtgørelse om offentlig Anerkendelse af 14 Jan.
Forsikringsselskaber i Henseende til Overtagelse af Nr. 7.
Arbejderes Forsikring i Følge Lov Nr. 4 af 7. Ja-
nuar 1898. (Indenrigsministeriet).

I Medfør af Bestemmelsen i Lov Nr. 4 af 7. Januar 898 om Arbejderes Forsikring mod Følger af Ulykkestilfælde visse Virksomheder § 9 er der meddelt efternævnte Forsikringsselskaber Anerkendelse i Henseende til Overtagelse af det Arbejdsgivere i Følge nævnte Lov paahvilende Ansvar:

Ansvar:

Arbejdsgivernes Ulykkesforsikring.

Ulykkesforsikringsforeningen af Landbrugets Arbejdsgivere i de danske Østifter;

Selskaber med begrænset Ansvar:

Forsikrings-Aktieselskabet Skjold i Kjøbenhavn,

Nordisk Ulykkesforsikrings-Aktieselskab af 1898,

Schweizisk Ulykkesforsikrings-Aktieselskab i Wintherthur,

Forsikringsselskabet »Patria«,

»Internationalt Ulykkesforsikrings-Aktieselskab« i Wien,

Ulykkes-Forsikrings-Aktieselskabet »Folket«.

Hvilket herved bringes til almindelig Kundskab.

Lov om Ændring i Lov af 1. April 1893 an- 20 Jan.
gaaende yderligere Foranstaltninger ved Indførelse af Nr. 16.
asiatisk Kolera § 6. (Justitsministeriet).

Vi Christian den Niende, o. s. v. G. v.: Rigsagen har vedtaget og Vi ved Vort Samtykke stadfæstet følgende Lov:

Bestemmelsen i Loven af 1. April 1893 angaaende derligere Foranstaltninger mod Indførelse af asiatisk Kolera § 6 om, at saa vel denne Lov som Loven af 30. Marts 1885 ngaaende samme Æmne skulle forelægges Rigsdagen til offentlig Syn inden Udgangen af Aaret 1898, forandres derhen, at saadan Forelæggelse først skal finde Sted inden Udgangen af Aaret 1899.

Hvorefter alle vedkommende sig have at rette.

24 Jan. **Bekendtgørelse angaaende Iværksættelsen af d**
 Nr. 13, **ved Lov om Foranstaltninger til Bekæmpelse af Tu**
berkulose hos Hornkvæg af 26. Marts 1898 paabudte
Tuberkulinprøver paa Hornkvæg, der indføres fra
Udlandet hertil Landet. (*Landbrugsministeriet*).

I Forbindelse med Bekendtgørelse Nr. 83 af 28. Ma
 f. A., hvorefter Indførsel af levende Hornkvæg fra Udlande
 hertil Landet kun maa foregaa over Kjøbenhavn, Helsingø
 og Frederikshavn, fastsættes herved i Henhold til §§ 2, 3
 og 4 i Lov om Foranstaltninger til Bekæmpelse af Tuber
 kulose hos Hornkvæg af 26. Maj f. A. med Hensyn til Iværk
 sættelsen af de i den nævnte Lov paabudte Tuberkulinprøver paa
 Hornkvæg, der indføres hertil Landet fra Udlandet, følgende

§ 1. Umiddelbart efter at de hertil fra Udlandet an
 komne Dyr (Hornkvæg) ere blevne underkastede det ved Lov
 om smitsomme Sygdomme hos Husdyrene af 14. April 1898
 § 15 jfr. Landbrugsministeriets Bekendtgørelse Nr. 88 af 13.
 Juni 1896 om Indførsel fra Udlandet af Husdyr og raa
 Handelsprodukter af samme m. m. og Instruks for Veterinær
 politiet af 30. Juni 1896 foreskrevne Sundhedseftersyn, blive
 de, for saa vidt de ikke ere indførte til Slagtning jfr. neden
 for § 3, at anbringe i den paa Indførselsstedet indrettede
 Karantæneanstalt for der at underkastes Tuberkulinprøve,
 som bliver at udføre efter nærmere af Landbrugsministeriet
 fastsatte Regler.

Ved Indførsel over Kjøbenhavn vil, saafremt Dyrene
 ankomme med Dampfærge fra Malmø, det befalede Sundheds
 eftersyn tilligemed den i § 3 ommeldte Mærkning af Slagte
 kvæg indtil videre være at foretage ved Kreaturrampen paa
 Hovedbanestationen.

§ 2. Efter Tuberkulinprøven, der skal tilendebringes
 senest 5te Dagen efter Dyrenes Ankomst til Karantænean
 stalten, overlades de Dyr, der ikke have reageret, Ejeren til
 fri Raadighed, medens de reagerende Dyr, efter i Karantæ
 nen at være blevne mærkede med et indbrændt T paa højre
 Laar, enten tilbagevises (føres ud af Landet) eller føres di
 rekte til et offentligt Slagtehus, hvor de skulle slagtes under
 Veterinærpolitiets Kontrol.

Saaframt Tilbagevisning finder Sted, paahviler det Po- 24 Jan.
tiet at have Indseende med, at de paagældende Dyr blive Nr. 13.
ørte ud af Landet.

§ 3. Den i de foranførte §§ ommeldte Anbringelse i Karantæneanstalt tilligemed den foreskrevne Tuberkulinprøve kan bortfalde for de Dyr, der indføres til Slagtning. Disse Dyr skulle inden Ankomsten her til Landet være forsynede med et stort oliemalet S paa øverste Del af venstre Laar. I middelbart efter foretaget Sundhedseftersyn skulle Dyrene ved Veterinærpolitiets Foranstaltning mærkes ved et i Øret indbragt numereret Blikmærke og derefter føres direkte til et offentligt Slagtehus.

Om den stedfundne Indførsel af Slagtekvæg bliver der af Veterinærpolitiet paa Indførselsstedet at tilstille Veterinærpolitiet paa det Sted, hvor Dyrene skulle slagtes, Underretning med Oplysning om Antallet af de ankomne og mærkede slagte kreaturer, om Ankomstdagen og om de anvendte Mærkers Numre. Efter Slagtningen af de paagældende Kreaturer skulle de afskaarne Øren med paasiddende Mærker være at sende til det stedlige Veterinærpoliti til Forvisning om, at Slagtningen i Overensstemmelse med Paabudet i § 3, sidste Stykke af fornævnte Lov af 26. Marts f. A. har fundet Sted den tiende Dagen efter Ankomsten hertil Landet.

§ 4. Det paahviler Importørerne for de Dyrs Vedkomende, der i Henhold til foranførte skulle underkastes Tuberkulinprøve, senest inden 24 Timer før Dyrenes Ankomst gøre Anmeldelse herom til Veterinærpolitiet paa Indførselsstedet med udtrykkelig Angivelse af Dyrenes Antal; saadant der ikke maatte være Plads i Karantæneanstalten til den anmeldte Antal Dyr, skal Veterinærpolitiet uopholdelig meddele Importøren Underretning derom.

Under Dyrenes Ophold i Karantæneanstalten have Importørerne at rette sig efter Veterinærpolitiets Anordninger. Det Offentlige paatager sig ikke noget Ansvar med Hensyn til Sygdomme, der maatte paakomme Dyrene under Karantænetiden.

§ 5. Udgifterne ved den foreskrevne Tuberkulinprøve, samt ved Mærkningen af Dyrene afholdes af Statskassen,

24 Jan. hvorimod de øvrige med Indførselen forbundne Omkostninger Nr. 13. ere det offentlige uvedkommende.

Det paaahviler Veterinærpolitiet at drage Omsorg for Dyrenes Fodring og Pasning i Karantæneanstalten. De der med forbundne Omkostninger betales af Importørerne efter Regning fra Veterinærpolitiet.

Denne Anordning træder straks i Kraft.

Hvilket herved bekendtgøres til Efterretning og Iagtagelse for alle vedkommende.

13 Febr. **Lov om Stempelfrihed for Dokumenter vedrørende Arbejderes Forsikring mod Ulykkestilfælde m. v.** (*Finansministeriet*).

Vi Christian den Niende, o. s. v. G. v.: Rigsdagene har vedtaget og Vi ved Vort Samtykke stadfæstet følgende Lov:

§ 1. Kontrakter, hvorved en Arbejdsgiver hos et Forsikringsselskab, gensidigt eller med begrænset Ansvar, forsikrer Personer, der ere beskæftigede i hans Virksomhed mod Følgerne af Ulykkestilfælde, ere stempelfri. Policer og Opsigelser, der angaa saadan Forsikring, ere ligeledes stempelfri.

§ 2. Kontrakter, der ere afsluttede mellem de i Lov Nr. 4 af 7. Januar 1898 § 3 nævnte Arbejdsgivere og ifølge Lovens § 9 anerkendte Forsikringsselskaber om Forsikring af de af Arbejdsgiverne i deres Virksomhed beskæftigede Personer mod Følger af Ulykkestilfælde, saavel som de ved saadan Forsikring udstedte Policer fritages for Stempelplicht. Stempelafgift, der maatte være erlagt i Anledning af saadanne Kontrakter eller Policer, bliver paa Begæring at tilbagebetale.

§ 3. Denne Lov træder straks i Kraft.

Hvorefter alle vedkommende sig have at rette.

17 Febr. **Bekendtgørelse angaaende Justering af ny Kupon Nr. 29. maal.** (*Indenrigsministeriet*).

Paa Indenrigsministeriets derom nedlagte allerunderrøstet danigste Forestilling har det behaget Hans Majestæt Kongen under 9. d. M. allernaadigst at bifalde:

at Justerkamret i Kjøbenhavn bemyndiges til foruden de 17 Febr. hidtil anordnede Kultønder, der maalte med lovlig Top Nr. 29. udgøre 192 Potter, at justere Kulmaal, der blive at bruge som Strygemaal og indtil Overkanten indeholde fra 1 til 5 hele Tønder à 192 Potter pr. Tønde, samt at det overlades Indenrigsministeriet efter indhentet Forslag fra Kjøbenhavns Magistrat at fastsætte disse Kulmaals Form og øvrige Indretning saavel som Taksten for deres Justering og Omjustering.

I Henhold hertil fastsættes følgende Bestemmelser:

1. De ommeldte Kulmaal skulle, for saa vidt de ere af Jern, have Form af retstaaende Prismes eller cirkulære Cylindre. De skulle være aabne i den ene Ende og i den anden forsynede med en fast Bund; dog kan det tillades, at den faste Bund, naar Maalene ere prismatiske, erstattes med 1 à 2 Klapper, der skulle kunne lukkes paa betryggende Maade. For saa vidt Maalene ere af Træ, skulle de have Form af retvinklede Parallelepipeder med fast Bund (retvinklet Kasseform). Maalenes indvendige Overflade skal være glat. Kunne enkelte mindre Fremspring som Nittehoveder og lignende ikke undgaas, skulle de være flade.

Afgørelsen af, hvorvidt Maalene ere af tilstrækkelig stærk Konstruktion og passende Form og Lukkeindretningen Bunden betryggende, træffes af Justerkamret, hvorfor der skal tilstilles det en in duplo udfærdiget Tegning til Approbation, forinden de indleveres til Justering.

Ved Indleveringen skulle Maalene være tydeligt mærkede med Betegnelsen »Kulmaal« og med Angivelse af Rumindholdet; de maa ved Justeringen ikke være mindre, men indtil 1 Procent større end det rigtige Rumindhold.

Maalene stemples paa Kanten med Kong Christian den Femtes Navnetræk med Krone, paa Siden med Kjøbenhavns Byvaaben og vedkommende Aarstal; oven over Aarstallet stemples Ordet »Kulmaal« samt Maalets Rumindhold.

2. For Justering (d. e. Prøvning og Stempling) og Omjustering af de heromhandlede Kulmaal betales 5 Kr. for hvert Kulmaal uden Hensyn til dets Størrelse. For Prøvningene af Maalene erlægges Halvdelen af fornævnte Betaling.

23 Febr. **Tillæg til Politivedtægt for Kjøbenhavn af 22
Nr. 26. Juni 1883 angaaende Forandring af Vedtægtens § 69.**
(Justitsministeriet).

Tillæg af 9. Maj 1895 til Politivedtægten for Kjøbenhavn af 22. Juni 1883 angaaende Forandring af Vedtægtens § 69 ophæves fra den 1. Marts d. A. at regne, fra hvilket Tidspunkt der gives nævnte Paragraf følgende Affattelse:

»Offentlige Beværtningssteder skulle holdes lukkede om Natten fra Kl. 1—4, og der maa i denne Del af Døgnene ingen Beværtning eller Udskænkning finde Sted og ingen Gæst indlades eller opholde sig paa slige Beværtningssteder. Denne Bestemmelse skal dog ikke være til Hinder for Beværtning af rejsende i Hoteller og paa Gæstgivergaarde eller for Afholdelsen af sluttede Selskaber, Baller og deslige offentlige Beværteres til saadant Brug særligt bestemte Værelser. Politidirektøren kan, naar ingen Ulempe for den offentlige Orden er at befrygte, meddele enkelte Beværtningsdrivende Tilladelse til at lade Gæster, som inden Kl. 1 Natterne til Stede i Beværtningslokalet, forblive der indtil et senere Klokkeslet og til at beværte saadanne Gæster. Saadan Tilladelse kan dog kun gives mod Erlæggelse af en aarlig Afgift til Stadens Kasse, som i ethvert enkelt Tilfælde bliver at bestemme af Magistraten. Til hvilket Antal Beværtningsdrivende Tilladelsen i det højeste kan gives, bestemmes af Kommunalbestyrelsen.

Ligeledes skulle alle Butikker og Forretningslokaler i hvilke der forhandles Spirituosa, Øl eller andre Drikkevarer holdes lukkede om Natten fra Kl. 1—4, og der maa i dette Tidsrum ingen som helst Forhandling fra nævnte Lokaler finde Sted«.

Hvilket herved bringes til almindelig Kundskab.

13 Marts. **Bekendtgørelse om offentlig Anerkendelse af
Nr. 36. Forsikringsselskaber i Henseende til Overtagelse af
Arbejderes Forsikring ifølge Lov Nr. 4 af 7. Januar
1898.** (Indenrigsministeriet).

I Medfør af Bestemmelsen i Lov Nr. 4 af 7. Januar 1898 om Arbejderes Forsikring mod Følger af Ulykkestilfælde i visse Virksomheder § 9 er der meddelt efternævnte

Forsikringsselskaber Anerkendelse i Henseende til Overtagelse af det Arbejdsgivere i Følge nævnte Lov paahvilende Ansvar for de ud for hvert især angivne Tidspunkter at regne:

Selskaber af Arbejdsgivere under gensidigt Ansvar:

Mejeriernes Ulykkesforsikring fra den 4. Februar 1899 at regne,

Gensidig Ulykkesforsikring for Arbejdere ved de samvirkende danske Andels-Svineslagterier fra den 8. Februar 1899 at regne,

Danske Privatbaners gensidige Ulykkesforsikringsforning fra den 20. Februar 1899 at regne,

Jernindustriens Ulykkesforsikring fra den 9. Marts 1899 at regne.

Selskaber med begrænset Ansvar:

Employers Liability Assurance Corporation Ltd. fra den 1. Januar 1899 at regne,

The Ocean Accident and guarantee corporation Ltd., London, fra den 13. Marts 1899 at regne.

Hvilket herved bringes til almindelig Kundskab.

Lov om Tilvejebringelse af Jordlodder for Landarbejdere. (*Landbrugsministeriet*). 24 Marts. Nr. 39.

Vi Christian den Niende, o. s. v. G. r.: Rigsregenten har vedtaget og Vi ved Vort Samtykke stadfæstet følgende Lov:

I.

§ 1. Der sættes for hver Amdraadskreds en Kommission med den Opgave at medvirke ved Tilvejebringelsen og Tilsynet med de i denne Lov omhandlede Jordlodder for Landarbejdere. Kommissionen bestaar af 3 Mænd, af hvilke den ene, der fungerer som Formand, vælges af Landbrugsministeren, de to andre, af hvilke den ene skal være Husmand, af Amdraadet. Medlemmerne vælges for 6 Aar, men kunne genvælges. Hvert andet Aar afgaar et af medlemmerne. Første og anden Gang efter Lovens Ikrafttreden bestemmes Afgangen ved Lodtrækning mellem de afvalgte Medlemmer. Kommissionens Medlemmer oppebælder i Befordringsgodtgørelse 1 Kr. pr. løbende Mil eller 2.

24 Marts. Klasses Jernbanetakst, hvor Bane kan benyttes, samt i Dag Nr. 39. penge 4 Kr. paa Møde- og Rejsedage.

Udgifterne ved Kommissionen afholdes af Statskassen
Landbrugsministeren udfærdiger nærmere Regler for
Kommissionens Virksomhed.

§ 2. Ved »Landarbejder« forstaaes i denne Lov enhver Mandsperson, der væsenlig ernærer sig ved at udføre almindeligt Landbrugsarbejde for andre imod Vederlag, hvad enten han staar i fast Tjenesteforhold eller har sit Erhverv som Daglejer.

§ 3. Adgang til at komme i Besiddelse af Jord paa de i denne Lov indeholdte Vilkaar er betinget af, at vedkommende Landarbejder

- a. har Indfødsret;
- b. er mindst 25 Aar og som Regel ikke over 50 Aar gammel;
- c. ikke ved Dom er funden skyldig i en i den offentlige Mening vanærende Handling, for hvilken han ikke har modtaget Æresoprejsning;
- d. ikke har nydt Fattigunderstøttelse, der ikke er tilbagebetalt eller eftergivet i Henhold til Lov om det offentlige Fattigvæsen af 9. April 1891 § 35, 1. Stykke;
- e. har ernæret sig som Landarbejder mindst i de sidste 5 Aar, heri medregnet den Tid, i hvilken han har aftjent sin Værnepligt;
- f. fremskaffer Attest fra tvende med hans Forhold nøj kendte, troværdige Personer, for, at han er en flittig ædruelig og sparsommelig Mand, saa det kan antages at han egner sig til at overtage et saadant Husmandsbrug;
- g. godtgør at være raadig over de Midler, som i Henhold til nærværende Lov ville være fornødne for ham til Ejendommens Overtagelse, og en Tiendedel af Ejendommens Laaneværdi (§ 7).

Tilstedeværelsen af ovenstaaende Betingelser skal offentliggøres for den i § 1 nævnte Amtskommission ved saadanne Legitimationspapirer og Bevisligheder, som Andrageren kan antages i Almindelighed at være i Besiddelse af, og i øvrigt ved en af ham paa Tro og Love underskreven Erklæring om

at de meddelte Oplysninger ere overensstemmende med Sandheden. De af private Personer meddelte Attester og Vidnesbyrd skulle, om fornødent, ledsages af Øvrighedens Bevidnelse af Udstedernes Troværdighed.

§ 4. De Jordlodder, der erhverves i det her omhandlede Øjemed, skulle have en Størrelse af $3\frac{1}{2}$ à 5 Tdr. Land Middeljord, eller hvad dertil svarer; dog maa Lodden ikke være mindre end 2 Tdr. Land g. M. og ikke større end 8 Tdr. Land g. M. I Landets magre Egne kan Lodden dog have et større geometrisk Areal.

§ 5. Jordlodderne ville være særskilt at matrikulere og skyldsætte, for saa vidt dette ikke alt maatte være sket; de skulle i Matrikulen betegnes som Husmandsbrug. Skyldsætningen kan uden Hensyn til Loddernes Størrelse, naar Parterne ere enige derom, ske ved Landbrugsministeriets Foranstaltning efter Matrikultaksationen eller en nyere Takstation efter de for saadanne Skyldsætninger gældende Regler. Paa Ejendommens Folio i Registret til Skøde- og Panteprotokollerne skal der ske Notering om, at Ejendommen er undergivet de i denne Lov fastsatte Vilkaar.

II.

§ 6. Naar en Landarbejder, der fyldestgør de i § 3 opstillede Betingelser, ønsker at erhverve en Husmandslod til Ejendom i Overensstemmelse med denne Lovs Regler, men vedkommende selv ikke er i Stand til at paavise Jord, som han ved Overenskomst med Ejeren kan komme i Besiddelse af, kan Henvendelse herom ske til Sogneraadet, som derefter søger at fremkalde Tilbud fra private om Jord paa antagelige Vilkaar. Lykkes dette ikke, men Sogneraadet finder, at der i Kommunen findes Jord i offentlig Besiddelse, der maatte egne sig til dette Øjemed, indleder det Forhandling med vedkommende Myndigheder om den fornødne Jords Overdragelse for en passende Pris. Om Udfaldet af disse Forhandlinger giver Sogneraadet paagældende Landarbejder Underretning, og det overlades da til ham selv, saafremt der er givet Tilsagn om Overdragelse af Jord, at foretage det videre fornødne til dens Erhvervelse overensstemmende med nedenstaaende Regler.

24 Marts. Sogneraadet bør paase, at de ved dets Medvirksomhed Nr. 39. tilvejebragte Jordlodder have en, med Hensyn til Vejforhold, hensigtsmæssig Beliggenhed.

Sogneraadets Henvendelse til vedkommende Myndigheder i de her omhandlede Anliggender sker gennem Amtet.

§ 7. Naar en Landarbejder enten selv eller ved Sogneraadets Hjælp, jfr. § 6, har udset en Jordlod inden for den i § 4 nævnte Størrelse, som han ønsker at erhverve til Ejendom paa de i denne Lov omhandlede Vilkaar, indgiver han gennem Sogneraadet sit Andragende herom til Formanden for den i § 1 nævnte Kommission i Amtsraadskredsen. Dette Andragende, hvortil Blanketter, affattede efter en af Landbrugsministeren foreskreven Formular, faas hos Sogneraadet, skal indeholde de til Bedømmelsen af den paagældendes Adgang til at komme i Betragtning nødvendige Oplysninger og skal være ledsaget af de Legitimationspapirer og øvrige Bevisligheder, som Andrageren skal fremskaffe (jfr. §§ 2 og 3). Det skal derhos indeholde Oplysning om Jordloddens omtrentlige Størrelse, og om, til hvilken Pris den kan faas til Købs, samt, for saa vidt Andrageren ikke i Forvejen ejer Bygninger, som Sogneraadet finder forsvarlige, være ledsaget af Planer til Opførelse af de fornødne Bygninger og Meddelelse om, hvor stor en Kapital han mener der vil medgaa til disses Opførelse, samt Overslag over Udgifterne ved Anskaffelse af Besætning og Inventarium m. v. Den samlede Pris, som Ejendommen herefter vil komme til at staa Køberen i (Ejendommens Laaneværdi over for Statskassen), maa kun undtagelsesvis, hvor Egnens Jordpriser ere særlig høje, overstige 4,000 Kr. Andragendet ledsages af Sogneraadets Erklæring om, hvorvidt den udsete Lod kan anses passende for sit Øjemed, saavel som om, hvorvidt den paa samme satte Pris skønnes at være passende.

De modtagne Oplysninger gennemgaaes foreløbig af Kommissionens Formand og søges af ham supplerede med de yderligere Oplysninger, som han maatte anse for nødvendige; navnlig skal Kommissionens Formand være berettiget til, naar han dertil finder Anledning, at lade Ejendommens Laaneværdi fastsætte ved Taksation efter Reglerne i Lov

19. Marts 1869 om Udlaan af umyndiges Midler. Omkost-^{24 Marts.}
ningerne ved saadan Taksation afholdes af Statskassen. ^{Nr. 39.}

§ 8. Kommissionen gennemgaar de indkomne Andragender og undersøger, om de i §§ 2, 3 og 4 opstillede Betingelser ere til Stede, og om Bygningsplanerne m. v. ere hensigtssvarende, samt paaser, at der haves Vejret til Jordlodden.

Viser det sig herefter, at det Beløb, der i Finansaaret vil være til Raadighed til det ommeldte Formaal i den paagældende Amtsråadskreds, ikke vil være tilstrækkeligt til, at alle kvalificerede Andragere kunne komme i Betragtning, træffer Kommissionen Valget mellem dem. Andragere, som af denne Grund faa Afslag, bør fortrinsvis komme i Betragtning næste Aar, saafremt Andragende paa ny indgives.

Saasnart denne Afgørelse har fundet Sted, gives der hver enkelt Andrager Underretning om Udfaldet for hans Vedkommende. Er nogen Andrager ikke befundet kvalificeret, gives der ham Meddelelse om, hvilke Betingelser Kommissionen formener, at han ikke har opfyldt. For saa vidt det drejer sig om de i § 3 Litr. a., c. eller d. nævnte Betingelser, kan Andrageren indanke Spørgsmaalet til Landbrugsministerens Afgørelse. Gaar denne Kommissionen imod, kan Andrageren dog ikke komme i Betragtning i det paagældende Finansaar. En Andrager, som faar Afslag, kan ikke indanke Sagen for Domstolene.

§ 9. Naar Landarbejderen har modtaget Underretning fra Amtskommissionen om, at han er kvalificeret til at faa Statshjælp til Erhvervelse af Jord efter nærværende Lovs Bestemmelser, og at der intet er fundet at erindre imod de fremlagte Byggeplaner og Overslag, og naar det ved Erklæring fra Amtskommissionen er godtgjort for Landbrugsministeren, at Bygningerne paa Ejendommen ere forsvarlig opførte, og at Ejendommen er forsynet med fornøden Besætning og Inventarium, kan Landarbejderen ved Henvendelse til Amtskommissionen forlange sig udbetalt et Statslaan, der svarer til $\frac{9}{10}$ af Ejendommens Laaneværdi. Paahviler der den paagældende Ejendom Arvefæsteafgift, fradrages dog den kapitaliserede Afgift i Statslaanet. Dette Laan udbetales

24 Marts. i den nærmest derefter følgende Juni eller December Termin Nr. 39. mod behørig tinglæst Obligation.

Til Anskaffelse af Besætning og Inventarium kan der efter Amtskommissionens Indstilling tilstaaes Forskud paa Statslaanet.

Kapitalværdien af Arvefæsteafgifter udfindes ved at multiplicere den aarlige Afgift med 25. Svares Afgiften i Korn, ansættes den til Penge efter Gennemsnittet af de sidste 8 Aars Kapitelstakst, dog med Udskydelse af det højeste og det laveste Aar.

§ 10. For det af Statskassen ydede Laan gives der 1. Prioritet i Ejendommen med Bygninger og Besætning m. v., dog efter mulig paahvilende Arvefæsteafgift.

Laanet forrentes med 3 pCt. aarlig. Halvdelen henstaar uden Afdrag, indtil den anden Halvdel, der forrentes og afdrages med 4 pCt. aarlig, er tilbagebetalt; derefter forrentes og afdrages Restgælden med 3½ pCt. aarlig, hvoraf 3 pCt. er Rente.

Laanet, der indestaar uopsigelig fra Statskassens Side, saa længe den paagældende Ejendom vedligeholdes efter sin Bestemmelse, ydes afdragsfrit i de første 5 Aar.

§ 11. Til de i § 9 omhandlede Laan kan der af Statskassen aarlig i 5 Aar udredes et Beløb af indtil 2,000,000 Kroner, som hvert Finansaar fordeles mellem Landets Amtsrådskredse væsenlig i Forhold til de indkomne Laanebegæringer. Skulde den til Raadighed i et Finansaar værende Sum ikke fuldt ud komme til Udbetaling, stilles den tiloversblevne Del af Summen til Raadighed i næste Finansaar.

Til Dækning af disse Laan bemyndiges Finansministeren til at udstede og sælge Statsobligationer.

§ 12. Laantagernes Ydelser udredes halvaarsvis. Ønsker en Laantager at udbetale større Afdrag i en enkelt Termin, skal dette tillades, naar Afdraget mindst udgør 50 Kr. For Statskassens Krav haves Udpantningsret.

§ 13. Ved Salg af Jord til Landarbejdere i Medfør af denne Lov bliver der til Købekontrakt eller Skøde at benytte stemplet Papir til Takst 1 Kr., hvorimod Panteobligationerne

udstedes paa ustempet Papir. Tinglæsningsgebyrer og alle andre Afgifter til det offentlige bortfalde.

24 Marts.

Nr. 39.

III.

§ 14. Den, der har faaet en Ejendom overdragen paa de i det foregaaende omhandlede Vilkaar, udøver en Ejers fulde Raadighed over samme med de af det følgende flydende Indskrænkninger og med de der nævnte særlige Rettigheder.

Ingen kan faa Laan af Statskassen i Henhold til nærværende Lov i mere end een Ejendom. Ejheller kan den, der til en anden (jfr. § 20) har overdraget en i Henhold til denne Lov erhvervet Ejendom, paa ny nyde Lovens Begunstigelser.

§ 15. Ejendommen med Besætning og Inventarium kan, saa længe Statskassens Tilgodehavende ikke er nedbragt til Halvdelen af Ejendommens oprindelige Laaneværdi, ikke behæftes med anden Pantegæld, jfr. dog § 22. Ejheller kan der i de nævnte Ejendele gøres Udlæg, Arrest eller Beslag for af Ejeren eller af nogen paa hans Vegne paadragen personlig Gæld, uden efter forud fra Landbrugsministeren indhentet Samtykke.

§ 16. I Panteobligationen skal der optages en Bestemmelse om, at saafremt Ejeren fraflytter Ejendommen eller bortlejer nogen Del af Lodden eller opfører Lejehuse paa den, kan Laanet opsiges Ejeren til Udbetaling med $\frac{1}{2}$ Aars Varsel til Juni eller December Termin.

§ 17. Paa Ejendommen skal vedligeholdes et almindeligt Jordbrug og til enhver Tid holdes den dertil fornødne Besætning og Inventarium samt de nødvendige Bygninger i ordentlig Stand.

Ejeren er forpligtet til at give Amtskommissionen Adgang til at føre Tilsyn med, at denne Forpligtelse overholdes, og til i den Anledning at optage Syn over Ejendommen ved et eller flere af Kommissionens Medlemmer. Saadant Syn skal afholdes mindst hvert tredje Aar, og saafremt der herved forefindes væsentlige Mangler ved Ejendommen eller dens Drift, er Ejeren pligtig til inden for en af Amtskommissionen given Frist at afhjælpe disse. Oversidder han denne

24 Marts. Frist, indberetter Kommissionen Sagen til Landbrugsministeren, der træffer Bestemmelse om, hvorledes der i Medfør af Obligationens Bestemmelser vil være at gaa frem mod Laantageren.

§ 18. Ejeren er forpligtet til at holde ikke blot de til Ejendommen hørende Bygninger, men ogsaa Besætning og Inventarium og samtlige sine andre Ejendele forsikrede mod Ildsvaade for den fulde Værdi, for de faste Ejendomes Vedkommende i en af Staten anerkendt Brandforsikringsforening. Ved de Syn, der afholdes over Ejendommen, paa ses det, at denne Forpligtelse overholdes.

§ 19. Ejendommen maa ikke udstykkes, sammenlægges med anden Jord eller magelægges med anden Jord uden Landbrugsministerens særlige Samtykke, hvilket kun kan gives, naar Andragendet herom er anbefalet af Sogneraadet.

Samtykke til Udstykning kan meddeles, naar almenøkonomiske Forhold, Kommunens Bebyggelsesforhold eller lign. gøre det ønskeligt at kunne anvende den paagældende Husmandslod helt eller delvis paa anden Maade.

Tilladelse til Sammenlægning med anden Jord kan meddeles, naar Omstændighederne tale for at imødekomme den paagældende Landarbejders Ønske om at udvide sin Bedrift; dog maa Lodden i det hele ikke overstige det i § 4, 1. Punktum, fastsatte Maksimum, og bliver den da i sin Helhed at betragte og notere som Husmandsbrug.

Tilladelse til Magelæg af en Husmandslod eller en Del af en saadan med en anden Lod kan meddeles, naar derved i det hele et hensigtsmæssigere Husmandsbrug vil fremkomme. Er det for at frigøre en Husmandslod for de den som saadan i Henhold til nærværende Lov paahvilende Forpligtelser, at Magelæg med en anden Lod ønskes, maa det oplyses, at den Lod, paa hvilken Forpligtelsen som Huslod fremtidig kommer til at hvile, er lige saa god og lige saa svarende til sit Øjemed som den Lod, der ønskes frigjort.

Vilkaarene for Ordningen af Gældsforholdet til Statskassen i Anledning af Udstykning, Sammenlægning og Magelæg fastsættes af Landbrugsministeren efter Indstilling af Amtskommissionen.

§ 20. I Tilfælde af, at Ejeren ønsker i levende Live ^{24 Marts.} at overdrage hele Ejendommen til en anden, kan Køberen kun *Nr. 39.* indtræde i Sælgerens Forhold til Statskassen, naar han opfylder de foran i §§ 2 og 3 stillede Betingelser. Dog kan der, hvis det er en Søn eller Svigersøn eller noget af disses Børn, Ejendommen ønskes afstaaet til, bortses fra de i § 3 a., b., e. og g. anførte Betingelser.

Overdragelse af Ejendommen til en Person, der ikke opfylder de ovennævnte Betingelser, kan kun ske, naar Gælden til Statskassen samtidig helt indfries. Ved saadan Overdragelse frigøres Ejendommen ikke for de den som Husmandsbrug i Henhold til nærværende Lov paahvilende særlige Forpligtelser, og navnlig vedbliver den at være undergIVEN Regjerne i § 19 med Hensyn til Udstykning, Sammenlægning og Magelæg.

§ 21. Afgaar Ejeren ved Døden, kan hans Enke, hvis hun forbliver i Besiddelse af Ejendommen, indtræde i afledtes Forhold til Statskassen.

Indgaar Enken nyt Ægteskab, kan Forholdet til Statskassen kun fortsættes, hvis Manden opfylder de foran i § 3 Litra c., d. og f. indeholdte Betingelser.

§ 22. De ifølge Fdg. 13. Maj 1769 § 5 og senere Bestemmelser gældende Regler om Selvejerbønders Testationsret kunne ogsaa finde Anvendelse med Hensyn til testamentariske Dispositioner over de heromhandlede Huse med Tilbehør. Fdøves Testationsretten til Fordel for et af Børnene, skal den, hvem Huset med Jordlod efter Husmandens og hans Intrustus Bestemmelse skal tilfalde, kunne indtræde i Arvefølgerens Forhold til Statskassen, saafremt han eller, hvis det er en Datter, til Fordel for hvem Testationsretten benyttes, endes Mand opfylder de foran i § 3 Litra c., d. og f. indeholdte Betingelser, dog kun for saa vidt den Sum, som Arvingen skal udrede til Dødsboet og Medarvingerne for Overdragelsen af Ejendommen med Tilbehør, ikke i Testamentet er sat højere end til et Beløb, der svarer til, hvad der paa den Tid, Arvefaldet fandt Sted, af Arveladeren var betalt i fdrag paa Prioritetsgælden.

For saa vidt Overtageren af Ejendommen ikke selv er

24 Marts. i Besiddelse af Midler til Dækning af den Sum, han skal *Nr. 39.* tilsvare Medarvingerne, kan der gives disse Prioritet i Ejendommen efter Statskassen, imod at de underkaste sig rimelige, af Amtskommissionen godkendte, Vilkaar for Forrentning og Afbetaling af deres Tilgodehavende.

Ovennævnte Testationsret vil, naar der er Livsarvinger efter den afdøde, som opfylde de foreskrevne Betingelser, kun kunne udøves til Fordel for en af disse.

§ 23. Ønsker den, hvem Ejendommen i Henhold til § 22 ved Testament er tillagt, ikke at overtage Ejendommen, eller er der ikke ved Testament truffet nogen Bestemmelse i den nævnte Henseende, kan, saafremt en af Arvingerne, der opfylder de i § 22 nævnte Betingelser, kommer overens med sine Medarvinger om at overtage Ejendommen, denne Arving indtræde i afdødes Forhold til Statskassen.

Bortsælges Ejendommen, kan Landbrugsministeren tillade, at Køberen, for saa vidt han opfylder de i §§ 2 og 3 fastsatte Betingelser, indtræder i den afdødes Forhold til Statskassen.

§ 24. Saafremt Statskassen efter foretaget Udlæg maatte skride til Salg af Ejendommen, kan denne bortsælges for de i denne Lov ommeldte Indskrænkninger i Raadigheden over samme.

§ 25. Denne Lov, der ikke gælder for Færøerne, træder i Kraft 6 Maaneder efter dens Kundgørelse i Lovtidende og vil være at underkaste Revision inden 5 Aar efter dens Ikrafttræden; fører Revisionen ikke enten til en Forlængelse af Loven eller til en ny Lov, bortfalde Bestemmelserne nærværende Lovs §§ 1—9, inkl., §§ 11 og 13.

Hvorefter alle vedkommende sig have at rette.

24 Marts. **Lov om Stempelfrihed for visse Opsigelser**
Nr. 40. (Finansministeriet).

Vi Christian den Niende, o. s. v. G. v.: Rigsdagen har vedtaget og Vi ved Vort Samtykke stadfæste følgende Lov:

Opsigelser af Forsikringskontrakter ere stempelfri.

Hvorefter alle vedkommende sig have at rette.

Lov om Forandringer i Lov om Lønninger ved ^{24 Marts.} Toldvæsenet af 2. Juli 1880 samt senere hertil sig ^{Nr. 46.} sluttende Love. (Finansministeriet).

Vi Christian den Niende, o. s. v. G. v.: Rigsdagen har vedtaget og Vi ved Vort Samtykke stadfæstet følgende Lov:

§ 1. I de ved Lov om Lønninger ved Toldvæsenet af 2. Juli 1880 § 1 for Toldvæsenets Embeds- og Bestillingsmænd i 3. og 4. Lønningsklasse fastsatte aarlige Lønninger sker der følgende Forandringer:

For 3. Lønningsklasse: Toldforvaltere af 2. Grad, Kontrolører med og uden Oppebørsel fastsættes den laveste Lønning til 2,200 Kr. i Stedet for som hidtil 2,000 Kr.

For 4. Lønningsklasse: Kontrolører med og uden Oppebørsel samt Toldassistenter og Strandkontrolører fastsættes Lønningerne til 2,000 Kr., 1,800 Kr., 1,600 Kr., 1,400 Kr., 1,200 Kr. og 1,000 Kr.

§ 2. § 5 Nr. 1 i Lov 2. Juli 1880 udgaar, og i Stedet for sættes:

1. 2,200 Kr.: Toldforvalteren i Frederiksværk, Herning, Hillerød, Løgstør, Mariager, Nibe, paa Samsø, i Saksøbing, Skagen, Sæby, Oppebørselskontroløren i Marstal, Kontrolørerne i Frederikshavn, Middelfart og Nakskov samt 1 Kontrolør i Svendborg.

§ 3. § 6 Nr. 1 i Lov 2. Juli 1880 udgaar, og i Stedet for sættes:

- | | | | | |
|----|-----|---|-------|------|
| 1. | 106 | Toldassistenter og Strandkontrolører hver | 1,000 | Kr., |
| | 106 | — — — — | 1,200 | —, |
| | 106 | — — — — | 1,400 | —, |
| | 106 | — — — — | 1,600 | —, |
| | 106 | — — — — | 1,800 | —. |

I § 6 Nr. 2 i Lov 2. Juli 1880 forandres Ordene »hver 1,600 Kr.« i Slutningen til: »hver 1,800 Kr.«

§ 6 Nr. 3 i Lov 2. Juli 1880 udgaar, og i Stedet for sættes:

3. 1 Kontrolør i Aalborg, Kontroløren i Egebæk, 1 Kontrolør i Eshjærg, Kontroløren i Holbæk, 1 Kontrolør i Korsør, Kontroløren i Nykøbing p. F., i Næstved, i Rudkøbing og i Vejle hver 2,000 Kr.

24 Marts. I Lov af 2. Juli 1880, § 2, ændres Bestemmelsen om Nr. 16. Alderstillæg for 4. Lønningsklasse saaledes:

Mellem Ordene »i Klassen« og »dog« tilføjes i Parentes: »— heri indbefattet Tjenesten som Medhjælper, konstitueret Toldassistent eller som Assistent i Overtoldbestyrelsen —«.

§ 4. Antallet af de til 4. Klasse henhørende Bestillingsmænd, der i Henhold til Lov af 2. Juli 1880, § 9, 2. Stykke, kunne faa Bestalling og Pensionsberettigelse, for saa vidt de i 10 Aar have haft Ansættelse i Statens Tjeneste, fastsættes til 40 pCt.

§ 5. Krydstoldfartøjernes og Krydstoldassistenternes Antal nedsættes fra 30 til 20. Denne Reduktion skal iværksættes med 2 Fartøjer og 2 Assistenters aarlig i Løbet af de første 5 Aar, efter at nærværende Lov er traadt i Kraft.

Af de bestaaende Toldsteder nedlægges 10, og Antallet af de under Toldvæsenet ansatte Funktionærer, der lønnes i Henhold til Lønningsloven, formindskes med 20. Disse Nedlæggelser og Reduktioner iværksættes efterhaanden med 2 Toldsteder og 4 Funktionærer aarlig i Løbet af de første 5 Aar, efter at nærværende Lov er traadt i Kraft.

§ 6. Denne Lov træder i Kraft den 1. April 1899. Hvorefter alle vedkommende sig have at rette.

24 Marts. **Lov om forskellige Forhold vedrørende Folke-**
Nr. 47. **skolen.** (*Ministeriet for Kirke- og Undervisningsvæsenet*)

Vi Christian den Niende, o. s. v. G. v.: Rigsdagen har vedtaget og Vi ved Vort Samtykke stadfæstede følgende Lov:

I.

Undervisningspligt.

§ 1. Undervisningspligten indtræder for et Barn med Begyndelsen af det første Skolehalvaar, efter at det har fyldt 7 Aar. Dog kan det paa Begæring af dets Forældre optages i den offentlige Skole fra Begyndelsen af det første Skolehalvaar, efter at det har fyldt 6 Aar.

Hvad der gælder Forældre, gælder her som i øvrigt denne Lov ogsaa Værger og Husbonder.

Optagelse i den offentlige Skole finder kun Sted ved et Skolehalvaars Begyndelse. Undtagelsesvis kan der dog naar særlige Omstændigheder foreligge, saasom Forandring

af Opholdssted eller Sygdom, med Skolekommissionens Samtykke afviges fra denne Bestemmelse. Ved Skoler med særlig Pøgeklasse eller dertil svarende Forberedelsesklasse er Skolekommissionen berettiget til at optage Børn i denne Klasse til enhver Tid. 24 Marts.
Nr. 47.

Undervisningspligten ophører med Slutningen af det Skolehalvaar, i hvilket Barnet har fyldt 14 Aar, og det kan ikke forblive i den offentlige Skole ud over dette Tidspunkt, uden at Kommunalbestyrelsen efter Skolekommissionens Indtilling har givet sit Samtykke dertil.

Har et Barn, der i Sommerhalvaaret fylder 14 Aar, ved den foregaaende Foraarsprøve godtgjort at have naaet Skolens Maal, kan det paa Begæring af dets Forældre udskrives af Skolen, naar særlige Forhold i Hjemmet efter Skolekommissionens Skøn tale derfor.

Lov af 2. Maj 1855 §§ 3 og 4 ophæves.

§ 2. Naar Forældre uden lovlig og vedkommende Lærer reddelt Grund lade deres til den offentlige Skole henviste Børn forsømme Skolen, blive de herfor af vedkommende Kommunalbestyrelse at ikende en Bøde af 12 Øre for hver Dag, og et af deres Børn saaledes har forsømt Skolen i en Maaed. Udvises saadan Forsømmelighed i mere end een Maaed af Skolehalvaaret, bliver Bøden at forhøje til 25 Øre, 0 Øre og 1 Kr. for hver forsømt Dag, henholdsvis i 2., 3. og 4. eller senere Maaneder. Naar disse Bøder ikke udredes, ville de være at søge inddrevne ved Udpantning, og de Bøder, som ikke saaledes indkomme, blive at afsone i Overensstemmelse med de i Lov af 16. Februar 1866 § 1 indeholdte Orskrifter. I Tilfælde af Afsoning sammenlægges Bøderne for alle de Børn, for hvis Skolegang een Person har Ansvar. For enkeltvis forekommende Forsømmelser er Kommunalbestyrelsen berettiget til at undlade at ikende Bøder, hvor særlige Omstændigheder tale derfor.

§ 3. Senest den 5. i hver af Maanederne Januar, Marts, Maj, Juli, September og November har Læreren at tilstille Kommunalbestyrelsen en Fortegnelse i 2 Eksemplarer over alle de i de to sidst forløbne Maaneder stedfundne Forsømmelser

24 Marts af Skolens Børn, affattet i den Form, som nærmere fastsætte Nr. 47. af Ministeren for Kirke- og Undervisningsvæsenet.

Er der ansat flere Lærere ved en Skole, bliver Arbejdet ved den nævnte Fortegnelses Affattelse at fordele mellem den

Inden den 15. i hver af de nævnte 6 Maaneder afholder Kommunalbestyrelsen derefter Møde om Sagen, og ved Maanedens Udgang indkræves de endnu ikke udredede Bøder

§ 4. Senest 8 Dage efter hvert af de i § 3 ommeldte Møder indsender Kommunalbestyrelsen til Skoledirektionen det ene Eksemplar af Fortegnelsen over Skoleforsømmelser i de sidst forløbne 2 Maaneder tilligemed Oplysning om om i Henhold dertil i hvert enkelt Tilfælde truffene Afgørelser og om, hvorvidt de for de næstforegaaende 2 Maaneder ikendte Bøder ere udredede eller afsonede.

§ 5. Ministeren skal være bemyndiget til, naar Skoledirektionen og Kommunalbestyrelsen derom ere enige, paa højst 5 Aar ad Gangen at lade Bestemmelser, sigtende paa anden Maade end ved Paatale eller Straf at modarbejde Skoleforsømmelser, træde i Kraft.

Det i Anordningerne af 29. Juli 1814 indeholdte Paabud om halvvaarlig Advarsel fra Prædikestolene til Forældrene Værger og Husbonder ophæves.

II.

Undervisningens Ordning og Omfang.

§ 6. Børnene i den offentlige Skole inddeles i Klasser efter Alder, Fremgang og Modenhed. Saa længe en Skole paa Landet med een Lærer ikke i to paa hinanden følger Aar har været søgt af over 35 Børn, kan dog Undervisningen eller en Del af denne med Skoledirektionens Samtykke foregaa i een Klasse for samtlige skolesøgende Børn.

§ 7. Naar i en offentlig Skole i Købstæderne eller paa Landet Gennemsnitstallet af Børnene i Skolens — derunder Forskolens — Klasser, beregnet efter Gennemsnittet af Børnetallet i Kalenderaaret, i to paa hinanden følgende Aar har overskredet henholdsvis 35 og 37, skal Gennemsnitstallet bringes ned til disse Grænser i Overensstemmelse med Reglerne i denne Lovs § 8.

Lov af 8. Marts 1856 § 1 ophæves.

§ 8. Hvor Børnetallet i Skolens enkelte Klasser gør en 24 Marts. Forandring i den bestaaende Ordning nødvendig i Henhold Nr. 47. til denne Lovs § 7, 1. Stykke, kan en saadan Forandring tilvejebringes paa en af nedennævnte Maader, nemlig ved:

- 1) Oprettelse af en Forskole;
- 2) Oprettelse af en ny Klasse og et nyt Lærerembæde ved Skolen;
- 3) Oprettelse af en ny fuldstændig Skole;
- 4) Henvisning af ældre Børn fra flere Skoledistrikter til en enkelt bestaaende Skole eller Oprettelse af en formaalstjenlig beliggende Skole for saadanne Børn;
- 5) Overenskomst med en privat Skole om, at denne mod et Vederlag overtager et vist Tal af Kommunens undervisningspligtige Børn, saaledes at der med Hensyn til Skolegangens Stadighed føres samme Tilsyn med de Børn, der undervises paa denne Maade, som med de Børn, der undervises i Kommunens Skoler. Denne Ordning af et Barns Undervisning skulle dog dets Forældre til enhver Tid gyldig kunne modsætte sig;
- 6) Overenskomst med en Nabokommune om, at denne overtager et vist Tal af Kommunens undervisningspligtige Børn til Undervisning.

Bestemmelse om de under 1—4 ommeldte Foranstaltninger træffes gennem Kommunens Skoleplan, jfr. nedenfor § 12, alt under Hensyn til Undervisningens Tarv eller Udgifternes Størrelse, Vejlængderne eller andre stedlige Forhold.

De under 5—6 nævnte Overenskomster kunne for 1 til 3 Aar ad Gangen med Skoledirektionens Samtykke vedtages af Kommunalbestyrelsen.

§ 9. Forskole kan holdes i Kommunens Skolebygninger eller med Skoledirektionens Samtykke i lejede eller overladte Lokaler.

Naar ny Bygninger opføres eller ældre udvides til Brug for Forskoler, blive Bestemmelserne om Skolestuer i Lov af 8. Marts 1856 § 2 at følge. Lejede eller overladte Lokaler bør ligeledes saa vidt muligt fyldestgøre disse Bestemmelser, ligesom der altid bør sørges for tilstrækkelig Ventilation.

§ 10. Forskolen og de dertil svarende Klasser skulle,

24 Marts. saa vidt muligt gennem Anskuelsesundervisning, forberede
 Nr. 47. den senere Undervisning. Børnene skulle lære at læse, at
 skrive, at regne med hele Tal og at synge lettere Børne-
 sange og Salmer. Endvidere skulle de, væsentlig gjen-
 nem Fortælling og Genfortælling, lære Bibelhistorie og Fædrelandets
 Historie og Geografi i Udtog.

Undervisningen i de offentlige Skolers øvrige Klasse-
 omfatter:

a) i **Købstæderne**:

Mundtlig og skriftlig Dansk (mindst 287 Timer aarlig
 i Gennemsnit i hver Klasse), Religion, Skrivning, Regning-
 Historie, Geografi, Sang, Tegning, kvindelig Haandgerning
 og for Drengene tillige Gymnastik. Desuden skal der efter
 Forslag af Skolekommissionen og nærmere Bestemmelse
 Undervisningsplanen kunne optages Undervisning i Natur-
 kundskab, Sløjd, Gymnastik for Pigerne og kvindelig Hus-
 gerning, samt, hvor en videregaaende Undervisning tilsigtes
 i Matematik og levende Sprog;

b) paa **Landet**:

Mundtlig og skriftlig Dansk (mindst 287 Timer aarlig
 i Gennemsnit i hver Klasse), Religion, Skrivning, Regning
 Historie, Geografi, Sang og for Drengene tillige Gymnastik
 Hvor der i Skoledistriktet er ansat en Lærerinde, skal de
 ogsaa undervises i kvindelig Haandgerning. Desuden ska-
 der efter Forslag af Skolekommissionen og nærmere Bestem-
 melse i Undervisningsplanen kunne optages Undervisning
 Naturkundskab, Sløjd og Gymnastik for Pigerne.

De Læremidler, der kun bruges paa Skolen, anskaffes
 til samtlige Børn for Kommunens Regning. Til fattige For-
 ældres Børn anskaffes ogsaa de øvrige Læremidler for Kom-
 munens Regning.

§ 11. Der skal i de offentlige Skoler i Købstæderne
 og paa Landet undervises i mindst 41 Uger om Aaret.

I Skolerne i Købstæderne skulle Klasserne i Gen-
 nemsnit have mindst 21 Timers Undervisning om Ugen, her
 under ikke medregnet det Antal Timer, i hvilke der efter
 Undervisningsplanen vil være at undervise i Gymnastik, kvin-
 delig Haandgerning, Tegning, Sløjd og kvindelig Husgerning

I Skolerne paa Landet skal hver Klasse aarlig have mindst *24 Marts*. 18 Timers Undervisning om Ugen i Gennemsnit, herunder *Nr. 47*. ikke medregnet det Antal Timer, i hvilke der efter Undervisningsplanen vil være at undervise i Gymnastik, kvindelig Haandgøring og Sløjd.

§ 12. For hver Kommunes Vedkommende udarbejdes af Kommunalbestyrelsen efter Forslag af Skolekommissionen en Skoleplan, indeholdende Bestemmelser om a) Skolernes Tal og Distriktsomraade, b) Lærernes Tal og Lønning. Planen sendes til Skoledirektionen, med hvis Indstilling den derefter forelægges Ministeren til Stadfæstelse.

Skoleplanen kan til enhver Tid ændres, for saa vidt saadant anses for hensigtsmæssigt eller nødvendigt af Hensyn til Bestemmelserne i denne Lov, og skal hvert 10. Aar underkastes et Gennemsyn, i begge Tilfælde under Iagttagelse af den ovenfor nævnte Fremgangsmaade.

§ 13. Endvidere skal der for samtlige offentlige Skoler i Kommunen af Kommunalbestyrelsen efter Forslag af Skolekommissionen udarbejdes en Undervisningsplan, indeholdende Bestemmelser, a) om Undervisningen i Klasserne er fælles eller sondret for Drengene og Piger, b) om Undervisningstiden for den enkelte Klasse, c) om Skolegangsordenen, d) om Undervisningsfagene og disses Timetal, e) om det Maal, hvortil der i de enkelte Fag bør naas i hver Klasse m. m.

Denne Plan indsendes af Kommunalbestyrelsen til Skoledirektionens Stadfæstelse. Skønner Skoledirektionen, at der i Planen bør foretages Ændringer, som Kommunalbestyrelsen vægrer sig ved at tage til Følge, bliver Sagen at forelægge Ministeren til endelig Afgørelse. Undervisningsplanen kan til enhver Tid ændres og skal hvert 10. Aar underkastes et Gennemsyn, i begge Tilfælde under Iagttagelse af den ovenfor nævnte Fremgangsmaade.

Den godkendte Plan saavel som senere godkendte Ændringer i Planen udfærdiges i to Eksemplarer, hvoraf det ene indsendes til Ministeren.

§ 14. Ministeren bemyndiges til efter Forslag af den stedlige Skolebestyrelse dels at tillade, at Undervisningen

24 Marts. i en Pogeskole, Vinterskole eller Biskole, hvor der hidtil i *Nr. 47.* enkelte Egne af Landet har været anvendt ueksaminerede Lærere (Lærerinder), fremdeles besørger af en af Skoledirektionen anerkendt, ueksamineret, ikke fast ansat Lærer (Lærerinde), for saa vidt og saa længe Børnetallet i denne Skole ikke overstiger 35, dels at indrømme Tilladelse til Undervisningens Ordning paa tilsvarende Maade ved ny Skoler i paagældende Egne af Landet.

Endvidere bemyndiges Ministeren til, hvor særlige Forhold maatte tale derfor, at bevilge Afgivelser fra de i denne Lovs §§ 7, 10 og 11 fastsatte Bestemmelser, for saa vidt saadanne Afgivelser foreslaas af den stedlige Skolebestyrelse.

III.

Lærerkaldelse m. m.

§ 15. Tallet af de i Henhold til Lov af 6. Juli 1867 § 16 af Sogneraadet valgte Medlemmer af en Landkommunes Skolekommission kan af Sogneraadet, hvor dette maatte anse saadant for heldigt, forhøjes til 4, saaledes at mindst 2 vælges uden for Sogneraadet. Mindst 2 af Skolekommissionens valgte Medlemmer skulle i saa Fald være Familiefædre eller Enker, som have undervisningspligtige Børn, idet dog Genvalg kan finde Sted, selv om den paagældendes Børn, naar Valget sker, ikke længere ere undervisningspligtige.

§ 16. Naar et Lærerembede, der ikke besættes af Kongen, eller et Lærerindeembede bliver ledigt, har den kaldsberettigede Myndighed snarest muligt at offentliggøre en Meddelelse herom i den »Berlingske Tidende« med nøjagtige Oplysninger om de Embedet tillagte Indtægter og samtidig at indkalde Ansøgninger med 4 Ugers Varsel.

De inden denne Frist indkomne Ansøgninger sendes af den kaldsberettigede Myndighed til vedkommende Kommunalbestyrelse tilligemed en Fortegnelse over de Ansøgere, som mangle de i § 17 foreskrevne Betingelser for at kunne komme i Betragtning.

Skulde Kommunalbestyrelsen finde, at nogen uden gyldig Grund er optagen paa sidstnævnte Fortegnelse, kan den indstille Spørgsmaalet til Ministerens Afgørelse.

Kommunalbestyrelsen indstiller derefter i et Møde, hvori *24 Marts*. Skolekommissionen dog uden at have Stemmeret deltager, 3 *Nr. 47*. af Ansøgerne til den kaldsberettigede Myndighed, der blandt de indstillede kalder den, som den finder mest skikket til Embedet, samt meddeler ham Kaldsbrev.

Finder den kaldsberettigede i Henseende til udvist Lærerdygtighed og moralsk Vandel ingen af de indstillede skikket eller værdig til Embedet, tilbagesendes Indstillingen til Kommunalbestyrelsen med Angivelse af de Grunde, hvorfor den er forkastet. Finder Kommunalbestyrelsen, efter at have gjort sig bekendt med disse, ikke Anledning til at gøre ny Indstilling, tilkommer Afgørelsen Ministeren, til hvem samtlige Ansøgninger og Akter da indsendes.

Findes der blandt de indstillede nogen af de paa den kaldsberettigedes ovennævnte Fortegnelse opførte Ansøgere, er den kaldsberettigede Myndighed ikke bunden til Indstillingen, men kan blandt samtlige Ansøgere kalde den, som den finder mest skikket til Embedet.

Er der om et Embede ikke tre egnede Ansøgere, sker der paa ny Indkaldelse af Ansøgninger paa ovennævnte Maade. Kommer der heller ikke herefter det fornødne Antal, indstilles Sagen til Ministerens Afgørelse.

Overlærere (Inspektører, Førstelærere) i Købstæderne udnævnes ligesom hidtil af Kongen.

§ 17. For at kunne opnaa fast Ansættelse i den offentlige Folkeskole kræves ved alle Embeder i Købstæder eller paa Landet, Forskoleembeder undtagne, at vedkommende har bestaaet de i Lov af 25. Juli 1867 og Lov af 30. Marts 1894 anordnede Prøver, og ved Forskoleembeder, at vedkommende enten har bestaaet disse Prøver eller har opnaaet Modenhedsbevis fra Forskoleseminariet i Vejle eller fra et andet Seminarium, som af Ministeren er anerkendt som berettiget til at uddanne Forskolelærerinder.

Til fast Ansættelse i Andenlærerembeder paa Landet kræves endvidere for dem, der have aflagt Prøve efter Lov af 30. Marts 1894, at vedkommende fyldestgør den i bemeldte Lovs § 13 angivne Fordring om mindst eet Aars Sysselsættelse med praktisk Skolegerning, og ved Embeder i Købstæ-

24 Marts. der (Forberedelsesklasser undtagne) og Første- eller Ene-Nr. 47. lærerembeder paa Landet (Biskoleembeder dog undtagne), at vedkommende har fyldt 25 Aar og i mindst 4 Aar ifølge Skolekommissionens Vidnesbyrd har virket tilfredsstillende i Skolens Tjeneste.

Ministeren skal være bemyndiget til under særlige Forhold at tillade Afvigelser fra ovenstaaende Bestemmelser.

§ 18. Skønner Skolekommissionen og Kommunalbestyrelsen, at en Lærer eller Lærerinde ikke gør Fyldest i sin Stilling, er Kommunalbestyrelsen berettiget til at gøre Indstilling til Skoledirektionen om hans Afskedigelse. Spørgsmaalet herom bliver da af Skoledirektionen at indstille til Ministeren, der afgør, om Sagen skal forfølges, og i saa Tilfælde, om Læreren skal afskediges eller kun forpligtes til at holde Hjælpelærer. Ingen Afskedigelse med Pension kan finde Sted, før der er indhentet Erklæring fra vedkommende Skoleraad.

§ 19. Naar en Lærer har fyldt 70 Aar, er han berettiget til at kræve sin Afsked med Pension efter Loven.

Gør han ikke Brug af denne Ret, kan Kommunalbestyrelsen kræve ham afskediget, i hvilket Tilfælde der ligeledes tillægges ham Pension efter Loven.

IV.

Lærernes Løn m. m.

§ 20. De ved Skolerne i en Købstad fast ansatte Lærere og Lærerinder lønnes med stigende Pøngelønninger, der fastsættes i Overensstemmelse med en af de nedenstaaende Skalaer, saaledes at Valget mellem disse, efter Forhandling med Kommunalbestyrelsen, træffes af Ministeren under Hensyn til Kommunens Forhold i det hele:

For Lærere.

	Laveste Skala.	Mellemste Skala.	Højeste Skala.
I de 2 første Aar ...	900 Kr.	1,000 Kr.	1,000 Kr.
- - 3 næste — ...	1,000 —	1,100 —	1,100 —
- - 5 — — ...	1,200 —	1,350 —	1,500 —
- - 5 — — ...	1,600 —	1,700 —	1,800 —
- - 5 — — ...	1,800 —	1,900 —	2,000 —
- - følgende — ...	2,000 —	2,200 —	2,400 —

For Lærerinder.

24 Marts.

Nr. 47.

	Laveste Skala.	Mellemste Skala.	Højeste Skala.
de 2 første Aar ...	700 Kr.	800 Kr.	800 Kr.
- 3 næste — ...	800 —	900 —	900 —
- 5 — — ...	900 —	1,000 —	1,000 —
- 5 — — ...	1,100 —	1,200 —	1,250 —
- 5 — — ...	1,200 —	1,300 —	1,350 —
- følgende — ...	1,300 —	1,400 —	1,500 —

Der tillægges Overlærerne (Førstelærerne) som Begynnelseslønning den højeste Lærerlønning ved den paagældende kole samt som Lønningstillæg, der fastsættes under Hensyn til, hvilken af de ovenangivne Skalaer der er den gældende ved Skolen, henholdsvis 200 Kr., 300 Kr. og 400 Kr. hvert . Aar indtil 600 Kr., 900 Kr. og 1,200 Kr.

Efter Indstilling af Kommunalbestyrelsen kan Ministeren og for en Kommunes hele Skolevæsen eller Dele deraf godkende stigende Lønninger, ved hvilke der anvendes en noget øjere Skala, dog at der ikke herved paabyrdes Statskassen øjere Bidrag til Lærerlønningerne (jfr. § 32, Litra a) end Henhold til den højeste af de foranstaaende Skalaer.

Der kan som hidtil til et Lærerembede knyttes kirkelige Forretninger, saaledes at de dermed forbundne Indtægter af Løjtidsoffer og Accidenser oppebæres af den paagældende lærer; for saa vidt Udførelsen af saadanne Forretninger maatte medføre en Nedsættelse i Lærerens ugentlige Timetal, vil Lønningen være forholdsmæssig at nedsætte.

For Besørgelse af Kirkesangerforretningerne ydes der en Lærer, hvem disse maatte være overdragne, en Godtgørelse af mindst 100 Kr.

§ 21. De ved Skolerne paa Landet fast ansatte Lærere og Lærerinder lønnes med stigende Pengelønninger efter nedenstaaende nærmere Regler.

Begyndelseslønningerne, der fastsættes af Ministeren efter Forhandling med Kommunalbestyrelsen, maa ikke være under 700 Kr. eller over 900 Kr. for en Første- eller Melælærer, ikke under 500 Kr. eller over 700 Kr. for en Andenlærer eller Lærerinde og ikke under 400 Kr. eller over 600 Kr. for en Forskolelærerinde. Dog kan der, hvor særlige

24 Marts. Forhold maatte tale derfor, godkendes Begyndelseslønninger, Nr. 47, der for Første- og Enelærere ere indtil 100 Kr. lavere eller indtil 200 Kr. højere og for Forskolelærerinder ere indtil 50 Kr. henholdsvis lavere eller højere end de angivne Grænser.

Ved Fastsættelse af Begyndelseslønningerne for de i en Kommune alt bestaaende Embeder og for dem, der ved nærværende Lovs Ikrafttræden ville være at oprette i Henhold til Lovens § 7, skal det iagttages, at det samlede Beløb af disse Begyndelseslønninger i Forbindelse med de Vederlag for kirkelige Forretninger, som det vil paahvile Kommunen at udrede, saa vidt muligt kommer til at svare til den samlede Værdi af de bestaaende Embeders Kornløn, Jordlodsindtægter, Fourage, Højtidsoffer og Accidenser samt Skolepenge, Godtgørelse for kirkelige Forretninger og anden Pengeløn, der maatte være Embedet som saadant tillagt som Vederlag for nogen af de nævnte Lønningsdele, og navnlig skal det ikke kunne paalægges nogen Kommune at udrede mere end det til denne samlede Værdi svarende Beløb for at bringe Begyndelseslønningerne op over 600 Kr., 500 Kr. og 350 Kr. for henholdsvis en Første- eller Enelærer, en Andenlærer eller Lærerinde og en Forskolelærerinde. — Værdiansættelsen af Jordlodden og Fouragen sker paa Kommunens Bekostning ved 3 faste Vurderingsmænd, udmeldte i Henhold til Lov af 19. Marts 1869 om Udlaan i faste Ejendomme af umyndiges og andre under offentligt Tilsyn staaende Midler m. m. — Værdien af Kornlønnen, af Højtidsoffer og Accidenser samt af Skolepenge bestemmes ved én Beregning af det paagældende Embedes Gennemsnitsindtægter af disse Lønningsdele for Tiaaret 1888—97, saaledes at for Kornlønnens Vedkommende Kapitelstaksterne for disse Aar blive at lægge til Grund. Hvor Højtidsofferet er afløst for bestandig, vil Afløsningssummen være at lægge til Grund ved Beregningen.

Lønningstillægene fastsættes for Første- og Enelærere til 200 Kr. hvert 5. Aar indtil 600 Kr., for Andenlærere og Lærerinder til 100 Kr. hvert 3. Aar indtil 500 Kr. og for Forskolelærerinder til 50 Kr. hvert 3. Aar indtil 200 Kr. Efter 20 Aars Tjeneste faa Første- og Enelærere

samt Andenlærere et yderligere Tillæg paa henholdsvis 100 og 200 Kr. 24 Marts.
Nr. 47.

Ueksaminerede, ikke fast ansatte Lærere og Lærerinder ved Pogeskoler, Vinterskoler eller Biskoler, som lønnes af Kommunen med mindst 200 Kr., faa efter 3 Aars Tjeneste et Lønningstillæg paa 50 Kr. og efter 10 Aars Tjeneste et yderligere Tillæg paa 100 Kr.

Efter Indstilling af Kommunalbestyrelsen kan Ministeren for et eller flere af Lærerembederne i vedkommende Kommune godkende højere Begyndelseslønning og Lønningstillæg efter højere Skala end ovenfor angivet, dog at der ikke ved disse sidste paabyrdes Statskassen højere Bidrag til Lærerlønningerne end det i § 32 Litra b hjemlede.

Foruden den stigende Pengelønning tillægges der samtlige fast ansatte Lærere og Lærerinder Bolig og Brændsel efter de hidtil gældende Regler samt en Have, der for Første- og Enelærere skal være mindst 2 Skpr. Land og for de øvrige Lærere og for Lærerinderne mindst $\frac{1}{2}$ Skp. Land. Hvor en saadan Have ikke uden uforholdsmæssig Bekostning kan tilvejebringes umiddelbart ved Lærerboligen, kan der tillægges Embedet et aarligt Pengevederlag i Stedet. Størrelsen af dette Vederlag, der i intet Tilfælde maa udgøre mere end 50 Kr., fastsættes af Ministeren efter Forhandling med Kommunalbestyrelsen.

De ved Lærerembederne forud for denne Lovs Ikrafttræden udlagte Haver forblive uforandrede.

For Besørgelsen af Kirkesanger- og Kirkebylærerforretningerne ydes der Lærerne et Vederlag paa henholdsvis 100 Kr. og 50 Kr. Den Kirkebylærerne i Henhold til Anordningen af 29. Juli 1814 for Landet Bilag A. § 34. paahvilende Forpligtelse til at besørge Klokkernes Ringning bortfalder, idet disse Forretninger for Fremtiden ville være at besørge ved Sogneraadets Foranstaltning for Kommunens Regning.

§ 22. Naar Tallet af de faste Lærerkrafter ved en Skole paa Landet er over 3, derunder ikke medregnet Lærerkrafterne ved en til Skolen knyttet Forskole, skal Ministeren være bemyndiget til at bestemme, at Halvdelen af

24 Marts. Lærerne og Halvdelen af Lærerinderne eller for begge **Klasser Nr. 47.** sers Vedkommende, hvis Tallet af disse er ulige, Flertallet lønnes henholdsvis efter de i denne Lovs § 21 givne Regler for Lønning af Første- eller Enelærere og efter den i § 20 angivne laveste Skala for Lærerinder.

Hvor der i en Landkommune som Følge af spredt Beboelse hidtil har bestaaet saakaldte Biskoler (faste Embeder) med et forholdsvis ringe Børnetal, skal Ministeren være bemyndiget til at bestemme, at Lønningen for Lærerne ved saadanne Skoler, uden Hensyn til at Skolen søges af undervisningspligtige Børn i alle Aldere, fastsættes efter de i § 21 givne Regler for Andenlæreres Lønning, dog at der vil være at tillægge saadanne Embeder Bolig med Have for en gift Lærer og anordningsmæssigt Brændsel.

§ 23. Lønningstillægene for samtlige Lærer- og Lærerindeembeder beregnes i Forhold til den Tid, i hvilken den vedkommende har beklædt en Lærerstilling af den paagældende Art uden Hensyn til, om Ansættelsen har fundet Sted i et eller flere Embeder, samt saaledes, at Tiden, i hvilken Læreren eller Lærerinden har været konstitueret i Embedet eller som Timelærer i almindelige Undervisningsfag har undervist det for fast ansatte Lærere eller Lærerinder gældende Timetal, medtages ved Beregningen.

Ved Beregningen af Tjenestealderen for en i Henhold til §§ 21 og 22 lønnet Første- eller Enelærer ved en Skole paa Landet eller for en Lærer ved en Købstadskole medregnes den Tid, i hvilken den paagældende maatte have været ansat i en offentlig Skole i Kjøbenhavn eller i et henholdsvis til den sidst nævnte eller til den først nævnte Klasse hørende Embede.

For begge de ovennævnte Klassers Vedkommende samt for Lærerinder ved en Købstadskole beregnes tidligere Ansættelse i et Andenlærer- eller Lærerindeembede paa Landet med Halvdelen af Tjenestetiden i det tidligere Embede. Den Lærer eller Lærerinde, der ved saadan Forflyttelse indtræder paa en lavere Lønning end den hidtil oppebaarne, faar Forskellen mellem disse Lønninger udbetalt som personligt Tillæg, der efter Omstændighederne delvis eller helt bortfalder

ved Oprykning paa højere Lønning. Paa samme Maade for-^{24 Marts.} holdes med Hensyn til Beregningen af Tjenestealderen og *Nr. 47.* Fastsættelsen af Lønningen for Lærerinder ved Skoler paa Landet, naar de tidligere have været ansatte i et Forskolelærerindeembede.

Ingen Oprykning kan finde Sted, naar vedkommende Skolekommission og Kommunalbestyrelse gøre Indsigelse derimod, dog kan vedkommende Lærer indanke Sagen til Skoledirektionens, eventuelt Ministerens, Afgørelse.

§ 24. Den Lærer eller Lærerinde, som efter nærværende Lovs Bestemmelser vil faa en Lønning, der er lavere end den samlede Lønning, som den paagældende ved Lovens Ikrafttræden oppebærer, beregnet efter de i § 21, 3. Stykke, angivne Regler, faar Forskellen mellem disse Lønninger udbetalt som personligt Tillæg. Det samme gælder med Hensyn til fremtidige Alderstillæg, for saa vidt Læreren ikke har oppebaaret forhøjet Begyndelsesløn eller forhøjet Alderstillæg i Medfør af denne Lov.

Ved Beregning af Pension bliver det personlige Tillæg kun for saa vidt og paa samme Maade at tage i Betragtning, som de Indtægter, hvorfor det er en Erstatning, efter de hidtil gældende Regler ere komne i Betragtning.

§ 25. Den et Lærer- eller Lærerindeembede tillagte aarlige Penge lønning vil for Kommunens Vedkommende være at udbetale med $\frac{1}{12}$ maanedlig forud. Statens Andel udbetales gennem Skolefonden ved hvert Halvaars Udgang.

§ 26. Med Indførelsen af stigende Lønninger for Lærer- og Lærerindeembederne i Købstad- og Landkommunerne bortfalde de Lønningsdele, som hidtil have været tillagte Embederne af Staten, Skolefondene og de enkelte Kommuner, samt Skolepenge i Henhold til Lov af 8. Marts 1856 § 11, for saa vidt de ikke i Henhold til nærværende Lovs Bestemmelser fremdeles maatte være Embedet tillagte. Er der ved private Dispositioner eller paa anden lignende Maade tillagt et Embede særlige Indtægter, der ifølge Dispositionens Indhold skulde tilfalde vedkommende Lærer som et Tillæg til hans Lønning ud over de Beløb, hvormed denne udbetales af

24 Marts. Staten eller Kommunen, blive disse Indtægter fremdeles a
Nr. 47. bevare for Embedet.

Har der med et Lærer- eller Lærerindeembede i en Købstad hidtil været forbundet Bolig, kan denne efter Kommunalbestyrelsens nærmere Bestemmelse fremdeles tillægges en af Lærerne eller Lærerinderne mod en Afkortning i Lønningen med det for Boligens Værdi i Skoleplanen fastsatte Beløb.

Afløsning af den et Lærerembede tillagte Jordlod og Fourage kan efter Skoledirektionens Indstilling bifaldes af Ministeren, naar Kommunalbestyrelsen og Læreren ere enige om at ønske den. Ligger Jordlodden over 1,000 Alen fra Lærerboligen, og Læreren af den Grund maatte ønske Afløsning, kunne de paagældende Myndigheder dog ikke modsætte sig en saadan ud over et Tidsrum af 5 Aar efter denne Lov Ikrafttræden.

Ligesom Indtægterne af Jordlod og Fourage, hvor ingen Afløsning finder Sted, afkortes i Embedets Pengeløn med et aarligt Beløb, der svarer til den i § 21, 3. Stykke, foreskrevne Værdiansættelse, saaledes blive disse Indtægter, naar Afløsning maatte finde Sted, paa samme Maade at godtgøre vedkommende Lærer, dog at denne saa vel som Kommunalbestyrelsen er berettiget til at forlange ny Værdiansættelse saafremt der paa det Tidspunkt, da Afløsningen er vedtaget eller lovlige begært, er forløbet mindst 5 Aar efter denne Lov Ikrafttræden.

Paa samme Maade afkortes de et Lærerembede paa Landet tillagte Indtægter af Højtidsoffer, for saa vidt det ikke er afløst for bestandig, og af Accidenser, indtil en Afløsning af disse Lønningsdele maatte finde Sted, fra hvilket Tidspunkt den fulde for Embedet bestemte Pengeløn vil være at tillægges det.

§ 27. Er en Lærer eller Lærerinde paa Grund af Sygdom eller af anden den vedkommende utilregnelig Aarsag ude af Stand til at besørge den ham eller hende paahvilende Undervisning eller Dele af denne, udredes Halvdelen af vederlaget for den derved nødvendiggjorte Vikartjeneste af Skolefonden, dog saaledes, at det beror paa vedkommende

Skoleraads Bestemmelse, om saadant Bidrag skal ydes for *24 Marts*.
 et længere Tidsrum end 6 Maaneder. *Nr. 47.*

§ 28. Lærere og Lærerinder, som have haft fast Ansættelse i det offentlige Skolevæsens Tjeneste i 5 Aar, ere efter deres fyldte 30. Aar berettigede til Pension, naar de gaa af Afsked paa Grund af en dem utilregnelig Aarsag. Pensionens Størrelse bestemmes af Ministeren i Overensstemmelse med Pensionsloven af 5te Januar 1851 § 3 efter den Tjenestetid, i hvilken den paagældende har været fast ansat, og saaledes at de Tjenesteaar, der gaa forud for vedkommende Lærers fyldte 30. Aar, ikke komme i Betragtning.

Ved Pensionens Fastsættelse beregnes Bolig med Hænge og Brændsel med et Beløb, som Ministeren efter Forslag af vedkommende Skoleraad fastsætter for de forskellige Arter af Lærer- og Lærerindeembeder paa Landet som gældende for et Tidsrum af 10 Aar.

Har en Lærer eller Lærerinde umiddelbart forinden sin sidste Ansættelse i et Embede været konstitueret i samme eller i et Embede af lignende Art ved samme Kommunes Skolevæsen, kan Konstitutionstiden efter Ministerens nærmere Bestemmelse medtages saa vel ved Afgørelsen af, om Pensionsretten er indtraadt, som ved Pensionens Beregning.

Lov af 8. Marts 1856 § 19 om Fastsættelse af Reguleringssummer for Embederne samt den i Medfør af Lov af 19. Marts 1867 § 4 gældende Bestemmelse om gifte Lærere og Lærerinders Udelukkelse fra Pensionsret ophæves.

Har en Lærer eller Lærerinde i de sidste 5 Aar inden Afskedigelsen delvis været lønnet efter de hidtil gældende Bestemmelser og delvis efter de i nærværende Lov hjemlede, vil Reguleringssummen for Embedet være at lægge til Grund for Beregningen, for saa vidt angaar de Aar, i hvilke den paagældende har været lønnet efter de først nævnte Bestemmelser.

Enker efter Lærere, der ere pensionsberettigede, erholde Pension $\frac{1}{8}$ af Mandens aarlige Embedsindtægt i de sidste 5 Aar af hans Embedstid, beregnet efter foranstaaende Regler.

24 Marts. Den en afgaaet Lærer eller Lærerinde eller en Lærer-Nr. 47. enke tilkommende aarlige Pension udbetales med $\frac{1}{4}$ ved Begyndelsen af hvert Fjerdingaars sidste Maaned.

Den Lærerne i Henhold til Lov af 8. Marts 1856 § 21, jfr. Lov Nr. 58 af 1. April 1891, paahvilende Enkeforsørgelse bliver at beregne efter den dem til enhver Tid tillagte Pengeløn med Tillæg af en Sum, der svarer til Værdien af de dem i øvrigt tilkommende Lønningsdele. Ministeren træffer de nærmere Bestemmelser om Enkeforsørgelsens Beregning.

V.

Særlige Bestemmelser.

§ 29. Naar der i en Landkommune eller i et til en Købstadkommune hørende Landdistrikt findes Skoler, i hvilke det navnlig med Hensyn til Børnetallet og Tallet af de til Skolen knyttede Lærerkrafter anses for ønskeligt helt eller delvis at indføre de for Købstæderne i Henhold til nærværende Lov gældende Bestemmelser om Klassesdeling, Undervisningsfag, ugentligt Timetal og Lærertilønning, skal Ministeren være bemyndiget til efter Indstilling af Kommunalbestyrelsen at fastsætte en hertil sigtende Ordning.

§ 30. I alle Spørgsmaal vedrørende Undervisningen i den enkelte Skole, saasom om Skolegangsordenen, om Ferien, om Læse- og Timeplanen, om Anskaffelse af ny Læremidler, om Oprykning til en højere Klasse samt i alle Sager om Opførelse af ny Skolebygninger, Omlægning af Skole-distrikter, Oprettelse af ny Lærerembeder i Distriktet, skal Skolekommissionen, forinden den for sit Vedkommende tager Bestemmelse, give vedkommende Overlærer i Købstæderne og Første- eller Enelærer paa Landet Lejlighed til over for Kommissionen mundtlig eller skriftlig, om han maatte ønske det, at fremsætte og begrunde sine Anskuelser om Sagen. For saa vidt Erklæringen afgives skriftlig, vil den ved eventuel Forelæggelse for Kommunalbestyrelsen eller overordnede Skolemyndigheder af Sagen være at vedlægge denne.

§ 31. Paa Finansloven bevilges et Beløb af 3,000 Kr. aarlig, der foruden Rejseudgifter m. m. bliver at tillægge

Formanden for Censorerne ved den afsluttende Prøve for 24 Marts. Lærere og Lærerinder i Folkeskolen for at yde Ministeren Nr. 47. Ledhjælp i Sager vedrørende Folkeskolen.

§ 32. Den en Lærer eller Lærerinde tilkommende Lønning udredes af vedkommende Kommune, dog saaledes at nedenangivne Lønningsudgifter ville være at udrede af statskassen gennem Skolefonden i Overensstemmelse med den for hver Skoleraadskreds foretagen aarlig Afregning:

- a) de Lønningstillæg, som i Henhold til nærværende Lovs § 20 aarlig skulle udbetales til Overlærere for Tjenestetiden efter 8 Aars og til Lærere og Lærerinder for Tjenestetiden efter 10 Aars Ansættelse;
- b) de Lønningstillæg, som i Henhold til § 21, 4. og 5. Stykke, og § 22 aarlig skulle udbetales til Lærere og Lærerinder;
- c) de personlige Lønningstillæg, som skulle udbetales i Henhold til § 23, 3. Stykke, og § 24.

Det Beløb, hvormed en Lærers Lønning i Henhold til § 20 bliver at nedsætte paa Grund af Formindskelse i det samlede paahvilende ugentlige Timetal, vil forholdsmæssig være at afdrage i de Andele af Lønningen, som udredes henholdsvis af Kommunen og af Statskassen. Det Beløb, hvormed en Lærers eller Lærerindes Pengelønning i Henhold til § 20 bliver at nedsætte paa Grund af, at der er tillagt den paaløbende Bolig, vil være at afdrage i det Lønningsbeløb, som udredes af Kommunen, og paa samme Maade forholdes med det Beløb, som afdrages i Henhold til § 26 for Jordlod, Fourage, samt for Offer og Accidenser.

§ 33. Af Statskassen udredes til Skolefonde et aarligt Tilskud af 200,000 Kr. Af dette Tilskud anvendes forudsat det fornødne Beløb til Dækning af Halvdelen af de aarlige Udgifter, der i Medfør af nærværende Lov maatte blive paaførte Kommunerne uden for Kjøbenhavn til Forrentning og Afbetaling af Laan i Anledning af Opførelsen af nye eller Tilbygning til ældre Skolebygninger, dog at der ikke noget Aar for en enkelt Skoles Vedkommende kan tilskyndes ud over et Beløb, der naar 3 pCt. af 15,000 Kr. Resten af Tilskuddet bliver efter Ministerens Skøn over den tilstøde-

24 Marts. værende Trang at fordele mellem Fondene som Bidrag til Nr. 47. Dækning af disses Udgifter i Henhold til Lov af 8. Marts 1856 § 5 c. og d. til Understøttelse for trængende Kommuner til Ophjælpning af deres Skolevæsen eller til andre under nævnte Lovbestemmelser faldende Formaal.

Desuden udreder Statskassen Halvdelen af, hvad Fondene hvert Aar — ud over det dem af ovennævnte Sum tillagte Beløb og Fondenes øvrige af Ligning uafhængige Indtægter — anvende til ovennævnte Formaal, samt Halvdelen af den dem aarlig paahvilende Pensionsbyrde.

Endvidere udreder Statskassen aarlig et Beløb af indtil 35,000 Kr., hvoraf Ministeren fordeler indtil 25,000 Kr. efter Børnetallet til saadanne private Skoler paa Landet, som efter Skolekommissionens Skøn give en Undervisning af mindst lignende Omfang som den offentlige Skole (jfr. § 10) og ikke forberede til nogen som helst særlig Eksamen (almindelig Forberedelseseksamen e. l.) eller ere Øvelsesskoler ved Seminarier eller lignende Læreanstalter, samt tillige ikke have større Børnetal til Undervisning for en enkelt Lærer end det for den offentlige Skole fastsatte. Dette Tilskud til den enkelte Skole skal dog være betinget af, at vedkommende Kommune yder Bidrag til den. Saadanne Bidrag kunne, naar de ikke overstige 6 Kr. pr. Barn, gives, uden at Kommunalbestyrelsen dertil behøver Amsraadets Samtykke. En Skoles Børnetal beregnes efter Gennemsnitstallet af undervisningspligtige Børn, som den 1. i hver Maaned ere optagne i Skolen, og Statens Tilskud til den af dette Beløb maa ikke overstige 6 Kr. aarlig for hvert Barn. Resten af Beløbet, 10,000 Kr., stilles til Ministerens Raadighed, for at han deraf kan støtte saadanne Skoler af nævnte Art, hvis Virksomhed og Forhold tale derfor.

De i Lov af 8. Marts 1856 § 7 a. og d., 1. og 2. Punktum, samt i Lov af 2. Juli 1870 indeholdte Bestemmelser om Statskassens Tilskud til Skolefondene ophæves. Endvidere bortfalde for Fremtiden de Kommunerne hidti paahvilende Afgifter til Skolefondene i Henhold til kgl. Reskript af 1. August 1817 § 8, Anordningerne af 29. Jul 1814 for Købstæderne § 54 og for Landet § 63 samt Pla-

kat af 22. Marts 1843 §§ 5 og 6, jfr. Lov om Udjævning 24 Marts. af Hartkornsforskellen af 20. Juni 1850 § 16 og Lov af 8. Nr. 47. Marts 1856 § 7, første Punktum.

§ 34. Til Kjøbenhavns Kommune, for hvilken af nærværende Lovs øvrige Bestemmelser kun de i § 1, 4. til 6. Stykke, indeholdte Regler ere gældende, udredes af Statskassen som Bidrag til Dækning af Kommunens Udgifter til dens Skolevæsen fra 1. Januar 1901 at regne, efter at der er vedtaget en af vedkommende Minister billiget Forøgelse af de hidtil gældende kjøbenhavnske Lærerlønninger, et aarligt Tilskud af 170,000 Kr.

§ 35. De i nærværende Lov for Købstæderne fastsatte Bestemmelser gælde ogsaa for Handelspladserne.

§ 36. Denne Lov, der ikke gælder for Færøerne, træder i Kraft den 1. Januar 1901 med Undtagelse af Bestemmelserne i §§ 1, 15—19, 30 og 31, der træde i Kraft den 1. Juli 1899.

Hvorefter alle vedkommende sig have at rette.

Lov om et Tilskud af Statskassen til Opførelse af en Tilbygning til Ny Carlsberg Glyptotek. 28 Marts. (Mini-Nr. 68. steriet for Kirke- og Undervisningsvæsenet).

Vi Christian den Niende, o. s. v. G. v.: Rigsdagen har vedtaget og Vi ved Vort Samtykke stadfæstet følgende Lov:

§ 1. Til Opførelse af en Tilbygning til Ny Carlsberg Glyptotek til Optagelse af den Samling af Skulpturer, som udgør det saakaldte »gamle Glyptotek« paa Bryggeriet Ny Carlsberg, og som af Museumsdirektør, Brygger Carl Jacobsen og Hustru er tilbudt som yderligere Gave til Staten og Kjøbenhavns Kommune i Forening, kan af Statskassen anvendes et Beløb paa 500,00 Kr., at udbetale med 100,000 Kr. aarlig i 5 Aar, under Forudsætning af at Kommunen tilskyder en Sum af samme Størrelse samt yder den til bemeldte Tilbygning fornødne Grund.

§ 2. Den nærmere Ordning angaaende Tilvejebringelse af Tegninger og Byggeplan træffes af en Kommission, bestaaende af 7 Medlemmer, hvoraf Ministeren for Kirke- og

28 Marts. Undervisningsvæsenet vælger 2, hvert af Rigsdagens Ting 1, Nr. 68. Kjøbenhavns Magistrat og Borgerrepræsentation hver 1 og Bestyrelsen for Ny Carlsberg Glyptotek 1. Ministeren beskikker et af Kommissionens Medlemmer til dens Formand. Hvorefter alle vedkommende sig have at rette.

29 Marts. **Lov om Forandring af Lov af 20. November Nr. 44. 1876 om Pensionering af Underbefalingsmænd og menige samt de med disse Klasser ligestillede af Hæren og Søværnet.** (*Finansministeriet*).

Vi Christian den Niende, o. s. v. G. v.: Rigsdagen har vedtaget og Vi ved Vort Samtykke stadfæstet følgende Lov:

Lov af 20 November 1876 om Pensionering af Underbefalingsmænd og menige samt de med disse Klasser ligestillede af Hæren og Søværnet § 2, 1. Stykke, og § 3, 1. Punktum, forandres derhen, at Pensioner, hvis Begyndelse ikke ligger forud for det Tidspunkt, da nærværende Lov træder i Kraft, bestemmes efter Tjenesteindtægter og Tjenestetid saaledes:

for Tjenesteindtægterne efter Gennemsnitsbeløbet af de i Henhold til Loven af 20. November 1876 pensionsberettigende Indtægter, som vedkommende har haft i de sidste 5 Aar før Afskedigelsen; erkendes vedkommende for Invalid, kan den ham tilkommende Pension ikke blive mindre end beregnet i Forhold til den Lønningsklasse, hvortil han henhørte, da han paadrog sig Skaden; og for Tjenestetiden efter de i Pensionslov af 24. Februar 1858 § 4, 2. Stykke, givne Regler, saaledes at vedkommendes aktive Tjeneste med Fradrag af 10 Aar, betragtes som pensionsberettigende Tjenestetid.

I øvrigt blive de i Loven af 20. November 1876 indeholdte Bestemmelser om den pensionsberettigende Tjenesteindtægt og den aktive Tjeneste uforandrede, dog at Besiddelse af Hæderstegn, jfr. Lovens § 3, regnes enten for 8 Aars Tjeneste lige med 2 Aars Tjeneste eller for 16 Aars Tjeneste lige med 4 Aars Tjeneste.

Pensioner, der i Henhold til nævnte Lovs § 6, 2.

Stykke, have været hvilende, beregnes, naar de træde i Virk-*29 Marts.*
somhed, efter de Regler, der vare gældende, da den vedkom- *Nr. 44.*
mende udtraadte af Hæren eller Søværnet.

Denne Lov træder straks i Kraft.

Hvorefter alle vedkommende sig have at rette.

Tillæg til den af Justitsministeriet under 25.*29 Marts.*
November 1896 udfærdigede Instruks for samtlige *Nr. 45.*
til Praksis berettigede Jordemødre. (*Justitsministeriet*).

Paragraf 14 i Instruks af 25. November 1896 for samtlige til Praksis berettigede Jordemødre udvides til at gælde de paa Frederiksberg forefaldende Fødsler og vil derfor være at affatte saaledes:

Enhver Jordemoder, der betjener fødende i Kjøbenhavn eller paa Frederiksberg, skal til vedkommende Sognepræst gøre Anmeldelse om hvert levendefødt Barns Fødsel, hvorved hun har gjort Tjeneste, selv om Barnet fødes saa meget før Tiden, at det ikke anses for levedygtigt. Til Anmeldelsen benyttes den dertil særlig anordnede Blanket, som faas udleveret fra vedkommende Stadslæges Kontor, og som udfyldt indleveres inden 1 Uge efter den stedfundne Fødsel til Sognepræsten ved den Kirke, i hvis Sogn Fødslen er forefalden.

Lov om Kontorholdsgodtgørelse ved Toldvæ- *7 April.*
senet. (*Finansministeriet*). *Nr. 60.*

Vi Christian den Niende, o. s. v. G. v.: Rigsdagen har vedtaget og Vi ved Vort Samtykke stadfæstet følgende Lov:

§ 1. Der tillægges Toldvæsenets Embeds- og Bestillingsmænd følgende aarlige Godtgørelser for Kontorhold:

A. For Kjøbenhavns Toldsteds Vedkommende.

- 9,500 Kr. ... Overtoldinspektøren.
- 10,400 — ... Toldkassereren.
- 9,200 — ... Kreditoplægskassereren.
- 16,000 — ... Pakhusforvalteren.
- 5,450 — ... Toldforvalteren ved Postgodsklareringen.
- 32,100 — ... Oppebørselskontrolørerne i Havnen og paa Jernbanen.

7 April.	4,300	Kr. ...	Oppebørselskontroløren paa Frilageret.
Nr. 60.	3,000	— ...	— i Frihavnen.
	1,200	— ...	Toldforvalteren paa Nørrebro.
	1,200	— ...	— Frederiksberg.
	1,000	— ...	— i Kalkbrænderiernes Distrikt.
	4,000	— ...	Brænderiafgiftsoppebørselskontroløren.
	1,000	— ...	Toldinspektionen i Kjøbenhavn.

Toldbestyrelsen er bemyndiget til at fordele den for Oppebørselskontorerne fastsatte Sum 39,400 Kr. mellem de 8 paagældende Kontorer, ligesom til at omlægge fornævnte Beløb tillige med de for Toldkasserer-, Pakhusforvalter- og Kreditoplagskassererkontorerne samt Toldforvalterembederne for Postgodsklareringen, paa Nørrebro, Frederiksberg og i Kalkbrænderiernes Distrikt opførte Summer mellem de paagældende og ny oprettede Kontorer efter Forretningernes Behov.

B. For de øvrige Overtoldinspektoraters og Toldsteders samt Krydstoldinspektørens Vedkommende.

1,800	Kr. ...	Overtoldinspektøren for Nørre-Jylland.
1,700	— ...	— — Østifterne.
6,550	— ...	Toldkassereren i Aarhus.
5,000	— ...	— i Aalborg.
4,350	— ...	— i Odense.
2,950	— ...	Toldforvalteren i Esbjerg.
2,750	— ...	— i Svendborg.
2,625	— ...	Toldkassereren i Horsens.
2,400	— ...	— i Helsingør.
2,350	— ...	Toldforvalteren i Vejle.
2,325	— ...	— i Kolding.
2,300	— ...	Toldkassereren i Randers.
2,250	— ...	Toldforvalteren i Korsør.
2,050	— ...	— i Frederikshavn.
1,800	— ...	— i Fredericia.
1,775	— ...	— i Roskilde.
1,600	— ...	— i Slagelse.
1,525	— ...	— i Hjørring.
1,475	— ...	— i Ribe.

7 April.
Nr. 60.

,450	Kr. ...	Toldforvalteren	i Nyborg.
,375	— ...	—	i Vordingborg.
,325	— ...	—	i Assens.
,325	— ...	—	i Varde.
,250	— ...	—	i Hobro.
,250	— ...	—	i Holbæk.
,250	— ...	—	i Bandholm-Maribo.
,175	— ...	—	i Næstved.
,175	— ...	—	i Nykøbing paa Falster.
,150	— ...	—	i Nakskov.
,100	— ...	—	i Faaborg.
,100	— ...	—	i Middelfart.
,050	— ...	—	i Skanderborg—Silkeborg.
925	— ...	—	i Mariager.
,000	— ...	—	i Køge.
,000	— ...	—	i Rudkøbing.
,000	— ...	—	i Ringkøbing.
950	— ...	Toldoppebørselskontroløren	i Thisted.
950	— ...	—	i Marstal.
950	— ...	Toldforvalteren	i Kalundborg.
950	— ...	—	i Nykøbing i Jylland.
925	— ...	—	i Viborg.
925	— ...	—	i Ærøskøbing.
900	— ...	—	paa Fanø.
900	— ...	—	i Hillerød.
900	— ...	Toldoppebørselskontroløren	i Rønne.
900	— ...	Toldforvalteren	i Sæby.
850	— ...	—	i Gedser.
850	— ...	—	i Skelskør.
850	— ...	—	i Skive.
825	— ...	—	i Holstebro.
825	— ...	—	paa Samsø.
800	— ...	Krydstoldinspektøren.	
700	— ...	Toldforvalteren	i Grenaa.
750	— ...	—	i Lemvig.
750	— ...	—	i Struer.
700	— ...	—	i Løgstør.
700	— ...	—	i Storehedinge.

7 April.	300	—	...	Toldforvalteren	i Ebeltoft.
Nr. 60.	650	—	...	—	i Præstø.
	625	—	...	Toldoppebørselskontroløren	i Fakse.
	125	—	...	—	i Rødby.
	75	—	...	Toldforvalteren	i Skagen.
	600	—	...	—	i Stubbekøbing.
	600	—	...	—	i Bogense.
	300	—	...	—	i Frederiksværk.
	575	—	...	—	i Nykøbing paa Sjælland.
	550	—	...	—	i Nibe.
	525	—	...	—	i Kerteminde.
	525	—	...	—	i Stege.
	500	—	...	—	i Frederikssund.
	500	—	...	Toldoppebørselskontroløren	i Nysted.
	500	—	...	—	i Hasle.
	450	—	...	—	i Neksø.
	375	—	...	Toldforvalteren	i Saksøbing.
	375	—	...	—	i Herning.
	250	—	...	Toldoppebørselskontroløren	i Gudhjem.
	150	—	...	—	paa Læsø.
	150	—	...	—	i Svaneke.
	100	—	...	—	i Allinge.
	125	—	...	—	i Rørvig.
	100	—	...	Toldvæsenets Funktionærer	paa Anholt.
	100	—	...	—	paa Kristiansø.

Ere de for Toldstederne paaregnede Lønninger til Kontorpersonale ved noget af disse ikke forbrugte ved Finansaarets Udløb, er Toldbestyrelsen bemyndiget til at nedsætte Kontorholdsvederlaget i det følgende Finansaar med det besparede Beløb.

§ 2. I de Tilfælde, i hvilke der i Kontorholdsgodtgørelsen efter nærværende Lov er indbefattet et Beløb til Kontorleje, og den paagældende Embeds- eller Bestillingsmand faar frit Embedskontor, bliver et forholdsmæssigt Beløb at fradrage i Kontorholdsgodtgørelsen efter Toldbestyrelsens Bestemmelse.

§ 3. Udgifter til Opvarmning og Belysning af Embedslokaler, der enten tilhøre Toldvæsenet eller ere lejede for

dets Regning, afholdes af Toldvæsenets Budget, medmindre 7 April. Embedsmanden har Bolig under samme Tag. Skrivematerialier Nr. 60. og andre Fornødenheder ved Opsynsforretningerne ved de enkelte Toldsteder afholdes som hidtil af Toldvæsenets Budget under Toldbestyrelsens Kontrol, ligesom samme efter sit Skøn fordeler den Sum, der paa Finansloven bevilges til Udvildelse af Ekspedition paa Jernbanestationer og til Imødekommen af ekstraordinære Krav paa hurtigere Ekspedition.

§ 4. Beløb, der maatte være nødvendige til ved Kjøbenhavn Toldsted efter Tid og Lejlighed at imødekomme de Krav, som Forretningernes Forøgelse og Udvikling maatte fremkalde, ville være at søge bevilgede paa de aarlige Finanslove.

§ 5. Denne Lov træder i Kraft den 1. April 1899. Hvorefter alle vedkommende sig have at rette.

Lov om Foranstaltninger mod Oldenborrer. 7 April.
(Landbrugsministeriet). Nr. 61.

Vi Christian den Niende, o. s. v. G. v.: Rigsdagen har vedtaget og Vi ved Vort Samtykke stadfæstet følgende Lov:

§ 1. I hvert Aars Januar Maaned lader Amtmændene udgaa Bekendtgørelse om, i hvilke Kommuner der efter tidligere Aars Erfaring forekommer Oldenborrer eller Oldenborrelarver. Bestyrelserne for disse Kommuner antage inden Marts Maanedes Udgang en eller flere Mænd, til hvem de indsamlede Oldenborrer eller Oldenborrelarver kunne afleveres mod den for Indsamlingen fastsatte Betaling.

Herom, saavel som om Stedet, hvor Afleveringen skal ske, udsteder Kommunalbestyrelsen fornøden Bekendtgørelse i Løbet af April Maanedes første Halvdel.

I Kommuner, som ikke omfattes af Amtmændenes Bekendtgørelse, men hvor der efter Kommunalbestyrelsens Skøn kan ventes at ville fremkomme Oldenborrer eller Oldenborrelarver, kan Kommunalbestyrelsen af egen Drift træffe de nævnte Foranstaltninger, dog uden at Tidsfristerne ere bindende, men skal uopholdelig herom underrette vedkommende

7 April. Landbrugsministeriet lader udarbejde en Vejledning for Nr. 61. Indsamlingen og stiller det fornødne Antal Eksemplarer til Kommunalbestyrelsens Raadighed.

§ 2. Enhver Ejer eller Bruger af Jorder eller Skove er pligtig til at finde sig i, at Indsamling af Oldenborrer foretages paa hans Ejendom af de Personer, der af vedkommende Kommunalbestyrelse ere forsynede med et Indsamlingstegn.

Kommunalbestyrelsen kan til enhver Tid atter fratage en Indsamler det meddelte Indsamlingstegn.

Saafrømt vedkommende Ejer eller Bruger rejser Modstand mod, at der foretages saadan Indsamling paa hans Grund, ifalder han en Bøde af fra 10—100 Kr., der idømmes under en offentlig Politisag og tillægges Kommunens Kasse. Indsamlingen maa dog ikke mod Ejerens eller Brugerens Ønske foretages i Planteskoler (ikke Plantager), Gaardspladser eller Frugt-, Blomster- og Køkken haver. Det paahviler Kommunalbestyrelsen at paase, at Indsamlingen foregaar saa forsvarligt som muligt.

For den Skade, der paaføres Ejeren eller Brugeren ved Indsamlingen, tilkommer der ham Erstatning, der foreløbig udbetales af Kommunens Kasse; er Skaden sket forsætlig eller ved grov Uagtsomhed af vedkommende Indsamler, kan Kommunen kræve det udbetalte Beløb tilbagebetalt af denne. Om og da hvilken Erstatning der bliver at tillægge den paagældende, afgøres af de i Henhold til Lov om Mark- og Vejfred af 25. Marts 1872 § 13 beskikkede Vurderingsmænd, til hvem den, der mener at have lidt Skade ved Indsamlingen, har at henvende sig senest 8 Dage efter, at Skaden er sket.

§ 3. For hvert Pund Oldenborrer og Oldenborrelarver, der afleveres, ydes en af Kommunalbestyrelsen, inden for de af Amdsraadet fastsatte Maksimums- og Minimumsgrænser, bestemt Betaling. Kommunalbestyrelsen behøver ikke at fastsætte Betalingen ens for hele Indsamlingstiden.

Saasnart Betalingens Størrelse er fastsat, skal Kommunalbestyrelsen bekendtgøre denne for Kommunens Beboere.

De i § 1 ommeldte Mænd sørge for, at de indsamlede

Oldenborrer og Oldenborrelarver dræbes og uskadeliggøres, 7 April. ligesom de ogsaa udbetale det for Indsamlingen fastsatte Nr. 61. Vederlag, for saa vidt Kommunalbestyrelsen maatte ønske dette; for deres Arbejde oppebære de et af Kommunen med Amsraadets Approbation fastsat Vederlag, der enten kan ansættes til en bestemt Sum eller visse Procent af, hvad der gennem dem er udbetalt. Opstaar der Formodning om, at et afleveret Parti Oldenborrer eller Oldenborrelarver helt eller delvis er indsamlet uden for Kommunens Grænser, kan Betalingen tilbageholdes, indtil de paagældende have godtgjort, at Indsamlingen har fundet Sted inden for Kommunen.

§ 4. De ved Bestemmelserne i §§ 1, 2 og 3 foranledigede Udgifter affholdes forskudsvis af Kommunens Kasse, men Halvdelen af dem godtgøres Kommunen af Statskassen, og en Fjerdedel godtgøres desuden Sognekommunerne og Handelspladserne af Amsrepartitionens fonden.

Med Juni Maanedes Slutning standser Kommunalbestyrelsen Modtagelsen af indsamlede Oldenborrer, og med Oktober Maanedes Slutning Modtagelsen af Oldenborrelarver, Kommunalbestyrelsen indsender derefter til Amtet Regnskab over de indleverede Mængder og over de i Henhold til Bestemmelserne i §§ 1, 2 og 3 afholdte Udgifter, i hvilke dog fradrages, hvad der er indkommet i Bøder eller mulig har kunnet udbringes af det indsamlede, hvorefter Statskassens og Amsrepartitionens Andele ved Amtets Foranstaltning udbetales Kommunekassen.

I den Tid, Indsamlingen af Oldenborrer finder Sted i en Kommune, kan vedkommende Kommunalbestyrelse paa Forældres og Værgers Anmodning for et Tidsrum af indtil 14 Dage fritage Børnene for Skolegang, for at de kunne faa Lejlighed til at deltage i Indsamlingen, og hvor Forholdene efter Kommunalbestyrelsens Skøn gøre det ønskeligt, kan Undervisningen i den offentlige Skole helt eller delvis bortfalde i det nævnte Tidsrum. Anses det for ønskeligt, at saadan Fritagelse for Skolegang eller Indskrænkning i denne forlænges ud over det nævnte Tidsrum, maa Skoledirektionens Samtykke indhentes.

§ 5. Denne Lov træder straks i Kraft, saaledes at

7 April. Amtmændenes Bekendtgørelse i Henhold til § 1 udstedes Nr. 61. snarest mulig efter Lovens Ikrafttræden.

Loven af 1. April 1887 om Foranstaltninger mod Oldenborrer ophæves.

Hvorefter alle vedkommende sig have at rette.

7 April. **Lov hvorved Løgstør, Nørresundby og Silkeborg Nr. 63. Kommuner oprettes til Købstæder.** (*Indenrigsministeriet*).

Vi Christian den Niende, o. s. v. G. v.: Rigsdagen har vedtaget og Vi ved Vort Samtykke stadfæstet følgende Lov:

§ 1. Løgstør, Nørresundby og Silkeborg Kommuner oprettes til Købstæder fra den 1. Januar 1900 at regne; som Følge heraf komme fra dette Tidspunkt de for Købstæderne i Almindelighed gældende Lovbestemmelser til Anvendelse paa dem, for saa vidt ikke anderledes i nærværende Lov er bestemt.

Saalænge det med Silkeborg forbundne Landdistrikt (jfr. Regulativ af 20. Marts 1855 § 1 og Lov af 30. Oktober 1857) ikke er indlemmet i Silkeborg Købstad, fastsætter Indenrigsministeren de nærmere Regler for dette Distrikts kommunale Forhold.

§ 2. Løgstør Købstad (det hidtilværende Løgstør Birk) udgør i Forening med Aars og Slet Herreder en Jurisdiktion under Navn af Løgstør Købstad og Aars og Slet Herreder.

Nørresundby Købstad udgør i Forening med den øvrige Del af det hidtilværende Kjær Herred en Jurisdiktion under Navn af Nørresundby Købstad og Kjær Herred.

Silkeborg Købstad udgør i Forening med den øvrige Del af det hidtilværende Silkeborg Birk en Jurisdiktion under Navn af Silkeborg Købstad og Birk.

§ 3. De i Lov om Haandværks- og Fabrikdrift samt Handel og Beværtning m. m. af 29. December 1857 §§ 28, 54 og 57 til Fordel for Købstæderne fastsatte Afstandsbestemmelser komme ikke til Anvendelse paa Løgstør, Nørresundby og Silkeborg Købstæder.

De for handlende, Haandværkere og andre nærings- 7 April.
rivende i Løgstør, Nørresundby og Silkeborg udfærdigede Nr. 63.
færingsadkomster beholde Gyldighed, og Næringsbrugene,
vortil de give Adgang, maa udøves i samme Udstrækning
om i andre Købstæder.

§ 4. Fra den 1. Januar 1901 inddrages Løgstør,
Nørresundby og Silkeborg Købstæder under Fordelingen af
en Kongerigets Købstæder, i Henhold til Lov af 20. Juni
1850 om Ophævelse af flere ældre Skatter og Skatteligninger
og om Fordeling af Vederlaget herfor, paahvilende Andel af
Ligningsskatten til Staten.

Fra samme Tidspunkt bliver den Kongerigets Købstæ-
der paahvilende Andel af Ligningsskatten, med det i Lov
nr. 36 af 19. Marts 1898, § 4, ommeldte Tillæg, at forhøje
med et Beløb, der svarer til, hvad der hidtil har været ud-
betalt i Hartkornsskatter til Staten af Løgstør, Nørresundby
og Silkeborg Bygrunde, og som i Medfør af Lov af 11. Fe-
bruar 1863, § 4, jfr. § 18, er overtaget af Kommunekassen,
og bliver samtidig det de nævnte Bygrunde paahvilende
Hartkorn at føre til Afgang.

§ 5. Bestemmelserne i Forordningen af 18. Oktober
1811 angaaende de Vilkaar, hvorunder Købstadsteder kunne
fhændes, blive uden Anvendelse for nævnte 3 Købstæder.

§ 6. De nuværende Medlemmer af Kommunalrepræ-
sentationen i de nævnte 3 Kommuner indtræde som Medlem-
mer af Byraadet, og de saavel som de nuværende Lignings-
ommissærer fratræde først, naar den Tid, for hvilken de
er valgte, er udløben.

Overgangsbestemmelser.

§ 7. Kommunalbestyrelsen har i betimelig Tid inden
1. Januar 1900:

- a) at vedtage og til Indenrigsministerens Stadfæstelse at
indsende Forslag til den i Lov om Købstadkommunernes
Styrelse m. v. af 26. Maj 1868 § 35 ommeldte Vedtægt
for Styrelsen af Købstadens kommunale Anliggender;
- b) at afgive Betænkning med Hensyn til Affattelse af den
i Lov af 29. December 1857 § 1 ommeldte Vedtægt,

7 April.
Nr. 63.

der bestemmer, hvad der er at anse som bunden Næring, og den i samme Lovs § 12 ommeldte Inddeling af Næringsveje;

- c) at fastsætte Størrelsen af den i Lov af 29. December 1857 § 72 ommeldte Afgift af Krohold, Brændevins-handel og Brændevinsudskænkning fra den 1. Januar 1900 at regne.

Endvidere er Kommunalbestyrelsen bemyndiget til, hvis den dertil finder Anledning, at affatte og til Indenrigsministerens Stadfæstelse at indsende Forslag til den i Lov Nr. 73 af 23. Maj 1873 § 9 ommeldte Vedtægt, hvori der træffes Bestemmelse om, i hvilket Omfang de i Lov af 29. December 1857 § 58 omhandlede Næringsadkomster kunne meddeles.

§ 8. Kommunalbestyrelsen har fremdeles i betimelig Tid inden 1. Januar 1900:

- a) at vedtage og til Amtmandens Stadfæstelse at indsende et Regulativ angaaende Retsvidner overensstemmende med Forordning om Retsvidner af 9. Juni 1847, samt derefter at udnævne Retsvidner, og ligeledes til Amtmandens Stadfæstelse at indsende en Brandvedtægt overensstemmende med Lov om Brandvæsenet i Købstæderne af 21. Marts 1873 § 1, samt derefter at træffe den i Medfør af samme fornødne Ordning;
- b) at udnævne Vurderingsmænd overensstemmende med Lov om Udlaan af umyndiges Midler af 19. Marts 1869 § 2;
- c) at indsende Forslag til Justitsministeren overensstemmende med Bygningslov for Købstæderne af 30. December 1858 § 1 med Hensyn til den Grænse, inden for hvilken den nævnte Lov skal være anvendelig.

§ 9. Bygningsafgiften af de paa de tre nævnte Købstæders Markjorder værende Bygninger bliver, indtil Besidderskifte foregaar, dog ikke længere end for Tiden indtil den 1. Januar 1915, at beregne efter de hidtil gældende Regler.

§ 10. Ejendomme i de tre nævnte Købstæder, der før den 1. Januar 1900 ere stillede til Pant til Kreditforeninger af Ejere af Landejendomme, kunne efter det nævnte

Tidspunkt, uden Hensyn til Ejerskifte, bibeholdes som Pan- 7 April.
ter til Foreningerne overensstemmende med de for disse Nr. 63.
gældende almindelige statutmæssige Bestemmelser.

§ 11. De Spørgsmaal om tidligere Mellemværende mellem Løgstør Kommune og Aalborg Amtskommune, mellem Nørresundby Kommune og Aalborg Amtskommune samt mellem Silkeborg Kommune og Skanderborg Amtskommune, der ikke blive afgjorte ved mindelig Overenskomst mellem disse Kommuners Bestyrelser, afgøres af Indenrigsministeren.

§ 12. De ved Gennemførelsen af denne Lov foranledigede Udgifter, saasom Udgifter ved Tilvejebringelsen af Register over Skatteoppebørsel o. desl., blive efter vedkommende Ministers Bestemmelse at afholde af Statskassen. Halvdelen af disse Udgifter erstattes dog Statskassen af vedkommende Kommune efter Indenrigsministerens nærmere Bestemmelse i saadanne Afdragsterminer, som efter Omstændighederne findes billige.

Hvorefter alle vedkommende sig have at rette.

**Lov om Tillæg til Frihavnslov Nr. 44 af 31. 7 April.
Marts 1891. (Indenrigsministeriet). Nr. 64.**

Vi Christian den Niende, o. s. v. G. v.: Rigs-
lagen har vedtaget og Vi ved Vort Samtykke stadfæstet
ølgende Lov:

§ 1. Indenrigsministeren bemyndiges til at tillade
Kjøbenhavns Frihavns Aktieselskab at optage Laan indtil
t Beløb af 1,400,000 Kr. til Dækning af Udgifter ved Til-
ejebringelse af Anlæg og Indretninger i Frihavnen. Laane-
ummerne forrentes og afbetales af Frihavnens Driftsindtægter
ved et fast aarligt Beløb lig med den stipulerede Rente af
en oprindelige Laanesum med Tillæg af 1 pCt. Renten
maa ikke overstige 4 pCt. aarlig.

§ 2. Af det i § 1 omhandlede Beløb kan der til Op-
førelse af et Pakhus ved Vestkajen anvendes indtil 350,000
Kr., til et Silopakhus og Vareskure indtil 650,000 Kr., til
anskaffelse af Kraner og Skibselevatorer indtil 300,000 Kr.,
til Jernbanespor og mindre Anlæg indtil 100,000 Kr.

Forinden der tages Bestemmelse om de nævnte Udgif-

7 April. ters Afholdelse, bliver Kjøbenhavns Havneraads Betænkning Nr. 61. derom at indhente.

§ 3. For de Laan, som Selskabet optager i Medfør af § 1, kan der udstedes Partialobligationer paa ustemplet Papir, lydende paa Ihændehaveren eller paa Navn, imod at der af de Obligationer, der saaledes udstedes, under eet indbetales i Finanshovedkassen den lovbefalede Stempelafgift med $\frac{1}{6}$ pCt.

Transport af de paa Navn lydende eller paa Navn noterede Obligationer kan ske ved Paategning uden Brug af Stempel.

§ 4. Indenrigsministeren kan ikke uden Lovgivningsmagtens Samtykke tillade, at Kjøbenhavns Frihavns-Aktieselskab deltager i eller er interesseret i nogen Forretningsvirksomhed, som beskæftiger sig med Driften af Havneanlæg, Oplagsplads eller Pakhus uden for Kjøbenhavns Frihavn.

§ 5. Inden for Grænserne for Kjøbenhavns Havn, saaledes som disse for Tiden ere fastsatte eller fremtidig maatte blive udvidede, kan det ikke uden Lovgivningsmagtens Samtykke tillades nogen anden end Staten, Kjøbenhavns Havn eller Kjøbenhavns Kommune at erhverve Ejendomsret til et Vandareal eller til Land, der indvindes ved Tørlægning eller Opfyldning af et Vandareal, medmindre saadant Vandareal allerede nu er privat Ejendomsret undergivet.

Hvorefter alle vedkommende sig have at rette.

7 April. **Lov om Tillæg til Lov Nr. 64 af 28. Maj 1880**
Nr. 65. **om Spare- og Laanekasser.** (*Indenrigsministeriet*).

Vi Christian den Niende, o. s. v. G. v.: Rigsdagen har vedtaget og Vi ved Vort Samtykke stadfæstet følgende Lov:

De Begunstigelser og Lempelser, som Indenrigsministeren ved Lov Nr. 64 af 28. Maj 1880 om Spare- og Laanekasser § 11 er bemyndiget til at meddele de ved Lovens Ikrafttræden bestaaende Pengeinstitutter af den i samme Paragrafs 1. Stykke ommeldte Beskaffenhed, skulle paa derom fremsat Begæring ogsaa kunne indrømmes dem, selv om de ophøre med at lade Deltagelse i Udbytte og Overskud være forbeholdt Stiftere, Garanter eller Aktionærer.

Hvorefter alle vedkommende sig have at rette.

**Lov om Afstaaelse af Grunde til Vandforsynings- 7 April.
 nlæg for Middelfart Købstadkommune. (Indenrigs- Nr. 66.
 ministeriet).**

Vi Christian den Niende, o. s. v. G. v.: Rigs-
 agen har vedtaget og Vi ved Vort Samtykke stadfæstet
 følgende Lov:

§ 1. Middelfart Købstadkommune skal være berettiget
 til at erholde overdraget til Ejendom eller Brug de Arealer,
 som udfordres til Anlæg, der tilsigte Forbedring eller For-
 gelse af Kommunens Vandforsyning, imod at der ydes ved-
 ommende Grundejere fuld Erstatning.

§ 2. Med Hensyn til Betingelserne for og Fremgangs-
 maaden ved saadanne Arealers Erhvervelse m. m. blive de
 Lov om Afstaaelse af Grunde til Vandaflednings- eller
 Loakanlæg af 30. November 1857 §§ 2—13 omhandlede
 Begler at anvende med de fornødne af Indenrigsministeren
 bestemte Lempelser, dog saaledes at af de i den anførte
 Lovs §§ 2 og 6 ommeldte fire kyndige Mænd de to udnæv-
 nes af Indenrigsministeren, medens de to andre, eftersom
 de paagældende Arealer ere beliggende i en Landkommune
 eller paa Købstadgrund, blive at udnævne henholdsvis af
 Retsraadet eller af Amtmanden.

§ 3. Den Middelfart Købstadkommune ved denne Lov
 hjemlede Ret kan ikke benyttes efter Udgangen af Aar 1900.
 Hvorefter alle vedkommende sig have at rette.

**Lov om Forandring i Lov om Alderdomsunder- 7 April.
 støttelse af 9. April 1891 § 9. (Indenrigsministeriet). Nr. 67.**

Vi Christian den Niende, o. s. v. G. v.: Rigs-
 agen har vedtaget og Vi ved Vort Samtykke stadfæstet
 følgende Lov:

Af Statskassen kan der til det i Lov Nr. 69 af 9. April
 1891 § 9 ommeldte Statstilskud til Kommunernes Udgifter
 ved Alderdomsunderstøttelsen fremtidig anvendes et aarligt
 beløb af indtil 2,500,000 Kr., første Gang til Supplering af
 den i Finansaaret 1898—99 stedfundne Fordeling.

Hvorefter alle vedkommende sig have at rette.

7 April. **Lov hvorved Frederiksberg Kommune udskilles
Nr. 69. fra Københavns Amtsradsreds. (Indenrigsministeriet)**

Vi Christian den Niende, o. s. v. G. v.: Rigsdagen har vedtaget og Vi ved Vort Samtykke stadfæstede følgende Lov:

§ 1. Fra den 1. April 1900 udskilles Frederiksberg Kommune fra sin nuværende Forbindelse med Københavns Amtsradsreds.

De Spørgsmaal om tidligere Mellemværende mellem Frederiksberg Kommune og Københavns Amtskommune, der ikke blive afgjorte ved mindelig Overenskomst mellem disse Kommuners Bestyrelser, afgøres af en Kommission, bestaaende af en Formand, der udnævnes af Indenrigsministeren, samt otte Medlemmer, hvoraf fire vælges af Københavns Amtsradsreds og fire af Frederiksberg Kommunalbestyrelse.

§ 2. Fra samme Tidspunkt at regne bliver Frederiksberg Kommune i Henseende til Rettigheder og Forpligtelse at stille paa samme Fod som en Købstad i Forhold til Københavns Amtsradsreds, Københavns Amtsskoleraad samt til Københavns Amts og Sjællands Stifts Købstæder, ligesom den i alt, hvad der angaar Vejræsenet, bliver at betragtes som Købstad.

Hvorefter alle vedkommende sig have at rette.

7 April. **Lov om Salg af indenlandske Haveprodukter
Nr. 71. og indenlandsk Frugt ved offentlig Auktion. (Landbrugsministeriet).**

Vi Christian den Niende, o. s. v. G. v.: Rigsdagen har vedtaget og Vi ved Vort Samtykke stadfæstede følgende Lov:

§ 1. Landbrugsministeren er bemyndiget til at meddele dertil egnede Personer Bevilling, der udfærdiges i Kongens Navn, til i den Kommune, hvor paagældende er bosiddende uden Auktionsdirektørens Mellemskomst og uden Erlæggelse af Afgifter, at afholde frivillig offentlig Auktion over indenlandske Haveprodukter og indenlandsk Frugt. Forinden Bevillingen meddeles, gives der Kommunalbestyrelsen Lejlighed til at erklære sig over Andragendet.

§ 2. Den, der mod bedre Vidende til Salg ved de i 7 April. § 1 ommeldte Auktioner indleverer eller lader indlevere udenlandske Haveprodukter eller udenlandsk Frugt, straffes med Bøder fra 20 til 200 Kr., der tilfalde vedkommende Kommunes Kasse, ligesom de indleverede Varer konfiskeres til Fordel for denne. Halvdelen af de konfiskerede Varers Værdi tilfalder dog Anmelderen, for saa vidt Anmeldelse ikke er sket af Bevillingshaveren. Hvis sidstnævnte mod bedre Vidende eller med Tilsidesættelse af almindelig Agtpaagivenhed bortauktionerer udenlandske Haveprodukter eller udenlandsk Frugt, straffes han med Bøder fra 50 til 500 Kr., der tilfalde vedkommende Kommunes Kasse.

Sagerne behandles som offentlige Politisager.

Hvorefter alle vedkommende sig have at rette.

Lov om Tillæg til Lov af 29. December 1857 7 April.
angaaende Frederiksberg Sogns økonomiske Bestyrelse. Nr. 73.
(*Indenrigsministeriet*).

Vi Christian den Niende, o. s. v. G. v.: Rigsdagen har vedtaget og Vi ved Vort Samtykke stadfæstet følgende Lov:

Kommunalbestyrelsen for Frederiksberg Kommune kan bestemme, at der foruden Hovedskatteligningen, der gælder fra 1. April i det løbende Aar til 31. Marts i det næste Aar, en Gang aarlig skal foretages en Tillægsligning paa de efter Skatteaarets Begyndelse tilflyttede skattepligtige Personer, for saa vidt disse ikke allerede findes optagne paa Hovedligningen. Tillægsligningen, der skal være tilendebragt inden den 31. December, gælder for Skatteaarets sidste Halvdel, dog saaledes at ingen paa Tillægsligningen optagen Person bliver skattepligtig fra noget tidligere Tidspunkt end den 1. i den efter Tilflytningen følgende Maaned, ejheller bliver nogen saadan Person skattepligtig for et Tidsrum, for hvilket han er pligtig at udrede Skat efter Formue og Lejlighed til en anden Kommune uden for Kjøbenhavn.

De i Lov af 29. December 1857 § 18 indeholdte Regler

7 April. om Skatteligningen og Klager over samme finde ogsaa An-Nr. 73. vendelse paa Tillægsligningen.

Hvorefter alle vedkommende sig have at rette.

7 April. **Lov angaaende Sprængstoffer.** (Justitsministeriet).

Nr. 74. Vi Christian den Niende, o. s. v. G. v.: Rigsdagen har vedtaget og Vi ved Vort Samtykke stadfæstet følgende Lov:

§ 1. Tilvirkning og Forhandling af Sprængstoffer maa kun udøves af Personer, der, foruden at fyldestgøre de i saa Henseende i Næringslovgivningen foreskrevne Betingelser, tillige have faaet Justitsministeriets Tilladelse til at tilvirke eller forhandle disse Stoffer.

For Tilvirkningen kan Justitsministeriet derhos foreskrive de til Forebyggelse af Ulykkestilfælde fornødne Regler i Henseende til Virksomhedens Indretning og Drift.

§ 2. Sprængstoffer maa af Tilvirkeren eller Forhandleren kun afhændes eller overlades, foruden til offentlige Myndigheder (Statsmyndigheder, Amsraad, Sogneraad og Byraad), enten til andre autoriserede Tilvirkere eller Forhandlere deraf, eller til Personer, der forevise Attest fra Stedets Politi for, at saadant Stof kan betros dem. Hver Gang Attesten benyttes, skal den forsynes med en af Tilvirkeren eller Forhandleren underskreven og dateret Paategning om Udleveringens Art og Mængde.

§ 3. Den i foregaaende Paragraf omhandlede Attest udstedes for 1 Aar ad Gangen og meddeles kun til Personer, der kunne godtgøre, at de have Brug for det paagældende Stof i deres Bedrift, og desuden ere Politiet bekendte som paalidelige Personer, hvem Stoffet uden Frygt for Misbrug kan betros. Den, som paa Grundlag af saadan Attest har faaet det paagældende Stof udleveret, er pligtig at drage Omsorg for, at det omhyggelig opbevares paa saadan Maade, at det ikke kommer ud af hans Værge, og maa ikke uden Politiets Tilladelse enten sælge eller paa anden Maade overlade det til andre.

§ 4. Tilvirkere og Forhandlere af Sprængstoffer ere

forpligtede til at føre nøjagtig Bog over Til- og Afgang i deres Bedrift af disse Stoffer. Bøgerne skulle være autoriserede af Stedets Politi og indrettede overensstemmende med dettes nærmere Forskrifter, saaledes at de indeholde Oplysning om Størrelsen af de Partier, der tilvirkes eller modtages til Forhandling, og af de Partier, der afhændes, samt om de Personer, til hvem Afhændelsen sker. De saaledes førte Bøger skulle til enhver Tid være tilgængelige for Stedets Politi, der ogsaa er berettiget til at undersøge Oplagene i et saadant Omfang, at det kan forvisse sig om, at Bøgerne ere nøjagtig førte.

Ved Salg af Sprængstoffer skal den handlende altid lade medfølge en af Ministeriet udstedt trykt Anvisning vedrørende de Forsigtighedsregler, der ved Brugen og Opbevaringen nødvendig bør iagttages.

§ 5. Sprængstoffer maa ikkun indføres her i Landet af de som Tilvirkere eller Forhandlere i § 1 omhandlede Personer eller af Personer, som dertil have faaet Justitsministeriets Tilladelse. Sprængstofferne maa derfor af Toldvæsenet ikke udleveres, førend Modtageren har godtgjort sin Berettigelse til at indføre det paagældende Stof. Hver Sending skal derhos være ledsaget af en af Fabrikanten udfærdiget Deklaration, indeholdende nøjagtig Angivelse af Sprængstoffet, for Dynamits Vedkommende tillige af Procentindholdet af Nitroglycerin, for Skydebomulds Vedkommende af Procentindholdet af Vand. Deklarationen skal desuden være forsynet med Attest af Stedets Øvrighed angaaende Underskriftens Ægthed og Underskriverens Paalidelighed.

§ 6. Bygninger, der ere bestemte til Opbevaring eller Tilvirkning af Sprængstoffer, maa ikke anvendes dertil, forinden Justitsministeriets Tilladelse er erhvervet. Opbevaringen maa ikke finde Sted i Bygninger, der ere indrettede til Beboelse.

Bortset fra Bygninger, der med Justitsministeriets Tilladelse ere bestemte til Opbevaring eller Tilvirkning af saadanne Stoffer, skal det ikke være tilladt i nogen Bygning at have større Forraad deraf end 2 Pund. Dog tillades det at opbevare indtil 10 Pund Dynamit eller Skydebomuld,

7 April. naar disse Stoffer ere forarbejdede til Miner (Patroner).
Nr. 74. Naar der paa en Ejendom findes flere Bygninger, skal denne Bestemmelse forstaas saaledes, at der i alle Bygningerne tilsammen ikke maa opbevares større Mængde end anført, medmindre Bygningerne ere adskilte fra hinanden ved Brandmur eller et ubebygget Mellemrum af 5 Alen, i hvilke Tilfælde den nævnte Mængde Sprængstof maa opbevares i hver af dem.

Dynamit og Skydebomuld skal opbevares i tætte Kasser af Træ, beklædte indvendig med Asfaltpap eller andet vandtæt Stof og samlede uden Anvendelse af Jærn. Beholderne skulle anbringes enten paa eller i det nederste Gulv i et dertil indrettet og for uvedkommende stedse forsvarligt aflaaaset Rum. Dynamit maa ingensinde udsættes for Fugtighed.

Sprængstoffer maa ingensinde opbevares i samme Beholder som Knald- eller Tændsats eller i samme Rum. Ej heller maa forskellige Slags Sprængstoffer eller forskellige Knald- og Tændsatser opbevares i samme Beholder eller i samme Rum. Hverken Sprængstoffer eller Knald- og Tændsatser maa opbevares i Forbindelse med ætsende Syrer.

§ 7. For saa vidt ikke de særlige for Havnene gældende Bestemmelser komme til Anvendelse, ere Skibe, hvis Ladning for nogen Del bestaar af Sprængstoffer, paa dansk Søterritorium pligtige at underkaste sig de Forskrifter, som Politiet foreskriver med Hensyn til det Sted, hvor det tillades dem at henligge, samt med Hensyn til de Forsigtighedsregler, som blive at iagttage om Bord. De skulle, for saa vidt de uden for Havn henligge paa dansk Søterritorium i større Nærhed af Kysten end 2,000 Alen, hejse Krudtflag, og snarest mulig, senest inden 24 Timer, for Jurisdiktionens Politimester gøre Anmeldelse om Ladningens Art og Størrelse.

§ 8. Ved Anordning kan der udfærdiges almindelige Bestemmelser om de Forsigtighedsregler, som skulle anvendes ved Transport af Sprængstoffer over Land samt ad Kanaler og andre indenlandske Vandveje, saavel som ved Bjærgning, naar saadanne Stoffer findes ombord i strandede Skibe. Dersom Politiet i særlige Tilfælde ved større Forsendelser

finder Vagthold ved Transporten fornødent, udredes Udgiften *7 April.*
 derved af Afsenderen. *Nr. 74.*

§ 9. De i §§ 1—8 indeholdte Regler blive ikke at anvende paa:

- a. de udelukkende af Salpeter, Kul og Svovl sammensatte Krudtsorter.
- b. Patroner, indeholdende røgfrit Jagtkrudt, naar de ere forarbejdede til Brug for Haandvaaben, samt Knald- og Tændsatser, der ere forarbejdede til Knaldhætter eller lignende Antændelsesmidler eller til Fyrtojer og andre Bruggenstande.

Bestemmelse om Opbevaring af det i Litra a. omhandlede Krudt og de i Litra b. nævnte Genstande kan tages ved Anordning.

§ 10. Foraarsager nogen forsætlig Ødelæggelse eller Beskadigelse ved Hjælp af Sprængstoffer under saadanne Omstændigheder, at han maatte indse, at andres Liv derved udsattes for aabenbar Fare, eller det sker for at befordre Oprør, Plyndring eller anden saadan Forstyrrelse af Samfundsordenen eller for at forvolde en betydelig Ødelæggelse, straffes den skyldige med Tugthusarbejde, ikke under 8 Aar; dog kan Straffen, hvis nogen derved omkommer, stige til Livsstraf.

Foraarsager ellers nogen Skade paa andres Person eller Ejendom ved Benyttelse af Sprængstoffer, straffes han, hvis det sker med Forsæt, med Forbedringshusarbejde eller Fængsel, og hvis det er af Uagtsomhed, med Bøder eller Fængsel, alt kun for saa vidt som Handlingen ikke efter sin Beskaffenhed medfører større Straf.

§ 11. Andre Overtrædelser af denne Lov eller de i Medfør deraf udstedte Anordninger eller Tilladelser straffes, for saa vidt højere Straf ikke er forskyldt efter den almindelige Lovgivning, med Bøder fra 50 til 1,000 Kr., eller, navnlig i Tilfælde af gentagen eller med særlig mislige Omstændigheder forbunden Overtrædelse, med simpelt Fængsel. Samme Straf er anvendelig paa den, der findes i Besiddelse af noget af de Sprængstoffer, paa hvilke §§ 1—8 ere anvendelige, uden at have erhvervet dem i Overensstemmelse

7 April. med §§ 2 eller 5. Saadanne Sager behandles som offentlige Nr. 74. Politisager. Varer, som i Strid med denne Lov forsøges indførte her i Landet, konfiskeres.

§ 12. Bestemmelserne i denne Lov finde ikke Anvendelse paa Militæretaterne og ej heller paa den Transport, der sker ved Jærnbaner.

§ 13. Denne Lov, der ikke gælder for Færøerne, træder i Kraft 2 Maaneder efter dens Kundgørelse i Lovtidenden.

Fra samme Tidspunkt ophæves Lov angaaende Sprængstoffer af 1. April 1894.

Hvorefter alle vedkommende sig have at rette.

7 April. **Lov om Formueforholdet imellem Ægtefæller.**
Nr. 75. (Justitsministeriet).

Vi Christian den Niende, o. s. v. G. v.: Rigsdagen har vedtaget og Vi ved Vort Samtykke stadfæstet følgende Lov:

Kapitel I.

Ægtepagter.

§ 1. Ægtepagt, hvorved Afvigelse gøres fra det ellers stedfindende almindelige Formuefællesskab mellem Ægtefæller, skal, hvad enten den indgaas førend Ægteskabet eller under dette, for at være gyldig oprettes skriftligt under Parternes Haand.

Forandring i eller Ophævelse af en bestaaende Ægtepagt maa ske ved Ægtepagt.

§ 2. Er nogen af Parterne, der oprette Ægtepagt, mindreaarig, udfordres Kurators Samtykke, og er nogen af dem umyndig eller umyndiggjort, foruden dennes eget Samtykke Værgens.

§ 3. Ægtepagt, oprettet i Overensstemmelse med foranførte Bestemmelser, er bindende for Parterne selv og for deres Arvinger uden kongelig Konfirmation, for saa vidt den indgaas førend Ægteskabet. Oprettes den under Ægteskabet, bliver den bindende for Parterne selv og for deres Arvinger, naar den er konfirmeret af Kongen.

§ 4. Ved Ægtepagt kunne Parterne med Iagttagelse

af denne Lovs Bestemmelser paa enhver i øvrigt lovlig 7 April. Maade ordne Formueforholdet imellem sig, dog, for saa vidt Nr. 75. Konfirmation behøves, med Forbehold af den paagældende Myndigheds Ret til at nægte denne i det hele eller for en Del, naar dette skønnes rigtigt.

Dog kan det ikke i Ægtepagts Form eller paa anden Maade gyldigen vedtages, at den ene Ægtefælles hele saavel nuværende som tilkommende Formue skal være den andens Særeje, eller at vedkommende Ægtefælles eget Særeje skal være den anden Ægtefælles udelukkende Raadighed underkastet, ej heller, at det, som den ene Ægtefælle erhverver ved selvstændig Virksomhed, skal være den andens Særeje eller dennes udelukkende Raadighed underkastet. Ligeledes kan ingen af Ægtefællerne ved Ægtepagt betinge sig Fritagelse for de samme efter denne Lovs § 23 eller § 11 paahvilende Forpligtelser.

§ 5. Ægtepagt har Gyldighed mod Tredjemand fra Ægteskabets Indgaaelse, naar den forinden er behørig tinglæst (jfr. §§ 6 og 7). For at have Gyldighed mod den Tredjemand, hvis Krav er stiftet førend Ægteskabets Indgaaelse, skal det dog være tilstrækkeligt, at Ægtepagten inden sidstævnte Tidspunkt er begært tinglæst, saasnart ske kan. I alle andre Tilfælde har Ægtepagt først Gyldighed mod Tredjemand fra den Dag, den er tinglæst.

Ægtepagt er ikke til Hinder for, at Tredjemand, som ikke havde Kundskab om den, ved Retshandler forinden Tinglæsningen erhverver Rettigheder over Ægtefællernes Ejendele uden Hensyn til den; Kreditorer, hvis Krav ere ældre end Tinglæsningen eller i det i foregaaende Stykke, 2. Punktum, omtalte Tilfælde Begæringen om Tinglæsning og ikke rejse sig fra en med Kundskab om Ægtepagten afsluttet Retshandel, kunne efter forgæves at have søgt Dækning hos den Ægtefælle, som er deres Skyldner, søge Fyldestgørelse i det, som ved Ægtepagten er overført til den anden Ægtefælle som dennes Særformue, medmindre det bevises, at Skyldneren paa den Tid, Ægtepagts Gyldighed mod Tredjemand begynde, havde tilstrækkelige Midler til at dække alle sine Forpligtelser. For saa vidt Ægtepagten angaar

7 April. fremtidig Erhvervelse, udelukkes dog Kreditorer fra nævnte Nr. 75. Ret til Fyldestgørelse uden Hensyn til Ægtepagten, naar Erhvervelsen først er sket efter Ægtepagtens Tinglæsning.

§ 6. Tinglæsningen skal i det i foregaaende Paragraf omtalte Tilfælde ske ved Mandens personlige Værneting. Mangler et personligt Værneting, hvor Ægtepagt skal tinglæses her i Riget, træder den kgl. Landsover- samt Hof- og Stadsret i Stedet.

§ 7. Naar Ægtepagten skal udstrække sin Virkning til Retshandler om faste Ejendomme, maa den tillige tinglæses særlig med Hensyn til disse. Ellers ville Retshandler, indgaaede af Tredjemand i god Tro, være gyldige uden Hensyn til Ægtepagten, selv om denne er tinglæst ved Mandens personlige Værneting, naar de ere afsluttede inden Ægtepagtens Tinglæsning for paagældende faste Ejendoms Vedkommende.

§ 8. Gældsbreve, Aktier, Policer og deslige Dokumenter maa forsynes med Paategning om Ægtepagten. Saa længe dette ikke er sket, kan Tredjemand, der er i god Tro, ved Retshandler erhverve Rettigheder over de nævnte Dokumenter uden Hensyn til Ægtepagten.

§ 9. Ved Justitsministeriets Foranstaltning bliver der i Kjøbenhavn at føre Register over alle herefter tinglæste Ægtepagter. Til dette Øjemed har vedkommende Retsskriver, naar en Ægtepagt er tinglæst, straks derefter til det Kontor, som dertil ved Bekendtgørelse af Justitsministeriet anvises, ved anbefalet Brev at indsende en Indberetning, gaaende ud paa, at en Ægtepagt er afsluttet, med Angivelse af Parternes Stilling, Navne og Bopæl samt af Tinglæsningsdagen, men uden nærmere Angivelse af Ægtepagtens Indhold. Enhver er berettiget til paa Grundlag af skriftlig Begæring, indeholdende Oplysning om Parternes Navne og saa vidt muligt Mandens Stilling, og mod et Gebyr af 1 Kr. af dette Register at erholde Oplysning, om Ægtepagt er afsluttet og da, naar og hvor den er tinglæst. De nærmere Regler om dette Registers Indretning og Førelse gives af Justitsministeren. Udgifterne derved bevilges paa de aarlige Finanslove. Ved hver Maanedes Udgang bekendtgøres i Berl. Tid.,



hvad der i Maanedens Løb er optaget i Registret; til Dæk- 7 April.
ning af Udgiften herved betales 1 Kr. ved Ægtepagtens Nr. 75.
Tinglæsning.

Kapitel II.

Hustruens Myndighed og Raadigheden over Fællesboet.

§ 10. Hustruens Myndighed i Formueforhold er den samme som ugift Piges. Ægtemanden kan beskikkes til Kurator eller Værge for hende, dog at der, for saa vidt han er interesseret i den Retshandel, der skal afsluttes, for saadant Tilfælde beskikkes en anden.

§ 11. Raadigheden over Fællesboet tilkommer Manden alene. Dog kan han uden Hustruens Samtykke ikke afhænde, pantsætte eller paa usædvanlige Vilkaar eller for usædvanlig lang Tid overdrage Brugsrettigheder over fast Ejendom, om hvilken Adkomstdokumenterne oplyse, at den er indført i Fællesboet af Hustruen, eller afhænde, pantsætte eller kvittere Gældsbreve, Aktier, Policer, Sparekassebøger og deslige Dokumenter, som ere indførte i Fællesboet lydende paa hendes Navn. Vil Hustruen angribe Retshandler, stridende mod foranførte Bestemmelse, maa Retsforfølgning i den Anledning begyndes inden et Aar fra Retshandelens Indgaaelse eller dens Tinglæsning, hvis saadan finder Sted.

Manden maa ikke i noget Aar uden Hustruens Samtykke ved Gaveløfte forbinde Fællesboet for mere eller af samme bortgive mere end 5 pCt. af, hvad Fællesboets Nettoformue udgjorde ved Udgangen af det sidst forløbne Aar. Handler Manden herimod, kan Hustruen fordrø Erstatning af hans Særeje eller ved Fællesboets Deling af hans Lod deri. Dog maa saadant Erstatningskrav mod Mandens Særeje gøres gældende ad Rettens Vej eller forbeholdes ved Notarialbeskikkelse til Manden inden et Aar, efter at Hustruen er bleven vidende om den Omstændighed, hvorpaa det begrundes, og for saa vidt Erstatning søges i Mandens Lod i Fællesboet, inden en Maaned, efter at dette er kommen under Skifte.

I det i denne Paragrafs 1. Stykke omhandlede Tilfælde

7 April. kan Hustruen i Stedet for at angribe Retshandlen gøre Er-Nr. 75. statningskrav gældende mod Mandens Særeje eller hans Lod i Fællesboet paa samme Maade som efter denne Paragrafs 2. Stykke.

Det har sit Forblivende ved D. L. 5—1—10.

§ 12. Hustruens før Ægteskabet paadragne Forpligtelser paahvile tillige Manden personlig, for saa vidt andet ikke er vedtaget i en før Ægteskabet oprettet og tinglæst Ægtepagt.

§ 13. Retshandler, som Hustruen indgaar med Hjemmel i D. L. 5—1—13, jfr. Frd. 11. Septbr. 1839 § 7, kunne som forpligtende Manden gøres gældende mod Fællesboet.

Erstatningskrav uden for Kontraktsforhold samt Udgifter bevirkede ved strafbart Forhold, for saa vidt Hustruen under Ægteskabet paadrager sig saadanne Forpligtelser, kunne kræves udredede af Fællesboet med Ret for Manden til Fyldestgørelse af hendes Særeje, af hendes Selverhverv (jfr. § 27) eller af hendes Lod i Fællesboet ved dettes Deling.

Andre Forpligtelser, som Hustruen paadrager sig under Ægteskabet, kunne kun fordres fyldestgjorte af hendes Særeje, af hendes Selverhverv (jfr. § 27) eller af hendes Lod i Fællesboet, naar dette skiftes, saa vel som af dette, for saa vidt Hustruen hensidder i uskiftet Bo.

§ 14. Naar Manden er umyndiggjort, tilkommer det den fuldmyndige Hustru i Forbindelse med Værgen at bestyre Fællesformuen.

§ 15. Retshandler, hvorved Hustruen gør sig ansvarlig eller medansvarlig for Gæld eller Forpligtelser, stiftede af Manden, ere, hvad enten de betegne sig som Forløfte, Endossement, skadesløs Transport eller deslige, eller de fremtræde under anden Form, saasom Pantsætning af hendes Særeje for Mandens Gæld, men dog skønnes i Virkeligheden at sigte til at paadrage hende et Ansvar eller Medansvar af ovennævnte Art, uforbindende for Hustruen, medmindre der for dem hayes eller erhverves Godkendelse af Overvrigheden (Amtmanden, i Kjøbenhavn Overpræsidenten) paa det Sted, hvor Hustruen har fast Bopæl.

Det samme gælder ogsaa om Retshandler, hvorved hun 7 April. frafalder en hende tilkommende Sikkerhed i Mandens eller Nr. 75. Fællesboets Gods.

§ 16. For Udgifter af den i § 13, 2. Stykke, omhandlede Art, som Manden har forvoldt Fællesboet, kan Hustruen kræve Erstatning af hans Særeje eller af hans Lod i Fællesboet, naar dette skiftes.

§ 17. Den i Forordningen 21. Maj 1845 § 29, 3. Punktum, fastsatte Indskrænkning i Hustruens Testationsret bortfalder.

Kapitel III.

Særeje og Gaver mellem Ægtefæller.

§ 18. Uden for Formuefællesskabet ere ikke blot personlige Rettigheder, omend de kunne afgive Indtægt, saasom Forfatterrettigheder og lignende Rettigheder, men ogsaa saadanne Formuerettigheder, som ere uadskillelig knyttede til den berettigede Person, saasom Pensioner, Livrenter, Overlevelsesrenter, Aftægtsrettigheder, fideikommissariske Rettigheder, uoverdragelige Brugsrettigheder, derunder Fæstetrettigheder, Næringsrettigheder, personlige Privilegier o. desl. Dog indgaa de Indtægter, som nævnte Rettigheder afføde under Ægteskabet, i Fællesboet, medmindre andet er bestemt ved Lov, Ægtepagt eller anden gyldig Viljesbestemmelse.

§ 19. Særeje uden Bestemmelse herom i Ægtepagt er endvidere, hvad der af nogen af Ægtefællerne er erhvervet eller erhverves ved Arv, sely om Arven er Arvingens Tvangslod, eller Gave, naar, og i det Omfang, dette er bestemt af Arveladeren eller Giveren ved Gavens Givelse. Forandring i saadanne Bestemmelser af Giver eller af Arvelader kan ikke gøres ved Ægtepagt.

§ 20. Foruden hvad der er nævnt i §§ 18 og 19, er endvidere Særeje, hvad der ved Ægtepagt gyldigen er erklæret herfor.

§ 21. Hver af Ægtefællerne raader over sit Særeje, for saa vidt ikke Bestyrelsen deraf ved Ægtepagt eller ved anden gyldig særlig Bestemmelse, f. Eks. af Arvelader eller Giver, er henlagt til Overformynderiet eller andre.

7 April. For Hustruens Vedkommende kan det ved Ægtepagt Nr. 75. bestemmes, at hun, uagtet hun er fuldmyndig, for at raade over sit Særeje behøver Samtykke af Manden eller en Tilsynsværge.

§ 22. Indtægten af Særeje efter Ægtepagt, og hvad derfor anskaffes, bliver, for saa vidt ikke andet er bestemt ved Ægtepagt, Særeje.

Hvad der erhverves i Stedet for Genstande, henhørende til Særeje, eller anvendes til deres Forbedring eller Udvidelse bliver ligeledes, for saa vidt ikke andet er bestemt ved Ægtepagten, Særeje; dog kan der, hvis der i nævnte Øjemed er anvendt Udgifter af Fællesboet eller den anden Ægtefælles Særeje, fordres Erstatning herfor af paagældende Ægtefælles Særeje eller Lod i Fællesboet, naar dette skiftes.

§ 23. For saa vidt Udgifterne ved Husholdningen (heri indbefattet Leje af Bolig) og ved Børnenes Opdragelse og Undervisning ikke kunne afholdes af Fællesboet, er enhver af Ægtefællerne pligtig til at yde Bidrag hertil af sit Særeje, for saa vidt saadant haves. I Mangel af mindelig Overenskomst herom, bestemmer Overøvrigheden, hvor meget der skal bidrages.

§ 24. Forpligtelser, der ved Ægteskabets Indgaaelse paahviler nogen af Ægtefællerne, udredes, hvis ikke andet er bestemt ved Ægtepagt, af dennes Særeje, hvis saadant haves og saa vidt tilstrække kan. Ere Forpligtelser af den nævnte Natur indfrie af Fællesboet eller den anden Ægtefælles Særeje, kan Erstatning herfor fordres af den paagældende Ægtefælles Særeje eller i fornødent Fald af sammes Lod i Fællesboet, naar det skiftes.

26. § 25. Gaver mellem Ægtefæller under Ægteskabet maa for at være gyldige ske ved Ægtepagt, undtagen for saa vidt de bestaa i Genstande til personligt Brug, hvis Værdi ikke staar i Misforhold til Giverens Kaar, eller i Livsforsikring, Overlevelserente eller lignende Forsørgelse, der af Manden sikres Hustruen.

Til Gave henregnes ogsaa saadan Afhændelse, som er omtalt i Konkursloven § 26, 2. Stykke, i hvilket Tilfælde

Giveren er pligtig at tilbagebetale, hvad Modtageren fra sin Side har erlagt. 7 April.
Nr. 75.

Hvad der i denne Paragraf er bestemt, gælder ogsaa, hvis Gaven er skænket Tredjemand og af ham overdraget den anden Ægtefælle, naar denne Fremgangsmaade skønnes at være brugt for at omgaa Loven.

D. L. 5—4—3 og 4 ophæves.

§ 26. Bestemmelserne om Retshandlers Afkræftelse i Konkurslovens 4. Kapitel finde Anvendelse paa Retshandler mellem Ægtefæller, hvad enten Formuefællesskab mellem dem finder Sted eller ikke.

Kapitel IV.

Hustruens Raadighed over Erhverv ved selvstændig Virksomhed.

§ 27. Hvad gift Kvinde erhverver ved selvstændig Virksomhed, som ikke grundes eller vedligeholdes væsentlig ved Mandens eller Fællesboets Midler, og hvad bevisligt er anskaffet for sligt Erhverv, har hun alene Ret til i levende Live at raade over uden Mandens eller anden Værges Samtykke. I saadant Gods kan der ikke i Hustruens levende Live søges Fyldestgørelse for Gæld, Manden har stiftet, medmindre Hustruen har samtykket i, at Gælden maa søges dækket af hendes Selverhverv.

Kapitel V.

Adgang til at fordre Formuefællesskabet hævet under Ægteskabet.

§ 28. Naar Manden i væsentlig Grad har formindsket Fællesboet uden tilstrækkelig Undskyldning herfor i Omstændighederne eller har givet velgrundet Anledning til Frygt for Misbrug af hans Raadighed over det, kan Hustruen forlange Formuefællesskabet ophævet, saa at fuldstændigt Særøje indtræder.

§ 29. Hustruen, som vil gøre denne Ret gældende, har at henvende sig med skriftlig Begæring derom til Overøvrigheden, som skal paategne Andragendet, hvad Dag det er indkommet, og som derpaa, efter at have erhvervet de

7 April. fornødne Oplysninger og saa vidt muligt givet Manden Lej-Nr. 75. lighed til at erklære sig, afgør, om Formuefællesskabet skal ophæves. Over Overøvrighedens Afgørelse kan der klages til Justitsministeriet, men Skifteretten kan da paa Hustruens Begæring træffe de til at sikre Boets Tilstedeværelse fornødne Foranstaltninger, navnlig ved Benyttelse af Skiftelovens § 58, 2. og 3. Stykke.

§ 30. Endvidere kan Hustruen forlange at faa Formuefællesskabet ophævet, naar Manden ulovligt ophæver Samlivet, saa vel som naar Fællesboet kommer under Konkurs i Mandens levende Live. Hendes Begæring herom, der ikke kan afslaa, rettes til Overøvrigheden. Ret til paa samme Maade at forlange Formuefællesskabet ophævet har ogsaa Manden, naar Hustruen ulovligt ophæver Samlivet.

§ 31. Naar Begæring om Formuefællesskabets Ophævelse tages til Følge, kan enhver af Parterne forlange Fællesboet skiftet paa den i Skifteloven, Kapitel 6, angivne Maade.

132
Beslutningen om Formuefællesskabets Ophævelse gælder mellem Ægtefællerne indbyrdes fra Begæringens Indgivelse, men mod Tredjemand fra Beslutningens Tinglæsning ved Mandens personlige Værneting her i Landet eller, hvis han har forladt Landet, ved hans sidste personlige Værneting her i Landet, og med Virkning som af Tinglæsning af Ægtepagter, jfr. nærværende Lovs § 5.

Som en Følge heraf finder Skiftelovens § 68, 2. og 3. Punktum ikke Anvendelse ved heromhandlede Skifte.

§ 32. Naar Formuefællesskabets Ophævelse gyldigen er bestemt ved Ægtepagt, kan ligeledes enhver af Parterne forlange Fællesboet skiftet paa den i Skiftelovens Kap. 6 angivne Maade, dog uden at herved Forandring sker i Ægtepagtens Virkning for Tredjemand efter denne Lovs § 5, og altsaa uden at Skiftelovens § 68, 2. og 3. Punktum finde Anvendelse ved Skiftet.

Kapitel VI.

Anvendelse af fremmed Ret ved Ægtepagter.

§ 33. Denne Lovs Bestemmelser komme ogsaa til

Anvendelse paa Ægtepagter, som indgaas uden for Landet, 7 April. naar Manden har Bopæl her, dog at Kvindens Myndighed Nr. 75. til at indgaa Ægtepagten bedømmes efter hendes Hjemsteds Lovgivning.

Ægtepagt, som er oprettet af en Mand, der ikke har Bopæl her i Landet, og som er gyldig efter hans Hjemsteds Love, er, for saa vidt angaar Formueforholdet mellem Ægtefællerne, gyldig her for Parterne selv og dissers Arvinger, naar den ikke indeholder noget, som strider mod denne Lov, og i Forhold til Tredjemand, naar der inden 1 Maaned, efter at Manden har taget Bopæl her, iagttages, hvad der foreskrives i denne Lovs §§ 6—8.

Denne Lov træder i Kraft 3 Maaneder efter dens Kundgørelse i Lovtidenden. *)

Hvorefter alle vedkommende sig have at rette.

Anordning indeholdende Tillæg til Artikel 8 i 3 Maj. Anordning af 22. Januar 1897 angaaende internationale Søvejs-Regler og Nød-Signalers Anvendelse af danske Skibe. (Indenrigsministeriet). Nr. 81.

Vi Christian den Niende, o. s. v. G. v.: I Henhold til § 219 i Sølov af 1. April 1892 ville Vi herved have anordnet følgende Tillæg til Artikel 8 i Anordning af 22. Januar 1897 angaaende internationale Søvejs-Reglers og Nød-signalers Anvendelse af danske Skibe:

Lods-Dampfartøjer, der paa deres Station ere i Lodstjeneste, skulle, naar de ikke ligge til Ankers, foruden de Lys, som ere foreskrevne for alle Lods-fartøjer, i en Afstand af omtrent 8 Fod under det hvide Toplys føre et rødt Lys, der er synligt hele Horisonten rundt og af en saadan Beskaffenhed, at det er synligt i en mørk Nat med klar Luft i en Afstand af mindst 2 Kvartmil, samt endvidere de farvede Sidelys, der ere foreskrevne for alle Fartøjer, som ere let.

Naar de paa deres Station ere i Lodstjeneste, men ligge til Ankers, skulle de foruden de Lys, som ere fore-

*) Loven er kundgjort 1. Maj.

3 Maj. skrevne for alle Lods fartøjer, føre det ovennævnte røde Lys, Nr. 81. derimod ikke de farvede Sidelys.

Naar de paa deres Station ikke ere i Lodstjeneste, skulle de føre de samme Lys som andre Dampfartøjer.

Nærværende Anordning træder i Kraft den 1. Juli 1899. Hvorefter alle vedkommende sig have at rette.

13 Maj. **Bekendtgørelse om Afdragsrettens fuldstændige Ophævelse mellem Danmark og Rusland til Fordel for henholdsvis russiske og danske Undersaatter.** (Udenrigsministeriet).

Efterat den kongelige danske Regering og den kejserlige russiske Regering ere komne overens om et Tillæg til den i Kjøbenhavn den 18. Maj 1827 daterede Deklaration om delvis Ophævelse af Afdragsret mellem deres respektive Lande, og efter at gensidige Dekclarationer til den Ende ere blevne udvekslede den 4. Maj d. A. i Kjøbenhavn*), bekendtgøres herved til Efterretning og Iagttagelse:

at Bestemmelserne i den i Kjøbenhavn den 18. Maj 1827 daterede Deklaration — hvorved Afdragsret, for saa vidt Afgiften tilfaldt Statskassen, ophævedes mellem Danmark og Rusland til Fordel for henholdsvis russiske og danske Undersaatter — for Fremtiden udvides til ligeledes at omfatte de Afgifter, der oppebæres af Kommuner eller enhver anden provinsiel eller lokal Institution.

*) Den i den kejserlige russiske Regerings Navn udstedte Deklaration er i Originalsproget saa lydende:

Déclaration.

Le Soussigné, Envoyé Extraordinaire et Ministre Plénipotentiaire de Sa Majesté l'Empereur de Russie, dûment autorisé déclare par la présente, au nom du Gouvernement Impérial qu'il n'a été et ne sera perçu en Russie des sujets danois aucun droit de déduction en faveur des municipalités ou toute autre institution provinciale ou locale, droit aboli en tant qu'il revenait au Trésor de l'Etat, par la déclaration échangée à Copenhague le 6/18 mai 1827.

En foi de quoi la présente Déclaration, destinée à être échangée contre une Déclaration analogue de la Cour Royale de Danemark, assurant une parfaite réciprocité, a été signée et munie de son cachet.

Fait à Copenhague le $\frac{4 \text{ mai}}{22 \text{ avril}}$ 1899.

**Lov om Frednings- og Ordensbestemmelser for 7 April.
Fiskeriet i de til Kongerigerne Danmark og Sverige Nr. 104.
grænsende Farvande. (Landbrugsministeriet).**

Vi Christian den Niende, o. s. v. G. v.: Rigsdagen har vedtaget og Vi ved Vort Samtykke stadfæstet følgende Lov:

§ 1. For Fiskeriet i de Farvande, som omfattes af den under 2. Februar 1895 undertegnede Overenskomst mellem Kongerigerne Danmark og Sverige om Fiskerierne i de til begge Lande grænsende Farvande, nemlig:

Kattegat, begrænset mod Nord af rette Linier, dragne fra Skagens nordligste Pynt til Winga Fyr og videre derfra til nærmeste Kyst af Hisingen, samt mod Syd af rette Linier, dragne fra Hasenøre til Gniben og fra Gilbjerghoved til Kullen,

Øresund, regnet fra Gilbjerghoved—Kullen mod Nord til Køge Sønakke—Falsterbo mod Syd, samt af

Østersøen, Farvandet langs den svenske Kyst fra Falsterbo til Simbrishamn og omkring Bornholm og Kristiansø, kan der ved kongelig Anordning gives særlige Forskrifter i Overensstemmelse med, hvad der i den nævnte Overenskomst er bestemt.

Ligeledes kan der ved kongelig Anordning træffes de fornødne Bestemmelser angaaende Tilsynet med Overholdelsen af de i Henhold til foranstaaende givne Forskrifter samt angaaende Registrering af og Meddelelse af Fiskercertifikat til alle i Kongeriget hjemmehørende Baade og Fartøjer, der anvendes til Fiskeri i de paagældende Farvande, og som efter § 1 i Søloven af 1. April 1892 have Ret til at føre dansk Flag, samt om Numerering og Mærkning af lisse Fartøjer. De hertil fornødne Udgifter afholdes i Følge Bevilling paa de aarlige Finanslove.

§ 2. Indregistreringen og den Maaling af Fartøjet, ler, for saa vidt dette ikke allerede efter de almindelige Regler er Maaling underkastet, med Hensyn hertil maa foretages, ligesom ogsaa Fiskercertifikatets Udstedelse og Afmærkning af Fartøjet sker ved Toldvæsenets Foranstalt-

7 April. ning uden Erlæggelse af Gebyr eller Stempelafgift og i det Nr. 104. hele uden Udgift for Ejeren, idet de dermed forbundne Omkostninger afholdes af Statskassen.

Vedligeholdelsen af paamalede Bogstaver, Tal og andre Mærker paahviler dog Fartøjets Ejer.

§ 3. For Overtrædelser af Forskrifterne i de i Henhold til nærværende Lov udstedte Anordninger kan der i Anordningerne fastsættes Bøder fra 10—200 Kr., der tilfalde Statskassen.

Sager angaaende Overtrædelse af Anordningerne saavel som angaaende Erstatningsansvar, hvor Bøder idømmes, behandles som offentlige Politisager, i Kjøbenhavn ved Sø- og Handelsretten.

Overtrædelser, der tillige falde ind under den almindelige danske Fiskerilovgivning, straffes og paatales dog efter dennes Regler.

§ 4. Den Regeringen ved nærværende Lov give Bemyndigelse til at sætte den i Lovens § 1 ommeldte Overenskomst, der findes trykt i Rigsdagstidenden for 1896—97, Tillæg A., Sp. 2047—54, i Kraft for Danmarks Vedkommende kan ikke benyttes, forinden Overenskomsten er ændret paa følgende Punkter:

Til Artikel II.

I 1. Stykkes sidste Linie udgaar Punktum efter »Undersaatte«, og tilføjes: »fra 1. Maj til 31. August.«

Til Artikel IV.

I Punkt 3, sidste Linie, ændres »300« til »500«.

I Punkt 6 udgaar første Stykke: »Alle flydende . . . over dem.«

Til Artikel VI.

I 2.—5. Linie udgaa Ordene: »i følgende Tider . . . omkring Kristiansø.«

Til Artiklerne V og VIII.

Artiklerne V og VIII udgaa, indtil der ved Forhandling ligger mellem de i Kattegatsfiskeriet interesserede Magte er frembragt eventuelle Fredningsbestemmelser i Stedet for de i nævnte Artikler anførte, der dog, forinden de endeli-

tiltrædes af den danske Regering, skulle forelægges Rigs- 7 April.
 lagen til Godkendelse. Nr. 104.

Til Artikel X.

Artikel X udgaar.

Hvorefter alle vedkommende sig have at rette.

**Bekendtgørelse angaaende Indretningen og 13 Maj.
 Brugen af mekanisk drevne Elevatorer og Hejse- Nr. 84.
 værker. (Justitsministeriet).**

I Medfør af Lov Nr. 56 af 12. April 1889 § 7 fast-
 sættes herved følgende Bestemmelser om Indretningen og
 Benyttelsen af Elevatorer:

§ 1. Efterfølgende Bestemmelser gælde Elevatorer
 eller Hejseværker drevne ved mekanisk Kraft — Damp, Gas,
 Petroleum, Elektricitet, hydraulisk Tryk etc. — for saa
 vidt de bestaa af et Lad eller en »Stol«, som bevæges
 mellem faste lodrette Styreskinner.

Ved særligt konstruerede Elevatorer, f. Eks. Pater-
 nosterelevatorer, afgør vedkommende Fabrikinspektorat i
 hvert enkelt Tilfælde, hvorvidt de ere betryggende kon-
 struerede. Før Anbringelsen af saadanne fremsendes der-
 for Tegninger af dem til Fabrikinspektoratets Bedømmelse.

I. Almindelige Bestemmelser.

§ 2. Enhver Adgangsaaabning til Elevator-
 trønden skal være forsynet med en Dør eller en Afspær-
 ring, der ikke maa være til at aabne indad, og som skal
 holdes lukket, naar som helst Elevatoren ikke benyttes ud-
 for den paagældende Adgang. Denne Bestemmelse gælder
 dog ikke for kontinuerligt gaaende Paternosterelevatorer
 med tætsiddende Stole.

Ved enhver Adgangsaaabning skal der paa iøjnefaldende
 faade findes opslaaet: »Elevator! Forsigtig!« med An-
 viselse af højeste tilladte Belastning (Personantal, Gods-
 ægt) samt:

- a. ved almentilgængelige Personeelevatorer, som ikke fun-
 gere automatisk eller kontinuerligt: (jfr. § 4) »Maa
 ikke benyttes uden Fører!« og

13 Maj. b. ved rene Godselevatorer: »Persontransport forbudt!«
 Nr. 84. samt, hvor Afspærringen kun naar til Brysthøjde, Ad-
 varsel mod at læne sig ind i Elevatorrummet.

§ 3. Kontravægte ved Elevatorer skulle være styrede paa betryggende Maade og Rummet, i hvilket de bevæge sig, være forsvarlig indhegnet, saaledes at Ulykkestilfælde ved den op- og nedgaaende Bevægelse eller ved muligt Brud paa Bæremidlet forhindres.

II. Person-Elevatorer.

§ 4. Person-Elevatorer maa kun betjenes af Personer over 16 Aar, som ere fortrolige med deres Styring ligesom det paa Forlangende af Fabriktilsynet skal godtgøres, at Elevatoren er under regelmæssigt sagkyndigt Tilsyn.

Ved Person-Elevatorer, som tjene til Befordring af andre Personer end saadanne, som selv ere fortrolige med deres Styring, skal der stedse medfølge en Fører, med mindre Elevatoren fungerer kontinuerligt eller er indrettet med et paalideligt selvvirkende Styreapparat.

§ 5. Elevator-Brønden skal i hver Etage minds i 6 Fods Højde være omgivet af Vægge eller indhegne ved forsvarligt Gitter eller Tremmeværk. Dørene til enhver Adgangsaaabning skulle være saaledes indrettede, at ikke den Dør, ud for hvilken Stolen befinder sig, lader sig aabne, samt at Stolen ikke kan sættes i Bevægelse, naar ikke samtlige Døre ere lukkede. Denne Fordring kan dog bortfalde, naar Elevatoren ledsages af en Fører, som da er ansvarlig for Lukningen af Dørene.

§ 6. Stolen skal paa alle Sider, hvor der ikke findes Indgangsaaabning, samt tillige oventil være omgivet af tætte Vægge eller af Gitterværk, hvis Aabninger ikke ere over 1 Tomme; den skal være indvendig oplyst og indeholde Angivelse af det højest tilladte Personantal. For saa vidt den bevæger sig i lukket Rum, skal der fra den i en hvilken som helst Stilling kunne gives et tydeligt Nødsignal. For Indgangsaaabningen skal være anbragt Døre, som ikke maa være til at aabne udad, og som skul

holdes lukkede under Farten. Dørene kunne dog bortfalde *13 Maj.*
i saadanne Tilfælde, hvor deres Anbringelse vilde medføre *Nr. 84.*
særlige Ulemper, men Elevatorbrønden skal da paa Ind-
gangssiden i hver Etage være indhegnet i sin fulde Højde,
ikke have noget indvendigt Fremspring og ikke befinde
sig i større Afstand fra Stolen end 2 Tommer.

§ 7. Ved Elevatorer, hvis Stol bevæges direkte
ved et Stempel, skal dette være i solid Forbindelse med
Stolen. Hænger denne derimod i Tov eller Kæde, skal der
mindst være to saadanne, af hvilke hver enkelt skal have
den tidobbelte Bæreevne af Stolens Vægt med højest tilladte
Belastning, ligesom enhver af dem skal være i en saadan
Forbindelse med en Stoppe- eller Bremseindretning, at
Stolen enten stoppes efter et Fald af ikke over 1 Fod eller
gaar ned med en Hastighed, der ikke overskrider 3 Fod i
Sekundet. Tillige skal der ved Elevatorer, der drives ved
Spil, forefindes en Indretning (»Tovslækningsapparat«), som
forhindrer Ophængningsmidlet i at slappes, naar Stolen ikke
følger med. Indretningen skal samtidig stoppe Spillet.

Kontravægte skulle ligeledes ophænges i mindst 2
Kæder eller Tove, hvoraf hver enkelt skal have den tidobbelte
Bæreevne af Kontravægtens Vægt.

§ 8. Ved enhver Person-Elevator skal der findes to
af hinanden uafhængige selvvirkende Indretninger, af hvilke
hver enkelt bevirker Standsning af Stolen baade i
højeste og i laveste Stilling. Den ene af disse Indretninger
skal tillige være uafhængig af Styringen fra selve Stolen.

III. Gods-Elevatorer.

§ 9. Gods-Elevatorer inde i Bygninger skulle i
enhver Etage være forsvarligt indhegnede mindst i 4
Fods Højde; for saa vidt Elevatorbrønden er omgivet af
tætte Vægge og gaar gennem flere Etager, skal der ved
enhver Adgang findes en Indretning, som uafbrudt viser
Ladets (Stolens) Stilling.

Elevatorer, anbragte udvendig paa Bygninger,
skulle forneden være indhegnede i 4 Fods Højde ved et
Gitter eller Tremmeværk.

13 Maj. § 10. Ladet skal, for saa vidt Bevægelsesrummet Nr. 84. ikke i sin hele Udstrækning er omgivet af Vægge, være saaledes indrettet, at Godset ikke kan falde ud.

§ 11. Naar Ladets Bevægelse sker direkte ved et Stempel, skal dette være i solid Forbindelse med Ladet. Hænger det i Tov, Kæde eller Gjord, skulle disse have den tidobbelte Bæreevne af det fuldt belastede Lads Vægt samt være i Forbindelse med en Stoppe- eller Bremseindretning, som træder i Virksomhed ved Brud paa Bæremidlet.

Kontravægte skulle ophænges i mindst 1 Kæde eller Tov, hvis Bæreevne skal være mindst den tidobbelte af Kontravægtens Vægt.

§ 12. Elevatorerne skulle være forsynede med en selvvirkende Indretning til at stoppe Ladet ved højeste og laveste Stilling.

§ 13. Ved Elevatorer til Godstransport under Personledsagelse gælde de for Person-Elevatorer under §§ 7 og 8 givne Bestemmelser om Stolens Ophængning Anbringelse af Tovslækningsapparat samt tvende selvvirkende Stoppeindretninger. Tillige skal Ladet være forsvarligt overdækket og saaledes indrettet, at de medfølgende Personer under Iagttagelse af almindelig Forsigtighed ikke kunne komme til Skade ved Ladets Op- og Nedgang.

§ 14. Benyttes Gods-Elevatorer tillige til Transport af andre Personer end Føreren, skulle alle de for Person-Elevatorer givne Bestemmelser være gældende.

IV.

§ 15. Ved Anlæg, som ere tagne i Brug eller ere under Bygning ved nærværende Bekendtgørelses Ikrafttræden, kunne Fabrikinspektorerne tilstede saadanne Afvigelser fra de her givne Bestemmelser, som ikke kunne ændres uden større Forandringer af Anlægget.

§ 16. Ethvert nyt Anlæg til Personbefordring skal forinden det maa tages i Brug, ved Forfærdigerens Foranstaltning underkastes en Besigtigelse og Undersøgelse af Fabriktilsynet for at godtgøre, hvor vidt det opfylder de i denne Bekendtgørelse givne Forskrifter.

§ 17. Det er en Selvfølge, at Elevatorer foruden de 13 Maj. i denne Bekendtgørelse indeholdte Forskrifter yderligere Nr. 84. maa tilfredsstille de Fordringer, som af de stedlige Bygningsmyndigheder stilles til deres Indretning i Henhold til den til enhver Tid gældende Bygningslovgivning.

Hvilket herved bekendtgøres til Efterretning for alle vedkommende.

Bekendtgørelse angaaende Ansøgninger om Patent. (Indenrigsministeriet). 25 Maj. Nr. 85.

I Henhold til Patentloven af 13. April 1894 fastsættes herved, at der ved Affattelsen af Ansøgninger om Patent vil være at iagttage følgende:

§ 1. Ansøgninger om Patent, de til samme hørende Beskrivelser saa vel som alle andre skriftlige Henvendelser til Patentkommissionen skulle være affattede i det danske Sprog. Andre skriftlige Dokumenter, der medfølge saadanne Henvendelser, skulle, for saa vidt de ikke ere affattede i det danske Sprog, paa Kommissionens derom fremsatte Forlangende suppleres med en dansk Oversættelse, hvis Rigtighed er attesteret af en autoriseret Translatør.

Til Ansøgninger, Beskrivelser og alle andre skriftlige Dokumenter skal benyttes stærkt, uigennemsigtigt, hvidt Papir af Propatriaformat, 34×21 Centimeter = 13×8 " Halvarket. For saa vidt der med et Dokument følger Bilag, skal det være affattet paa helt Ark.

Alle skriftlige Dokumenter skulle være let læselige. Skriftrækkene skulle være udførte med mørk Farve. For saa vidt de ere udførte med Skrivemaskine, maa hvert enkelt Bogstav være tydeligt og saavel mellem de enkelte Bogstaver som mellem Ordene og Linierne maa der være passende Mellemlinier.

Af Ansøgninger, Beskrivelser, Tegninger, Indsigelser saavel som af alle andre skriftlige Henvendelser, med hvilke Trediemænd eventuelt vil være at gøre bekendt, skulle to Eksemplarer fremsendes. Dette gælder ogsaa, naar ændrede Eksemplarer fremsendes af tidligere indleverede Dokumenter.

25 Maj. Alle Forsendelser til Patentkommissionen skulle være Nr. 85. frigjorte for Forsendelsesomkostninger.

§ 2. Ansøgningen skal indeholde:

- a. Ansøgerens fulde Navn, Stilling og Bopæl. Bopælsangivelser maa ved større Byer, d. e. med over 15,000 Indbyggere, indeholde Gadenavn og Husnummer; for saa vidt angaar mindre Byer og saadanne Steder, der have Navn fælles med andre, en nærmere Angivelse af vedkommende Steds Beliggenhed. Ved udenlandske Steder maa det paagældende Land tillige angives.
- b. Dersom Ansøgeren er repræsenteret ved en befuldmægtiget, dennes fulde Navn, Stilling og Bopæl.
- c. Opfindersens Navn, Stilling og Bopæl.
- d. Angivelse af Opfindelsen, saaledes som denne ønskes benævnt i Patentet. Denne Benævnelse maa indeholde en kort, saglig Betegnelse af Opfindelsen. Opdigtede Navne for denne maa ikke optages i Ansøgningen, lige saa lidt som yderligere Forklaringer vedrørende Opfindelsens Genstand, hvilke skulle indeholdes i den samme ledsagende Beskrivelse.
- e. Dersom Bestemmelserne i Anordning Nr. 181 af 28de September 1894 angaaende Beskyttelse for fremmede Varemærker og Patenter Artikel II ønskes bragte til Anvendelse, Oplysning henholdsvis om Tidspunktet for Opfindelsens Fremstilling paa vedkommende Udstilling eller om Tidspunktet for Indleveringen i vedkommende fremmede Stat af Ansøgning om Patent paa samme Opfindelse.
- f. Dersom Udsættelse med Bekendtgørelse og Fremlægelse af Ansøgningen i Henhold til Bestemmelsen i Patentlovens § 16, 2. Stykke, ønskes, Oplysning om Udsættelsens Varighed.
- g. Dersom Ansøgningen angaar et Tillægspatent, Oplysning om Numeret paa vedkommende Hovedpatent eller, hvis dette endnu ikke er meddelt, om vedkommende Ansøgnings Løbe-Nr. og Indleveringsdag.
- h. Fortegnelse over de medfølgende Bilag, der skulle være forsynede med fortløbende Numre.

- i. Angivelse af, at den foreskrevne Afgift af 20 Kr. med- 25 Maj.
følger, eller Andragende om Eftergivelse af denne Af- Nr. 85.
gift.
- j. Ansøgerens eller hans befuldmægtigedes Underskrift.

§ 3. Ansøgningen skal være ledsaget af:

- a. Beskrivelse af Opfindelsen i to Eksemplarer, jfr. § 4.
- b. Naar det til Forstaaelse af Beskrivelsen er nødvendigt, Tegning, jfr. § 5, ligeledes i to Eksemplarer, samt efter Omstændighederne tillige Model, Prøve m. v., jfr. § 6.
- c. Dersom Ansøgeren er repræsenteret ved en befuldmægtiget, fornøden Fuldmagt for denne. Har Ansøgeren ikke Bopæl her i Landet, skal han være repræsenteret af en her i Landet boende Fuldmægtig, der skal være bemyndiget til at repræsentere ham i alle saavel Ansøgningen som det eventuelle Patent vedrørende Anliggender og saaledes navnlig til paa hans Vegne at modtage de Søgmaal, som i Henhold til Patentloven maatte rejses imod ham. Ansøgerens Erklæring herom skal være forsynet med Fuldmægtigens Paategning om, at han vedtager Fuldmagten, jfr. § 7.
- d. Hvis Ansøgeren ikke selv er Opfinderen, fornødne Bevisligheder for, at Opfinderens Ret er overgaaet til ham. De paagældende Dokumenter maa, for saa vidt de ere affattede her i Landet, være underskrevne for Notarius publicus eller i to Vitterlighedsvidners Overværelse, hvis Stilling og Bopæle ere angivne. Ere de oprettede i Udlandet, maa de være underskrevne i Overværelse af en dansk Konsul eller vedkommende offentlige Myndighed, hvis Attest er legaliseret af en dansk Konsul.
- e. Hvis Bestemmelserne i Anordning Nr. 181 af 28. September 1894 Artikel II ønskes anvendte, behørigt attesteret og eventuelt legaliseret Dokumentation for Rigtigheden af Ansøgerens Anbringende.
- f. Den foreskrevne Afgift af 20 Kr. eller Attest for, at

25 Maj.
Nr. 85.

Ansøgeren ikke uden at berøve sig selv Midlerne til sin og eventuelt sin Families Underhold vil kunne udrede denne Afgift. Saafremt saadan Attest er afgiven af private Personer, maa disses Troværdighed være bevidnet af Øvrigheden.

§ 4. Beskrivelsen skal være saa tydelig og fuldstændig, at sagkyndige derefter kunne udføre eller anvende Opfindelsen, og i Slutningen indeholde en bestemt Angivelse af det, som Ansøgeren anser for at være Opfindelsen, og som han derfor søger beskyttet ved Patent (Patentkravet). Derimod maa den ikke indeholde Fremstillinger, hvori Opfindelsen beskrives paa udførligere Maade end det efter det anførte er fornødent. Den skal være underskrevet af Ansøgeren eller hans befuldmægtigede.

Maal- og Vægtbetegnelser maa enten være angivne i dansk Maal og Vægt eller efter det metriske System. Temperaturangivelser maa være efter Reaumurs eller Celsius' System. Ved kemiske Angivelser skulle benyttes de her almindelig gængse Atomvægtangivelser og Molekularformler.

I Beskrivelsen maa Figurer ikke optages.

Ved Beskrivelsens venstre Side skal stedse holdes fri en mindst 5 Cm. (2") bred Margin.

Rettelser i Beskrivelsen maa kun foretages ved Overstregninger. Radering maa ikke benyttes. Ere Rettelser foretagne i en tidligere indleveret Beskrivelse, maa denne forsynes med en dateret og underskrevet Paategning om, at de ere foretagne af Ansøgeren. Skulle Ændringer foretages i Kravene, maa dette kun ske ved, at der meddeles Beskrivelsen en Paategning om, at de ældre Krav frafaldes og erstattes med de ændrede, hvis Ordlyd optages i Paategningen.

§ 5. Tegningerne skulle vise samtlige i Beskrivelsen omhandlede Enkeltheder, hvilke i Beskrivelse og Tegning skulle være betegnede med overensstemmende Bogstaver eller Tal. Til disse Betegnelser maa ikke føjes Tal, Streger eller andre Mærker undtagen for i samme Figur at betegne forskellige Stillinger for samme enkelte Genstand. Andre

Betegnelser end de, der omtales i Beskrivelsen, maa ikke findes paa Tegningen. 25 Maj.
Nr. 85.

Til det ene Eksemplar af Tegningen skal anvendes hvidt, stærkt og glat Kartonpapir af 33 Cm. ($12\frac{1}{2}$ ") i Højde og 21 Cm. (8") i Bredde. Hvis Figurerne paa Grund af deres Antal ikke kunne finde Plads paa en enkelt Plan, maa flere saadanne fremsendes; dog maa det i saa Fald iagttages, at ingen af Figurerne ere udførte i større Maalestok, end Tydeligheden fordrer det. Undtagelsesvis maa Bredden — for saa vidt det for Tydeligheds Skyld er fornødent — forøges til 42 Cm. (16"). Figurerne skulle om muligt være anbragte saaledes, at deres Højderetning falder sammen med Planens. Saavel selve Figurerne som al Skrift paa Tegningen skulle være udførte med holdbart Tusk i dybsorte, kraftige, rene Linier uden Afskygninger eller Farver og være holdte indenfor en enkelt Randlinie, der skal være anbragt 2 Cm (9") fra Papirets Kant. Alle gennemskaarne Genstande skulle være skraverede eller belagte med sort Farve. Alle Skriftegn (Tal eller Bogstaver) paa Tegningen skulle være tydelige og anbragte enten uden for Figurerne med tydelig Henførelse til vedkommende Genstand (ved Hjælp af Linier, der ikke kunne forveksles med Figurerens Linier) eller inden for Figuren, naar saadant kan ske, uden at de overskære nogen af dennes Linier. Saavel Figurerne som Skriftegnene maa egne sig til tilbørlig Formindskelse ad fotografisk Vej. Alle Linier maa derfor være holdte godt frie af hverandre og ved komplicerede Figurer maa ingen Overlæsselse med Enkeltheder finde Sted. Alle Genstandsbetegnelser maa derhos være mindst 4 Mm. (2") høje. De enkelte Figurer maa ikke være anbragte inden i hinanden, men skulle være adskilte indbyrdes ved passende Mellemrum. Figurerne skulle, uden Hensyn til Tegningernes Antal, være forsynede med fortløbende Numre. Disse Numre skulle være mindst dobbelt saa høje som Genstandsbetegnelserne og anbringes uden for vedkommende Figur paa en iøjnefaldende Maade. De samme Dele skulle i alle Figurer være betegnede med samme Tegn. Forklaringer maa ikke optages paa Tegningerne. I Tegningens

25 Maj. nedre højre Hjørne uden for Randlinien skal Ansøgerens Nr. 85. eller hans befuldmægtigedes Underskrift være anbragt.

Kartontegningen maa ikke sammenbøjes eller sammenrulles, men indleveres i glat og uskadt Stand.

Den anden Tegning skal være en paa Kalkerlærred udført Kopi af Kartontegningen. Ved Udførelsen af Kopien, er det tilladt at anvende Farver.

§ 6. Model, Prøve eller lignende skal kun indleveres, naar den er nødvendig for Forstaaelsen af Beskrivelsen. Dog skulle Prøver stedse medfølge Ansøgninger, der angaa Fremstilling af nye kemiske Stoffer, undtagen naar disse ere eksplosive og let antændelige. I sidstnævnte Tilfælde maa de kun indleveres, naar Patentkommissionen fordrer det.

§ 7. Den Fuldmagt, der skal medfølge Ansøgninger fra Personer, der ikke have Bopæl her i Landet, skal lyde saaledes:

Undertegnede N. N. (Ansøgerens fulde Navn, Stilling og Bopæl), der agter at ansøge om Patent i Danmark paa et af N. N. (Opfinderens fulde Navn, Stilling og Bopæl; for saa vidt Ansøgeren ikke selv er Opfinderen) opfundet (Opfindelsens Benævnelse), bemyndiger herved N. N. (den befuldmægtigedes fulde Navn, Stilling og Bopæl) til i enhver Henseende at repræsentere mig i alle saavel Ansøgningen. som det eventuelle Patent vedrørende Anliggender og saaledes navnlig til paa mine Vegne at modtage de Søgemaal, som i Henhold til Bestemmelserne i Patentloven af 13de April 1894 maatte rejses imod mig.

(Udstedelsesstedet) den (Udstedelsesdagen)

(Fuldmagtsgiverens Underskrift).

For saa vidt den befuldmægtigede ogsaa skal være bemyndiget til eventuelt at tilbagetage Ansøgningen, maa en særlig Tilføjelse herom optages i Fuldmagtens Slutning. Fuldmagten maa derhos være forsynet med følgende Paategning:

Undertegnede (den befuldmægtigedes Navn, Stilling og Bopæl) vedtager foranstaaende Fuldmagt.

(Udstedelsesstedet) den (Udstedelsesdagen),

(den befuldmægtigedes Underskrift).

Særlig Bekræftelse om Rigtigheden af Underskrifterne *25 Maj.*
er ikke fornøden, med mindre det i det enkelte Tilfælde *Nr. 85.*
maatte blive forlangt af Patentkommissionen.

Nærværende Bekendtgørelse træder i Stedet for den
tidligere Bekendtgørelse Nr. 118 af 9. Juni 1894.

Hvilket herved bekendtgøres til Efterretning og Iagt-
tagelse for alle vedkommende.

**Bekendtgørelse angaaende det i Medfør af Lov *9 Junii.*
om Formueforholdet mellem Ægtefæller af 7. April *Nr. 91.*
1899 § 9 oprettede Kontor for Registrering af
Ægtepagter. (Justitsministeriet).**

Ved § 9 i Lov af 7. April d. A. om Formueforholdet
mellem Ægtefæller er det bestemt,

at der ved Justitsministeriets Foranstaltning i Køben-
havn bliver at føre Register over alle efter Lovens Ikraft-
træden d. 1. August d. A. tinglæste Ægtepagter,

at til dette Øjemed vedkommende Retsskriver, naar en
Ægtepagt er tinglæst, straks derefter til det Kontor, som
dertil ved Bekendtgørelse af Justitsministeriet anvises, ved
anbefalet Brev vil have at indsende en Indberetning, gaaende
ud paa, at en Ægtepagt er afsluttet, med Angivelse af
Parternes Stilling, Navne og Bopæl samt af Tinglæsnings-
dagen, men uden nærmere Angivelse af Ægtepagtens Ind-
hold,

at enhver er berettiget til paa Grundlag af skriftlig
Begæring indeholdende Oplysning om Parternes Navne og,
saavidt muligt, Mandens Stilling og mod et Gebyr af 1 Kr.,
af dette Register at erholde Oplysning, om Ægtepagt er
afsluttet, og da naar og hvor den er tinglæst,

at det ved hver Maanedes Udgang i Berlingske Tidende
bekendtgøres, hvad der i Maanedens Løb er optaget i Re-
gistret; til Dækning af Udgifterne herved betales 1 Kr.
ved Ægtepagtens Tinglæsning.

Under Henvisning til foranstaaende, der træder i
Kraft den 1. August næstkommende, bringes det herved til
almindelig Kundskab, at alle Indberetninger og Henvendel-

9 Juni. ser vedrørende den ovennævnte Registrering af Ægte-
 Nr. 91. pagter vil være at rette til det i den Anledning oprettede
 »Kontor for Registrering af Ægtepagter«, Ministerialbygning-
 gen, Slotsholmen, København K.

Man skal derhos henlede Opmærksomheden paa, at det vil være nødvendigt, at Ægtepagter, der efter 1. August d. A. indleveres til Tinglæsning, foruden Parternes fulde Navne, indeholde Oplysning om deres Stilling og Bopæl, samt paa, at det kun er om de efter den 1. August d. A. tinglæste Ægtepagter at Oplysning vil kunne erholdes ved Henvendelse til det ovennævnte Kontor, og at det vil være nødvendigt, for saa vidt de paagældende maatte have erholdt Tilladelse til Navneforandring, at opgive de vedkommendes Navne paa den Tid, Ægtepagten blev tinglæst.

Hvilket herved bringes til almindelig Kundskab.

22 Juni. **Anordning om de Forsigtighedsregler, der**
 Nr. 93. **skulle iagttages ved Transport af visse eksploderende**
Stoffer. (Justitsministeriet).

I Medfør af Lov angaaende Sprængstoffer af 7. April d. A. § 8 fastsættes herved følgende:

§ 1. Naar andre Sprængstoffer end:

- a) de udelukkende af Salpeter, Kul og Svovl sammensatte Krudtsorter,
- b) Haandvaaben-Patroner indeholdende røgfrit Jagtkrudt samt Knald- og Tændsatser, der ere forarbejdede til Knaldhætter eller lignende Antændelsesmidler eller til Fyrtojer og andre Brugsgenstande,

transporteres over Land samt ad Kanaler og andre indenlandske Vandveje, blive nedenstaaende Forskrifter at iagttage.

§ 2. Faste Sprængstoffer skulle ved Transport af Mængder over 5 Pd. være anbragte i tætsluttende Kasser af Træ, der, naar Sprængstoffet ikke er indesluttet i Patroner af vandtætte Pergamentshylstre eller Metalhylstre, skulle være beklædte indvendig med Asfaltpap eller et

andet vandtæt Stof. Kasserne skulle være samlede uden *22 Juni.*
Anvendelse af Søm eller Stifter, ligesom Laaget skal be- *Nr. 93.*
fæstes ved Skruer med forsænkede Hoveder eller paa anden
ligesaa betryggende Maade. Hver enkelt Kasse, som ikke
maa indeholde mere end 50 Pd. Dynamit, Skydebomuld eller
røgfrit Krudt og ikke mere end 10 Pd af et hvilket som
helst andet Sprængstof, skal være tydeligt mærket med
Sprængstoffets Navn samt »farligt Sprængstof«.

§ 3. Flydende Sprængstoffer skulle ved Transport
være indesluttede i tætte Kar af smidigt Metal af højst
10 Pds. Indhold, vel tillukkede med Propper, som skulle
være ombundne med Blære. Hvert Kar nedpakkes, om-
givet paa alle Kanter af Infusoriekisel eller et andet pulver-
formigt, ikke brændbart Stof, i en Trækasse saa fast, at
det ikke kan forskyde sig; Halm, Savspaan, Blaar, Klude
eller Papiraffald maa ikke benyttes til Pakningen. Kasserne
skulle være samlede uden Anvendelse af Søm og Stifter,
ligesom Laaget skal befæstes ved Hjælp af Skruer med for-
sænkede Hoveder eller paa anden lige saa betryggende
Maade. Hver enkelt Kasse skal være forsynet med stærke
Haandtag paa to modsatte Sider samt tydeligt mærket med
Sprængstoffets Navn samt: »farligt Sprængstof«.

§ 4. Karrene eller Kasserne, der indeholde Sprængstof-
ferne skulle ved Paa- og Aflæsning (Ind- og Udladning) samt
under Transporten omgaas med største Forsigtighed, navn-
lig saaledes, at de undgaa Stød og holdes fjernede fra Ild
og Lys. Under Forsendelser skulle de være anbragte saa-
ledes, at de ikke kunne forskyde sig.

§ 5. I samme Kar eller Emballage maa der ikke
findes mere end eet af de paagældende Sprængstoffer og
ikke andre Stoffer.

§ 6. De til Sprængning fornødne Tændmidler (Knald-
hætter, Stupintraad o. l.) skulle, naar de fragtes sammen
med Sprængstofferne, holdes adskilte i størst mulige og
mindst 8 Fods Afstand fra disse, forvarede i særskilt Em-
ballage, som udvendig er forsynet med Angivelse af Ind-
holdet.

§ 7. Ved enhver Transport have Transportens Ledsagere

22 Juni. at rette sig efter de Forskrifter, som Politiet for den al-Nr. 93. mindelige Sikkerheds Skyld maatte give.

§ 8. Transport af andre af de omhandlede Sprængstoffer end Dynamit, Skydebomuld og røgfrit Krudt maa kun finde Sted med Politiets for hvert enkelt Tilfælde meddelte Tilladelse og under Politiets Tilsyn.

§ 9. Enhver Transport skal være ledsaget af en Fragseddel, som viser Afsendelsestiden, Bestemmelsesstedet, Afsenderens og Modtagerens Navne, Sprængstoffernes Art og Mængde samt Karrenes eller Kassernes Antal; ved Dynamit skal Procentindholdet af Nitroglycerin og ved Skydebomuld Procentindholdet af Vand tillige angives.

§ 10. Dynamit, Skydebomuld eller røgfrit Krudt i Mængder over 25 Pd. samt ethvert andet af de omhandlede Sprængstoffer i Mængder over 10 Pd. maa ikke uden forud sket Meddelelse til Stedets Politi transporteres over de Arealer, for hvilke Bygningsloven for Kjøbenhavn, Frederiksberg eller Købstæderne og de i Henhold til Lovene af 19de April 1864 eller 11. Februar 1876 udfærdigede Bygningsreglementer ere gældende. Transporterne skulle, for saa vidt ikke foregaaende Aftale er truffen med Politiet, holde i en Afstand af mindst 500 Alen fra Byggegrænsen, indtil Politiets nærmere Bestemmelse er indhentet. For saa vidt Transporten bestaar af flere Vogne eller Fartøjer, skulle disse passere Arealerne i mindst 1000 Alens indbyrdes Afstand; der maa ikke uden Nødvendighed stanses.

§ 11. Saafremt der paa Landeveje skal transporteres større Mængder end 100 Pd. af Dynamit, Skydebomuld og røgfrit Krudt eller 10 Pd. af ethvert andet af de omhandlede Sprængstoffer, bliver herved at iagttage:

- a. Vognen skal være forsynet med en tætsluttende Pre-senning af ikke antændeligt Stof (til Eksempel imprægneret Lærred), og hver Vogn skal udvendig være forsynet med et Skilt, paamalet i Bogstaver af mindst 5 Tommers Højde »Sprængstof« samt føre et rødt Flag.
- b. Hver enkelt Vogn, som af Dynamit, Skydebomuld eller røgfrit Krudt kun maa føre 500 Pd. og af ethvert

andet af de omhandlede Sprængstoffer kun 10 Pd., *22 Juni.*
skal være under Tilsyn af en voksen paalidelig Mand. *Nr. 93.*
Ledsageren maa under Paa- og Aflæsningen samt
under Transporten ikke røge Tobak eller benytte
aaben Ild.

- c) Der maa kun køres i Skridt. Skal Transporten pas-
sere over eller under Jernbanelinier, maa den, naar et
Tog er i Vente, holde sig i tilbørlig Afstand fra Banen,
indtil Toget er passeret.
- d) Ved Transporter, der omfatte mere end 1 Vogn, skal
Ledelsen være overdragen til en paalidelig Person,
som skal være forsynet med de Transporten ved-
rørende Papirer. Ved Stansninger skal der holdes i
mindst 500 Alen fra beboet Hus, og maa Transporten
aldrig være uden Tilsyn. For saa vidt Transporten
bestaar af flere Vogne, skulle disse, naar de passere
forbi eller igennem større Samlinger af Huse, holde
en indbyrdes Afstand af mindst 500 Alen; der maa
paa saadanne Steder ikke stanses uden Nødven-
dighed.

§ 12. Ved Forsendelsen ad Vandvej af større Mæng-
der end 200 Pd. af Dynamit, Skydebomuld eller røgfrit
Krudt eller 10 Pd. af ethvert andet af de omhandlede
Sprængstoffer bliver at iagttage:

- a) Føres Karrene eller Kasserne paa Dæk eller i aabent
Fartøj, skulle de være bedækkede med en tætsluttende
Presenning af ikke antændeligt Stof (jfr. § 11). Selv-
antændelige eller let antændelige Stoffer samt ætsende
Syrer maa ikke stuves i samme Rum som Spræng-
stofferne.
- b) Skal Fartøjet føres under Jernbanebroer, maa det, naar
et Tog er i Vente, holde sig i tilbørlig Afstand fra
Broen, indtil Toget er passeret.
- c) Fartøjet skal stedse føre rødt Flag paa Masten eller
paa en oprejst Stang af mindst 10 Fods Højde.
- d) Der maa ikke uden Nødvendighed stoppes, lægges bi
eller ankres i kortere Afstand fra beboet Hus eller
andet Fartøj end 500 Alen. Ved Ankomsten til tæt-

22 Juni.
Nr. 93.

tere Bebyggelse skal der stanses, indtil Politiets nærmere Bestemmelse er indhentet. Dette skal sørge for, at den videre Passage kan foregaa uhindret og uden videre Stansning.

§ 13. Enhver Transport af større Mængder end 500 Pd. af Dynamit, Skydebomuld eller røgfrit Krudt eller 10 Pd. af ethvert andet af de omhandlede Sprængstoffer skal Forsenderen, saafremt Politiet ikke paa Grund af særegne Omstændigheder skulde finde en kortere Anmeldelsesfrist tilstrækkelig, senest 4 Dage før Forsendelsen anmelde for Politiet med Angivelse af Afsendelsestiden, den Vej, som agtes fulgt, Mængden, Vognenes Antal, Bestemmelsesstedet, Afsendernes, Forsendernes og Modtagernes Navne samt, for saa vidt Transporten skal ske ad Vandvej, det eller de til Transporten bestemte Fartøjer. Politiet kan forlange Afsendelsestiden forandret, og for saa vidt der gives flere Veje, bestemme, hvilken af disse Transporten skal følge; det kan fastsætte, paa hvilke Steder der skal tages Nattekvarter, og hvor stort Vagtholdet om Natten skal være; det skal i betimelig Tid meddele Politiet i de Jurisdiktioner, Transporten kommer til at passere, fornøden Underretning.

§ 14. Sprængstoffer, som ikke henhøre til de i § 1 angivne Undtagelser, maa ikke føres med Transportmidler, som samtidig befordre Passagerer.

§ 15. Findes der i strandet Skib Sprængstoffer, som ikke henhøre til de i § 1 angivne Undtagelser, skal Bjergningen af de nævnte Stoffer foregaa i nærmest mulige Overensstemmelse med de i denne Anordning givne Forskrifter.

§ 16. Bestemmelserne i denne Anordning komme ikke til Anvendelse paa de Transporter af Sprængstoffer, der ske under Militæretaternes eller — til Brug ved Uskadeliggørelsen af de for Rednings- og Fiskerbaade farlige Vrag paa Forstranden — under Indenrigsministeriets Ansvar og Ledelse, og ej heller paa Transporter, der ske ved Jernbaner eller som Postforsendelser.

§ 17. Nærværende Anordning træder i Kraft den 1. 22 Juni. Juli d. A., fra hvilket Tidspunkt Anordningen af 21. Juli Nr. 93. 1894 bortfalder.

Hvilket herved bringes til almindelig Kundskab.

Bekendtgørelse angaaende Forandring i Taksten 29 Juni.
for Befordring af Telegrammer fra Danmark til Nr. 95.
Storbritannien og Irland. (*Indenrigsministeriet*).

I Forbindelse med Bekendtgørelse herfra Nr. 105 af 17. Juni 1897 bringes det herved til almindelig Kundskab, at Gebyrerne for Telegrammer, der befordres ad direkte Vej fra Danmark til Storbritannien og Irland, fra den 1. Juli d. A. at regne her i Landet ville blive opkrævede med 25 Øre pr. Ord og en Tillægstakst af 20 Øre pr. Telegram.

Bekendtgørelse angaaende Notering paa Kjø- 4 Juli.
benhavns Børs af Kursen paa russisk, finsk og Nr. 98.
amerikansk Mønt. (*Indenrigsministeriet*).

Paa Indenrigsministeriets derom nedlagte allerunderdanigste Forestilling har det behaget Hans Majestæt Kongen under 4. d. M. allernaadigst at bifalde:

- 1) at der foruden de hidtil noterede Vekselkurser fra den 7. Juli d. A. at regne hver Tirsdag og Fredag paa Kjøbenhavns Børs noteres følgende Vekselkurser:

St. Petersborg, Rubler à vista,

Helsingfors, finske Mark à vista,

New York, Dollars 3 Dages Sigt, og

- 2) at Kursnoteringskomiteen før hver Notering til Vejledning ved Bestemmelsen af Kursen modtager skriftlig Anmeldelse fra Bankerne og solide Bankierer om de Kurser, hvortil de den paagældende Noteringsdag forpligtede sig til at sælge à vista Veksler paa de Pladser, hvorpaa Kursen noteres, til Beløb af mindst

Rubler 25,000,

finske Mark 50,000,

Dollars 25,000,

4 Juli. for saa vidt Kursen noteres i Overensstemmelse med
Nr. 98. den givne Anmeldelse.

Hvilket herved bringes til almindelig Kundskab.

8 Juli. **Anordning hvorved Anordning af 28. September
Nr. 101. 1894 angaaende Beskyttelse for fremmede Vare-
mærker og Patenter gøres anvendelig i Forhold til
Japan. (Indenrigsministeriet).**

Vi Christian den Niende, o. s. v. G. v.: At da i Følge Meddelelse fra det schweiziske Forbundsraad Japan fra den 15. Juli d. A. at regne har tiltraadt den ved Konventionen i Paris af 20. Marts 1883 dannede internationale Union til Beskyttelse af den industrielle Ejendomsret, saa ville Vi i Henhold til Lov om Beskyttelse af Varemærker af 11. April 1890 § 14 og Patentlov af 13. April 1894 § 28 herved have anordnet, at de i Vor allerhøjeste Anordning af 28. September 1894 angaaende Beskyttelse for fremmede Varemærker og Patenter indeholdte Bestemmelser skulle være anvendelige i Forhold til Japan fra fornævnte 15. Juli at regne.

Hvorefter alle vedkommende sig have allerunderdanigst at rette.

14 Juli. **Bekendtgørelse om den mellem de nedennævnte
Nr. 105. europæiske Stater afsluttede Konvention angaaende
en international Ordning med Hensyn til visse civil-
processuelle Forhold. (Justitsministeriet).**

Oversættelse.

Hans Majestæt Belgiernes Konge, Hans Majestæt Kongen af Spanien, Præsidenten for den franske Republik, Hans Majestæt Kongen af Italien, Hans Kongelige Højhed Storhertugen af Luxemburg, Hertug af Nassau, Hendes Majestæt Dronningen af Nederlandene, Hans Majestæt Kongen af Portugal og det Schweiziske Forbundsraad,

besjælede af Ønsket om at fastsætte fælles Regler angaaende adskillige, Civilprocessen vedrørende, Punkter

af den internationale Privatret, have besluttet at indgaa en *14 Juli*. Traktat i dette Øjemed og have udnævnt til deres befuldmægtigede:

.....
hvilke efter at have meddelt hverandre deres Fuldmagter, der fandtes i god og rigtig Form, ere komne overens om følgende Bestemmelser:

a. Meddelelse af judicielle eller ekstrajudicielle
Dokumenter.

Artikel 1. I civile eller commercielle Anliggender blive i de contraherende Stater de for Udlandet bestemte Forkyndelser af Dokumenter at udføre efter en af den offentlige Paatalemyndigheds eller Retternes Embedsmænd i den ene af disse Stater udfærdiget Begæring, rettet til den kompetente Myndighed i en anden af Staterne.

Oversendelsen skal ske ad diplomatisk Vej, medmindre direkte Forbindelse mellem de to Staters Myndigheder maatte være tilladt.

Artikel 2. Forkyndelsen skal besørges udført af den Myndighed, til hvilken Begæringen er rettet. Den kan ikke nægtes, medmindre den Stat, paa hvis Omraade den skal ske, finder, at den vilde gøre Indgreb i dens Soverænitet eller Sikkerhed.

Artikel 3. Som Bevis for Forkyndelsen udfordres kun et dateret og legaliseret Modtagelsesbevis eller en Bevidnelse fra den Myndighed, til hvilken Begæringen er rettet, udvisende, at og paa hvilken Dag Forkyndelsen har fundet Sted. Modtagelsesbeviset eller Bevidnelsen skal skrives paa et af Duplikaterne af det Dokument, der skal forkyndes, eller vedhæftes et saadant Duplikat, der i dette Øjemed maatte have været fremsendt.

Artikel 4. Bestemmelserne i de foranstaaende Artikler ere ikke til Hinder for

10) at der er Adgang til direkte, med Posten, at sende Dokumenter til de paagældende, naar disse opholde sig i Udlandet;

14 Juli. 2^o) at der er Adgang for de paagældende til at lade For-
 Nr. 105. kyndelser direkte udføre ved Bestemmelsesstedets der-
 til kompetente Myndigheder;

3^o) at der er Adgang for enhver Stat til at lade de for
 Udlandet bestemte Forkyndelser udføre ved dens diplo-
 matiske eller konsulære Agenter.

Saadan Adgang skal dog i hvert af disse Tilfælde
 kun staa aaben, for saa vidt de paagældende Staters Love
 eller de mellem dem afsluttede Overenskomster tilstede det.

b. Anmodninger om Foretagelse af retslige
 Handlinger.

Artikel 5. I civile eller kommercielle Anliggender
 skulle de judicielle Myndigheder i en af de kontraherende
 Stater, overensstemmende med dens egen Lovgivnings For-
 skrifter, kunne rette Anmodninger til den kompetente
 Myndighed i en anden af Staterne om, inden for dennes
 Omraade, at optage Bevis eller foretage andre Retshand-
 linger.

Artikel 6. Oversendelsen af saadanne Anmodninger
 skal ske ad diplomatisk Vej, medmindre direkte Forbindelse
 mellem de to Staters Myndigheder maatte være tilladt.

Hvis Anmodningen ikke er affattet i den Myndigheds
 Sprog, til hvilken den er rettet, skal den, i Mangel af anden
 Aftale, være ledsaget af en bekræftet Oversættelse i det
 Sprog, om hvis Brug de to paagældende Stater ere blevne
 enige.

Artikel 7. Den judicielle Myndighed, til hvilken An-
 modningen er rettet, skal være forpligtet til at efterkomme
 den. Dog kan den nægte at tage den til Følge:

- 1) hvis Dokumentets Ægthed ikke er fastslaaet;
- 2) hvis Anmodningens Udførelse ikke gaar ind under den
 dømmende Myndigheds Kompetence i den Stat, til
 hvilken Begæringen er rettet.

Desuden kan Udførelsen nægtes, hvis den Stat, paa
 hvis Omraade den skulde finde Sted, finder, at den vild^e
 gøre Indgreb i dens Suverænitet eller Sikkerhed.

Artikel 8. Hvis den Myndighed, til hvilken Anmod-

ningen er rettet, er inkompetent, skal Anmodningen paa *14 Juli*. Embedsvegne oversendes til den Myndighed i samme Stat, *Nr. 105*. som maatte være kompetent, under Iagttagelse af de bestaaende Regler i Følge denne Stats Lovgivning.

Artikel 9. I ethvert Tilfælde, hvor Anmodningen ikke bliver udført af den Myndighed, til hvilken den er rettet, skal denne umiddelbart give den Myndighed, der har fremsat Anmodningen, Underretning derom og oplyse, i det Tilfælde, der omhandles i Artikel 7, Grundene til, at Anmodningen er bleven nægtet efterkommet, og i det Tilfælde, der omhandles i Artikel 8, til hvilken Myndighed Anmodningen er bleven oversendt.

Artikel 10. Den judicielle Myndighed, der efterkommer en Anmodning som omhandlet, har med Hensyn til de Former, der skulle iagttages, at følge sit eget Lands Love.

Dog skal, hvor den Myndighed, fra hvilken Anordningen udgaar, har begært iagttaget nogen særlig Form, denne iagttages, selv om den ikke er foreskrevet i det Lands Lovgivning, til hvilket Anmodningen er rettet, saafremt den dog ikke er forbudt ved denne Lovgivning.

c. Cautio judicatum solvi.

Artikel 11. Kaution eller Depositum maa ikke under nogen som helst Benævnelse paalægges Personer, der ere Undersaatter af nogen af de kontraherende Stater og have Domicil i en af disse, naar de optræde som Sagsøgere eller Intervenienter ved Domstolene i en anden af disse Stater, hverken i deres Egenskab af fremmede Undersaatter eller fordi de ikke have Domicil eller fast Opholdssted i Landet.

Artikel 12. Domme, hvorved i nogen af de kontraherende Stater en Sagsøger eller en Intervenient, der i Henhold til Artikel 11 eller til den Stats Lov, hvor Sagen er anlagt, er fritaget for at stille Kaution eller Depositum, dømmes til at betale Processens Omkostninger, skulle i enhver af de andre kontraherende Stater af den dertil kompetente Myndighed gøres eksigible efter Landets Lov.

14 Juli. Artikel 13. Den kompetente Myndighed skal ind-
Nr. 105. skrænke sig til at undersøge:

- 1^o. hvorvidt, efter det Lands Lov, hvor Dommen er afsagt, Domsudfærdigelsen opfylder de for dens Autenticitet nødvendige Betingelser;
- 2^o. hvorvidt, efter samme Lov, Afgørelsen har vundet Retskraft.

d. Gratis Retshjælp.

Artikel 14. Undersaatter af enhver af de kontraherende Stater skulle i alle andre af disse Stater have samme Adgang til gratis Retshjælp som Landets egne Undersaatter, og ville herved have at rette sig efter Lovgivningen i den Stat, hvor gratis Retshjælp er begært.

Artikel 15. Bevidnelsen eller Erklæringen om Ansøgnernes Trang skal i alle Tilfælde afgives eller modtages af Myndighederne paa det Sted, hvor den fremmede har sit sædvanlige Opholdssted eller, hvis han intet saadant har, paa det Sted, hvor han for Øjeblikket opholder sig.

Hvis Ansøgeren ikke opholder sig i det Land, hvor Begæringen indgives, skal Bevidnelsen eller Erklæringen om hans Trang gratis legaliseres af en diplomatisk eller konsulær Agent for det Land, hvor Dokumentet skal fremlægges.

Artikel 16. Den til at afgive Bevidnelsen eller modtage Erklæringen om Ansøgerens Trang kompetente Myndighed kan hos de andre kontraherende Staters Myndigheder indhente Oplysninger om Ansøgerens Formuevilkaar.

Den Myndighed, der har at træffe Bestemmelse om Ansøgninger om gratis Retshjælp, bevarer inden for de for dens Beføjelse bestemte Grænser Retten til at kontrollere de Bevidnelser, Erklæringer og Oplysninger, som ere den forelagte.

e. Arrest paa Person.

Artikel 17. Personlig Arrest maa i civile eller kommercielle Anliggender hverken som Eksekutionsmiddel eller som blot Sikkerhedsmiddel anvendes overfor fremmede, der

ere Undersaatter af en af de kontraherende Stater, i Tilfælde, hvor saadan Arrest ikke vilde være anvendelig overfor Landets egne Undersaatter. *Nr. 105.*

Slutningsbestemmelser.

I. Nærværende Konvention skal ratificeres. Ratifikationerne afgives i Haag snarest muligt.

II. Den skal have en Varighed af fem Aar, regnet fra Dagen for Ratifikationernes Afgivelse.

III. Den skal stiltiende fornyes for fem Aar ad Gangen, saafremt den ikke inden seks Maaneder før denne Termins Udløb er opsagt af en af de høje kontraherende Parter.

Opsigelsen skal ikke have Virkning uden for det eller de Landes Vedkommende, fra hvem den udgaar. For de andre Stater forbliver Konventionen i Kraft.

IV. Protokollen for Tilslutning til nærværende Konvention skal for de Magter, der have taget Del i Konferencen i Haag i Juni og Juli 1894, være aaben til den 1. Januar 1898.

Til Bekræftelse heraf have de respektive befuldmægtigede undertegnet nærværende Overenskomst og forsynet den med deres Segl.

Udfærdiget i Haag, den 14. November 1896, i eet Eksempplar, som forbliver deponeret i den nederlandske Regerings Arkiv, og hvoraf bekræftede Genparter ad diplomatisk Vej blive at tilstille de Stater, der have undertegnet eller tiltraadt.

Tiltrædelses-Protokol.

For Sverige og Norge (undert.) den 1. Februar 1897.

For det tyske Rige (undert.) den 9. November 1897.

For det Østerrigsk Ungarske Monarki (undert.) den 9. November 1897.

For Danmark (undert.) den 18. November 1897.

For Rumænien (undert.) den 19/31 December 1897.

For Rusland (undert.) den 19/31 December 1897.

14 Juli.

Tillægs-Protokol.

Nr. 105.

Da Regeringerne i Belgien, Spanien, Frankrig, Italien, Luxemburg, Nederlandene, Portugal og Schweiz, hvilke Stater have undertegnet den internationale Privatrets Konvention af 14. November 1896, og i Sverrig-Norge, hvilke Stater have tiltraadt denne Konvention, have fundet det hensigtsmæssigt at fuldstændiggøre nævnte Konvention, ere de undertegnede, efter at have meddelt hverandre deres Fuldmagter, der fandtes i god og rigtig Form, komme overens om følgende Bestemmelser:

ad Art. 11. Det er en Forudsætning, at hvor en af de kontraherende Stater med en anden af disse maatte have afsluttet en særlig Overenskomst, hvorefter den i Art. 11 indeholdte Betingelse om Domicilet ikke udkræves, skulle sammes Undersaatter i de Tilfælde, som i den særlige Overenskomst omhandles, være fritagne for Kaution og Depositum, som i Art. 11 nævnt, i den Stat, med hvilken den særlige Overenskomst er afsluttet, selv om de ikke have Domicil i nogen af de kontraherende Stater.

ad Art. I og II i Slutningsbestemmelserne.

Ratifikationernes Afgivelse kan finde Sted, saasomt Flertallet af de høje kontraherende Parter er i Stand dertil, og der skal derover optages en Protokol, hvoraf en bekræftet Kopi ad diplomatisk Vej skal tilstilles samtlige kontraherende Stater.

Nærværende Konvention skal træde i Kraft fire Uger efter den nævnte Protokols Datum.

Den i Art. II omhandlede Tid af 5 Aar skal begynde at løbe fra dette Datum, selv for de Magter, som maatte have afgivet deres Ratifikation senere end dette Datum.

ad Art. III Slutningsbestemmelserne.

Ordene »sauf dénonciation dans un délai de six mois avant l'expiration etc.« skulle forstaas paa den Maade, at Opsigelsen maa finde Sted mindst seks Maaneder før Udløbet o. s. v.

Nærværende Tillægsprotokol skal være en integrerende Del af Konventionen og skal ratificeres samtidig med denne.

Til Bekræftelse heraf have de respektive befuldmægtigede *14 Juli.*
undertegnet nærværende Tillægsprotokol og forsynet den *Nr. 105.*
med deres Segl.

Udfærdiget i Haag, den 22. Maj 1897. i et Eksemplar, som forbliver deponeret i den nederlandske Regerings Arkiv, og hvoraf bekræftede Genparter ad diplomatisk Vej blive at tilstille de Stater, der have undertegnet eller tiltraadt.

Tiltrædelses Protokol.

For det tyske Rige (undert.) den 9. November 1897.

For det Østerrigsk Ungarske Monarki (undert.) den 9. November 1897.

For Danmark (undert.) den 18. December 1897.

For Rumænien (undert.) den ¹⁹/₃₁ December 1897.

For Rusland (undert.) den ¹⁹/₃₁ December 1897.

Hvilket herved bringes til almindelig Kundskab.

Bekendtgørelse om Fremgangsmaaden ved *14 Juli.* Fremsættelse af Begæring om, at visse Doku- *Nr. 106.* menter maa blive forkyndte i Udlandet. (Justits- ministeriet).

Under Henvisning til den ved Bekendtgørelse af D. D. kundgjorte Konvention angaaende en international Ordning med Hensyn til visse processuelle Forhold Art. 1 bringes det herved til almindelig Kundskab, at Begæring om Foretagelse af de Forkyndelser, der ønskes foretagne i Udlandet overensstemmende med den nævnte Artikel i Konventionen, her i Landet blive at indgive i Kjøbenhavn til Justitssekretæren i den kgl. Landover- samt Hof- og Stadsret eller til Justitssekretæren i Sø- og Handelsretten i Kjøbenhavn og udenfor Kjøbenhavn til Stedets Retsskriver. Med Begæringen skal følge, foruden det Dokument, der ønskes forkyndt, en bekræftet Genpart af dette, og maa det tilraades, at Dokumenterne ere ledsagede af Oversættelse i det paagældende Lands Sprog. I Henhold til Begæringen har Retsskriveren at udfærdige en Rekvision til vedkommende udenlandske Myndighed og indsende samme til Justitsministeriet.

21 Juli. **Anordning om et Tillæg til § 8 i Lov om Tilsyn med Udvandrerens Befordring af 1. Maj 1868.**
(*Justitsministeriet*).

Vi Christian den Niende, o. s. v. G. v.: I Medfør af § 8 i Lov om Tilsyn med Udvandrerens Befordring af 1. Maj 1868 ville Vi allernaadigst have anordnet som følger.

I enhver Kontrakt, der i Medfør af nævnte Lov afsluttes imellem en Udvandringsagent og en Udvandrer, skal der foruden de i Lovens § 8 ommeldte Oplysninger tillige indeholdes Oplysning om,

i hvilken Havn uden for Europa Udskibningen skal finde Sted,

med hvilket Skib Overrejsen fra Europa agtes foretaget,

ad hvilken Jernbanerute Rejsen med Jernbane fra Udskibningshavnen til Bestemmelsesstedet skal foregaa, samt om

Udvandrerens Fødested.

Hvorefter alle vedkommende sig have at rette.

22 Juli. **Bekendtgørelse angaaende Ændring i den ved Nr. 108. Indenrigsministeriets Bekendtgørelse Nr. 254 af 17. December 1892, jfr. Bekendtgørelse Nr. 131 af 5. Oktober 1898, fastsatte Fordeling af Heste og Vogne, som udskrives i Følge Lov af 16. Juni 1876.**
(*Indenrigsministeriet*).

Under Hensyn til, at Løgstør og Nørresundby Kommuner i Aalborg Amtsradsreds og Silkeborg Kommune i Skanderborg Amtsradsreds i Følge Lov Nr. 63 af 7. April d. A. fra 1. Januar 1900 at regne oprettes til Købstæder, samt at Frederiksberg Kommune i Kjøbenhavns Amtsradsreds i Følge Lov Nr. 69 af samme Dato fra 1. April 1900 at regne udskilles fra sin Forbindelse med Kjøbenhavns Amtsradsreds, bliver den ved Indenrigsministeriets Bekendtgørelse Nr. 254 af 17. December 1892, jfr. Bekendtgørelse Nr. 131 af 5. Oktober 1898, fastsatte Fordeling af det Antal af Heste og Vogne, som i Tilfælde af

Krigsberedskab paaregnes tilvejebragt for Hæren i Henhold *22 Juli* til Bestemmelserne i Lov Nr. 87 af 16. Juni 1876, at *Nr. 108*. ændre saaledes, at der afgives

fra 1. Januar 1900 at regne:

af Løgstør Købstad	1 Hest »	Vogne
- Nørresundby Købstad	1 — »	—
- Aalborg Amtsradsreds ..	307 — 52	—
- Silkeborg Købstad	2 — 1	—
- Skanderborg Amtsradsreds	202 — 33	--

fra 1. April 1900 at regne:

af Frederiksberg Kommune ...	19 Heste	3 Vogne
- Kjøbenhavns Amtsradsreds	174	29 —

Hvilket herved bringes til almindelig Kundskab.

Bekendtgørelse angaaende Værdiforholdet mellem udenlandske Pengesorter og dansk Kronemønt med Hensyn til Beregning af Stempelafgift m. m. *28 Juli. Nr. 110.*
(Finansministeriet).

Da der, siden Indenrigsministeriets Bekendtgørelse af 24de Marts 1862 og Finansministeriets Bekendtgørelse af 19de December 1874 udkom, er foregaaet Møntforandringer i flere Lande, bliver til Brug ved Stempling af Dokumenter, der lyde paa udenlandsk Mønt, i Henhold til Stempeloven af 19de Februar 1861 § 21 a, jfr. Lov Nr. 41 af 25de Marts 1872 § 4, herved fastsat, at i nedenstaaende Pengesorter skulle de vedføjede Beløb regnes lige med 1000 Kr.:

Sterling	55 £
Francs	1,400 frc.
Hollandske Gylden	660 fl.
Østerrigske Gylden	660 fl.
— Kroner	1,320 Kr.
Rubler	520 Rbl.
Dollars	275 \$
Tyske Reichsmark	1,125 Mark.

28 Juli. Ved Stempling af Dokumenter, lydende paa de neden-
Nr. 110. for angivne ældre udenlandske Pengesorter, skulle de ved-
føjede Beløb regnes lige med 1,000 Kr.:

Svenske og norske Specier.....	250 Sp.
Svensk Rigmønt.....	1,000 Rd.
Hamborger Banko.....	750 Mk.
— Kourant.....	935 Mk.
Preussiske og andre tyske Thaler.....	375 Thlr.
Sydtyske Gylden.....	660 fl.
Østerrigske Guld-Gylden.....	560 fl.
Russiske gamle Kreditrubler.....	520 Rb.
— gamle Guldrubler.....	350 Rb.

Til Lettelse med Hensyn til Udregningen af Stempel-
taksten efter Lov af 25de Marts 1872 af udenlandske
Pengeeffekter meddeles herved en Oversigt over Størrelsen
af de for Tiden her i Landet almindeligst cirkulerende uden-
landske Værdipapirers Paalydende i de forskellige Mønt-
sorter med Tilføjelse af Taksten saavel for de almindelige
Obligationer som for Præmieobligationer.

		Stempeltakst.	
		Almindelige	Præmie-
		Obligationer.	Obligationer.
		Kr. Ø.	Kr. Ø.
Sterling	1,000.....	121. 20	
»	500.....	60. 60	
»	200.....	24. 20	
	100.....	12. 10	
	50.....	6. 5	
»	40.....	4. 80	
»	20.....	2. 40	
»	10.....	1. 20	
Francs	10,000.....	47. 60	
»	5,000.....	23. 80	
»	2,000.....	9. 50	
	1,000.....	4. 75	
»	500.....	2. 35	4. 75
»	400.....	1. 90	3. 80

		Stempeltakst		28 Juli.	
		Almindelige		Præmie-	
		Obligationer.		Obligationer.	
		Kr.	Ø.	Kr.	Ø.
Francs	250	1.	15	2.	35
»	150	»	70	1.	40
»	100	»	45	»	95
»	80	»	35	»	75
»	40	»	20	»	40
»	30	»	10	»	25
»	20	»	5	»	15
»	10	»	5	»	5
Hollandske og } Østerrigske } Gylden	1,000	10.	10		
»	500	5.	5		
»	100	1.	»	2.	»
»	50	»	50	1.	»
»	40	»	40	»	80
»	35	»	35	»	70
»	10	»	10	»	20
»	7	»	5	»	10
»	2 ¹ / ₂	»	5	»	5
Østerrigske } Kroner.	1,000	5.	5		
»	500	2.	50	5.	5
»	100	»	50	1.	»
»	50	»	25	»	50
»	40	»	20	»	40
»	20	»	10	»	20
»	10	»	5	»	10
Rubler	1,000	12.	80		
»	500	6.	40		
»	400	5.	10		
»	200	2.	55		
»	100	1.	25	2.	55
»	50	»	60	1.	25

28 Juli.
Nr. 110.

		Stempeltakst	
		Almindelige	Præmie-
		Obligationer.	Obligationer.
		Kr. Ø.	Kr. Ø.
Rubler	40	» 50	1. »
»	20	» 25	» 50
»	10	» 10	» 25
Dollars	1,000	24. 20	
»	500	12. 10	
»	100	2. 40	
»	50	1. 20	
Reichsmark	10,000	59. 25	
»	5,000	29. 60	
»	2,000	11. 85	
»	1,000	5. 90	
»	500	2. 95	5. 90
»	400	2. 35	4. 70
»	200	1. 15	2. 35
»	100	» 55	1. 15
»	50	» 25	» 55

Sluttelig bemærkes, at for saa vidt der skulde forekomme Effekter, der lyde paa andre Pengesorter end de ovenfor nævnte, vil Omsætningen til Kronemønt være at foretage efter den Kurs, der er gældende for de paagældende Møntsorter paa den Tid, da Stemplingen foretages. For saa vidt Pengeeffekter ikke lyde paa Kapital, men kun paa aarlig Rente, vil Dokumentets Paalydende være at kapitalisere og det derefter udkomne Beløb at lægge til Grund ved Stempelberegningen.

Hvilket herved bekendtgøres til Efterretning for alle vedkommende.

9 Aug. **Bekendtgørelse angaaende Approbation paa et Nr. 123. Begravelsesritual for „Den evangelisk-lutherske Frikirke“.** (Ministeriet for Kirke- og Undervisningsvæsenet).

I Henhold til § 3 i kongelig Anordning af 22de Januar 1897 angaaende Begravelse paa Folkekirkens Kirkegaarde af Personer, der ikke høre til Folkekirken, har

Ministeriet D. D. approberet et Begravelsesritual for »Den 9 August
evangelisk-lutherske Frikirke« her i Riget. Nr. 123.

Ved Meddelelsen af Approbationen, der er betinget af, at Bestemmelserne i den nævnte Anordning nøje iagttages, er det foreskrevet, at den, der i Henhold til Anordningens § 7 træffer Aftale med vedkommende Sognepræst eller i Kjøbenhavn med Begravelseskontoret om Tiden for Begravelsen, maa være forsynet med Legitimation for den paagældende, der skal forrette Begravelsen, som Samfundets Præst og paa Forlangende aflevere til Sognepræsten eller Begravelseskontoret et Eksemplar af det approberede Begravelsesritual, forsynet med en Paategning om, at dette D. D. er approberet af nærværende Ministerium.

Hvilket herved bringes til almindelig Kundskab.

**Anordning angaaende Opbevaring af de i Lov 19 Aug.
om Sprængstoffer af 7de April d. A. § 9 omhand- Nr. 124.
lede Genstande. (Justitsministeriet).**

I Medfør af Lov om Sprængstoffer af 7de April d. A. § 9 fastsættes følgende:

1. Med Hensyn til Opbevaring af:

- a) de udelukkende af Salpeter, Kul og Svovl sammensatte Krudtsorter (almindeligt Krudt) og
- b) Patroner, indeholdende røgfrit Jagtkrudt, naar de ere forarbejdede til Brug for Haandvaaben, samt Knald- og Tændsatser, der ere forarbejdede til Knaldhætter eller lignende Antændelsesmidler eller til Fyrtøjer og andre Brugsgenstande, gælde de neden for anførte Bestemmelser.

2. For Kjøbenhavn, de øvrige Købstæder og Frederiksberg samt Silkeborg og Løgstør Kommuner forbliver det med Hensyn til de under 1 nævnte Genstande ved de nu gældende Bestemmelser angaaende Opbevaring af og Anmeldelser om Oplag af almindeligt Krudt, Patroner til Haandvaaben, Salonpatroner, Fænghætter og tomme Patronhylstre, forsynede med Fænghætter, saaledes at de heri om Patroner for Haandvaaben foreskrevne Regler ogsaa komme til An-

19 Aug. vendelse paa de under 1 b omhandlede Patroner med røg-Nr. 124. frit Jagtkrudt*).

3. Udenfor Kjøbenhavn, de øvrige Købstæder og Frederiksberg samt Silkeborg og Løgstør Kommuner maa ingen uden særlig dertil af Justitsministeriet i Medfør af Bekendtgørelse af 16de April 1898 § 5 meddelt Tilladelse i sit Hus eller samlet paa et Sted have opbevaret mere end 4 Pd. almindeligt Krudt (jfr. foranstaaende § 1 a). De, som handle med Krudt, maa dog have indtil 10 Pd. almindeligt Krudt, som skal gemmes enten paa eller i det nederste Gulv i et dertil indrettet og for uvedkommende stedse forsvarlig aflaaet Rum, eller i en aflaaet Zink-

*) De herom gældende Bestemmelser ere navnlig følgende:

1. Lov af 15de Maj 1868 om Brandvæsenet i Kjøbenhavn § 18.
2. Lov af 21de Marts 1873 om Brandvæsenet i Købstæderne med Undtagelse af Kjøbenhavn §§ 13 og 22.
3. Bekendtgørelse af 10de Januar 1874 for Købstæderne med Undtagelse af Kjøbenhavn angaaende Tilsynet med Forhandling af Krudt m. m. § 31.
4. Bekendtgørelse af 1ste Februar 1877 om et af Justitsministeriet stadfæstet Reglement for Brandvæsenet i Frederiksberg Sogn §§ 13 og 22.
5. Bekendtgørelse af 17de August 1877 om en forandret Affattelse af § 18, første Stykke af Lov 15de Maj 1868 om Brandvæsenet i Kjøbenhavn.
6. Bekendtgørelse af samme Dato for Købstæderne med Undtagelse af Kjøbenhavn samt for Frederiksberg Sogn angaaende Bestemmelse af de Kvantiteter af Fyrværkerisager, Patroner og deslige, som det er tilladt at have udenfor Krudttaarn eller i Butik og Arbejdslokale.
7. Bekendtgørelse af 6te Juni 1878 om et af Justitsministeriet stadfæstet Reglement for Brandvæsenet i Silkeborg Kommune § 22.
8. Bekendtgørelse af 7de April 1888 om en forandret Affattelse af § 13 i det af Justitsministeriet under 6te Juni 1878 stadfæstede Reglement for Brandvæsenet i Silkeborg Kommune.
9. Bekendtgørelse af 8de Januar 1891 om et af Justitsministeriet stadfæstet Reglement for Brandvæsenet i Løgstør Kommune §§ 13 og 22.

eller Kobberbeholder, ophængt under Taget over Hane- 19 Aug.
bjælkerne. Hvor der maatte være Trang dertil, kan Nr. 124.
denne sidste Beholdning med Politimesterens Tilladelse
og paa de af ham fastsatte Vilkaar forøges til 16
Pund.

I Stedet for hvert Pd. almindeligt Krudt i de oven-
nævnte Beholdninger er det tilladt at have enten 2 Pd.
Fyrværkerisager (Hylstrenes Vægt iberegnet) eller 300 med
almindeligt Krudt eller røgfrit Jagtkrudt ladede Patroner til
Geværer eller 1,500 lignende Patroner til Omdrejningspistoler
(Revolvere) eller 15,000 Salonpatroner eller 3,000 Fæng-
hætter eller tomme Patronhylstre, forsynede med Fæng-
hætter.

Bekendtgørelse om, at Telegrafbestyrelserne 14 Sept.
for Cuba, Puerto-Rico og Philippinerne ikke længere Nr. 133.
ere Deltagere i den under $\frac{22}{10}$ Juli 1875 i St. Pe-
tersborg afsluttede internationale Telegrafkonvention.
(*Indenrigsministeriet*).

I Forbindelse med Bekendtgørelse herfra af 13de
April f. A. bringes det herved til almindelig Kundskab, at
Telegrafbestyrelserne for Cuba, Puerto-Rico og Philippinerne
som en Følge af, at Spaniens Suverænitet over de nævnte
Øer er bortfalden, ikke længere ere Deltagere i den under
 $\frac{22}{10}$ Juli 1875 i St. Petersborg afsluttede internationale Tele-
grafkonvention.

Bekendtgørelse angaaende Udførsel af Horn- 5 Okt.
kvæg, Faar og Svin i slagtet Tilstand. (*Landbrugs-* Nr. 141.
ministeriet).

I Henhold til den Regeringen ved Lov af 22de Marts
1897 om Tilsyn med Udførselen af fersk Kød givne Bemyndi-
gelse bliver herved med Hensyn til Udførselen af fersk og
let saltet Kød (og Slagteaffald) af Hornkvæg og Faar samt
med Hensyn til Udførselen af fersk Kød (og Slagteaffald)
af Svin til fremtidig lagttagelse foreskrevet følgende:

5 Oktbr. § 1. Fersk og let saltet Kød af Hornkvæg og Faar
 Nr. 141. samt fersk Kød af Svin maa ikke udføres her fra Landet
 uden at være ledsaget af Attest fra en autoriseret Dyr-
 læge om, at det ikke er fordærvet og ikke hidrører fra
 Dyr, der ere angrebne af nogen Sygdom saaledes, at det
 ikke bør bruges til Menneskeføde, eller fra Dyr, der ere
 saa afmagrede, at deres Kød ikke kan anses for egnet til
 Menneskeføde, alt i Overensstemmelse med nedenstaaende
 Regler.

§ 2. Indvendig paa hver hele, halve eller kvart Krop
 skal der være fastklæbet en rød Seddel med Paaskrift: »Kød
 af sundt Dyr«, egenhændig underskrevet af Dyrslægen med
 Navn, Bopæl og Dato. Dyrslægen skal ligeledes egenhændig
 paaklæbe denne Seddel. Med hver Forsendelse skal derhos
 følge en af Dyrslægen og Ejeren underskrevet Attest af
 følgende Indhold:

»Det attesteres herved, at jeg under Dags Dato har
 undersøgt Stkr.

slagtet $\left\{ \begin{array}{l} \text{Hornkvæg} \\ \text{Faar} \\ \text{Svin} \end{array} \right\}$ hos . . . og fundet Kødet tjenligt til

Udførsel i Henhold til Lov om Tilsyn med Udførselen af
 fersk Kød af 22de Marts 1897 § 1, samt at jeg har for-
 synet Kødet med det befalede Sundhedsmærke.

Denne Attest er gyldig i fem Dage fra Udstedelses-
 dagen.

(Bopæl)

(Dato)

(Navn)

Autor. Dyrslæge.

Som Afsender af Kolli slagtet Kød mærket
 erklærer jeg herved paa Tro og Love, at disse
 Kolli kun indeholde Kød af de i ovenstaaende Attest om-

handlede Stkr. slagtet $\left\{ \begin{array}{l} \text{Hornkvæg} \\ \text{Faar} \\ \text{Svin} \end{array} \right\}$

(Bopæl)

(Dato)

(Navn).«

§ 3. Kød i Fustager og Slagteaffald — derunder 5 Oktbr. Indvolde — af Hornkvæg og Faar maa i fersk eller let sal- *Nr. 141.* tet Tilstand kun udføres, naar Emballagen er forsynet med en af en autoriseret Dyrlæge med Navn, Bopæl og Dato egenhændig underskreven Erklæring om, at Indholdet hidrører fra sunde Dyr. Samme Regel gælder for fersk Kød i Fustager samt for fersk Slagteaffald af Svin.

Med hver Forsendelse skal derhos følge en af Dyrlægen og Ejeren underskreven Attest af følgende Indhold:

»Det attesteres herved, at jeg under Dags Dato har undersøgt det i Fustage mærket nedlagte Kød (Slagteaffald) og fundet det tjenligt til Menneskeføde, samt at jeg har forsynet Emballagen med den befalede Sundhedserklæring.

Denne Attest er gyldig i 5 Dage fra Udstedelsesdagen.

(Bopæl)

(Dato)

(Navn)

Autor. Dyrlæge.

Som Afsender af Fustager Kød (Slagteaffald) mærket erklærer jeg herved paa Tro og Love, at disse Fustager kun indeholde det i ovenstaaende Attest ommeldte, af Dyrlægen synede Kød (Slagteaffald).

(Bopæl)

(Dato)

(Navn).*

§ 4. Det er Dyrlægen forbudt at afgive de i §§ 2 og 3 omhandlede Attestationer, naar han ikke har besigtiget de paagældende Dyr under eller efter Slagtingen og i sidste Tilfælde, forinden Udhugningen af Kødet har fundet Sted, og medens samtlige Dyrets Indvolde endnu vare til Stede og kunde identificeres.

Saaftremt Kødet ikke ubetinget kan erklæres for tjenligt til Menneskeføde, men ikkun efter forudgaaet præventiv Behandling (særlig indgaaende Kogning eller Stegning) vil kunne nydes uden Ulempe for Sundheden, maa Dyrlægen ikke meddele den i § 2 omhandlede Attest.

§ 5. De i § 2 omhandlede røde Sedler til Paaklæbning saavel som trykte Blanketter til de foreskrevne Attester

5 Oktbr. kunne af de autoriserede Dyr læger faas udleverede uden Nr. 141. Betaling i det Schultz'ske Bogtrykkeri, Niels Juelsgade Nr. 12, Kjøbenhavn.

§ 6. Det paahviler Politiet og, for saa vidt Udførselen sker pr. Jernbane, vedkommende Banebestyrelse paa Afgangsstedet at føre Tilsyn med Overholdelsen af de i §§ 1, 2 og 3 fastsatte Forskrifter.

Foregaar Udførselen pr. Skib, skal Anmeldelse om Afsendelsen ske til Politiet i betimelig Tid, før Indladningen finder Sted.

Udførsel af Kød af den i nærværende Bekendtgørelse omhandlede Art over Landgrænsen paa anden Maade end med Jernbane maa kun finde Sted ved Grænsetoldstederne.

§ 7 Kødforsendelser, bestemte til Udførsel, som ved ilde Lugt røbe fordærvet Tilstand, skulle, uanset om den befalede Attest medfølger og befindes i Orden i formel Henseende, tilbageholdes paa Udførselsstedet. Anmeldelse om Tilbageholdelsen skal uopholdelig gøres til Stedets Politi til videre Foranstaltning.

§ 8. Foranstaaende Bestemmelser finde ikke Anvendelse paa Kød og Slagteaffald, der indlades i Skib til dettes eget Forbrug.

Denne Bekendtgørelse, der træder i Stedet for Landbrugsministeriets Bekendtgørelse af 30te April 1897 angaaende Forholdsregler ved Udførselen af fersk Kød af Hornkvæg, træder i Kraft den 1ste November d. A.

Hvilket herved bekendtgøres til Efterretning og Iagttagelse for alle vedkommende.

13 Oktbr. **Bekendtgørelse om nogle Regler for Indmeldelse Nr. 142. af Disciple og privat Dimission til Afgangseksamen for studerende.** (*Ministeriet for Kirke- og Undervisningsvæsenet*).

Ved Indmeldelsen af Disciple til Afgangseksamen i sproglig-historisk Retning maa Skolen udtrykkeligen udtale, at der i de opgivne Pensa i Latin og Græsk intet er med-

taget, som dens Disciple i sin Tid have opgivet til IV *13 Oktbr.*
Klasses Eksamen. *Nr. 142.*

For Privatister af sproglig-historisk Retning maa der tilligemed Dimissionsvidnesbyrdet indsendes en Attest om, hvad de have opgivet ved IV Klasses Prøve i Latin og Græsk eller de dermed ligestillede Tillægsprøver i disse Sprog. Attesten skal være undertegnet af Rektoren eller Bestyreren for den Skole, ved hvilken denne Prøve er aflagt.

**Bekendtgørelse angaaende Udbetaling ved Fi- *30 Oktbr.*
nanshovedkassen i Checks paa Nationalbanken. (Fi- *Nr. 143.*
nansministeriet).**

Da det maa antages at være saavel til Lettelse for den almindelige Pengeomsætning som en Besparelse og Bekvemmelighed for Publikum, om Udbetalinger ved Finanshovedkassen efter Modtagerens Valg kunne finde Sted enten i rede Penge eller i Checks paa Nationalbanken, har Finansministeriet truffet Foranstaltning til, at alle Udbetalinger paa Finanshovedkassen i Kjøbenhavn, naar de mindst udgøre et Beløb af 2,000 Kr., fra 1ste November d. A. at regne efter vedkommendes Ønske kunne finde Sted ved en af Finanshovedkassen paa Nationalbanken trukken Check, lydende paa den vedkommendes Navn. Til Fremme af Ekspeditionen vil det derhos være af Betydning, at det allerede i de til Ministerierne indgivne Rekvisitioner om Pengeudbetalinger angives, at det paagældende Beløb ønskes udbetalt ved en Check paa Nationalbanken, idet Finansministeriet da i sine Ordre til Finanshovedkassen vil kunne tage Hensyn hertil.

Medens Udbetalinger ved Amtstjerne og Toldkasserne derimod som hidtil ville finde Sted i rede Penge, vil dog ogsaa Udbetaling i Checks, trukne paa Nationalbanken af Finanshovedkassen, kunne ske ved disse lokale Kasser, naar saadant er begært i de skriftlige Rekvisitioner, der ligge til Grund for Finansministeriets Anvisninger; derimod kunne vedkommende lokale Kasser ikke modtage Begæringer om Udbetaling i Checks.

Det tilføjes, at de saaledes af Finanshovedkassen afgivne Checks paa Nationalbanken efter Aftale med de ved-

30 Oktbr. kommende Institutter ville blive modtagne som Betaling ved Nr. 143. Privatbanken i Kjøbenhavn, Den danske Landmandsbank, Hypothek- og Vekselbank samt Kjøbenhavns Handelsbank og ved de to sidstnævnte Bankers Filialer i Provinserne.

Hvilket herved bringes til almindelig Kundskab.

11 Novbr. **Anordning angaaende Adgang til en Deling af Sognene i Kjøbenhavn i Sognedistrikter med egne Distriktskirker og Ansættelse af Distriktspræster.** (*Ministeriet for Kirke- og Undervisningsvæsenet*).

Vi Christian d'en Niende, o. s. v. G. v.: At Vi for saa vidt muligt at raade Bod paa de Ulemper, der ere fremkomne og i Fremtiden ville fremkomme ved Befolkningens Tilvækst i de kjøbenhavnske Kirkesogne, aller-naadigst ville have fastsat nedenstaaende Bestemmelser angaaende Adgang til en Deling af Sognene i Kjøbenhavn i Sognedistrikter og Ansættelse af Distriktspræster.

§ 1. Naar Folkemængden i et Sogn har naaet en saadan Størrelse, at Sognet ikke kan antages længere for-svarligt at kunne betjenes fra Sognets Hovedkirke ved de ved samme ansatte Præster, men Betingelserne i Øjeblikket ikke ere til Stede for en egentlig Sogndeling, kan der ved kongelig Resolution foretages en Deling af Sognet i to eller flere Sognedistrikter.

Et Sognedistrikt maa ved Oprettelsen ikke være større, end at det forsvareligt kan betjenes af to Præster.

Hvor et Sogn maatte have en saadan Størrelse, at en Deling af det i flere end to Distrikter maa anses for ønskelig, behøver Distriktsdelingen dog ikke at finde Sted samtidig over hele Sognet, men kan foregaa, efterhaanden som Betingelserne for det enkelte Distrikts Oprettelse ere til Stede. Forinden den første Udskillelse af et Sognedistrikt foregaa, bør der dog foreligge en foreløbig Plan til hele Sognets Inddeling i Distrikter. Ved denne Plans Udarbejdelse bør det stedse have for Øje, at de enkelte Sognedistrikter ere bestemte til senere at overgaa til at blive selvstændige Sogne.

Samtidig med denne Plan indsender Biskoppen til

Ministeriet for Kirke- og Undervisningsvæsenet et foreløbigt *11 Nvbr.*
 Forslag til den i § 8 omhandlede Regulering af Præste-*Nr. 149.*
 embedernes Indtægter.

§ 2. For at Deling af et Sogn i to eller flere Sogne-
 distrikter skal kunne tilstedes, maa det i Andragendet om
 Distriktsdelingen godtgøres, at de fornødne Midler ere til
 Stede til Opførelsen eller Indretningen af det eller de for-
 nødne Kirkelokaler, saaledes at hvert Distrikt kan faa sin
 egen Kirkebygning, beliggende paa et bekvemt Sted i Di-
 striktet. De fornødne Tegninger med Beskrivelse maa ind-
 sendes til Approbation af Ministeriet for Kirke- og Under-
 visningsvæsenet. Saafremt det fornødne midlertidige Kirke-
 lokale kun kan tilvejebringes ved Leje, maa derhos Betin-
 gelserne for Lejemaalet oplyses for og godkendes af Mini-
 steriet.

Samtidig med, at Ministeriets Approbation paa Kirke-
 lokalets Opførelse eller Indretning søges, skal det for Mini-
 steriet oplyses, paa hvilken Maade Midlerne til Lokalets
 Vedligeholdelse og Drift tænkes tilvejebragte.

§ 3. Hvert Sognedistrikts Grænser skulle være
 tydelig angivne efter Gader eller paa lignende Maade, og
 samtlige Distrikter, hvori et Sogn inddeles, skulle — for-
 uden efter det paagældende Kirkelokales Navn — betegnes
 med fortløbende Numre saaledes, at det til Sognets Hoved-
 kirke henlagte Distrikt altid skal betegnes som 1ste Distrikt.

Naar kongelig Resolution om Sognedistriktets Opret-
 telse foreligger, skal der udgaa en Bekendtgørelse herom
 fra Ministeriet for Kirke- og Undervisningsvæsenet.

§ 4. For hvert Kirkelokale uden for det Distrikt,
 hvori Sognets Hovedkirke er beliggende, — de egentlige
 Distriktskirker —, oprettes der en Bestyrelse paa 3 Med-
 lemmer, nemlig Distriktspræsten, jfr. nedenfor, som Formand
 og tvende valgte Medlemmer. Valget af disse to Medlemmer
 overlades første Gang til den Forening — herunder det
 kjøbenhavnske Kirkefond — eller det Udvalg, der har fore-
 staaet Kirkelokalets Opførelse, dog at mindst det ene Med-
 lem skal vælges blandt Distriktets Beboere. Fraflytter dette
 Medlem af Bestyrelsen Distriktet, eller udtræder han af

11 *Nvbr.* anden Grund af Bestyrelsen, supplere de øvrige to Medlem-
Nr. 149. mer af Bestyrelsen sig selv med et blandt Distriktets Be-
boere valgt Medlem, hvorimod den paagældende Forening
eller det Udvalg, der har forestaaet Kirkens Opførelse, saa-
længe samme bestaar, vedbliver at have Ret til at vælge
det andet valgte Medlem af Bestyrelsen. Opløses derimod
den paagældende Forening eller Udvalget, faa de to andre
Medlemmer af Bestyrelsen Ret til at supplere sig selv og-
saa ved dette Valg, saaledes at Valget kan foretages blandt
Personer i eller uden for Distriktet.

Valg af Bestyrelsesmedlemmer skulle stadfæstes af
Biskoppen over Sjællands Stift, hvem det ogsaa i paakom-
mende Tilfælde tilkommer at afgøre, hvorvidt et valgt Be-
styrelsesmedlem skal fratræde Bestyrelsen.

Der paahviler Bestyrelsens Medlemmer Ansvar efter
Lov om Kirkesyn m. v. af 19de Februar 1861 § 25 for
Efterkommelsen af de dem som Kirkens Bestyrelse paa-
hvilende Pligter og for Efterkommelsen af Synets Fordringer,
forsaavidt de fornødne Midler dertil ere til Stede.

§ 5. I Distriktskirken afholdes Gudstjeneste, Bibel-
læsning og Sammenkomster, hvis Øjemed udelukkende er
Opbyggelse, hvorimod Distriktskirken ikke maa benyttes til
Forsamlinger eller Møder i andre Øjemed og navnlig ikke
til Forhandlinger af nogen Art med Diskussion.

Med Hensyn til Adgangen til Benyttelse af Kirke-
lokalet til Kirkekoncerter gælde Lovgivningens almindelige
Regler.

§ 6. Ministeriet for Kirke- og Undervisningsvæsenet
fastsætter efter Indstilling fra Kirkens Bestyrelse et Regula-
tiv for Betaling for Kirkens Benyttelse ved Begravelser samt
for dens Opvarmning, Belysning, Udsmykning m. v. ved
særskilte kirkelige Handlinger saavel som for Orgelspil og
Sang ved slige Lejligheder. Udlejning af Distriktskirkens
Stole maa ikke finde Sted. Saafremt Kirkens Bestyrelse
med Biskoppens Tilladelse maatte indrømme Kirkens Benyt-
telse til Kirkekoncerter o. desl., bliver Betaling herfor at
yde efter nærmere Overenskomst med Bestyrelsen.

I fornævnte Regulativ kan det fastsættes, at Distrikts-

kirkens Bestyrelse skal være berettiget til at eftergive Be- 11 Nvbr.
talingen i saadanne Tilfælde, hvor den finder, at særlige Nr. 149.
Grunde, saasom navnlig paagældendes Ubemidlethed, tale
derfor.

Det kan af Ministeriet for Kirke- og Undervisnings-
væsenet tillades, at der ved Distriktskirkernes Indgange an-
bringes Bøsser med Paaskrift »Til Kirken«, hvis Indhold
tilfalder Kirken.

Hvad der indkommer ad fornævnte Veje, maa udeluk-
kende anvendes til Kirkens Vedligeholdelse og Drift. Skulde
der ved, hvad der paa denne Maade indkommer i Forbin-
delse med, hvad der ved Gaver ude[?]fra tillægges Kirken,
i noget Aar fremkomme et Overskud, bliver dette at op-
lægge som en Kirken tilhørende Kapital, over hvilken der
kun maa disponeres med Samtykke fra Ministeriet for Kirke-
og Undervisningsvæsenet.

§ 7. Saalænge en Distriktskirke til sin ordinære Ved-
ligeholdelse og Drift kræver Tilskud fra den Forening eller
det Udvalg, der har forestaaet Kirkens Opførelse, aflægges
det aarlige Regnskab af Kirkens Bestyrelse direkte til Fore-
ningen eller Udvalget. Samtidig med Regnskabets Aflæg-
gelse indsender Bestyrelsen til Ministeriet for Kirke- og
Undervisningsvæsenet en Beretning om Kirkens Status,
hvoraf navnlig ogsaa skal fremgaa, hvor meget der i det
paagældende Aar er indkommet i Kirkens Bøsser, hvad der
er indkommet i Henhold til det for Kirkens Benyttelse fast-
satte Regulativ, og i hvor mange Tilfælde den fastsatte Be-
taling er bleven eftergivet af Kirkens Bestyrelse, samt hvad
der paa anden Maade er tillagt den som Gave ude fra, samt
hvor stort Foreningens eller Udvalgets Tilskud har været.

Forbedres Kirkens Status saaledes, at den er i Stand
til at bære sig selv uden Tilskud fra Foreningen eller
Udvalget til den ordinære Vedligeholdelse eller Drift, be-
stemmer Ministeriet for Kirke- og Undervisningsvæsenet,
hvorledes Aflæggelsen og Revisionen af Kirkens Regnskab
fremtidig skal foregaa.

§ 8. Det til et Sogns Hovedkirke henlagte Distrikt
betjenes af Præsterne ved Hovedkirken efter de almindelige.

11 Nøbr. herom gældende Regler med de Indskrænkninger i deres Nr. 149. Embedes Omraade, som følge af de i nærværende Anordning givne Regler om Oprettelsen af Sognedistrikter.

Ved hver Distriktskirke ansættes en residerende Kapellan som Førstepræst og en ordineret Medhjælper som Andenpræst. Hvor Forholdene tillade det, kan der gives den ordinerede Medhjælper kongelig Udnævnelse som residerende Kapellan.

Førstepræsten har Ansvaret for Ægtevielser i det paa-gældende Sognedistrikt saavel som for Kirkebøgernes Førelse fra det Tidspunkt, da der for Sognedistriktet føres særskilte Kirkebøger.

Fordelingen af Præstepengene fra Sognet mellem Sognepræsten og de residerende Kapellaner fastsættes i hvert foreliggende Tilfælde ved kongelig Resolution. Sognepræsten og de residerende Kapellaner skulle være pligtige til at finde sig i senere Omfordelinger, navnlig ved Ansættelse af flere gejstlige Embedsmænd eller ved Oprettelse af nye Distrikter i Sognet, dog at Embedets Indtægter ikke herved bringes ned under den Reguleringssum, der fastsættes ved den første Fordeling.

Offer og Akcidenser for de af Sognedistriktets Præster for Distriktets Beboere udførte kirkelige Handlinger tilfalde Distriktets Præster og fordeles imellem dem i det ved deres Ansættelse fastsatte Forhold.

Til Hjælp for Sognepræsten og de residerende Kapellaner kan der — foruden Kateketen ved Hovedkirken — som Hjælpepræster ansættes ordinerede Medhjælpere med fast Lønning, om hvis Størrelse og Udredelsesmaade Bestemmelse træffes ved kongelig Resolution for hvert enkelt Tilfælde.

Biskoppen over Sjællands Stift bemyndiges til at prøve de særlige Bestemmelser om Ordningen af Embedsforholdet mellem Distriktspræsterne og om Omfanget af de hver af disse paahvilende Forpligtelser, som maatte gøres fornødne.

§ 9. De ved Distriktskirkerne ansatte Præster skulle betjene Sognedistriktets Beboere i Kirke, i Hjem og paa Kirkegaard.

I Distriktskirkerne afholdes regelmæssig Gudstjeneste *11 Nvbr.* hver Søn- og Helligdag, og alle kirkelige Handlinger for *Nr. 149.* Distriktets Beboere (Daab, Konfirmation, Nadvære, Vielse, Begravelse) udføres i Kirken af den eller de ved samme ansatte Præster.

Lysning til Ægteskab for Distriktets Beboere foretages i Distriktskirken.

Naar nogen af et Sognedistrikts Beboere udtaler et bestemt Ønske derom, kan Barnedaab, Bryllup eller Begravelse fra det til Kirken henlagte Distrikt foretages af Distriktets Præster i Sognets Hovedkirke. Ønskes en saadan kirkelig Handling forrettet ved en anden af Sognets Præster end de ved den vedkommende Distriktskirke ansatte Præster, skal Anmeldelse herom ske til Sognepræsten.

Sognepræsten skal, om han ønsker det, have Adgang til at afholde Gudstjeneste en Gang maanedlig i en af Sognets Distriktskirker.

§ 10. Samtidig med et Sogns Deling i Distrikter skal der saa vidt muligt oprettes et særskilt Klokkekantor for hvert Distrikt, og der skal da føres særskilte Kirkebøger for Distriktet.

Medens det bliver at fastsætte ved kongelig Resolution, hvorledes de Kirkebetjentene tilfaldende Andele i Præste-, Degne- og Klokkerpengene skulle fordeles mellem Kirkebetjentene i de forskellige Distrikter, bemyndiges Ministeriet for Kirke- og Undervisningsvæsenet til iøvrigt at fastsætte de for Kirkebetjentforretningernes Deling fornødne Regler i hvert enkelt Tilfælde.

§ 11. Sognedistrikter skulle ogsaa kunne oprettes omkring de allerede før denne Anordnings Ikrafttræden opførte Filialkirker.

Med Ansøgningen om en bestaaende Filialkirkes Overgang til at blive Distriktskirke maa, foruden de ifølge denne Anordning iøvrigt fornødne Oplysninger, følge en Attest fra Provstesynet om, at det paagældende Kirkelokale er i synsforvarlig Stand og forsynet med alt til Gudstjenestens Afholdelse og kirkelige Handlingers Udførelse fornødent.

Hvorefter alle vedkommende sig have at rette.

13 Nvbr. **Anordning angaaende Frednings- og Ordensbe-**
Nr. 151. stemmelser for Fiskeriet i de til Kongerigerne Dan-
mark og Sverige grænsende Farvande. (*Landbrugs-*
ministeriet).

Vi Christian den Niende o. s. v. G. v.: I Henhold til Lov af 7de April d. A. angaaende Frednings- og Ordensbestemmelser for Fiskeriet i de til Kongerigerne Danmark og Sverige grænsende Farvande og i Overensstemmelse med den mellem Danmark og Sverige den 14de Juli d. A. afsluttede og under 21de s. M. ratificerede Konvention angaaende Ordningen af dette Forhold, ville Vi hermed have anordnet følgende:

Almindelige Bestemmelser.

§ 1. I de til Kongerigerne Danmark og Sverige grænsende Farvande er, med de i § 2 nævnte Undtagelser, det Omraade, hvor Fiskeriet udelukkende er forbeholdt hvert Lands egne Undersaatter, bestemt til at udgøre en Strækning af 1 geografisk Mil ($\frac{1}{15}$ Breddegrad) fra Kysten eller yderste der ud for liggende Holme og Skær, som ikke til Stadighed overskylles af Vandet.

Med Hensyn til Anvendelsen af Bestemmelserne i nærværende Anordning henregnes til disse Farvande:

Kattegat begrænset mod Nord af rette Linjer, dragne fra Skagens nordligste Pynt til Vinga Fyr og videre derfra til nærmeste Kyst af Hisingen, samt mod Syd af rette Linjer, dragne fra Hasenøre til Gniben og fra Kullen til Gilbjerghoved.

Øresund, regnet fra Kullen—Gilbjerghoved mod Nord til Falsterbo—Stevns mod Syd, samt af

Østersøen, Farvandet langs den svenske Kyst fra Falsterbo til Simbrishamn, saa vel som omkring Bornholm og Kristiansø.

Det er dog danske Fiskere tilladt at drive Fiskeri indtil en Afstand af $\frac{3}{4}$ geografisk Mil uden for en ret Linje, draget fra Hallands Väderøs Fyr til Tylø Fyr, ligesom det ogsaa er svenske Fiskere tilladt at drive Fiskeri ved Øen Anholt i samme Afstand fra denne Øs Kyster.

§ 2. I Øresund er Fiskeriet overalt fælles for begge

Landes Undersaatter, dog med den Indskrænkning, at der *13 Nøbr.*
ikke indenfor et Dyb af 4 Favne ved Kysterne af Sundet *Nr. 151*
hver for sig maa drives andet Fiskeri af det andet Lands
Undersaatter end Sildefiskeri med Garn. Ligeledes skal ved
Bornholms og Kristiansøs Kyster og ved den svenske Kyst
fra Falsterbo til Simbrishamn Sildefiskeriet med Drivgarn
være fælles for begge Landes Undersaatter fra 1ste Maj til
31te August.

Kyst- og Fiskeriejere bevare de særlige Rettigheder,
som ifølge den gældende Lovgivning maatte tilkomme dem.

§ 3. Saavel i Øresund som paa de ifølge § 1 hvert
Land forbeholdte Fiskeomraader er det begge Landes Fiskere
tilladt at færdes frit og ankre, naar der ikke derved sker
Indgrib i særskilte Rettigheder, og naar de gældende Told-
forskrifter og andre lignende Bestemmelser overholdes.

§ 4. Ved Fiskeriets Udøvelse skulle begge Landes
Fiskere iagttage, at naar nogen har indtaget en Fiskeplads
og behørigt afmærket sit Redskab, maa han ikke, saa længe
han har sit Redskab behørigt afmærket og benytter det
til sit Fiskeri, fortrænges fra Stedet eller forulempes i sit
Fiskeri af andre Fiskere.

Sættes eller driver Fiskeredskab i anden Mands be-
hørigt afmærkede Redskab, eller drages Vaad saaledes, at
behørigt afmærket Redskab skades, skal Ejeren af dette
have Ret til Erstatning af den, som har tilføjet ham saa-
dan Skade, saafremt Skaden ikke er foraarsaget ved Nøds-
tilstand eller utilregnelig Aarsag.

For at et Redskab kan anses for behørigt afmærket,
skulle følgende Regler være iagttagne:

1. Bundgarn, Aalestader, Rejeruser, Laksegarn
og deslige Redskaber, som ere fastgjorte til Pæle, skulle
paa Hovedpælen eller den yderste Pæl være forsynede
med et mørkt Flag, som rager mindst 5 Fod over
Vandet.
2. Ruser, som ikke ere fastgjorte til Pæle, skulle, naar
de sættes spredte, afmærkes hver for sig med en opret-
staaende Stage uden Topbetegnelse, som rager mindst
4 Fod over Vandet. Sættes Ruserne i Række, kan

13 Nøbr.
Nr. 151.

Afmærkningen indskrænkes til een saadan Stage for de to yderste Ruser i Rækken og en Bøje eller mindre Stage for hver af de øvrige Ruser.

Tejner skulle afmærkes med en svømmende Træklods.

3. Andet faststaaende Redskab, hvad enten det er bundsat eller flydende, skal afmærkes for hver Ende af Lænken med en Stage med eller uden Tønde, hvis Top rager mindst 4 Fod over Vandet og mærkes med et Flag, 1 Fod i Firkant, for den Ende af Lænken, der staar i Kompassets østlige Halvcirkel (fra Nord gennem Øst til Syd), samt to trekantede, 1 Fod lange Flag for den Ende, som staar i Kompassets vestlige Halvcirkel (fra Syd gennem Vest til Nord). Mellem disse Mærker skal anbringes en mindre Stage uden Topbetegnelse eller en Bøje for mindst hver 500 Farne.
4. Snurrevaad og Drivvaad skulle ved Kalven være forsynede med Bøjereb og en sortmalet Tønde eller Bøje uden Topbetegnelse. Under Snurrevaadsfiskeri skal der fra Fartøjet udsættes en Stage med blaåt Flag i den Retning, hvori Vaaddet er udsat.
5. Drivende eller svajende Redskab skal ved den faste Ende af Lænken, der er forankret til Bunden eller fastgjort til Baad, afmærkes med en Bøje uden Stage, samt ved den fri Ende med en Bøje med Stage, som rager mindst 4 Fod over Vandet. Drivende Redskab skal, naar det benyttes i Øresund, om Natten føre en klar Lanterne paa denne Stage. Svajende Redskab skal føre et trekantet Flag.
6. Intet Fiskemærke maa rage højere over Vandet end 5 Fod, herfra dog undtaget de under Post 1 nævnte.

§ 5. Den i § 4 ommeldte Beskyttelse for faststaaende Fiskeredskaber skal med Hensyn til de omkring Bornholm og Kristiansø udsatte Lakseliner, kun være gældende fra og med 1ste Oktober til 1ste April.

§ 6. De i §§ 4. og 5 givne Forskrifter gælde for Farvandene uden for de hvert Land forbeholdte Fiskeom-

raader samt for de Steder, hvor Fiskeriet ifølge § 2 er fælles for begge Landes Undersaatter.

13 Nøbr.
Nr. 151.

Registrering samt Mærkning og Nummerering m. v. af Fiskerfartøjer.

§ 7. Samtlige her i Landet hjemmehørende Fartøjer og Baade, der anvendes til Fiskeri i de i nærværende Anordning omhandlede Farvande, og som efter § 1 i Søloven af 1ste April 1892 have Ret til at føre dansk Flag, blive at registrere, nummerere og mærke samt at forsyne med Fiskeri-Certifikat. Indregistreringen og den Maaling af Fartøjet, der, for saa vidt dette ikke allerede efter de almindelige Regler er Maaling underkastet, maa foretages i Anledning af denne Bestemmelse, ligesom ogsaa Fiskeri-Certifikatets Udstedelse og Mærkningen af Fartøjet sker ved Toldvæsenets Foranstaltning uden Erlæggelse af Gebyr eller Stempelafgift og i det Hele uden Udgift for Ejeren, idet de dermed forbundne Omkostninger afholdes af Statskassen. Vedligeholdelsen af paamalede Bogstaver, Tal og andre Mærker paahviler dog Fartøjets Ejer.

Registrering

§ 8. Det paahviler Enhver, der som Fører eller Reder vil fiske eller lade drive Fiskeri i de i nærværende Anordning omhandlede Farvande, at afgive skriftlig Begæring om den ovenfor nævnte Registrering af det Fartøj, der agtes anvendt i denne Fart, til nærmeste Toldsted eller Strandkontrollør, ligesom det ogsaa paahviler Ejeren efter de almindelige for Skibsregistrering gældende Regler at anmelde ethvert Ejerskifte, Overførelse til et andet Registreringsdistrikt, Ombygning, Forlis eller Salg til Udlandet, som er foregaaet med det ham tilhørende Fiskerfartøj.

Anmeldelse til Registrering.

Endvidere skal Ejeren eller Føreren en Gang i Løbet af hvert Aar forevise sit Fiskeri-

13. Nøbr.
Nr. 151.

Certifikat for et Registreringskontor, hvorefter der paa Bagsiden af Certifikatet af Kontoret vil være at meddele en Attestation om, at saadan Forevisning har fundet Sted.

Fiskeri-
Certifikat.

§ 9. Til Godtgørelse af Optagelsen i Registret udfærdiges der et Dokument, Fiskeri-Certifikatet, hvori angives Fartøjets Bogstav eller Bogstaver og dets Nummer samt en Beskrivelse af Fartøjet tilligemed dets Ejers Navn eller Navnet paa det Selskab, der ejer det. Fiskeri-Certifikatet udfærdiges overensstemmende med den nærværende Anordning vedføjede Formular.

Anbringelse af
Fartøjets Navn.

§ 10. Ethvert Fiskerifartøj paa 15 Tons Brutto og derover skal have sit Navn samt Navnet paa det Sted, hvor det er hjemmehørende, malet med Oliefarve paa Agterparten med hvide, mindst 2,5 Dec. Tommer (8 Centim.) høje og 0,5 Dec. Tommer (12 Millim.) brede Bogstaver paa sort Grund.

Mærkning og
Nummerering
af Fiskerfar-
tøjer.

§ 11. Det eller de Bogstaver og det Tal, der ved Indregistreringen er tildelt Fartøjet, anbringes iøjnefaldende og tydeligt paa hver Side af dets Forstævn, saavidt Pladsen tillader det, 2,5 à 3 Dec. Tommer (8 à 10 Centimeter) under Rælingen, med hvid Oliefarve paa sort Grund. Bogstavernes og Tallenes Højde skal paa Fartøjer paa 15 Tons (Brutto) og derover være 14 Dec. Tommer (45 Centim.) og Bredden 1,8 Dec. Tommer (6 Centim.). For Fartøjer under 15 Tons (Brutto) skal Højden saavidt muligt være 8 Dec. Tommer (25 Centim.) og Bredden 1,3 Dec. Tommer (4 Centim.). Ligeledes anbringes det samme Bogstav eller de samme Bogstaver og Tal paa begge Sider af Fartøjets Storsejl umiddelbart over det sidste Reb, saaledes at de tydelig kunne ses; de males paa hvide Sejl med sort Farve, paa sorte Sejl med hvid Farve og paa Sejl af Mellemparve med hvid

eller sort Farve, eftersom Toldvæsenet, ved hvis Foranstaltning Afmærkningen sker, nærmere maatte bestemme. Bogstavet eller Bogstaverne og Tallene paa Sejlene skulle i alle Retninger være en Trediedel større end de, der ere anbragte paa Skroget ved Forstævnen.

§ 12. Fartøjerne maa hverken paa Ydersiderne eller paa Sejlene have andre Navne, Bogstaver eller Tal end de, der omhandles i nærværende Anordnings §§ 7, 10 og 11.

§ 13. Det er forbudt at udslette, forandre, ukendeliggøre, tildække eller ved hvilket som helst Middel skjule de paa Fartøjerne og paa Sejlene anbragte Navne, Bogstaver og Tal.

§ 14. Fartøjets Fører skal altid under Sejladsen være forsynet med det i § 9 ommeldte Fiskeri-Certifikat til fornøden Oplysning om Fartøjets Kendingsbogstaver, Distriktsnummer, Register-Tonnage, Hovedmaal og Ejerforhold.

Fiskeri-Certifikatet skal medføres under Sejladsen.

Til Godtgørelse af Nationaliteten, hvilken det er forbudt ved noget som helst Middel at fordølge, udfordres, foruden Visning af det danske Flag, Fremlæggelsen af Fartøjets Nationalitets- og Registrerings-Certifikat eller, forsaavidt Fartøjet er af under 20 Tons Brutto, Maalebrev og eventuelt Nationalitetsbevis.

Søvejs-Reglerne.

§ 15. Fiskerfartøjer skulle iagttage de til enhver Tid for danske Skibe gældende Anordninger angaaende Regler for Lys- og Lydsignaler, samt for Styring og Sejlads.

Tilsyn med Fiskeriet.

§ 16. Tilsynet med Fiskeriet udføres af de af Statens Skibe, som dertil blive udsete, samt af de stedlige Politimyndigheder.

13 Nøbr.
Nr. 151.

Bemeldte Tilsyn har tillige Indseende med Overholdelsen af Reglerne om Nationalitetsbevisligheder, Fartøjernes Mærkning, Nummerering o. s. v., ligesom det paahviler Tilsynet at gøre Indberetning om Mangler ved svenske Fiskerfartøjers Afmærkning eller Undladelse deraf.

Straffe- og Paatalebestemmelser.

§ 17. Overtrædelser af denne Anordnings Bestemmelser straffes med Bøder fra 10—200 Kr., der tilfalde Statskassen.

Sager angaaende Overtrædelse af Anordningerne saavel som angaaende Erstatningsansvar, hvor Bøder idømmes, behandles som offentlige Politisager, i Kjøbenhavn ved Sø- og Handelsretten.

Overtrædelser, der tillige falde ind under den almindelige danske Fiskerilovgivning, straffes og paatales dog efter dennes Regler.

§ 18. Overtrædelser begaaede uden for de hvert af de to Lande forbeholdte Fiskeomraader, saavelsom i Øresund i større Afstand end 1 geografisk Mil fra nærmeste Land, Ø eller Skær, som ikke til Stadighed overskylles af Vandet, paatales og paadømmes i det Land, hvortil den skyldiges Fartøj hører.

Anordningens Ikrafttræden.

§ 19. Bestemmelserne i nærværende Anordning træde i Kraft straks med Undtagelse af Bestemmelserne i § 7—14, der træde i Kraft den 1ste Januar 1900.

Hvorefter alle vedkommende sig have at rette.

Formular, henhørende til foranstaaende Anordning *13 Nøbr.*
af 13. November 1899. *Nr. 151.*

Dansk Fiskeri-Certifikat

for

.....
 af.....
 med Kendings-Bogstav.....og Distrikts-Nr.....
 maalt til.....Register-Tons Brutto.
 Klasse.....
 ført af.....

I Overensstemmelse med de i saa Henseende gældende Bestemmelser er det ovennævnte Fiskerfartøj registreret som hjemmehørende i:.....
 og tilhørende:.....

Hoved- maalene ere:	{	Længde mellem Stævnene.....
		Bredde paa halv Længde mellem Indtømmerne.....
		Dybde paa halv Længde fra.....
		til Yderklædningen i Bunden.....

Baaden er bygget paa.....af.....

Til Bekræftelse heraf, samt af Fartøjets Berettigelse til at nyde de Rettigheder og Fordele, som tilkomme Danske Fiskerfartøjer, er dette Certifikat udstedt.

Registrerings.....i.....d.....l

Lov om Tillæg til Loven af 28de Maj 1880 an- *5 Decbr.*
gaaende Oprettelse af tvende Kreditforeninger for *Nr. 158.*
Ejere af mindre Ejendomme paa Landet. (*Indenrigs-*
ministeriet).

Vi Christian den Niende, o. s. v. G. v.: Rigs-
 dagen har vedtaget og Vi ved Vort Samtykke stadfæstet følgende Lov:

De Begunstigelser, der i Følge Loven af 20de Juni 1850 § 2 b kunne indrømmes andre Kreditforeninger med Hensyn til Udlæg og Forauktionering af de til dem pant-

5 Decbr. satte Ejendomme, kunne ogsaa af Indenrigsministeren ind-
 Nr. 158. rømmes de i Henhold til Loven af 28de Maj 1880 oprettede
 tvende Kreditforeninger for Ejere af mindre Ejendomme paa
 Landet.

Hvorefter alle vedkommende sig have at rette.

15 Decbr. **Lov om Ændring i Lov af 1ste April 1891 om**
 Nr. 160. **den offentlige Fred paa Folkekirkens Helligdage**
 samt paa Grundlovsdagen. (Justitsministeriet).

Vi Christian den Niende, o. s. v. G. v.: Rigs-
 dagen har vedtaget og Vi ved Vort Samtykke stadfæstet
 følgende Lov:

§ 1. Falder den 24de December (Juleaftens-Dag) paa
 en Søndag, skal den i Lov Nr. 48 af 1ste April 1891 § 1,
 3dje Punktum indeholdte Bestemmelse, hvorefter Køben og
 Sælgen paa Gader og i Butikker er tilladt efter Kl. 4 Efter-
 middag paa Søndagen nærmest før Jul, ikke komme til An-
 vendelse paa Juleaftens-Dag, men derimod paa Søndagen
 den 17de December.

§ 2. For Juleaftens-Dag, naar den falder paa en
 Søgnedag, gælde fra Kl. 6 Eftermiddag følgende Bestem-
 melser, der ifølge Lovene af 7de April 1876 og 1ste April
 1891 ere gældende for den offentlige Fred paa Folkekirkens
 Helligdage, nemlig:

Fra den angivne Tid skal al Køben og Sælgen saavel
 paa Gader og andre offentlige Pladser som i de hand-
 lendes og andre næringsdrivendes Butikker ophøre, og be-
 meldte Butikker holdes lukkede. Dette Forbud skal ogsaa
 omfatte Foreninger, der, selv om Næringsadkomst ikke
 maatte være nødvendig til Udøvelsen af deres Virksomhed,
 dog holde Udleveringssted aabent for deres Medlemmer.
 Fra Forbudet skal samme Undtagelse finde Sted, som er
 fastsat i Loven af 7de April 1876 § 2 fra det der anførte
 Forbud, hvorhos det ikke skal være Konditorer forment at
 sælge Kager og lignende.

Fra den angivne Tid skal endvidere alt Arbejde op-
 høre i Fabrikker eller paa saadanne Værksteder og Arbejds-
 steder, hvor Arbejdet udføres paa fabrikmæssig Maade. Fra

denne Regel er Indenrigsministeren bemyndiget til at udstede *15. Decbr.*
almindelige Undtagelser overensstemmende med Loven af *Nr. 160.*
1ste April 1891 § 3.

§ 3. For Overtrædelse af Forskrifterne i dette Tillæg
til Loven af 1ste April 1891 gælder Lovens § 5.

Denne Lov træder i Kraft samtidig med dens Be-
kendtgørelse i Lovtidenden, paa Færøerne samtidig med
dens Bekendtgørelse i den for Færøerne autoriserede Tidende.

Hvorefter alle Vedkommende sig have at rette.

Tillæg

indeholdende Angivelse af de i tidligere og nærværende Bind optagne Love og Anordninger m. m., som ere ophævede, forandrede eller nærmere bestemte ved de i Tidsrummet fra 1ste Januar 1897 til 31te December 1899 udkomne Love og Anordninger m. m.

1769.

13 Maj. Frdg. om Selvejerbønder i Danmark. — Jfr. Lov Nr. 39 af 24de Marts 1899 § 22.

1776.

15 Jan. Indfødsretten. — Jfr. Lov Nr. 42 af 19de Marts 1898.

1810.

25 Juni. Frdg. om Jorders Udstykning i Danmark. — Ophævet ved Lov Nr. 81 af 11te Maj 1897 § 31.

1811.

18 Okt. Frdg. om Købstadjorders Afhændelse. — Jfr. Lov Nr. 36 af 19de Marts 1898 § 5 og Lov Nr. 63 af 7de April 1899 § 5.

1814.

29 Juli. Andg. for Almue-Skolevæsenet i Købstæderne, Kjøbenhavn undtagen. — Jfr. Lov Nr. 47 af 24. Marts 1899 § 33.

29 — Andg. for Almue-Skolevæsenet paa Landet i Danmark. — Jfr. Lov Nr. 47 af 24. Marts 1899 §§ 21 og 33.

1818.

4 Juli. Oktroj for Nationalbanken. — Jfr. Kdg. Nr. 108 af 25de Juni 1897 og Kdg. Nr. 167 af 27de Decbr. 1897, jfr. Kdg. Nr. 122 af 10de Sept. 1898.

1819.

3 Dec. Frdg. om Jordejendommens Udstykning. — Ophævet ved Lov Nr. 81 af 11te Maj 1897 § 31.

1827.

18 Maj. Deklar. ang. delvis Ophævelse af Afdragsret mellem Danmark og Rusland. — Jfr. Bek. Nr. 82 af 13de Maj 1899.

1832.

13 Sept. Plakat ang. Jordejendommens Udstykning. — Ophævet ved Lov Nr. 81 af 11te Maj 1897 § 31.

1839.

11 Sept. Frdg. angaaende Behandling af en bortebleven Persons Formue. — Jfr. Lov Nr. 75 af 7de April 1899 § 13.

1840.

10 Jan. Frdg. angaaende Journalføringen om Bord i danske Skibe. — Ophævet ved Lov Nr. 151 af 18de November 1898.

8 Juli. Frdg. ang. det offentlige Kasse- og Regnskabsvæsen i Almindelighed. — Jfr. Lov Nr. 3 af 7de Januar 1898 § 1, jfr. Bkg. Nr. 8 af 2den Februar 1898.

1845.

5 Marts. Frdg. om Grundes Afstaaelse til Jernbaner. — Jfr. Lov Nr. 166 af 18de December 1897.

21 Maj. Frdg. om Arv. — Jfr. Lov Nr. 75 af 7de April 1899 § 17.

1847.

21 April. Plakat angaaende Brugen af Landejendomme. — Jfr. Lov Nr. 81 af 11te Maj 1897 § 1.

5 Maj. Frdg. angaaende Straffen for at beskadige Jernbaner eller disses Tilbehør eller iøvrigt foretage Handlinger, som medføre Fare med Hensyn til Jernbanernes Benyttelse. — Ophævet ved Lov Nr. 85 af 11te Maj 1897 § 21.

1848.

21 April. Plakat angaaende autoriserede Kort ved Afhændelse af Fæstegods og Udstykning af Landejendomme. — Jfr. Lov Nr. 81 af 11te Maj 1897 §§ 1 og 9.

10 Aug. Plakat angaaende en forandret Indretning af den ved Fundats for Københavns Universitet af 7de Maj 1788 Kap. V. § 4 anordnede Magisterkonferens. — Jfr. Bkg. Nr. 2 af 8de Januar 1897.

1850.

20 Juni. Lov om Oprettelse af Kreditforeninger og Laanekasser. — Jfr. Lov Nr. 62 af 23de April 1897.

4 Juli. Lov om Udnævnelse af faste Taksationsmænd til at foretage Jordboniteringer. — Ophævet ved Lov Nr. 81 af 11te Maj 1897 § 31.

1851.

- 5 Jan. Pensionslov. — Jfr. Lov Nr. 47 af 24de Marts 1899 § 28.
 9 April. Lov om Pensionering af Militæretaternes Underklasser samt Invalideforsørgelse. — Jfr. Lov Nr. 23 af 27de Februar 1897 §§ 4 og 5.

1855.

- 4 April. Lov om Løsning af Sognebaandet. — Jfr. Lov Nr. 47 af 22de Marts 1897.
 2 Maj. Lov indeholdende nogle forandrede Bestemmelser om Skolegangen og om Udskrivningen af Skolen. — Jfr. Lov Nr. 47 af 24de Marts 1899 § 1.

1856

- 8 Marts. Lov om nogle forandrede Bestemmelser for Borger- og Almueskoler i Købstæderne og paa Landet. — Jfr. Lov Nr. 53 af 1ste April 1897. — Jfr. Lov Nr. 47 af 24de Marts 1899 §§ 8, 26, 28, 33.

1857.

- 30 Nov. Lov om Afstaaelse af Grunde til Vandaflednings- og Kloakanlæg. — Jfr. Lov Nr. 63 af 23de April 1897, Lov Nr. 66 af 7de April 1899.
 14 Dec. Lov om Gader og Veje m. m. i Kjøbenhavn. — Jfr. Lov Nr. 21 af 26de Februar 1898.
 29 Dec. Lov ang. Frederiksberg Sogns økonomiske Bestyrelse. Jfr. Lov Nr. 12 af 4de Februar 1898, Lov Nr. 73 af 7de April 1899.
 29 — Lov om Haandværks- og Fabrikdrift samt Handel og Beværtning m. m. — Jfr. Andg. Nr. 145 af 6te November 1897, Lov Nr. 36 af 19de Marts 1898 § 3, Lov Nr. 63 af 7de April 1899 § 3. — Jfr. Vedtægter ang. bunden Næring i Kjøbenhavn, Frederiksberg Sogns Bydistrikt, Odense Købstad og de øvrige Købstæder samt for Marstal Handelsplads, Nørresundby Kommune og for Landdistrikterne af 28de Marts 1898.

1858.

- 30 Dec. Lov om Landvæsenskommissioner og Overlandvæsenskommissioner. — Jfr. Lov Nr. 63 af 26de Marts 1898 § 3.

1859.

- 22 Sept. Bkg. ang. Fremgangsmaaden ved Ombytning af Statsobligationer. — Jfr. Bkg. Nr. 86 af 3die Juni 1898.

1861.

- 19 Febr. Lov om Oprettelse af en Sø- og Handelsret i Kjøbenhavn. — Jfr. Lov Nr. 58 af 23de April 1897.

- 19 Febr. Stempellov. — Jfr. Lov Nr. 24 af 27de Febr. 1897.
Lov Nr. 40 af 24de Marts 1899.
- 2 Marts. Lov om Brandpolitiet paa Landet. — Jfr. Lov Nr. 69 af 6te April 1898, jfr. Bkg. Nr. 70 af 16de April 1898.
- 10 — Lov om Anlæg og Drift af Jernbaner. — Jfr. Lov Nr. 83 af 11te Maj 1897.

1863.

- 11 Febr. Lov om Begunstigelser i Henseende til Brugen af stemplet Papir. — Jfr. Lov Nr. 24 af 27de Februar 1897, jfr. Bkg. Nr. 46 af 27de Marts 1897. — Jfr. Lov Nr. 58 af 23de April 1897 § 18.

1864.

- 30 Okt. Fredstraktat (Kdg. 16de Novbr. 1864). — Jfr. Lov Nr. 42 af 19de Marts 1898 § 13.

1866.

- 10 Febr. Straffelov. — Jfr. Lov Nr. 43 af 22de Marts 1897 § 17, Lov Nr. 66 af 23de April 1897 § 6, Lov Nr. 80 af 11te Maj 1897, Lov Nr. 64 af 26de Marts 1898 § 11.
- 28 Juli. Danmarks Riges gennemsete Grundlov. — Jfr. Lov Nr. 42 af 19 Marts 1898 § 4.

1867.

- 29 Marts. Lov om Ansættelse af Lærerinder ved de offentlige Skoler. — Jfr. Lov Nr. 47 af 24de Marts 1899 § 28.

1868.

- 1 Maj. Lov om Tilsyn med Udvandrerens Befordring. — Jfr. Andg. Nr. 107 af 21de Juli 1899.
- 15 — Lov om Brandvæsenet i Kjøbenhavn. — Jfr. Bkg. Nr. 91 af 28de Maj 1897.
- 26 — Lov om Ordning af Hærens Forplejningskorps. — Jfr. Lov Nr. 40 af 22de Marts 1897 § 18.

1869.

- 6 Marts. Lov om Værnepligt. — Jfr. Lov Nr. 22 af 27de Februar 1897, Lov Nr. 66 af 6te April 1898, Andg. Nr. 166 af 6te Marts 1869.
- 2 Sept. Bkg. ang. Kontrollen med, at de Beløb, der skulle indgaa i Overformynderiet, virkelig indkomme. — Jfr. Bkg. Nr. 140 af 19de Oktober 1897.

1870.

- 26 Marts. Lov indeholdende almindelige Bestemmelser om Embeds- og Bestillingsmænds Lønningsforhold m. m. — Jfr. Lov Nr. 52 af 26de Marts 1898 § 16.
- 28 Maj. Lov om Kjøbenhavns Væbning. — Jfr. Lov Nr. 40 af 22de Marts 1897 § 18.

- 2 Juli. Lov ang. forhøjet Ligning til Amternes Skolefond. — Jfr. Lov Nr. 53 af 1ste April 1897.
- 2 — Lov om Lønninger for de i Ministerierne ansatte Embeds- og Bestillingsmænd. — Jfr. Lov Nr. 25 af 27de Februar 1897.
- 12 Nov. Andg. om Udlaan af Umyndiges og andre under offentlig Bestyrelse eller Tilsyn staaende Midler. — Jfr. Bkg. Nr. 90 af 25de Maj 1897.
- 1871.**
- 25 Marts. Lov Nr. 54 indeholdende Tillæg til Indfødsretsloven af 15de Januar 1776. — Jfr. Lov Nr. 42 af 19de Marts 1898 §§ 11 og 13.
- 1872.**
- 9 Marts. Lov Nr. 36, hvorved Raadigheden over Fæstebøndergods nærmere bestemmes. — Jfr. Lov Nr. 81 af 11te Maj 1897 § 2.
- 25 — Lov Nr. 51 om Konkurs. — Jfr. Lov Nr. 160 af 18de December 1897, Lov Nr. 75 af 7de April 1899 §§ 25 og 26.
- 1873.**
- 29 Marts. Lov Nr. 36 om Udpantning. — Jfr. Bkg. Nr. 110 af 12te August 1898.
- 1876.**
- 20 Nov. Lov Nr. 135 om Pensionering af Underbefalingsmænd og Menige samt de med disse Klasser Ligestillede af Hæren og Søværnet m. m. — Jfr. Lov Nr. 44 af 29de Marts 1899.
- 1878.**
- 29 Marts. Lov Nr. 35 om Forrentning af Statsbanernes Bestillingsmænds Lønningsafdrag. — Jfr. Lov Nr. 52 af 26de Marts 1898 § 18.
- 8 April. Bkg. Nr. 45 om Gennemførelsen af Bestemmelserne i §§ 1 og 3 i Lov af 16de April 1873 angaaende Frihed for Bygningsafgift i Tiden efter den 1ste April 1878. — Jfr. Bkg. Nr. 55 af 13de April 1897.
- 1880.**
- 7 Maj. Nr. 52, Vexellov for Danmark. — Jfr. Lov Nr. 58 af 23de April 1897 § 3.
- 7 — Lov Nr. 53 om gift Kvindes Raadighed over, hvad hun erhverver ved selvstændig Virksomhed. — Jfr. Lov Nr. 75 af 7de April 1899.
- 28 — Lov Nr. 63 om Vands Afledning og Afbenyttelse. — Jfr. Lov Nr. 67 af 23de April 1897, Lov Nr. 63 af 26de Marts 1898 § 3.
- 28 — Lov Nr. 64 om Spare- og Laanekasser. — Jfr. Lov Nr. 65 af 7de April 1899.

- 28 Maj. Lov Nr. 65 om Oprettelse af tvende Kreditforeninger for Ejere af mindre Ejendomme paa Landet. — Jfr. Lov Nr. 158 af 5te December 1899.
- 28 — Lov Nr. 69 om Søværnets Ordning. — Jfr. Andg. Nr. 107 af 25de Juni 1897.
- 2 Juli. Lov Nr. 90 om Lønninger ved Toldvæsenet. — Jfr. Lov Nr. 19 af 26de Febr. 1898, Lov Nr. 46 af 24de Marts 1899.
- 10 Sept. Lov Nr. 132 angaaende Forandringer i Lov om den kommunale Beskatning i Købstæderne udenfor Kjøbenhavn af 11te Februar 1863. — Jfr. Lov Nr. 36 af 19de Marts 1898.

1881.

- 24 Sept. Bkg. Nr. 142 angaaende en mellem Danmark og det tyske Rige afsluttet Tillægs-Overenskomst om Behandlingen af Undersaatter af den ene Part, som paa den anden Parts Territorium blive trængende til Understøttelse, saavel som om Modtagelsen af Personer, der blive at udvise fra den ene Parts Territorium til den andens. — Jfr. Bkg. Nr. 25 af 2den Marts 1898.

1883.

- 22 Juni. Nr. 125, Politivedtægt for Kjøbenhavn. — Jfr. Tillæg angaaende Forandring af Vedtægtens § 69 Nr. 26 af 23de Februar 1899.

1885.

- 2 Febr. Bkg. Nr. 13 om Autorisering af en ny Række Prædiketekster. — Jfr. Bkg. Nr. 10 af 29 Januar 1897, Bkg. Nr. 108 af 3die August 1898.

1886.

- 15 Juni. Bkg. Nr. 78 om en af Justitsministeriet stadfæstet Sundhedsvedtægt for Kjøbenhavn. — Jfr. Bkg. af 28de Maj 1898.
- 12 Nov. Lov Nr. 129 om Konvertering af en Del af Statsgælden. — Jfr. Bkg. Nr. 28 af 4de Marts 1897, Lov Nr. 151 af 27de November 1897, Bkg. Nr. 152 af 27de November 1897.
- 12 — Andg. Nr. 131 angaaende hvilke upræparerede Medicinalvarer det i Henhold til Lov om Haandværks- og Fabrikdrift samt Handel og Beværtning m. m. af 29de December 1857 skal være Apotekerne forbeholdt at forhandle i visse mindre Dele. — Jfr. Andg. Nr. 145 af 6te November 1897.
- 13 — Bkg. angaaende de præparerede Medicinalvarer, der for Tiden ere undtagne fra den almindelige Detailhandel. — Jfr. Bkg. Nr. 146 af 8de November 1897.

1887.

- 18 Febr. Andg. Nr. 22 angaaende internationale Søvejs-Reglers Anvendelse paa danske Fartøjer. — Ophævet ved Andg. Nr. 4 af 22de Januar 1897.
- 1 April. Lov Nr. 57 om Foranstaltninger mod Oldenborrer. — Ophævet ved Lov Nr. 61 af 7de April 1899.
- 16 Dec. Andg. Nr. 190 ang. en Forandring i Udredelsesmaaden af de Pensioner, der tillægges entledigede Præster af deres hidtil havde Embeder. — Jfr. Andg. Nr. 118 af 3die September 1898.

1888.

- 23 Marts. Lov Nr. 34 om Dag- og Natsignaler for danske Skibe i Havsnød samt om Forholdsregler i Tilfælde af Sammenstød. — Jfr. Andg. Nr. 4 af 22de Januar 1897, Art. 32.
- 5 April. Lov Nr. 56 om Fiskeriet i Danmark. — Jfr. Lov Nr. 63 af 26de Marts 1898 § 14.
- 3 Maj. Andg. Nr. 88 om Dag- og Natsignaler for danske Skibe i Havsnød. — Ophævet ved Andg. Nr. 4 af 22de Januar 1897 Art. 33.
- 6 Sept. Andg. Nr. 178 om Behandlingen af Postforsendelser til og fra Stats- og kommunale Myndigheder. — Jfr. Andg. Nr. 31 af 11te Marts 1897.

1889.

- 1 Marts. Lov Nr. 20 om Tillæg til Lovene af 9de April 1851 og 20de November 1876 om Invalideforsørgelse. — Jfr. Lov Nr. 23 af 27de Februar 1897 §§ 1 og 9.
- 1 — Lov Nr. 35 om Tillæg til og Forandringer i Lov af 2den Marts 1861 om Brandpolitiet paa Landet og det nærmest dermed i Forbindelse staaende Bygningsvæsen. — Jfr. Lov Nr. 69 af 6te April 1898, jfr. Bkg. Nr. 70 af 16de April 1898.
- 12 April. Lov Nr. 56 om Foranstaltninger til Forebyggelse af Ulykkestilfælde ved Brug af Maskiner m. m. — Jfr. Lov Nr. 33 af 19de Marts 1898, Bkg. Nr. 84 af 13de Maj 1899.

1890.

- 31 Marts. Lov Nr. 43 indeholdende nogle forandrede Bestemmelser om Helsingørs Lodseri. — Jfr. Lov Nr. 39 af 22de Marts 1897.
- 11 April. Lov Nr. 57, hvorved Bygningslov af 12te April 1889 for Staden Kjøbenhavn med nogle Forandringer udvides til ogsaa at gælde for Frederiksberg Kommune. — Jfr. Lov Nr. 65 af 23de April 1897.

- 11 April. Lov Nr. 52 om Beskyttelse for Varemærker. — Jfr. Andg. Nr. 97 af 12te Juli 1898, Lov Nr. 170 af 19de December 1898.

1891.

- 31 Marts. Lov Nr. 44 om Anlæg af en Frihavn ved Kjøbenhavn samt om Nedsættelse af Havneafgiften til Kjøbenhavns Havn m. v. — Jfr. Lov Nr. 64 af 7de April 1899.
- 1 April. Lov Nr. 48 om den offentlige Fred paa Folkekirkens Helligdage samt paa Grundlovsdagen. — Jfr. Bkg. Nr. 30 af 10de Marts 1897, Bkg. Nr. 44 af 24de Marts 1898, Bkg. Nr. 116 af 3die September 1898. Jfr. Lov Nr. 59 af 23de April 1897, Lov Nr. 160 af 15de December 1899.
- 1 — Lov Nr. 50 om en Ølskat m. m. — Jfr. Lov Nr. 79 af 11te Maj 1897.
- 1 — Lov Nr. 57 om Fabrikation og Forhandling af Margarine m. m. — Jfr. Lov Nr. 43 af 22de Marts 1897.
- 9 — Lov Nr. 69 om Alderdomsunderstøttelse til værdige trængende udenfor Fattigvæsenet. — Jfr. Lov Nr. 67 af 7de April 1899.
- 22 — Bkg. Nr. 76 angaaende Margarinebeholderes Form og Mærkning m. v. — Ophævet ved Bkg. Nr. 56 af 22de April 1897.

1892.

- 30 Marts. Lov Nr. 46 om Foranstaltninger mod Udbredelse af smitsomme Sygdomme. — Jfr. Lov Nr. 117 af 11te Maj 1897.
- 1 April. Søl. Nr. 56. — Jfr. Lov Nr. 151 af 18de November 1898.
- 1 — Lov Nr. 57 om danske Skibes Registrering m. m. — Jfr. Lov Nr. 10 af 4de Februar 1898.
- 1 — Lov Nr. 65 om Statsbanedriftens Ordning. — Jfr. Lov Nr. 52 af 26de Marts 1898.
- 8 Aug. Andg. Nr. 133 angaaende Indbetaling til og Udbetaling fra Stiftsøvrighederne af de entledigede Præster og Præsteenker tilkommende Pensioner. — Jfr. Andg. Nr. 118 af 3die September 1898.
- 10 Dec. Andg. Nr. 245 angaaende internationale Søvejs-Reglers Anvendelse paa danske Fartøjer. Ophævet ved Andg. Nr. 4 af 22de Januar 1897.
- 10 — Reglement Nr. 246 i Henhold til Sølovens § 45 for Skibsmandskabets Forplejning og Opholdsrum om Bord. — Jfr. Bkg. Nr. 101 af 15de Juli 1898.
- 17 — Bkg. Nr. 254 angaaende Fordeling paa Staden Kjøbenhavn, de øvrige Købstæder og Amsraadskredsene af Heste og Vogne, som udskrives ifølge Lov af 16de

Juni 1876 m. m. — Jfr. Bkg. Nr. 131 af 5te Okt. 1898, Bkg. Nr. 108 af 22de Juli 1899.

1893.

- 29 Marts. Lov Nr. 66 indeholdende Bestemmelser om Godtgørelse for Indkvartering i Tilfælde af overordentlige Troppe-samlinger. — Jfr. Lov Nr. 37 af 19de Marts 1898.
- 1 April. Lov Nr. 84 angaaende yderligere Foranstaltninger mod Indførelse af asiatisk Kolera. — Jfr. Lov Nr. 16 af 20de Januar 1899.
- 1 April. Lov Nr. 86 om nogle forandrede Bestemmelser om Dragør Lodseri. — Jfr. Lov Nr. 39 af 22de Marts 1897.

1894.

- 30 Marts. Lov Nr. 36 om Danmarks Tiltrædelse af en international Overenskomst om Godsbefordring paa Jernbaner. — Jfr. Bkg. Nr. 135 af 30te September 1897.
- 1 April. Lov Nr. 100 angaaende Sprængstoffer. — Ophævet ved Lov Nr. 74 af 7de April 1899.
- 13 — Lov Nr. 63 om Tillæg til Loven af 6te Juli 1867 om Hærens Ordning og Tillægslov af 25de Juli 1880 m. m. — Jfr. Lov Nr. 40 af 22de Marts 1897 § 18.
- 13 — Patentlov Nr. 69. — Jfr. Bkg. Nr. 85 af 25de Maj 1899.
- 27 — Lov Nr. 71 om Lønninger m. m. ved Fyrvæsenet. — Jfr. Lov Nr. 38 af 29de Marts 1897.
- 8 Maj. Lov Nr. 83 om forskellige nye Statsbaneanlæg i og ved København. — Jfr. Lov Nr. 22 af 26de Februar 1898.
- 8 — Lov Nr. 88 om Anlæg og Drift af private Jernbaner. — Jfr. Lov Nr. 30 af 19de Marts 1898, Lov Nr. 31 af 19de Marts 1898.
- 9 Juni. Bkg. Nr. 118 ang. Ansøgninger om Patent. — Ophævet ved Bkg. Nr. 85 af 25de Maj 1899.
- 28 Sept. Andg. Nr. 181 angaaende Beskyttelse for fremmede Varemærker og Patenter. — Jfr. Bkg. Nr. 85 af 25de Maj 1899 §§ 2 e, og 3 e, jfr. Andg. Nr. 101 af 8de Juli 1899.

1895.

- 4 Maj. Bkg. Nr. 115 angaaende Gennemførelsen af Lov om Beskatning af Spil ved Væddeløb m. m. af 30 Marts 1895. — Jfr. Bkg. Nr. 158 af 22de November 1898.
- 9 — Nr. 117 Tillæg til Politivedtægt for København af 22de Juni 1883 angaaende Forandring af Vedtægtens § 69. Ophævet ved Tillæg Nr. 26 af 23de Febr. 1899.

1896.

- 24 April. Lov Nr. 62 om Statsbanernes Takster m. m. — Jfr. Lov Nr. 56 af 26de Marts 1898 §§ 1 og 5.

- 13 Juni. Bkg. Nr. 88 angaaende Indførsel fra Udlandet af Husdyr og raa Handelsprodukter af samme m. m. — Jfr. Bkg. Nr. 87 af 22de Maj 1897.
- 25 Nov. Nr. 129 Instruks for samtlige til Praksis berettigede Jordemødre. — Jfr. Tillæg Nr. 45 af 29de Marts 1899.
10. Dec. Lov Nr. 135 om Tillæg til Søløv af 1ste April 1892. — Jfr. Andg. Nr. 4 af 22de Januar 1897 Art. 32.

1897.

- 22 Jan. Andg. Nr. 4 angaaende internationale Søvejs-Reglers og Nød-Signalers Anvendelse af danske Skibe. — Jfr. Andg. Nr. 81 af 3die Maj 1899.
- 22 — Andg. Nr. 7 angaaende Begravelser paa Folkekirkens Kirkegaarde af Personer, som ikke høre til Folkekirken. — Jfr. Bkg. Nr. 17 og Bkg. Nr. 18 af 25de Februar 1898, Bkg. Nr. 78 af 2den Maj 1898, Bkg. Nr. 135 af 7de Oktober 1898, Bkg. Nr. 123 af 9de August 1899.
- 22 Marts. Lov Nr. 42 om Tilsyn med Udførselen af fersk Kød. — Jfr. Bkg. Nr. 69 af 30te April 1897, Bkg. Nr. 141 af 5te Oktober 1899.
- 22 — Lov Nr. 43 om Tilvirkning og Forhandling af Margarine m. m. — Jfr. Bkg. Nr. 56 af 22de April 1897.
- 23 April Lov Nr. 57 om Apanage for Hans Kongelige Højhed Prins Christian Carl Frederik Albert Alexander Vilhelm. — Jfr. Lov Nr. 11 af 4de Februar 1898.
- 23 — Lov Nr. 66 om Undersøgelse af Levnedsmidler m. m. — Jfr. Andg. Nr. 106 af 18de Juni 1897.
- 30 — Bkg. Nr. 69 angaaende Forholdsregler ved Udførselen af fersk Kød af Hornkvæg. — Ophævet ved Bkg. Nr. 141 af 5te Oktober 1899.
- 11 Maj. Politilov Nr. 85 for de under Statsdrift værende Jernbaner med tilhørende Sørouter. — Jfr. Bkg. Nr. 133 af 24de September 1897.

1898.

- 7 Jan. Lov Nr. 4 om Arbejderes Forsikring mod Følger af Ulykkestilfælde i visse Virksomheder. — Jfr. Bkg. Nr. 62 af 1ste April 1898, Bkg. Nr. 127 af 29de September 1898, Bkg. Nr. 7 af 14de Januar 1899, Bkg. Nr. 36 af 13de Marts 1899. — Jfr. Lov Nr. 24 af 13de Februar 1899.
- 26 Marts. Lov Nr. 46 om en Jubilæumsgave af Statskassen til Deltagere i Kampene for Fædrelandet i Aarene 1848—50. — Jfr. Lov Nr. 140 af 1ste November 1898.
- 26 — Lov Nr. 57 om Foranstaltninger til Bekæmpelse af Tuberkulose hos Hornkvæg. — Jfr. Bkg. Nr. 68 af

16de April 1898, Bkg. Nr. 79 af 3die Maj 1898, Bkg. Nr. 83 af 28de Maj 1898. — Jfr. Bkg. Nr. 13 af 24de Januar 18 9.

- 26 — Lov Nr. 64 om Handel med Gødningsstoffer. — Jfr. Bkg. Nr. 167 og Bkg. Nr. 168 af 15de December 1898.

1899.

- 7 April. Lov Nr. 74 angaaende Sprængstoffer. — Jfr. Andg. Nr. 93 af 21de Juni 1899, Andg. Nr. 124 af 19de August 1899.
- 7 — Lov Nr. 75 om Formueforholdet mellem Ægtefæller. — Jfr. Bkg. Nr. 91 af 21de Juni 1899.
- 7 — Lov Nr. 104 om Frednings- og Ordensbestemmelser for Fiskeriet i de til Kongerigerne Danmark og Sverige grænsende Farvande. — Jfr. Andg. Nr. 151 af 13de November 1899.
-